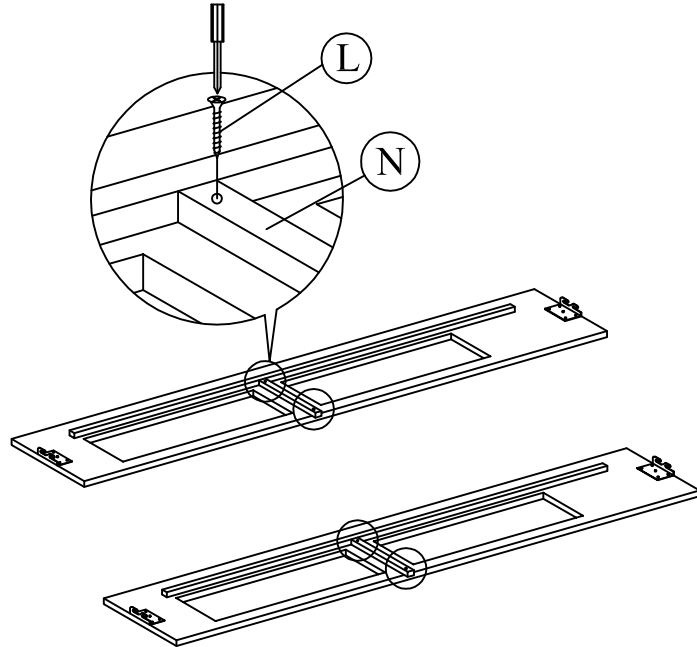


Návod na Montáž

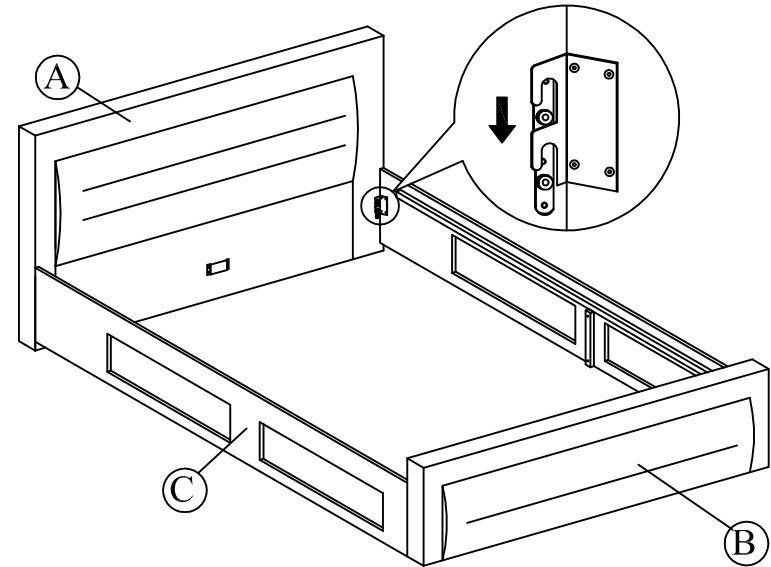
Nazuka CF 8324)

A		1
B		1
C		2
D		4
E		2
F		1 ks
G		2 ks
H		2 ks
I		4 ks
J		1 ks
K		1 ks
L		6 ks
M		4 ks
N		2 ks
O		4 ks
P		4 ks
Q		32 ks
R		16 ks
S		32 ks

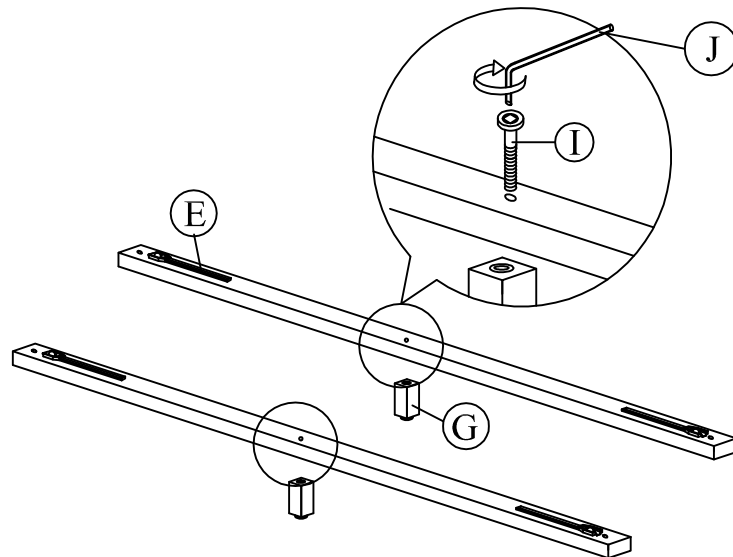
Krok 1: Pripevnite na podpornú bočnú lištu (N) skrutkami (L) na bočnicu (C) viď obrázok.



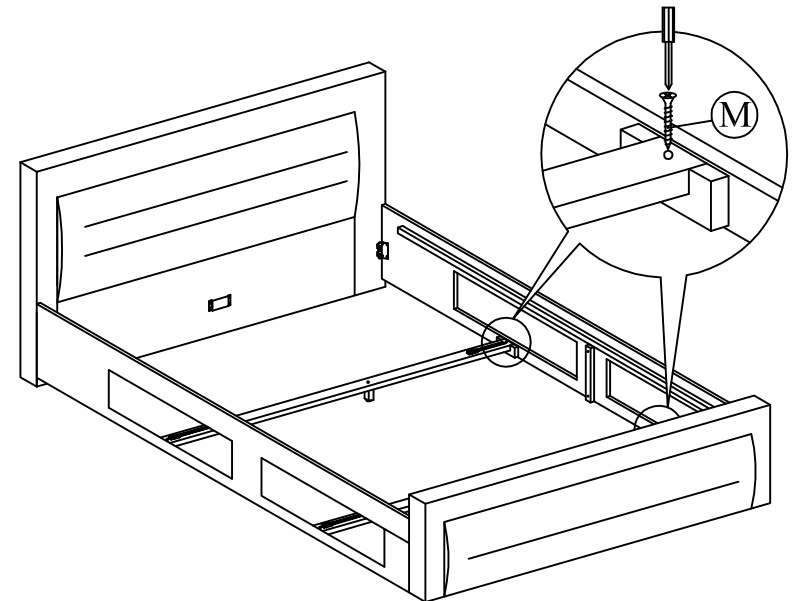
Krok 2: Pripevnite bočnicu (C) na čelo (A) a zánožie (B) pritlačením nadol.



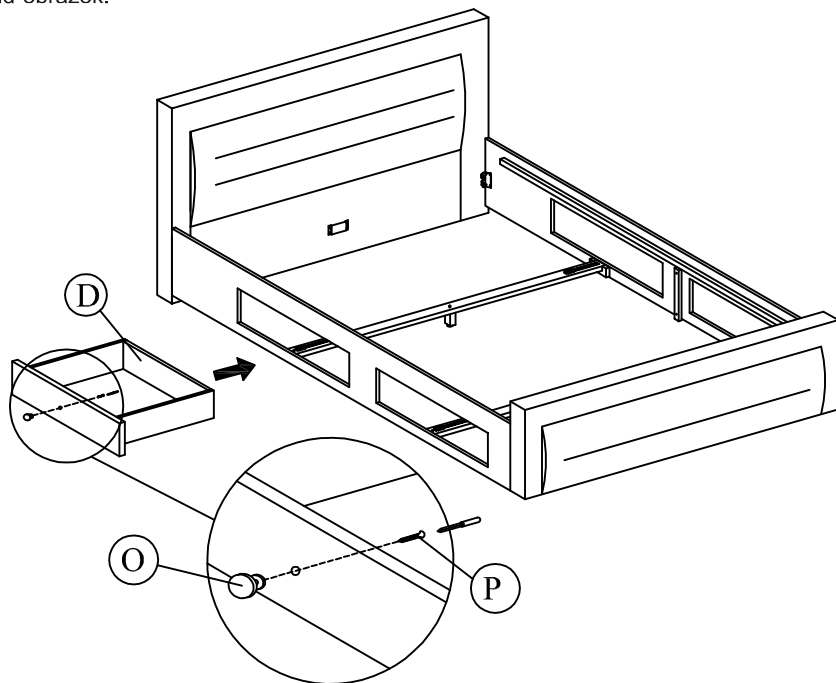
Krok 3: Pripevni stredovú lištu (F) na tuhšie lamely (E) posteľe viď obrázok.



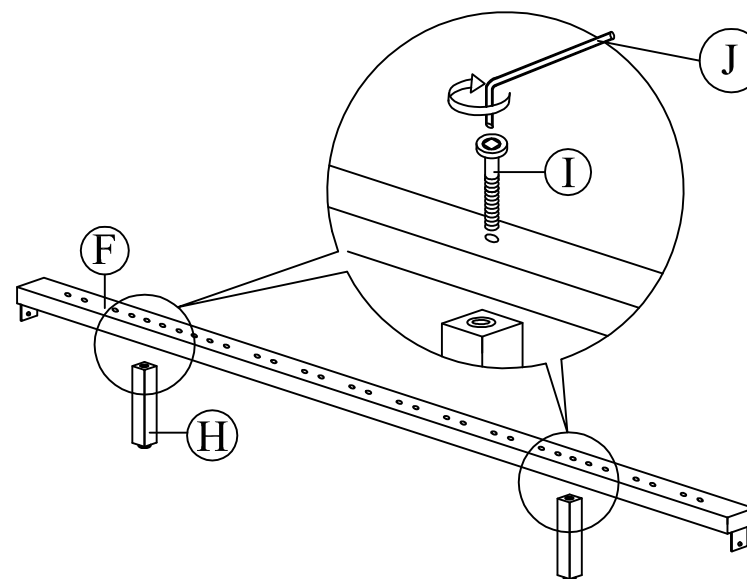
Krok 4: Dotiahni skrutky (M) skrutkovačom (nie je v balení).



Krok 5: Zasuňte zásuvky (D) do bočných strán postele a pripevnite rúčky (O) vid' obrázok.



Krok 6: Pripevnite podporné nohy (H) na centrálnu lištu (F) postele, vid' obrázok.



Krok 7: Stredovú lištu pripevnite o čelo (A) a zanožie (B). Upevnite skrutkami (L) skrutkovačom (nie je v balení).

