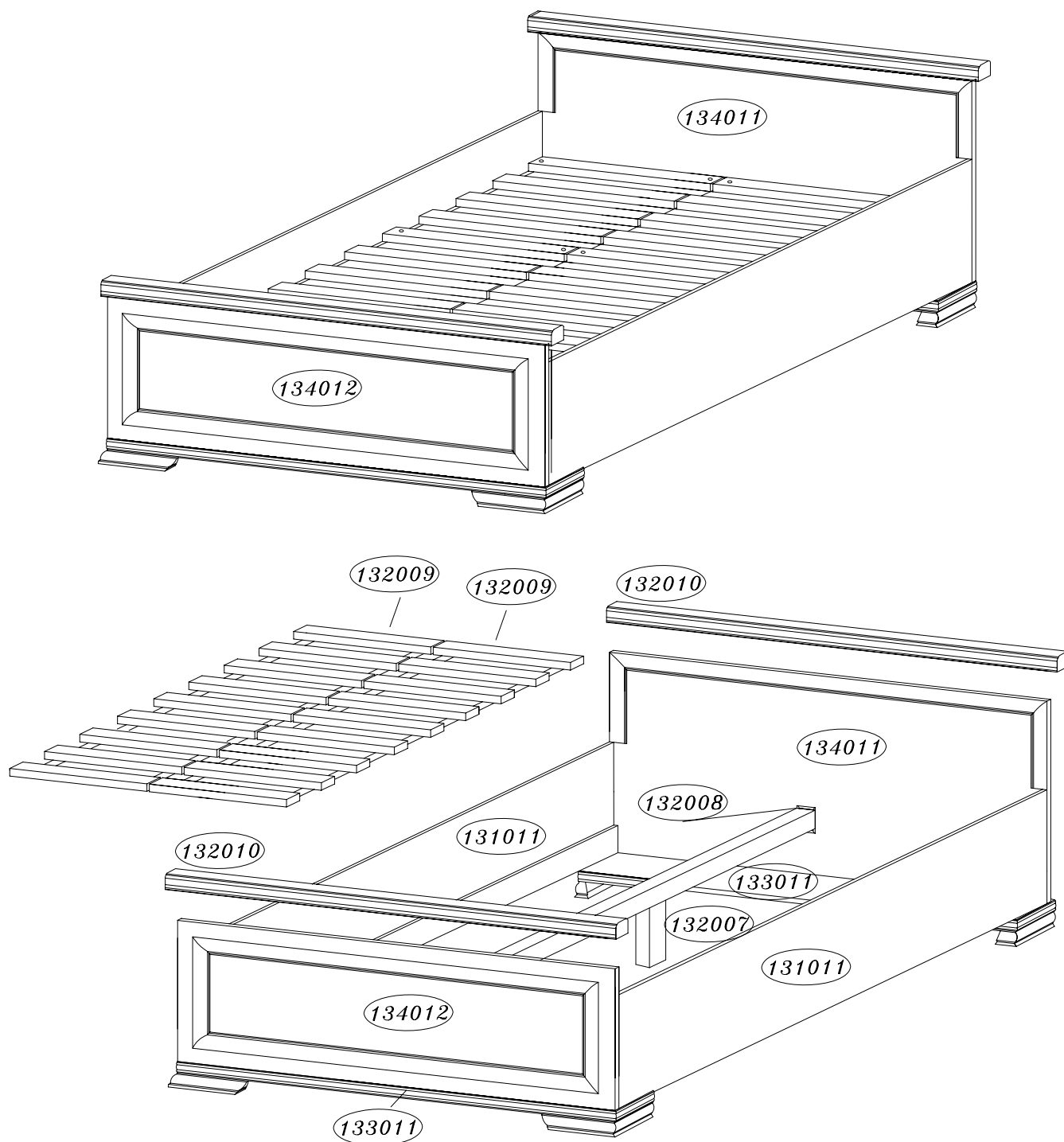
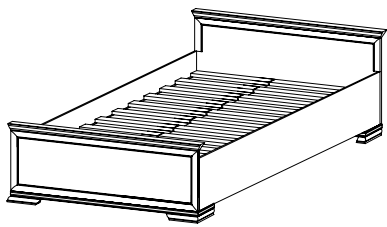


Boltis Typ 16 postel'

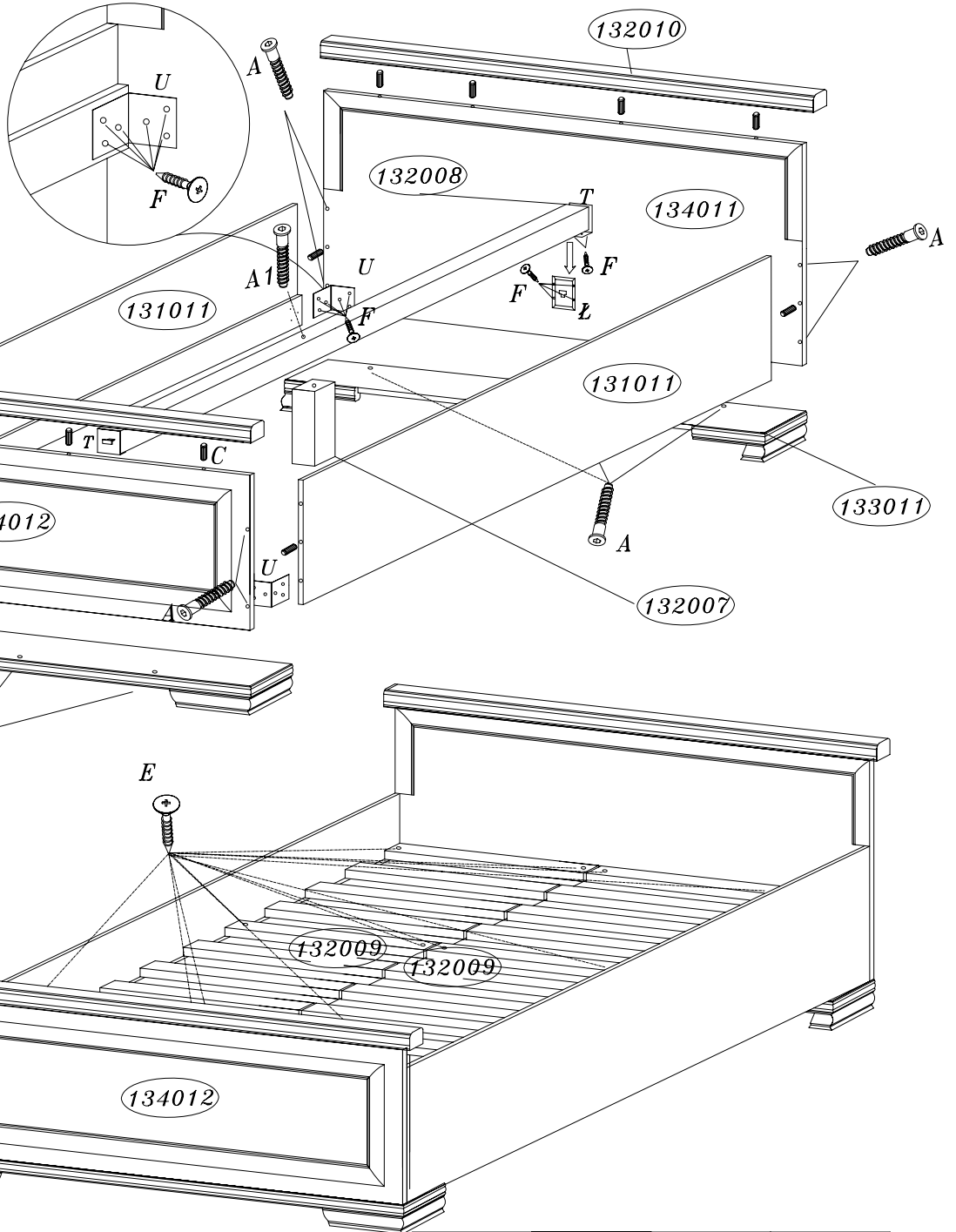
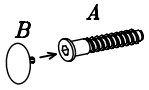
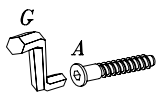


Upozornenie !

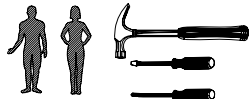
Pred montážou si prosím preštudujte montážny návod.
Poškodenia vzniknuté nesprávnou montážou nebudú zohľadnené v reklamačnom konaní.
Pred montážou prosím skontrolujte tovar či nie je manuálne poškodený, pretože po použití lepidla nebude toto poškodenie uznané ako reklamácia !



Boltis postel'



| Kod | Ks | Balik |
|--------|----|-------|
| 134011 | 1 | 1 |
| 134012 | 1 | 1 |
| 132010 | 2 | 5 |
| 132007 | 1 | 2 |
| 133011 | 2 | 2 |
| 131011 | 2 | 3 |
| 132008 | 2 | 3 |
| 132009 | 2 | 4 |
| | | |
| | | |



| | | | | | | | |
|--|---------|--|---------|--|---------|--|-------------------|
| | 14 Ks B | | 1 Ks A1 | | 4 Ks U | | 3.5X15 44 Ks F |
| | 14 Ks A | | 12 Ks E | | 12 Ks C | | 1 Ks G |
| | 1 Ks S | | 2 Ks T | | 2 Ks L | | |