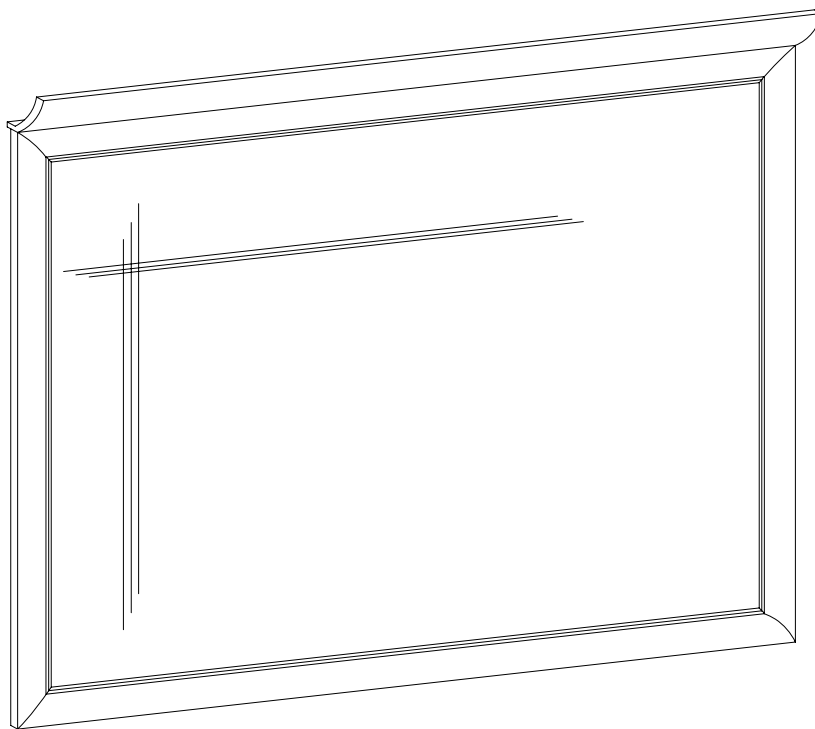


# Boltis Typ 08 zrkadlo

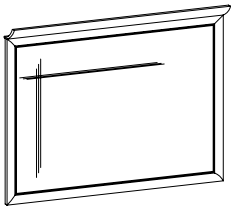


## **Upozornenie !**

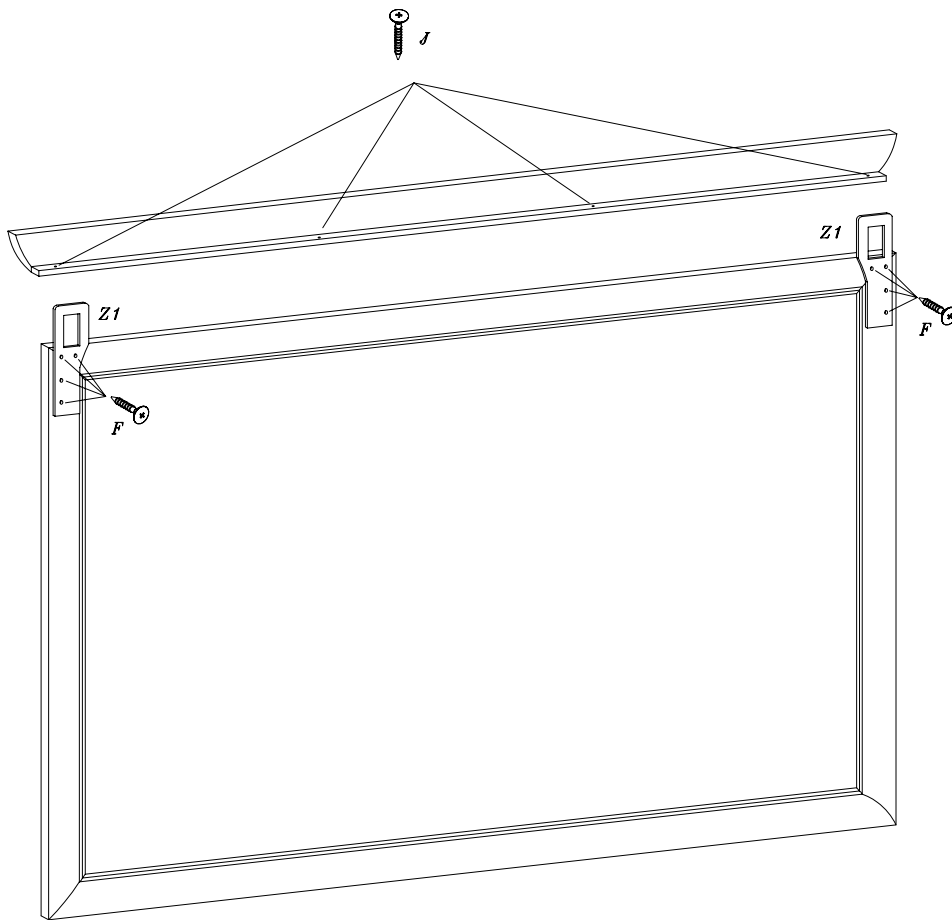
**Pred montážou si prosím preštudujte montážny návod.**

**Poškodenia vzniknuté nesprávnou montážou nebudú zohľadnené v reklamačnom konaní.**

**Pred montážou prosím skontrolujte tovar či nie je manuálne poškodený, pretože po použití lepidla nebude toto poškodenie uznané ako reklamácia !**



Boltis zrkadlo



3.5X16	3.0X25	
8Ks F	4Ks J	2Ks Z1