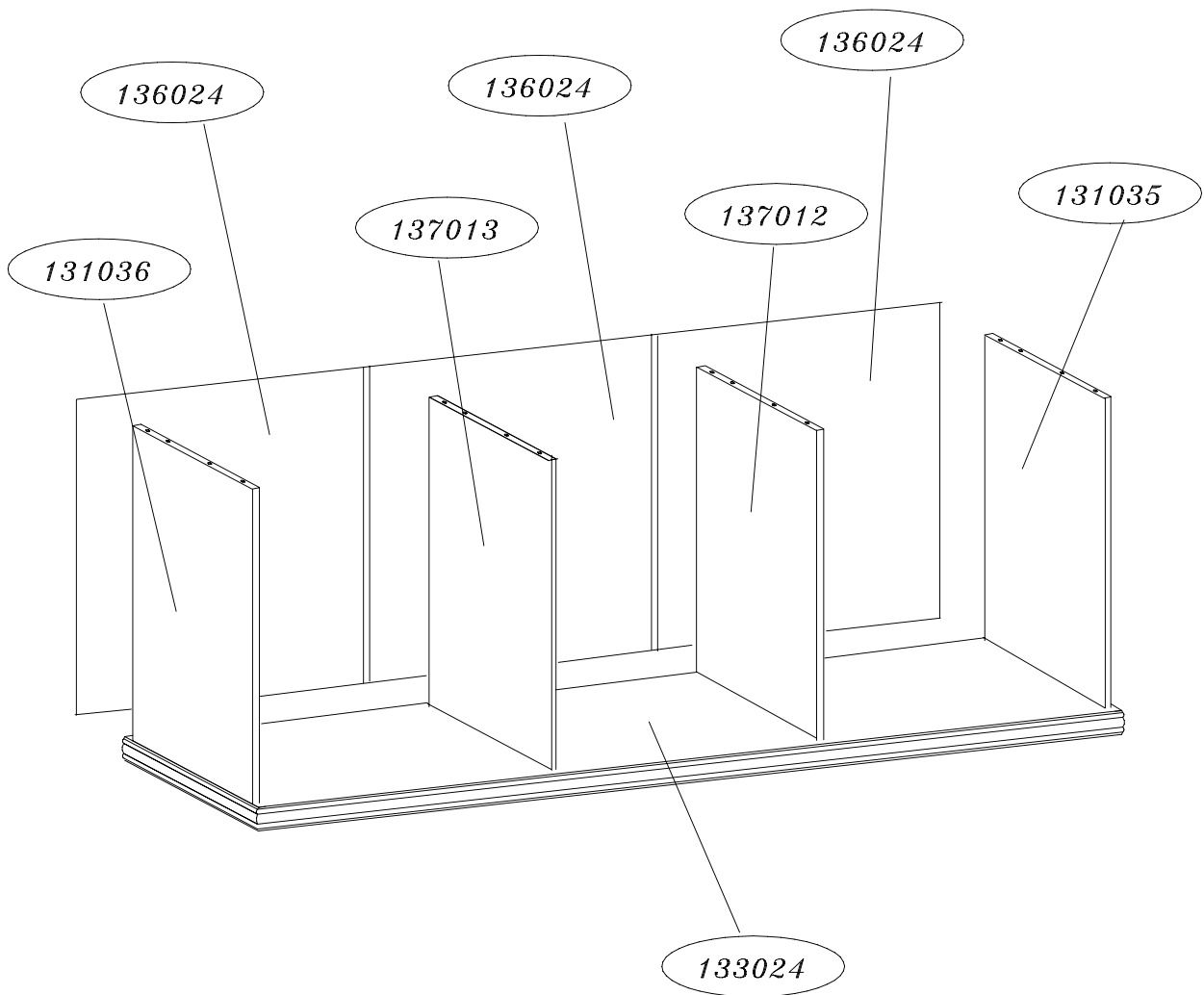
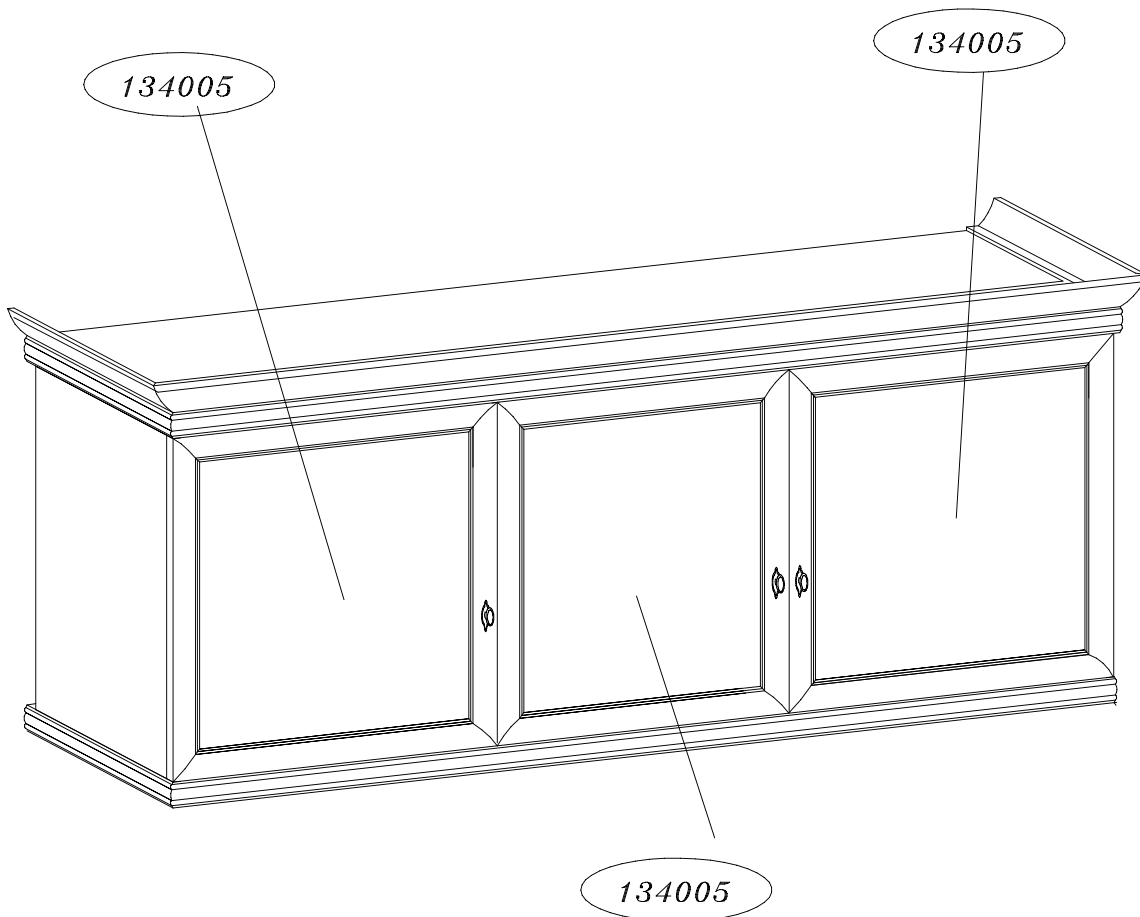
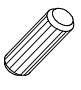


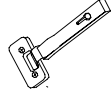
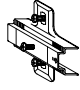




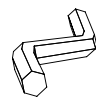


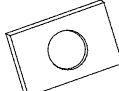


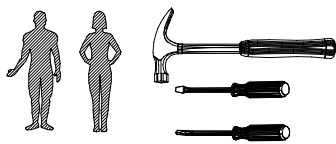
# Boltis typ 07 skriňa 6D2S

## Nadstavec skrine

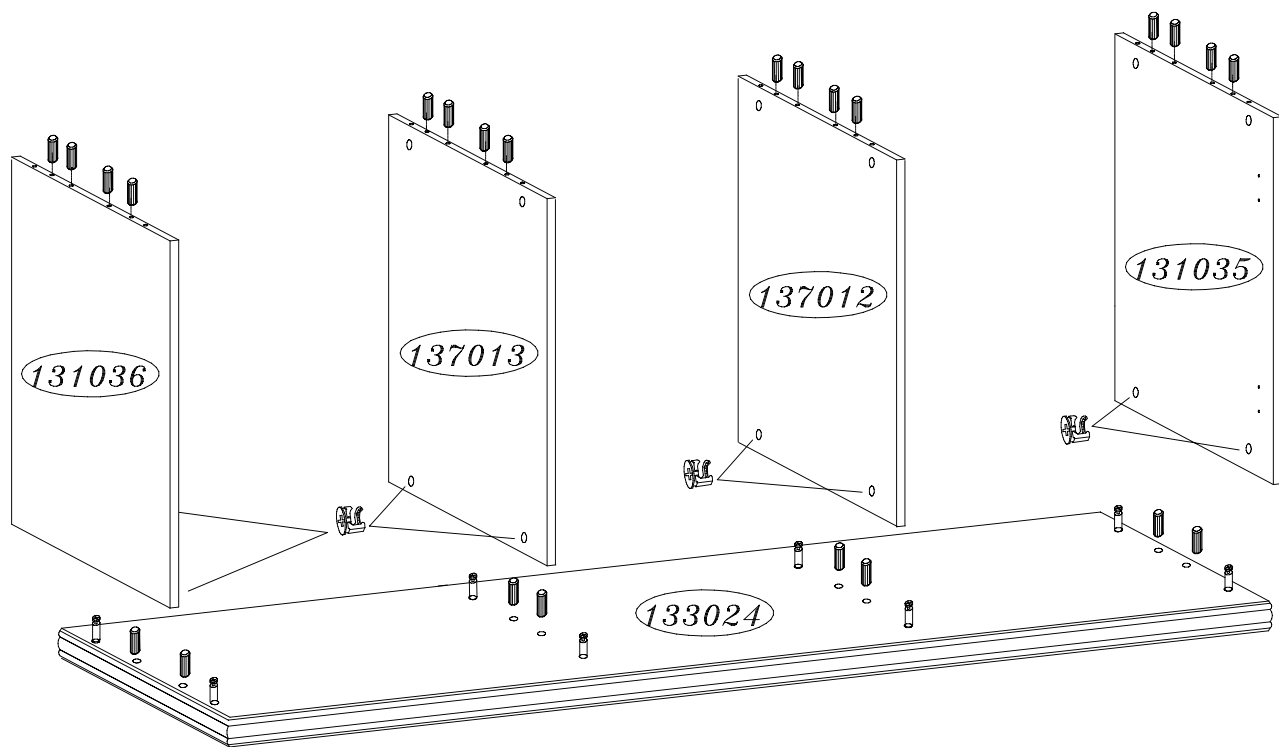




 16 ks A	 16 ks B	 16 ks C	 6 ks D	 6 ks E	 3 ks F	 50 ks G	 3.5X15 12 ks H
	 16 ks I	 1 ks S	 M4.0X37 3 ks H1	 3 x 13 30 ks W1	 30 ks Z1		

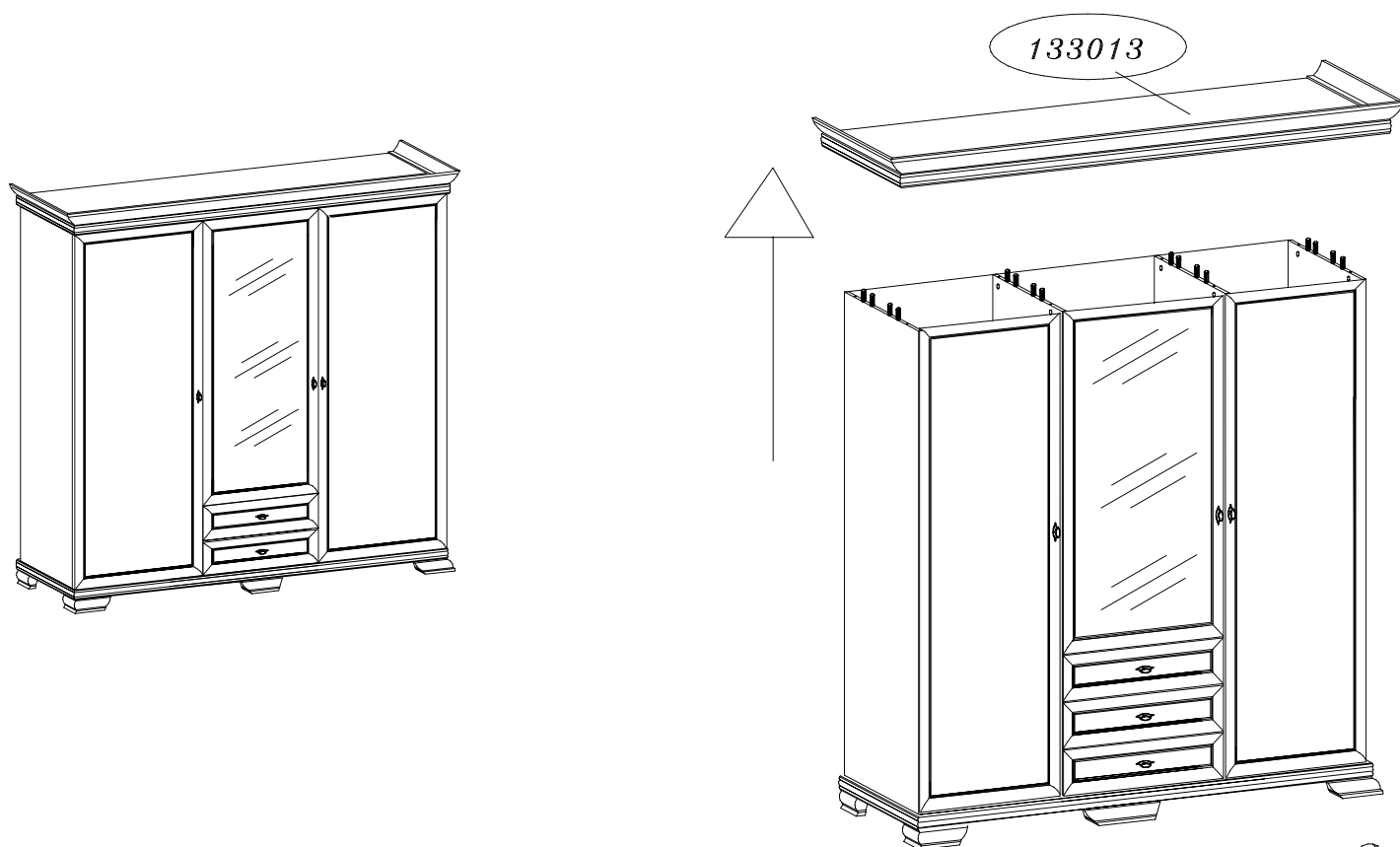


**KROK 1**

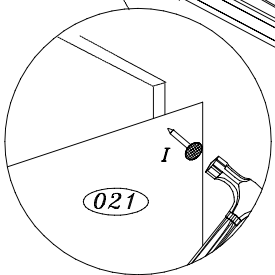
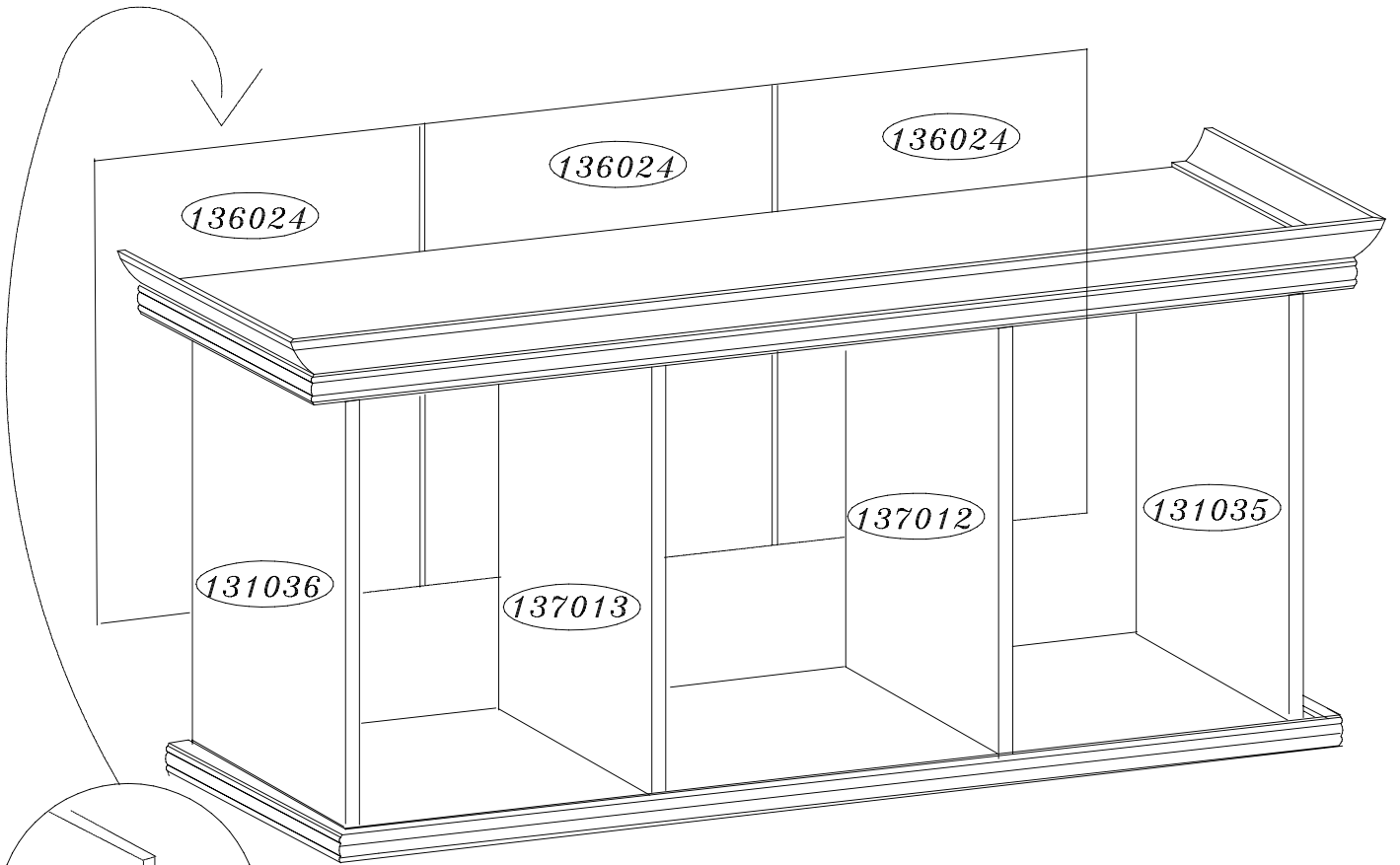
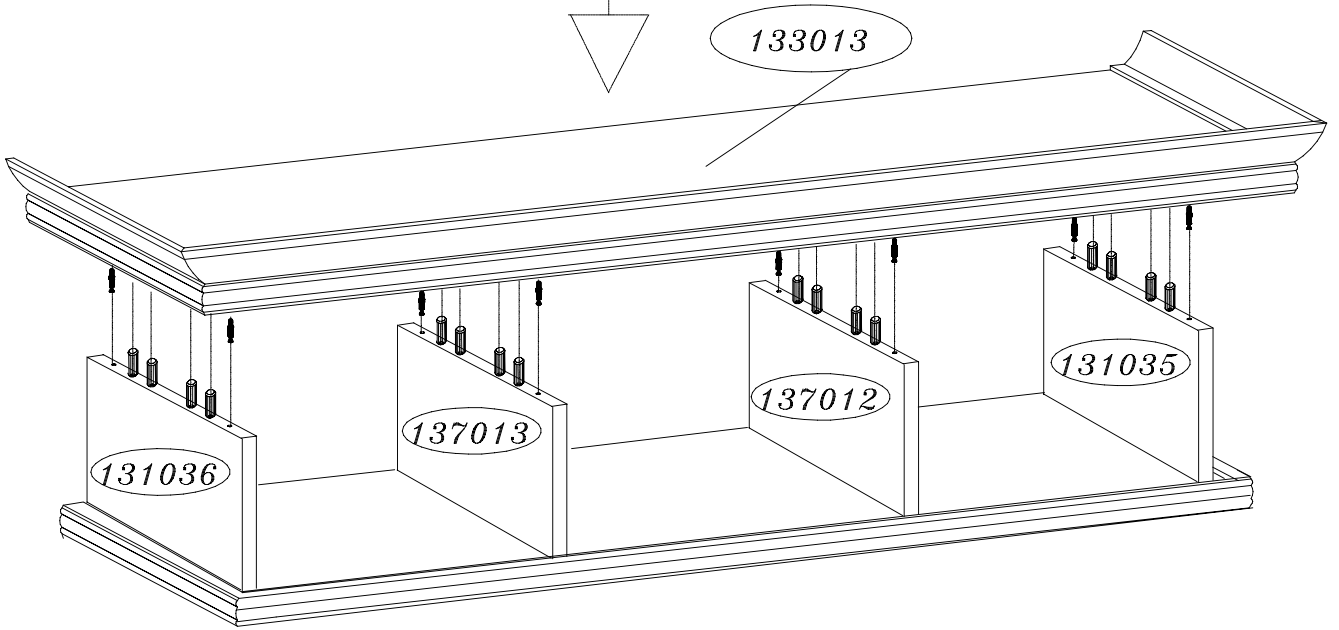
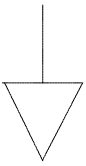


**KROK 2**

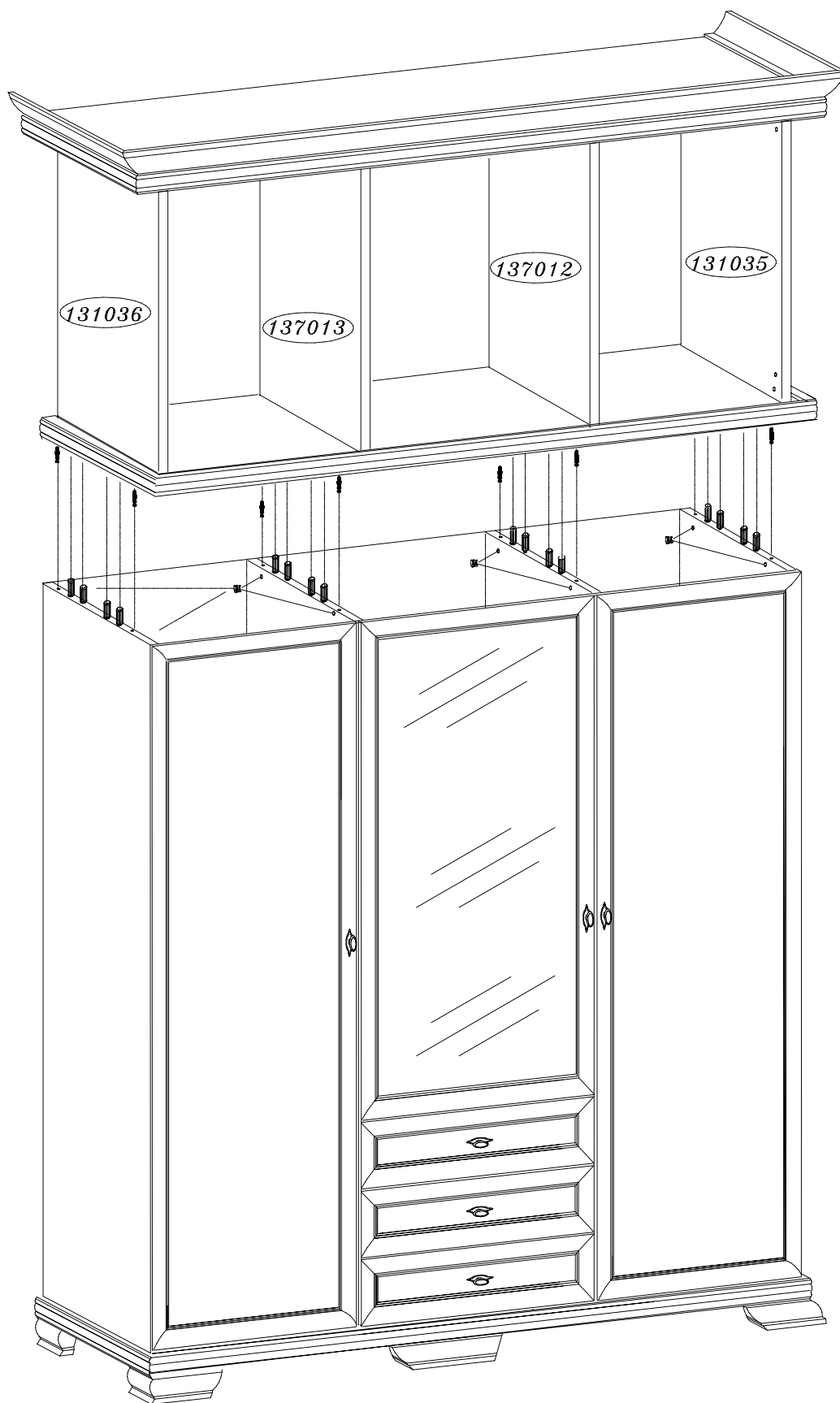
**Montáž nadstavca na skriňu**



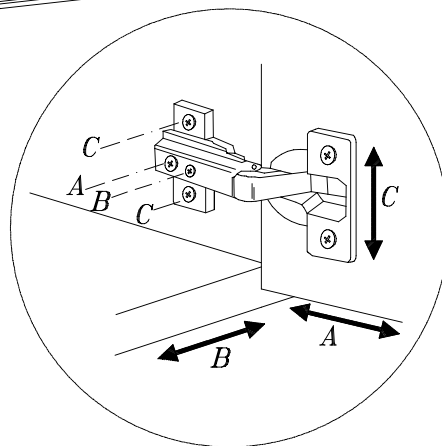
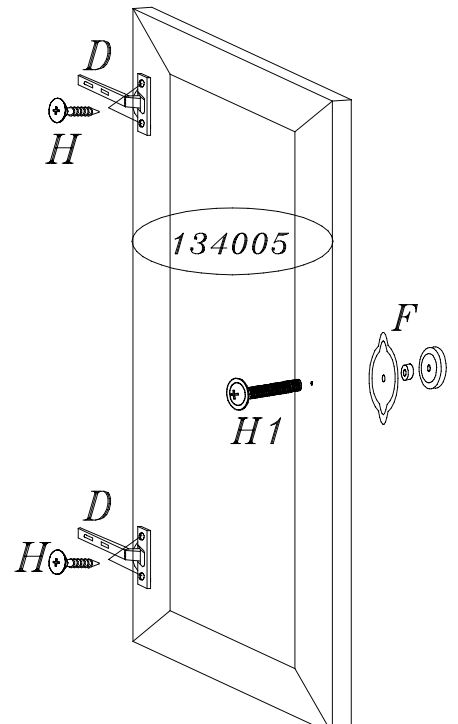
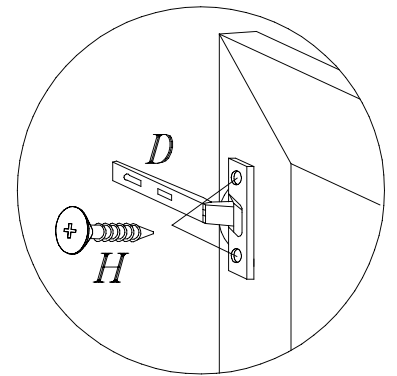
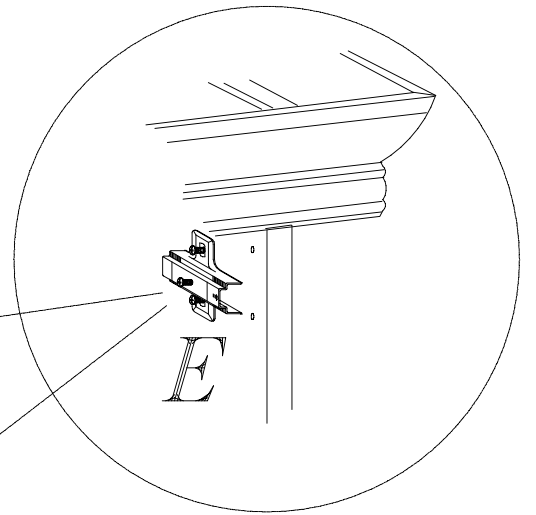
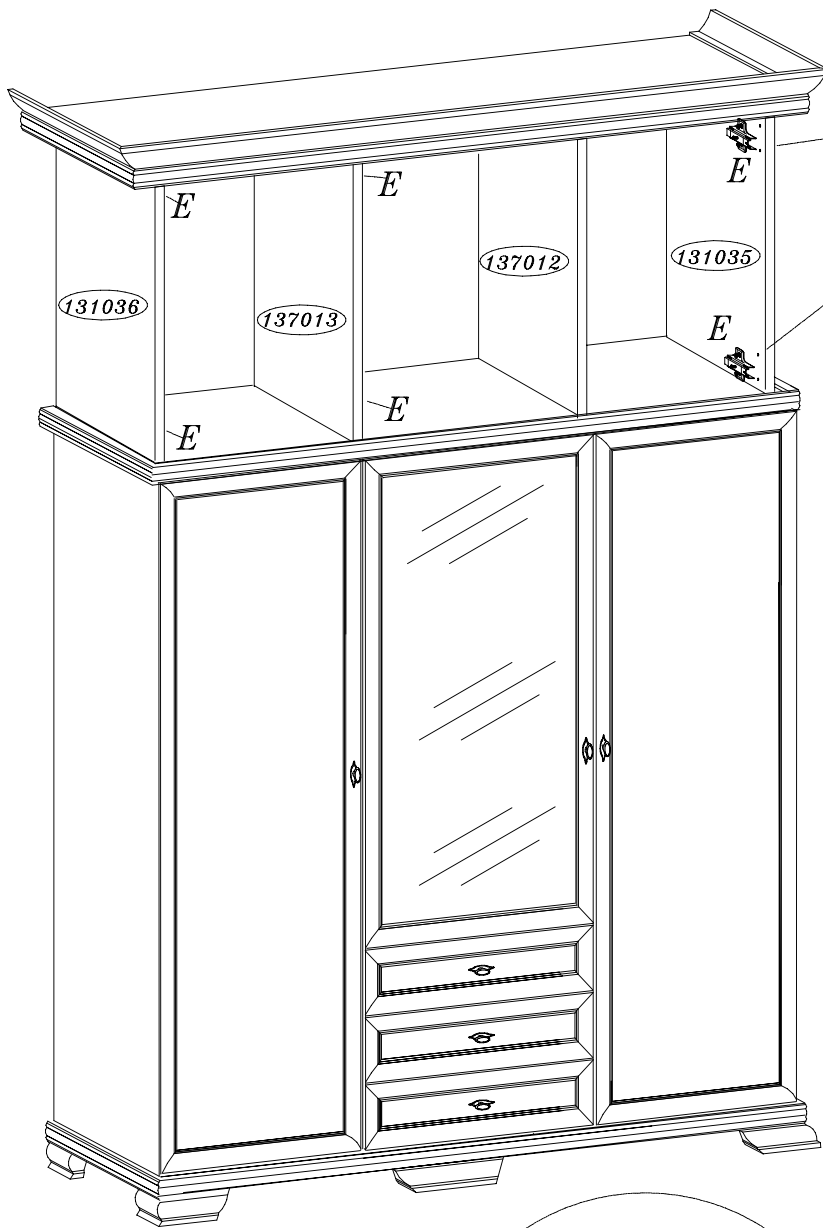
**KROK 4**



**KROK 5**



**KROK 6**



Po zmontovaní nadstavca  
zadné steny zmontovať dielom Z1 šróbom W1