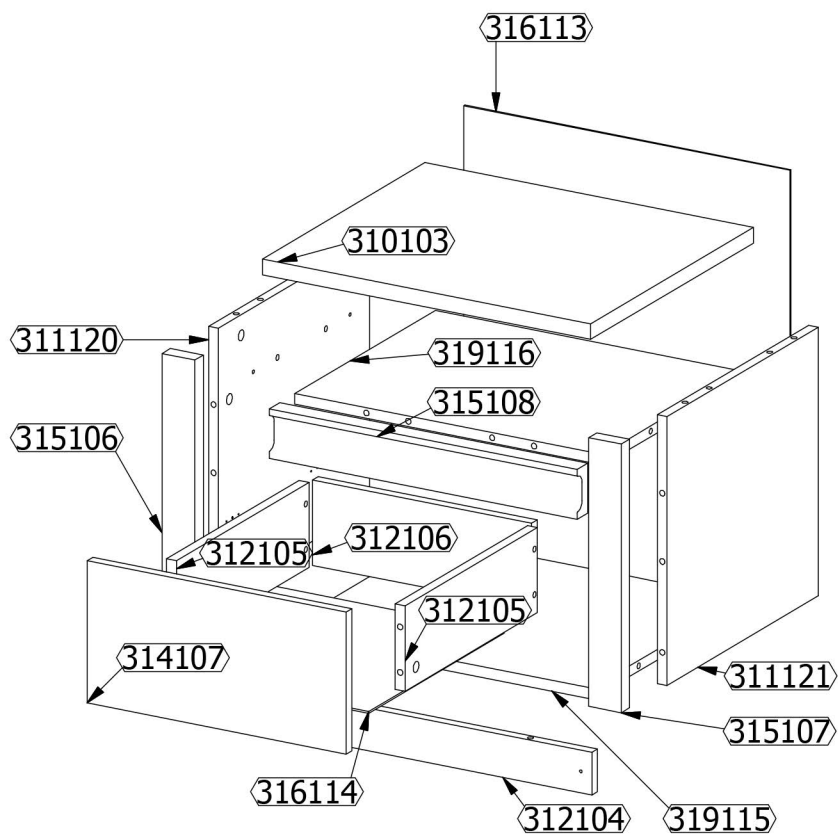


MONTE NOČNÝ STOLÍK 1S

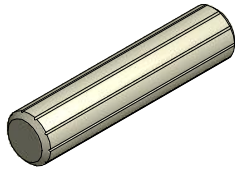
Montážny návod / Montageanleitung / Mounting instruction / Инструкция сборки



A

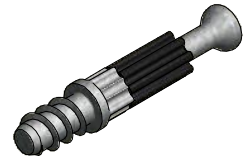
x 20

(8x36)



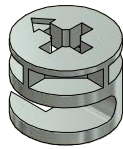
B

x 20

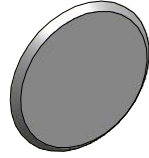


C

x 20



(15x12)



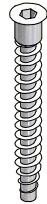
E

x 30



G

x 4



H

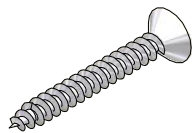
x 8



(3,5 x 16)

J

x 4



(3 x 25)

K

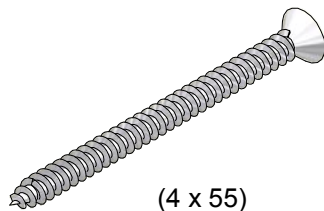
x 2



(4 x 30)

M

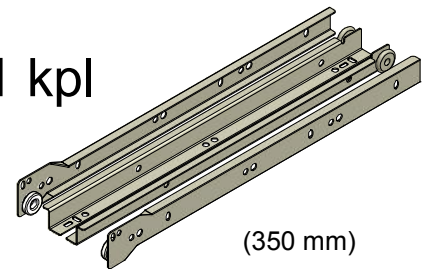
x 4



(4 x 55)

N

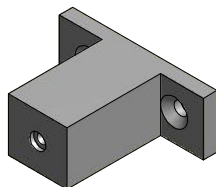
x 1 kpl



(350 mm)

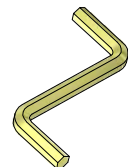
S

x 4

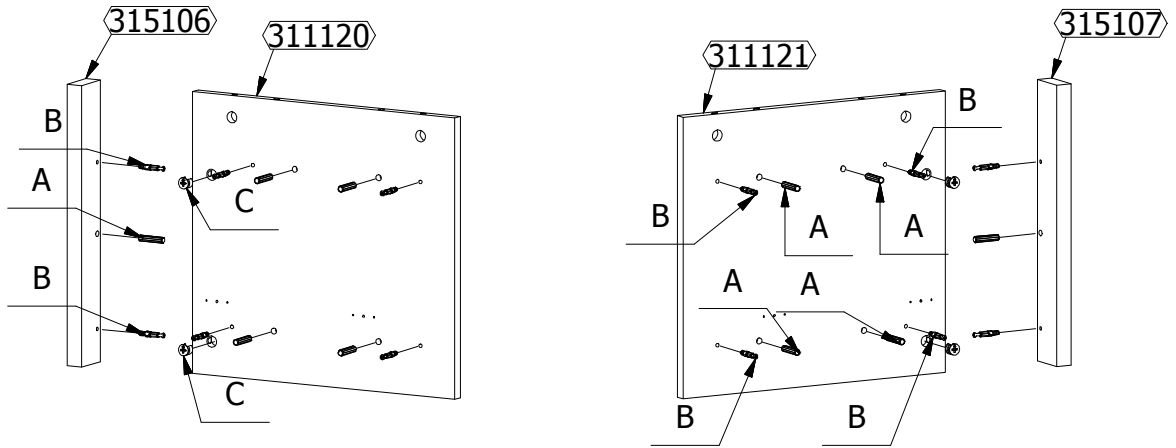


Z

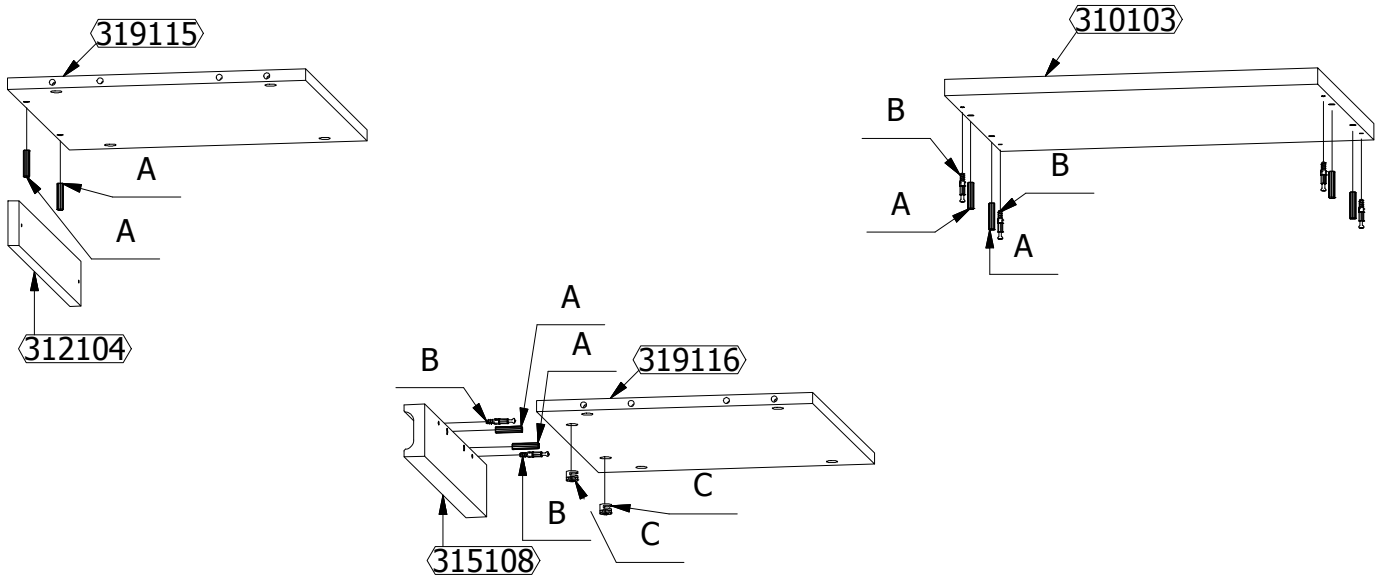
x 1



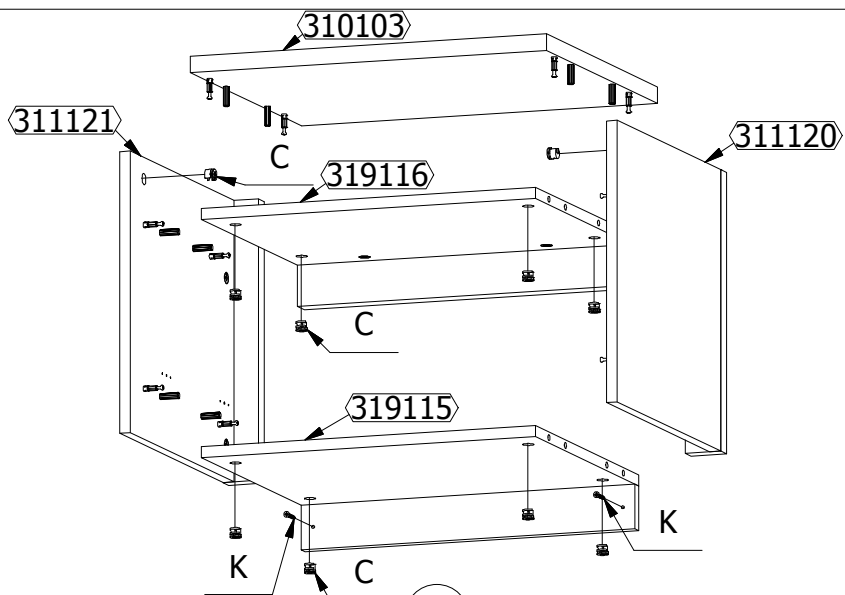
KROK 1



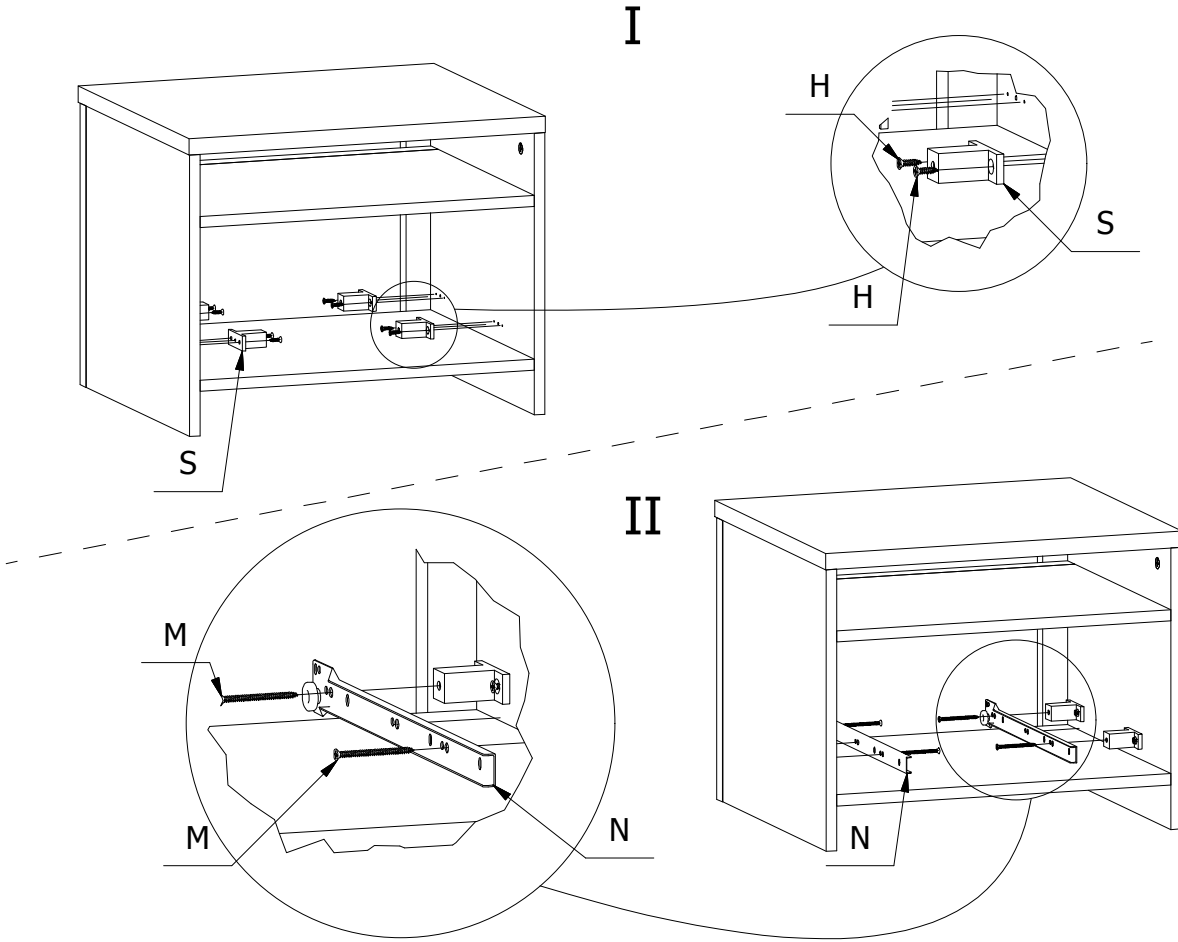
KROK 2



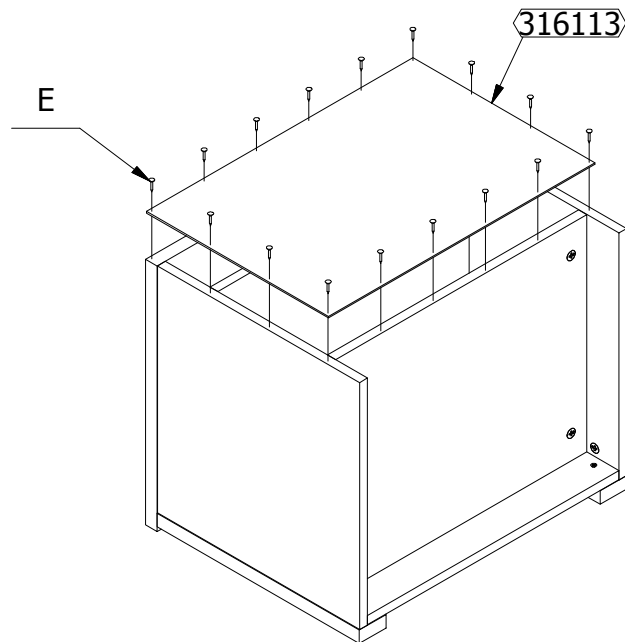
KROK 3



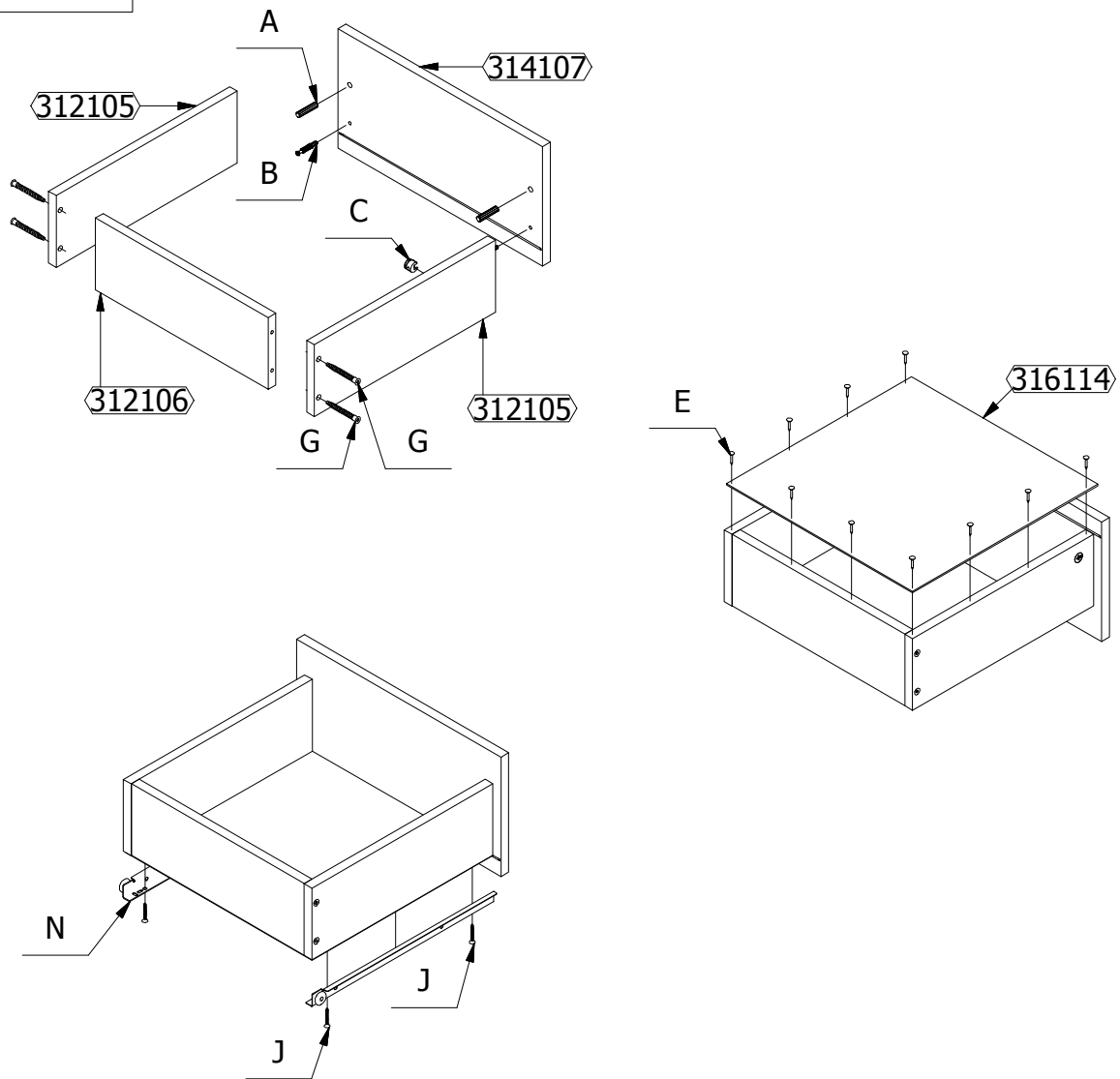
KROK 4



KROK 5



KROK 6



KROK 7

