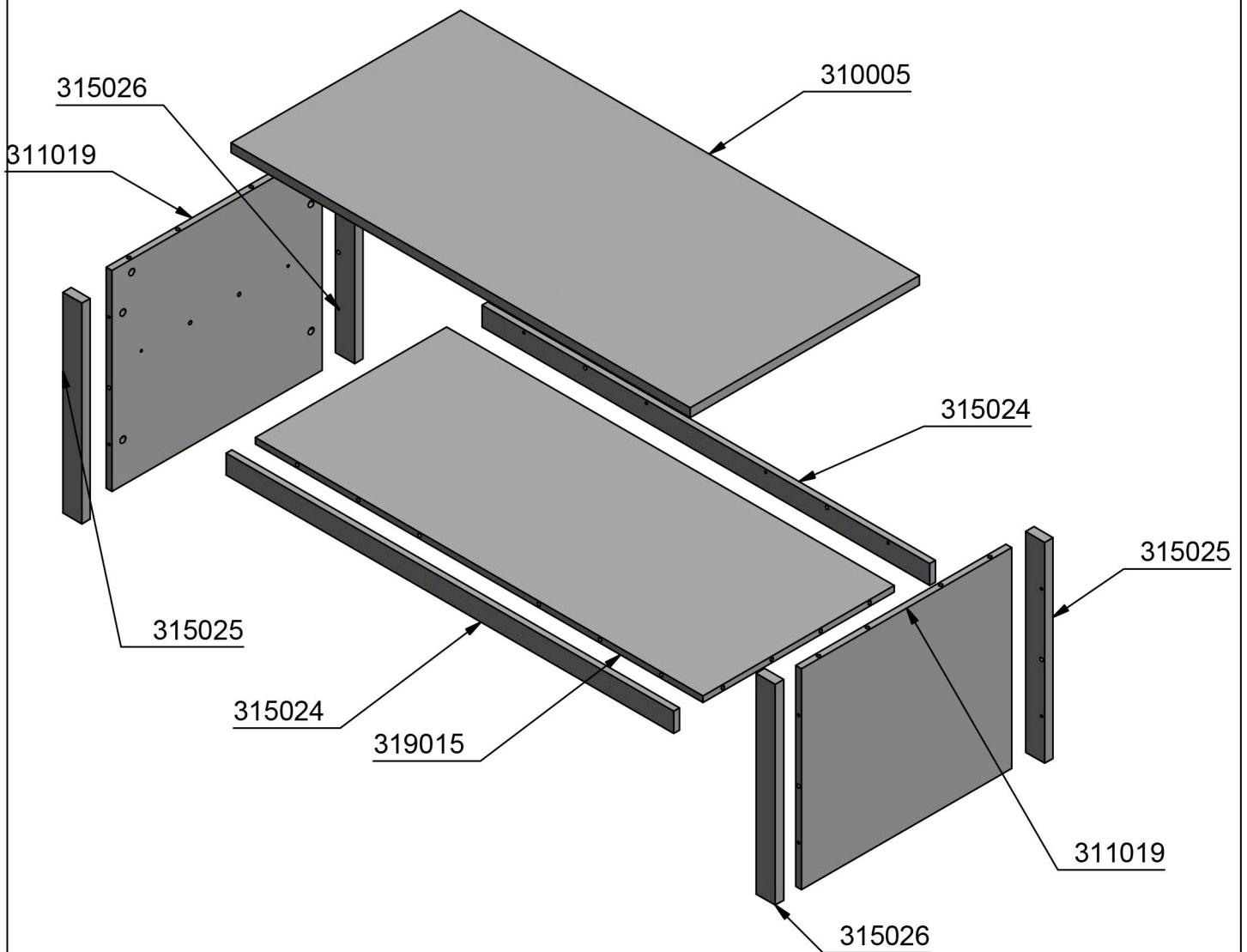


MONTE

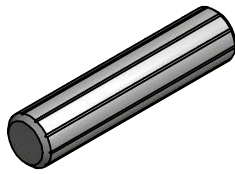
KONFERENČNÝ STOLÍK 120

Montážny návod / Montageanleitung / Mounting instruction / Инструкция сборки

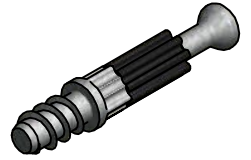


A x 16

(8x36)



B x 20

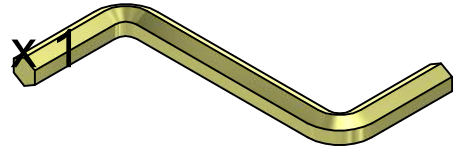


C x 20

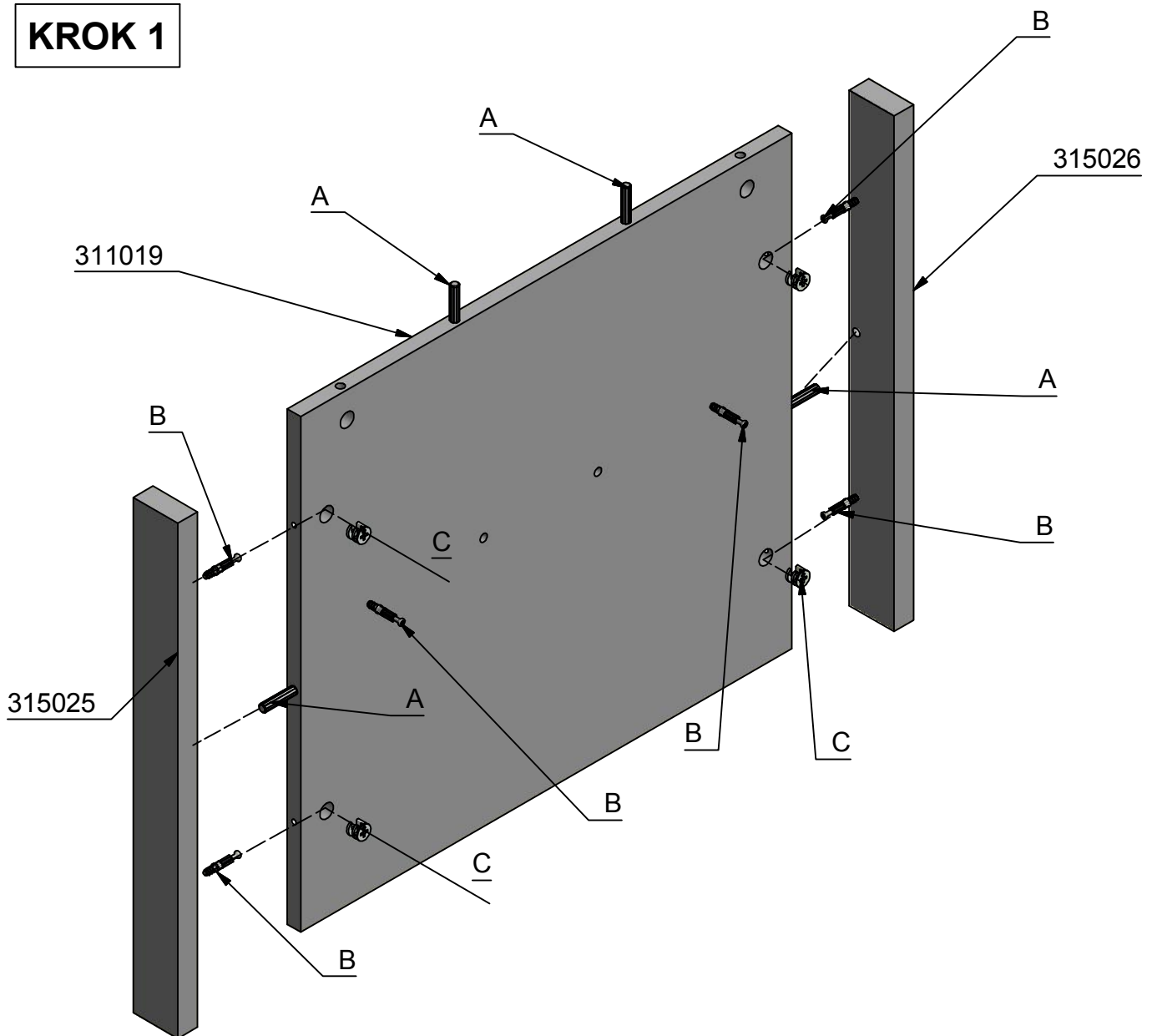
(15x12)



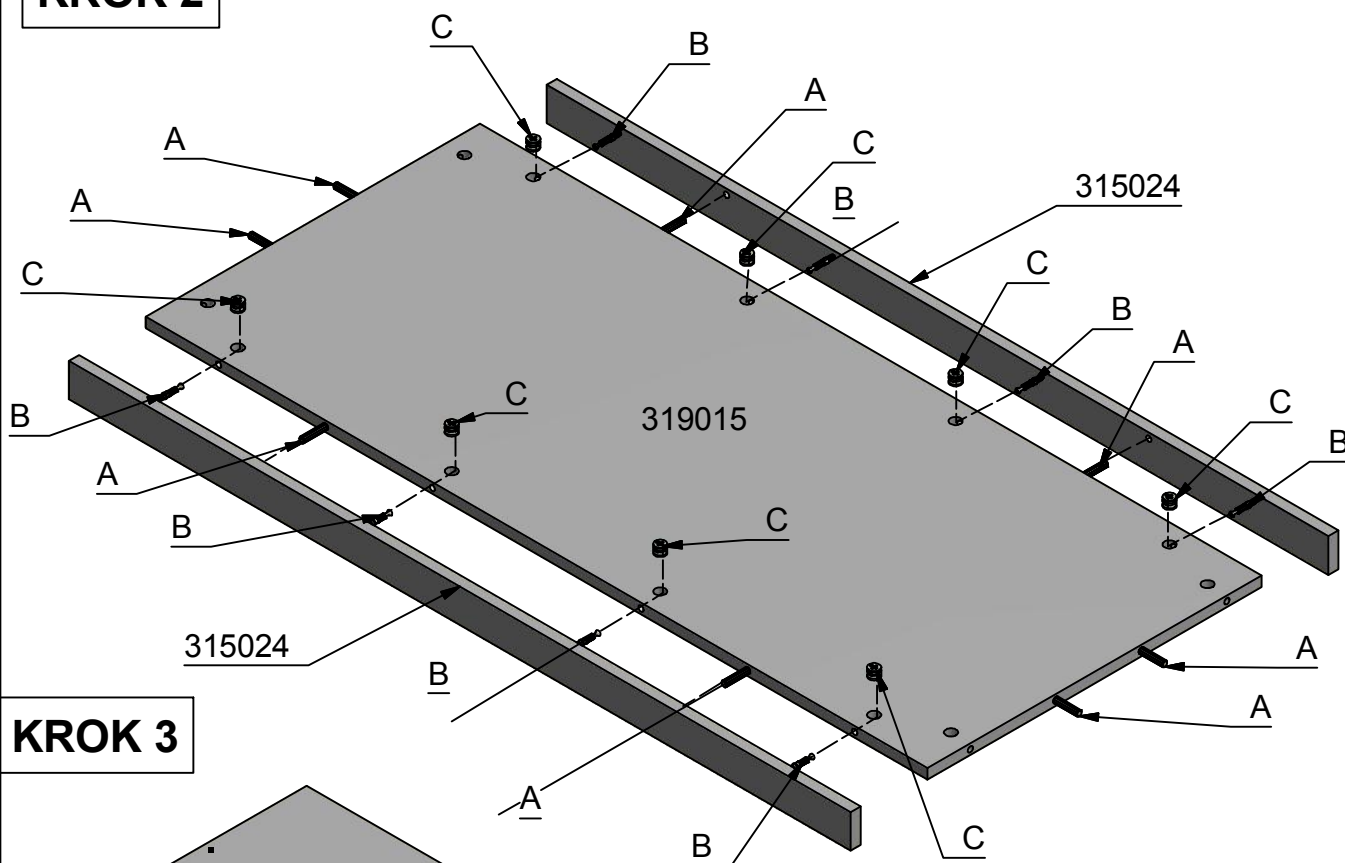
D x 1



KROK 1



KROK 2



KROK 3

