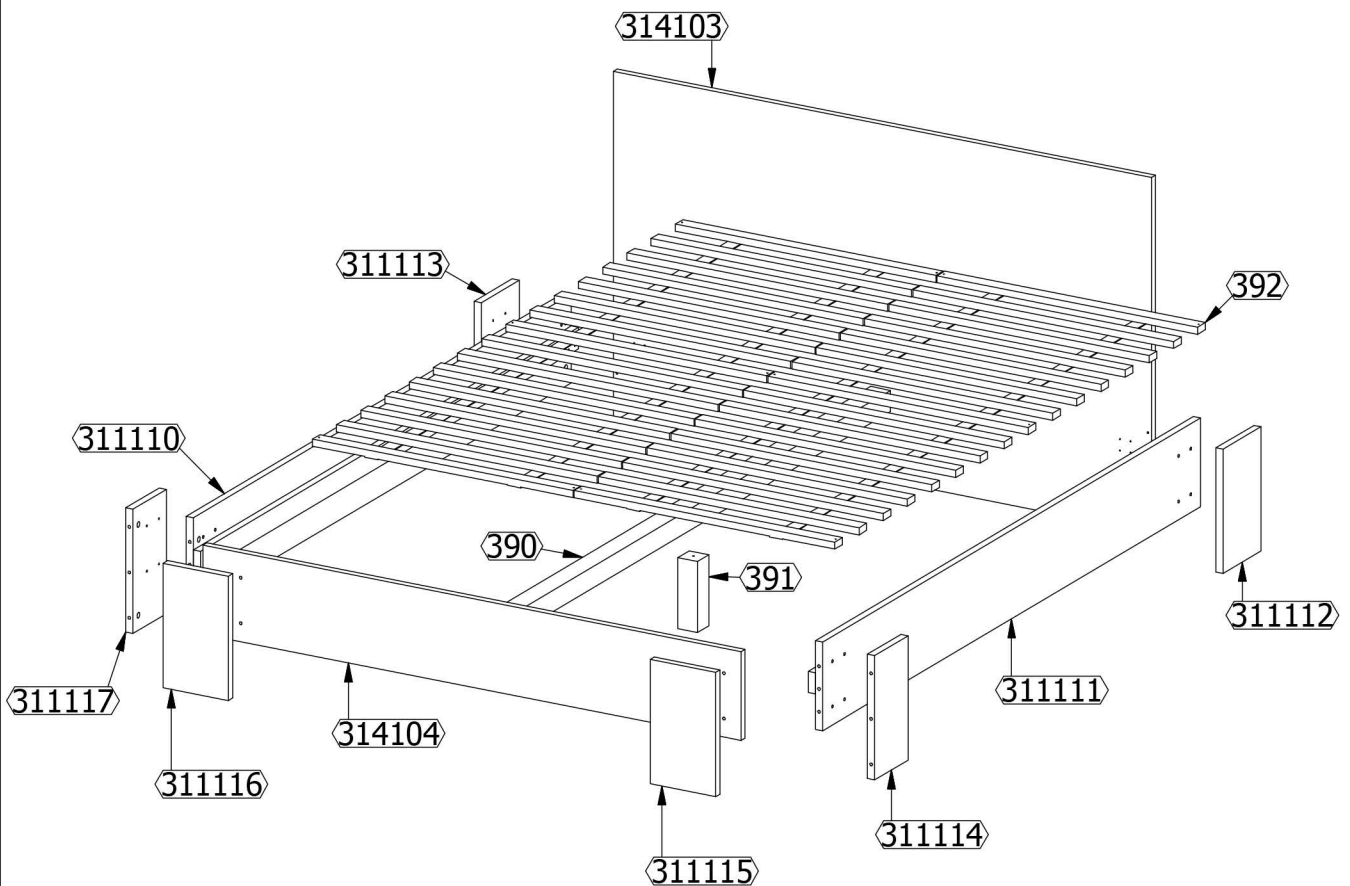


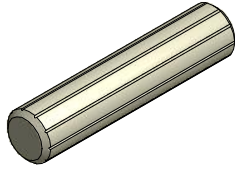
MONTE POSTEL' 160

Montážny návod / Montageanleitung / Mounting instruction / Инструкция сборки



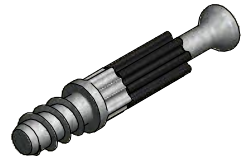
A

x 8
(8x36)



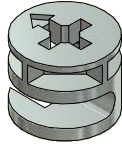
B

x 12

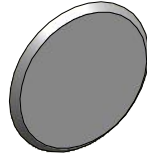


C

x 12



(15x12)



G

x 1



G1

x 24



H

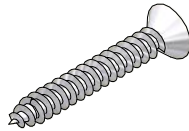
x 40



(3,5 x 16)

K

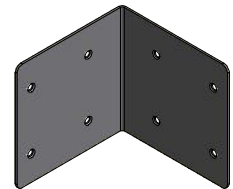
x 16



(4 x 40)

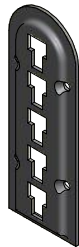
P

x 4



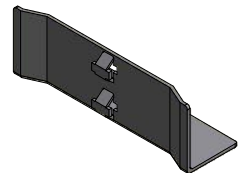
P1

x 2



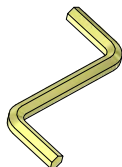
P2

x 2

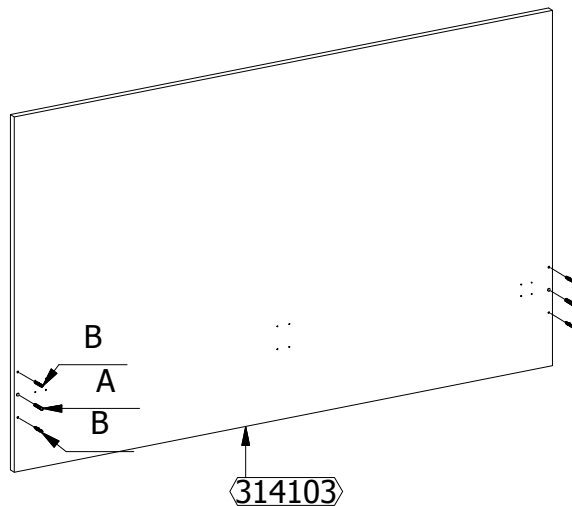
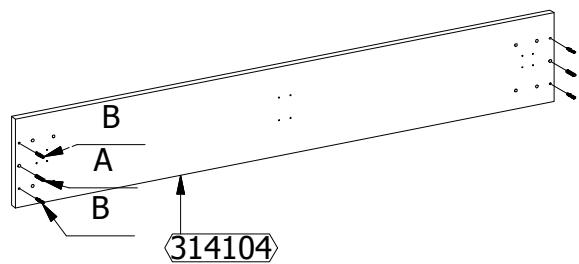


Z

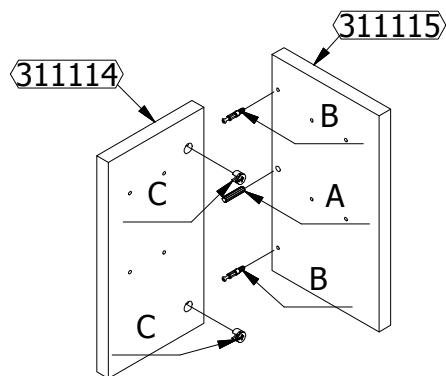
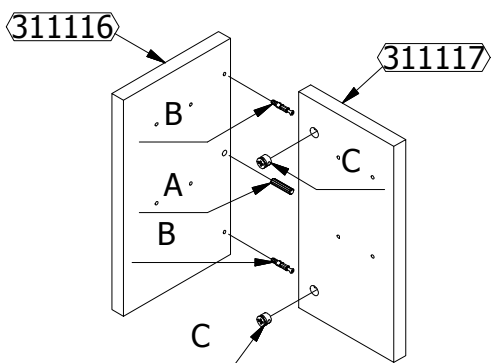
x 1



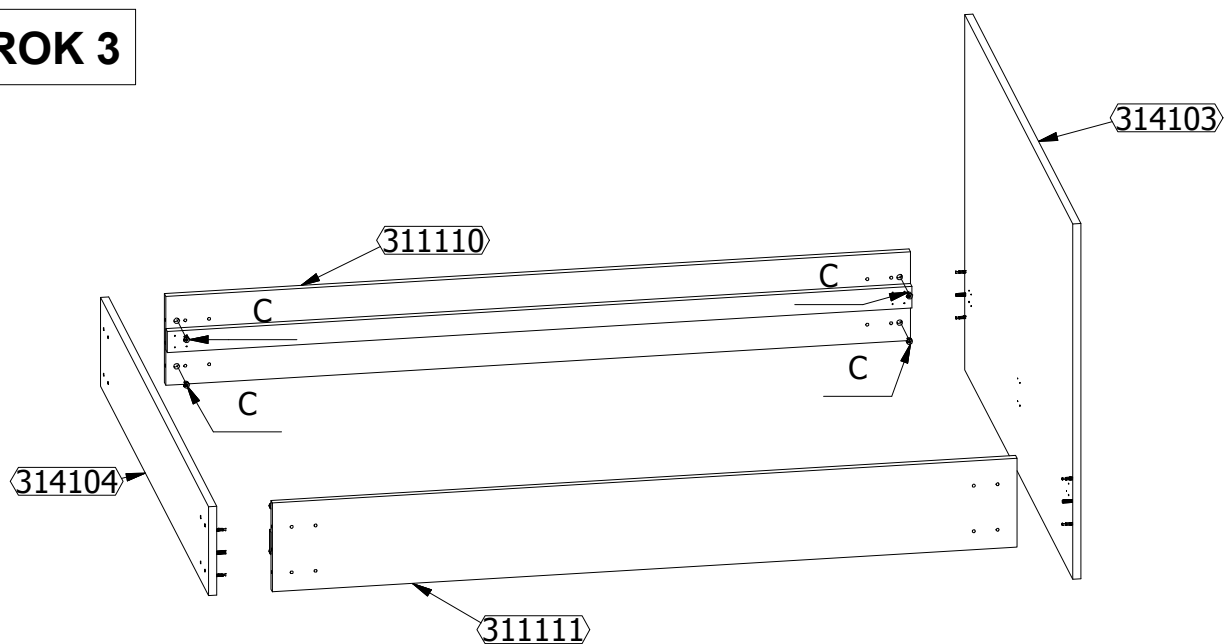
KROK 1



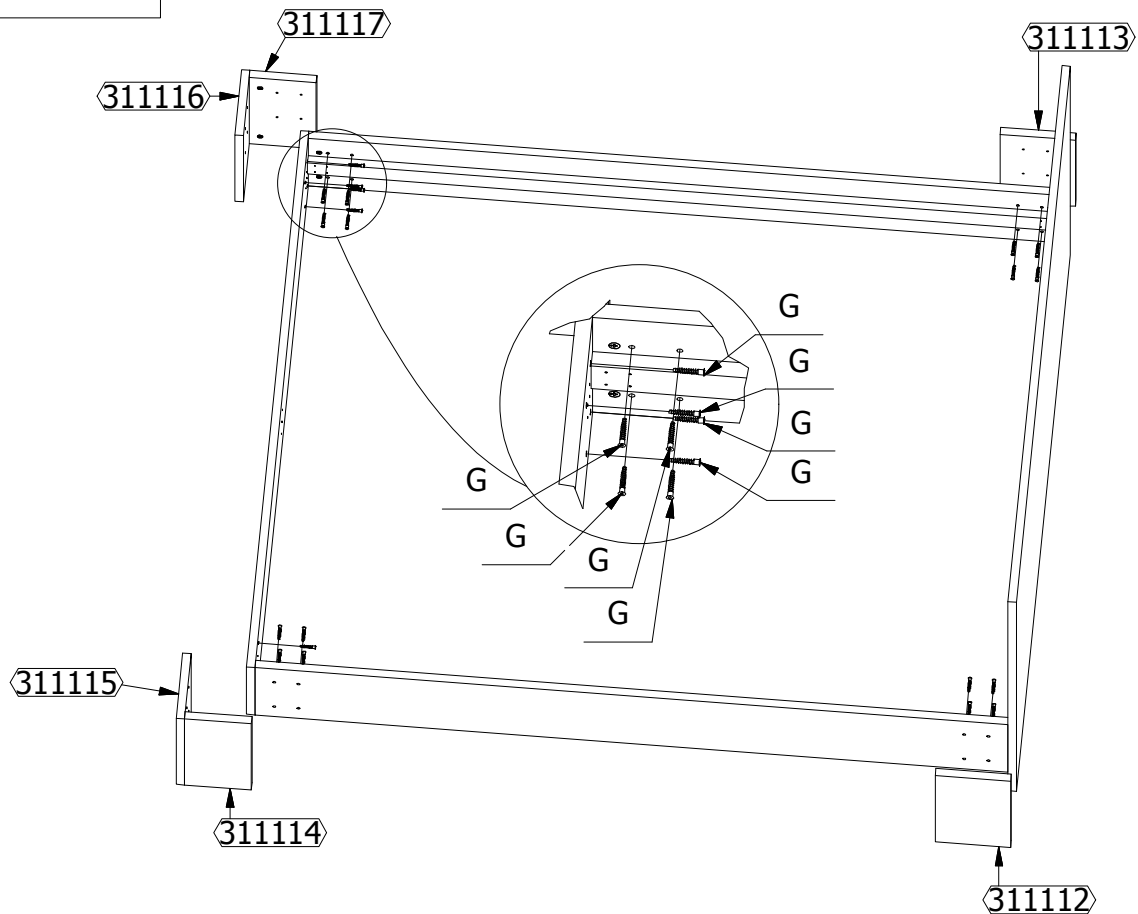
KROK 2



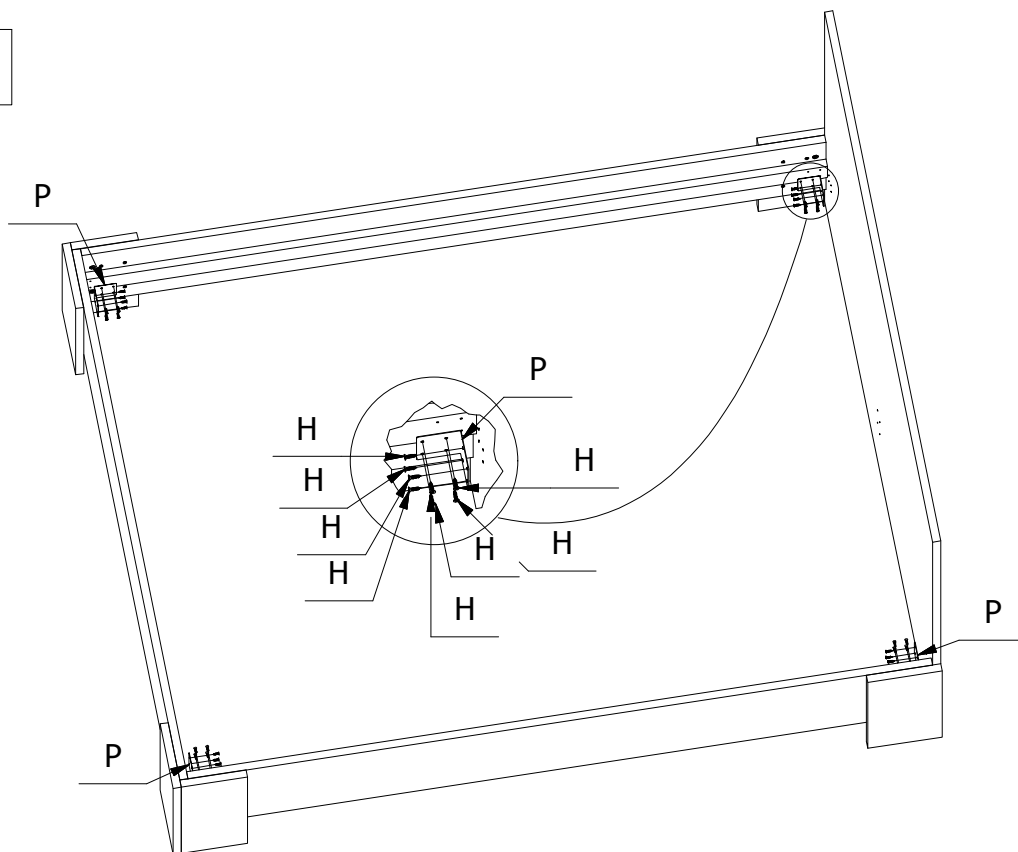
KROK 3



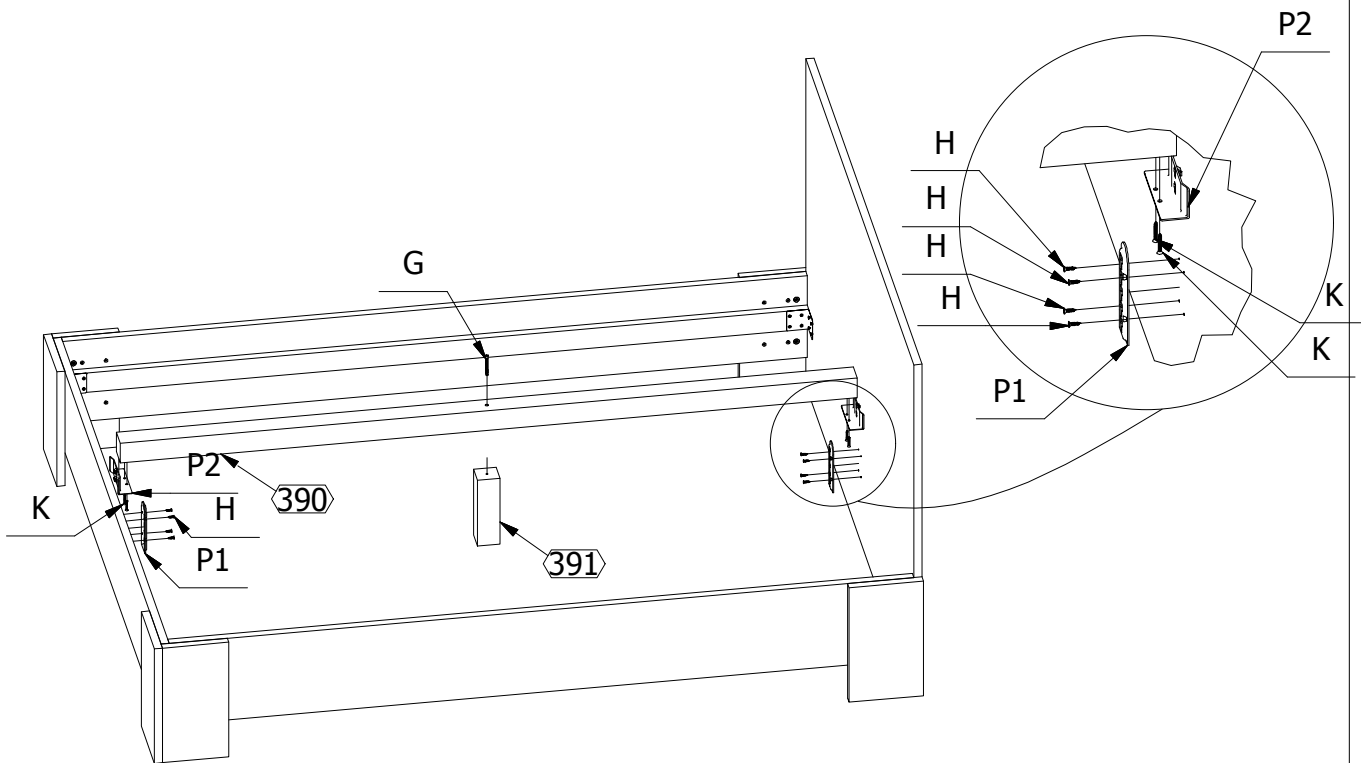
KROK 4



KROK 5



KROK 6



KROK 7

