





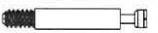
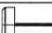


C	687x580	1x
D	687x580	1x
O	1478x675	1x
P	1424x285	1x

Z1		4x
Z2		1x
Z3		4x
Z5		4x
Z29		6x
Z30		8x
Z33		8x
Z90		4x

## JOHAN 08 obojstranný stôl (Jh112)

