

SLOT SKRIŇA 400824

UEBEREINSTIMMEN

(ES) MUEBLES A FIJAR EN LA PARED:
 - FIJAR EL MUEBLE EN LA PARED CON LAS GRAPAS PREVISTAS
 - COMPROBAR QUE LOS TORNILLOS Y LAS CLAVIJAS UTILIZADAS SON ADAPTADAS AL SOPORTE

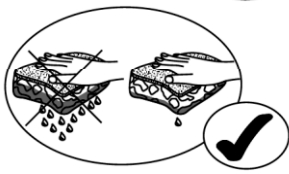
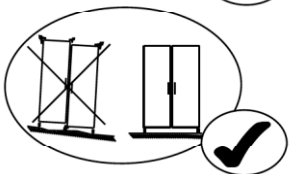
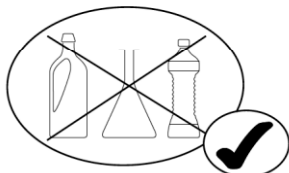
(PT) MOVEIS A FIXAR NA PAREDE:
 - FIXAR O MOVEL NA PAREDE COM OS PRENDES PREVISTOS
 - VERIFICAR QUE OS PARAFUSOS E AS CAVILHAS UTILIZADOS SAO ADAPTADOS OA SUPORTE

(IT) MOBILI DA FISSARE AL MURO:
 - FISSARE IL MOBILE AL MURO CON LE FLANGIE PREVISTE A TALE SCOPO
 - VERIFICARE CHE LE VITI ED I PERNI USATI SIANO ADATTI A QUEL TIPO DI SUPPORTO

(PL) MEBEL PRZEZNACZONY DO ZAINSTALOWANIA NA ŚCIĄNIE:
 - NALEŻY ZAMONTOWAC TEN MEBEL NA ŚCIĄNIE PRZEZNACZONYMI DO TEGO CELU UCHWYTAMI
 - NALEŻY SPRAWDZIĆ CZY SRUBY I KOSZULKI SA ODPOWIEDNIEJ WIELKOŚCI W STOSUNKU DO UCHWYTÓW

(SK) NÁBYTOK UPEVNENÝ NA STENE

UPEVNITE NÁBYTOK NA STENU POMOCOU SKRUTIEK URČENÝCH NA TENTO ÚČEL.
 SKONTROLUJTE ČI SKRUTKY A KOLÍKY SÚ DOBRE UPEVNENÉ



2H 00MN



(FR) SECURITE
 RESPECTER LES INSTRUCTIONS DE MONTAGE DECRITES DANS LA NOTICE.

(EN) CAUTION
 FOLLOW CAREFULLY THE ASSEMBLING INSTRUCTIONS DESCRIBED IN THE DIRECTIONS.

(DE) SICHERHEITSVORSCHRIFTEN
 BEACHTEN SIE BITTE UNBEDINGT DIE ANGEGEBENEN AUFBAUVORSCHRIFTEN.

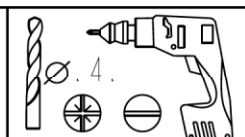
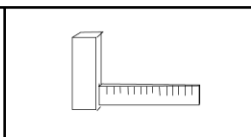
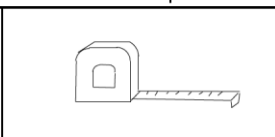
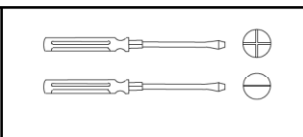
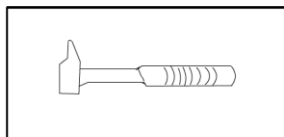
(ES) SEGURIDAD
 RESPECTAR LAS INSTRUCCIONES DE MONTAJE DESCRIBIDAS EN EL FOLLETO.

(NL) VEILIGHEID
 DE IN DE GEBRUIKSAANWIJZING BESCHREVEN INSTRUCTIES RESPECTEREN.

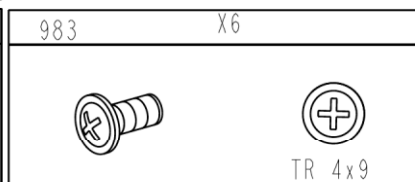
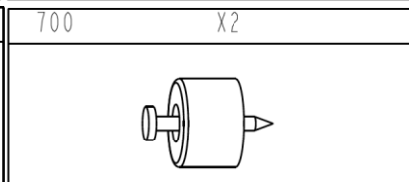
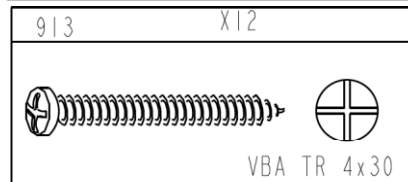
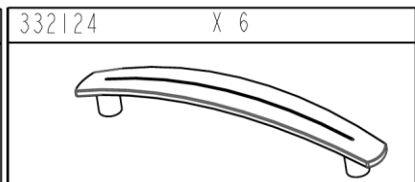
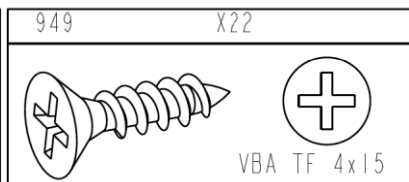
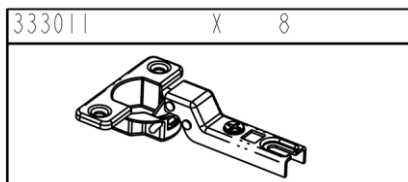
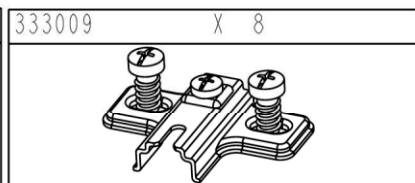
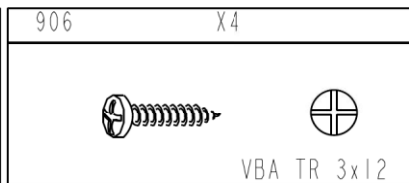
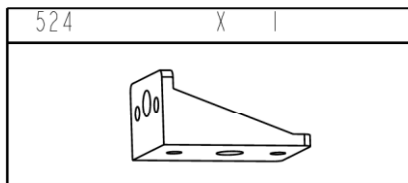
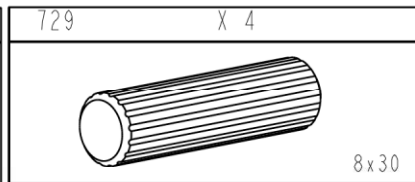
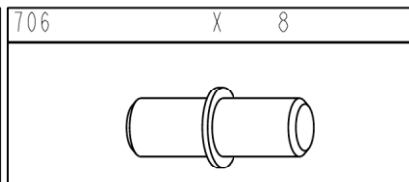
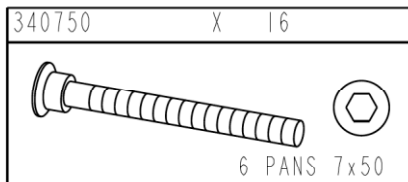
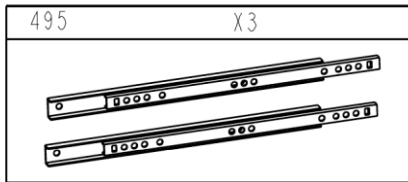
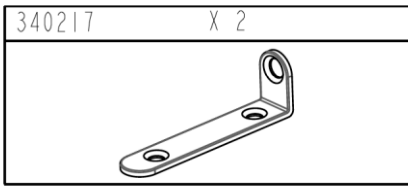
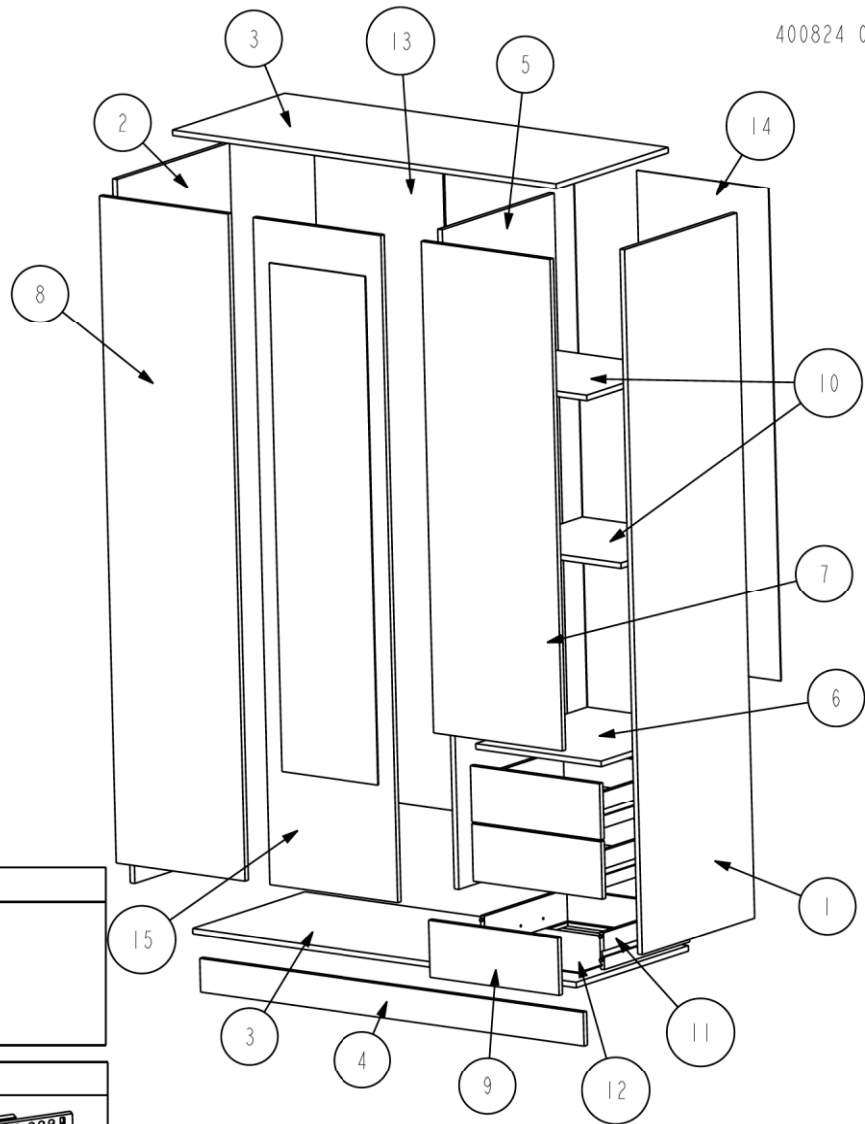
(IT) SICUREZZA
 RISPETTARE LE INSTRUZIONI DI MONTAGGIO DESCRITTE NEEL'AVVERTENZA.


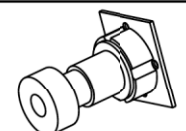

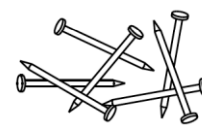

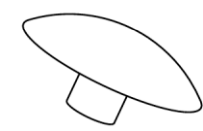
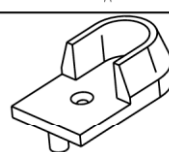
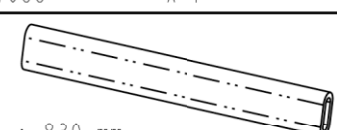
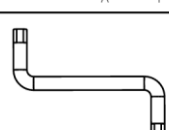


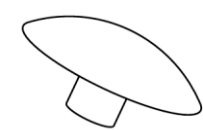
(PT) SEGURANCA
 RESPEITAR AS INSTURACOS,DE MONTAGEM DESCRÉVEDAS NA INSTRUÇOES DE USO.

(SK) VAROVANIE
 POSTUPOJTE PODĽA POKYNOV UVEDENÝCH V TOMTO NÁVODE

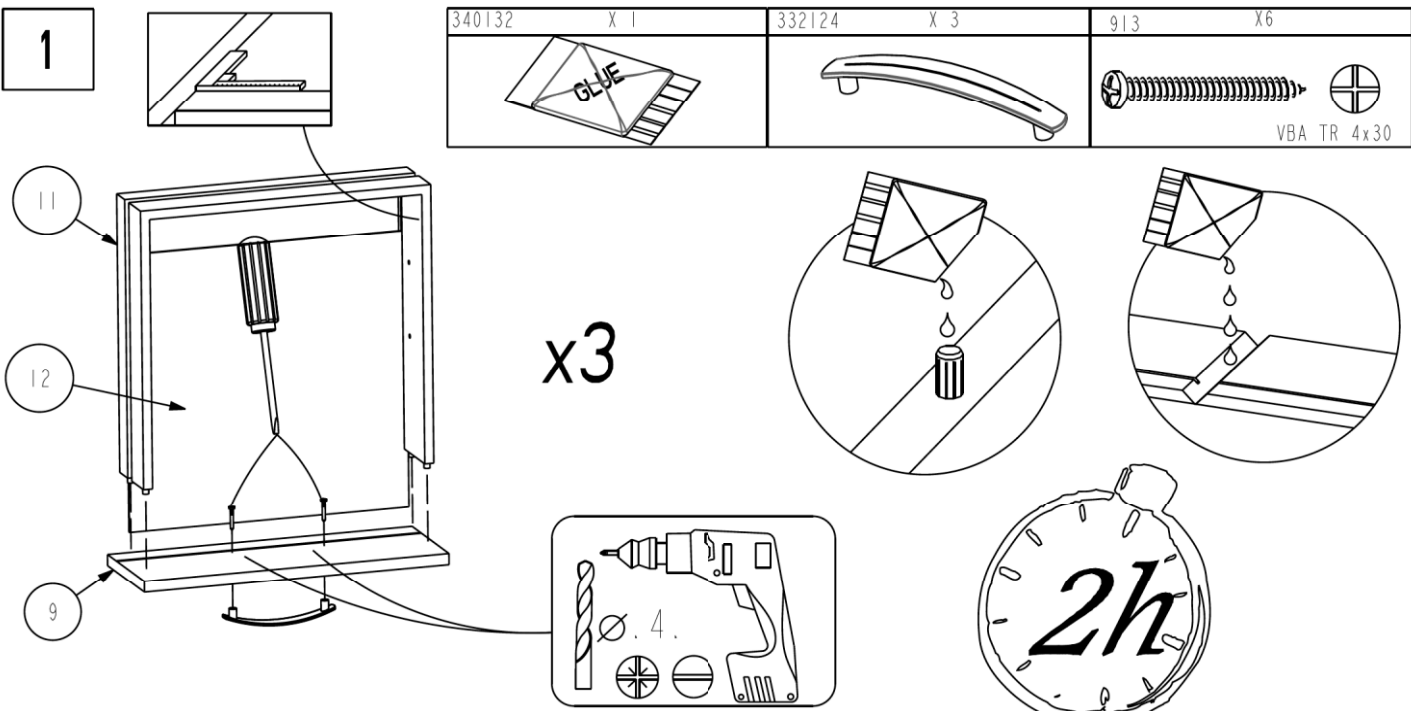


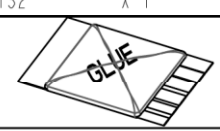
Č	ROZMER	KS
1	1915 x 501	1
2	1915 x 501	1
3	1263 x 500	2
4	1263 x 91	1
5	1792 x 499	1
6	412 x 498	1
7	1335 x 423	1
8	1812 x 423	1
9	424 x 155	3
10	412 x 388	2
11	380 x 404	3
12	389 x 378	3
13	1819 x 856	1
14	1340 x 433	1
15	1812 x 423	1





935 X2  VBA SPAX TF 3x12	350051 X 1 	928 X12  EURO TF 6,3x9
604757 X2  x30	929 X 8  SPAX 3x16	1123 X 10 
310040 X 2 	17983 X 1  Lg : 830 mm	434 X 1 
340132 X 1 	1625 X 4 	1107 X 2 

1



340132 X 1


332124 X 3


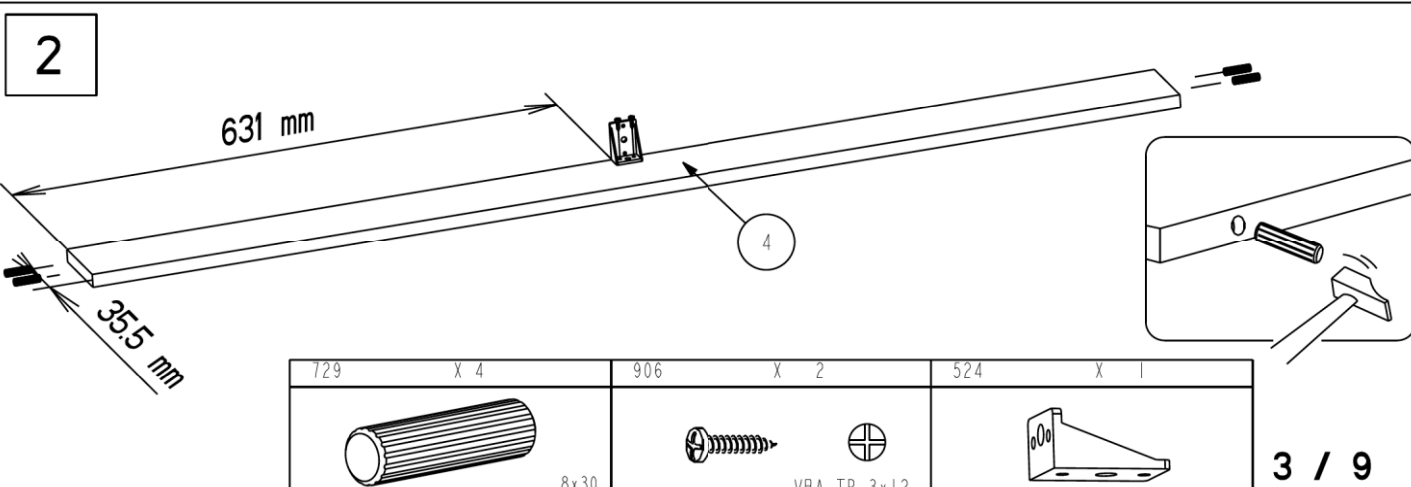
913 X6

VBA TR 4x30

x3

2h

∅ . 4.

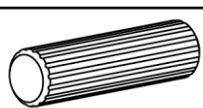

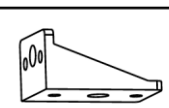
2



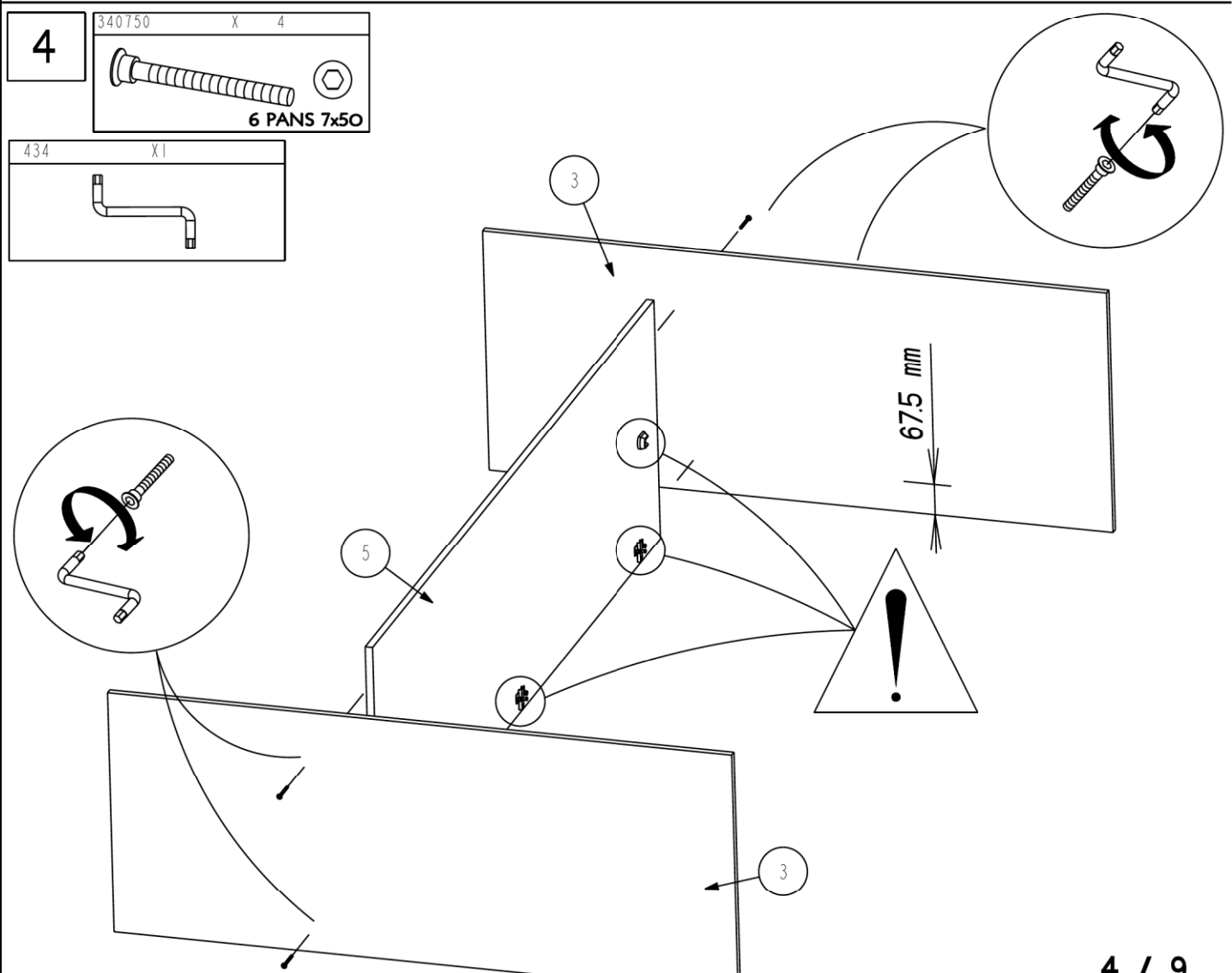
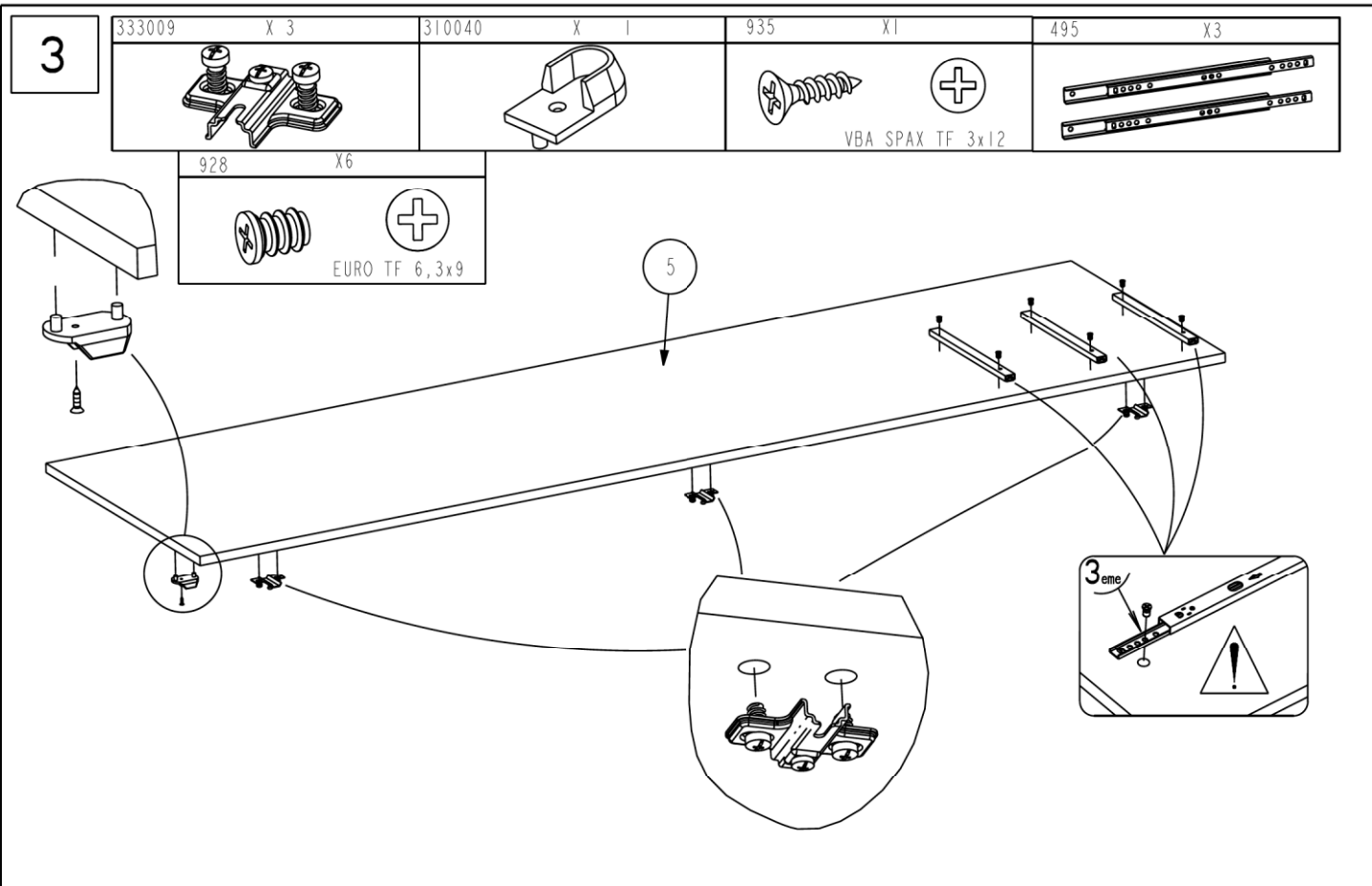
631 mm

355 mm

4

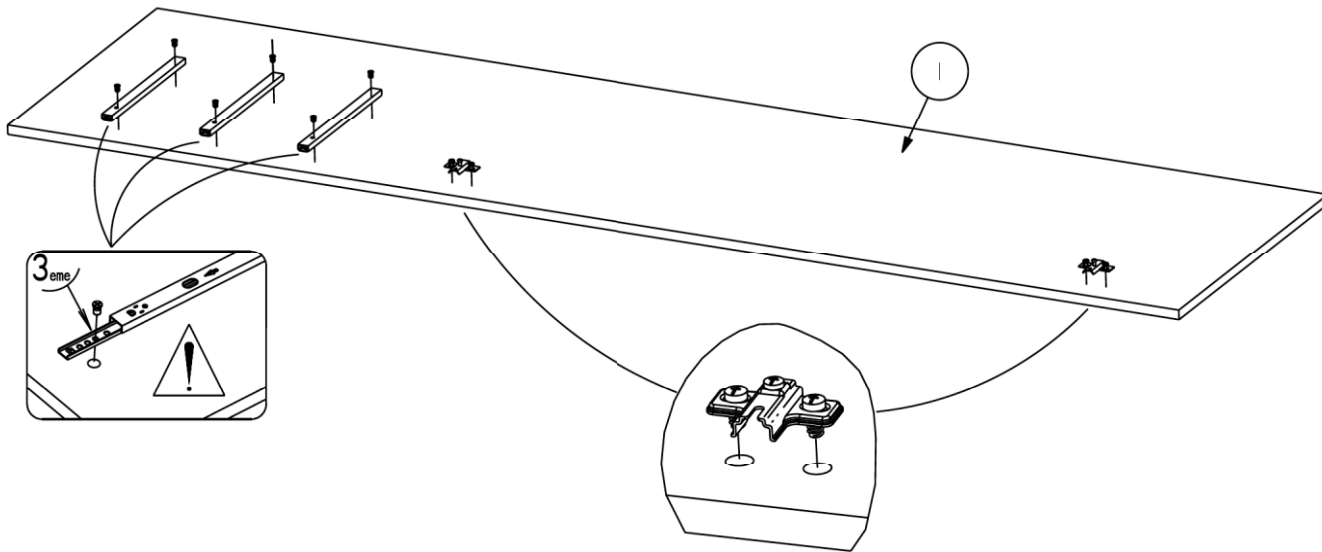
729 X 4  8x30	906 X 2  VBA TR 3x12	524 X 1 
--	---	--

3 / 9



5

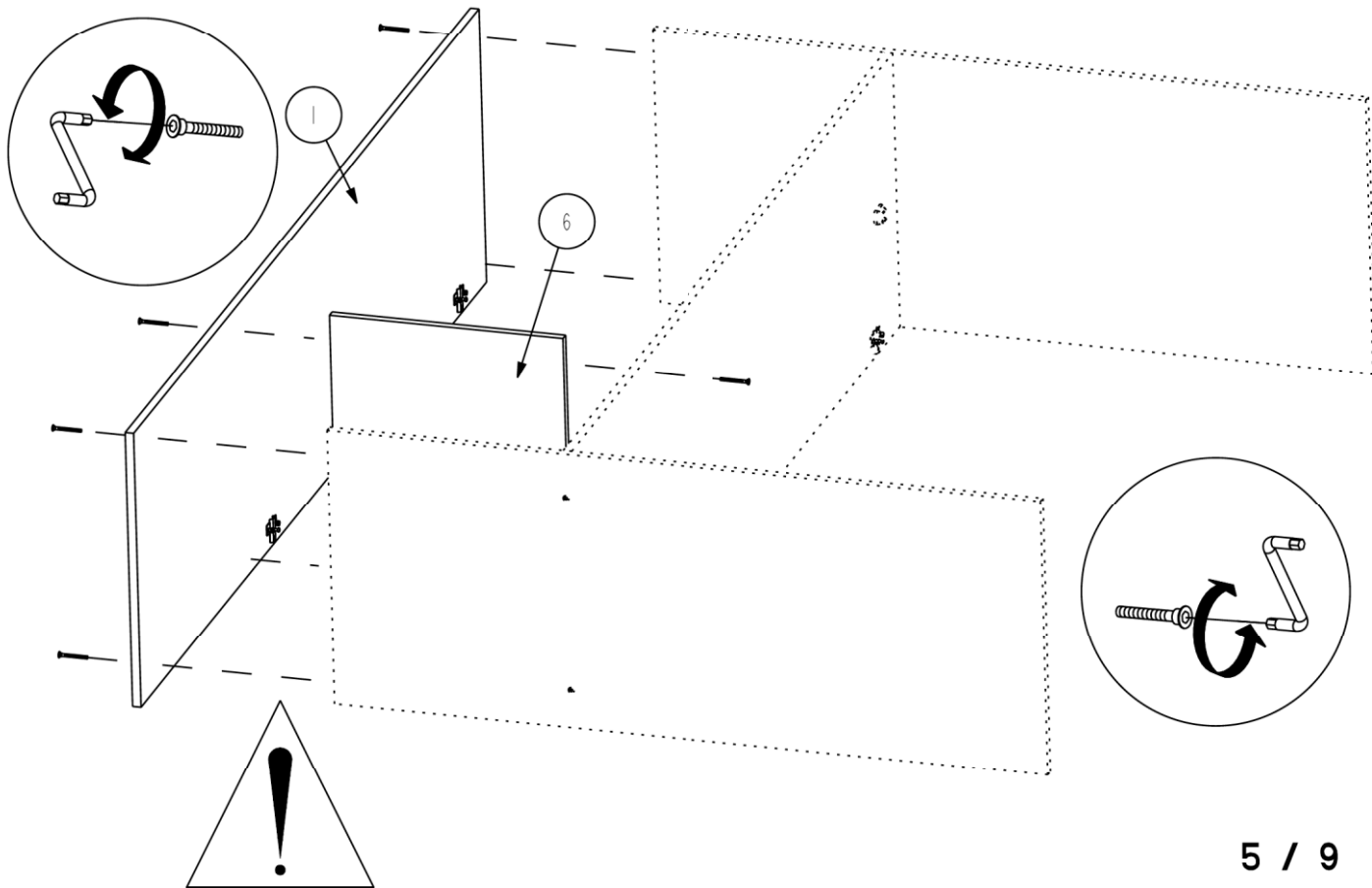
495 X3	333009 X 2	928 X6

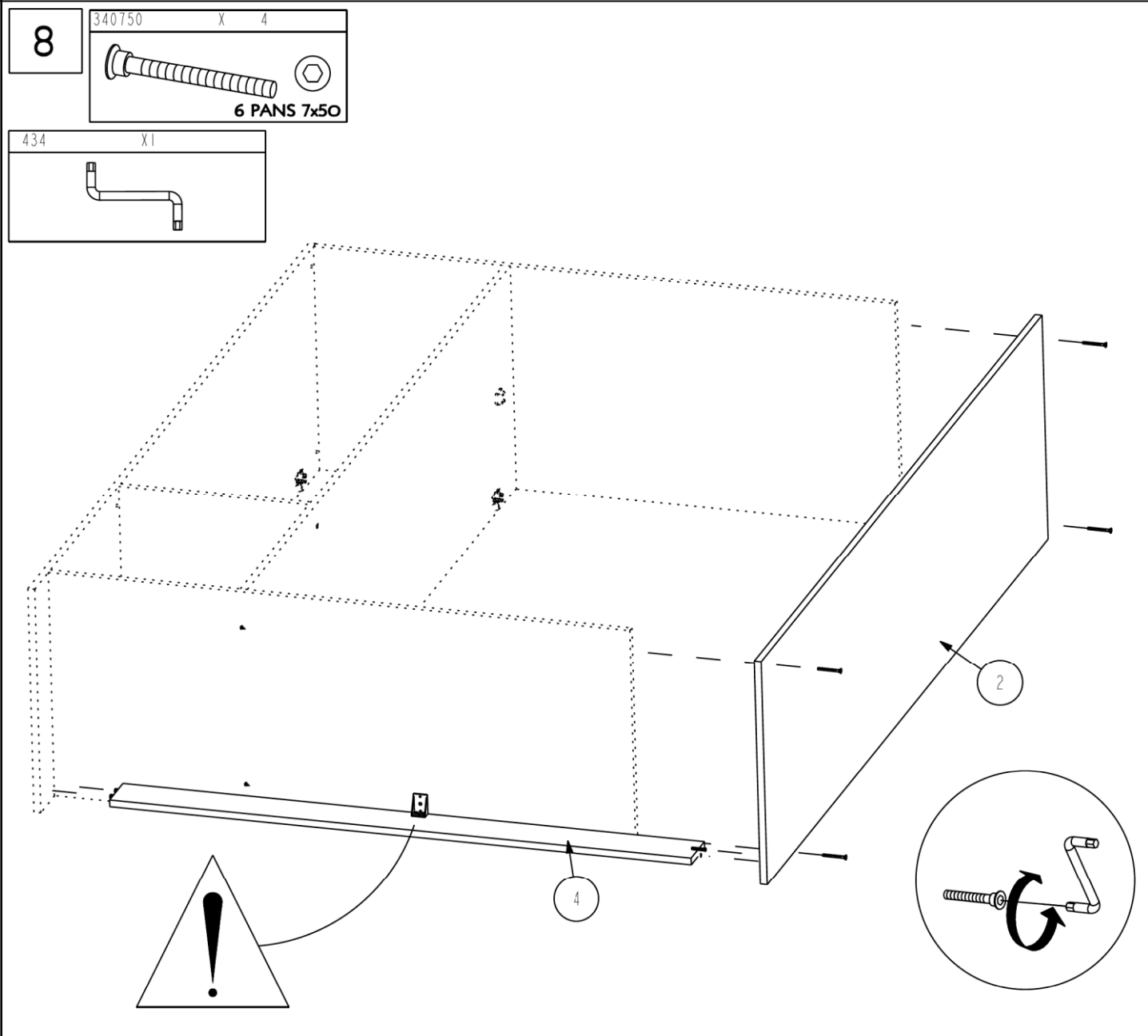
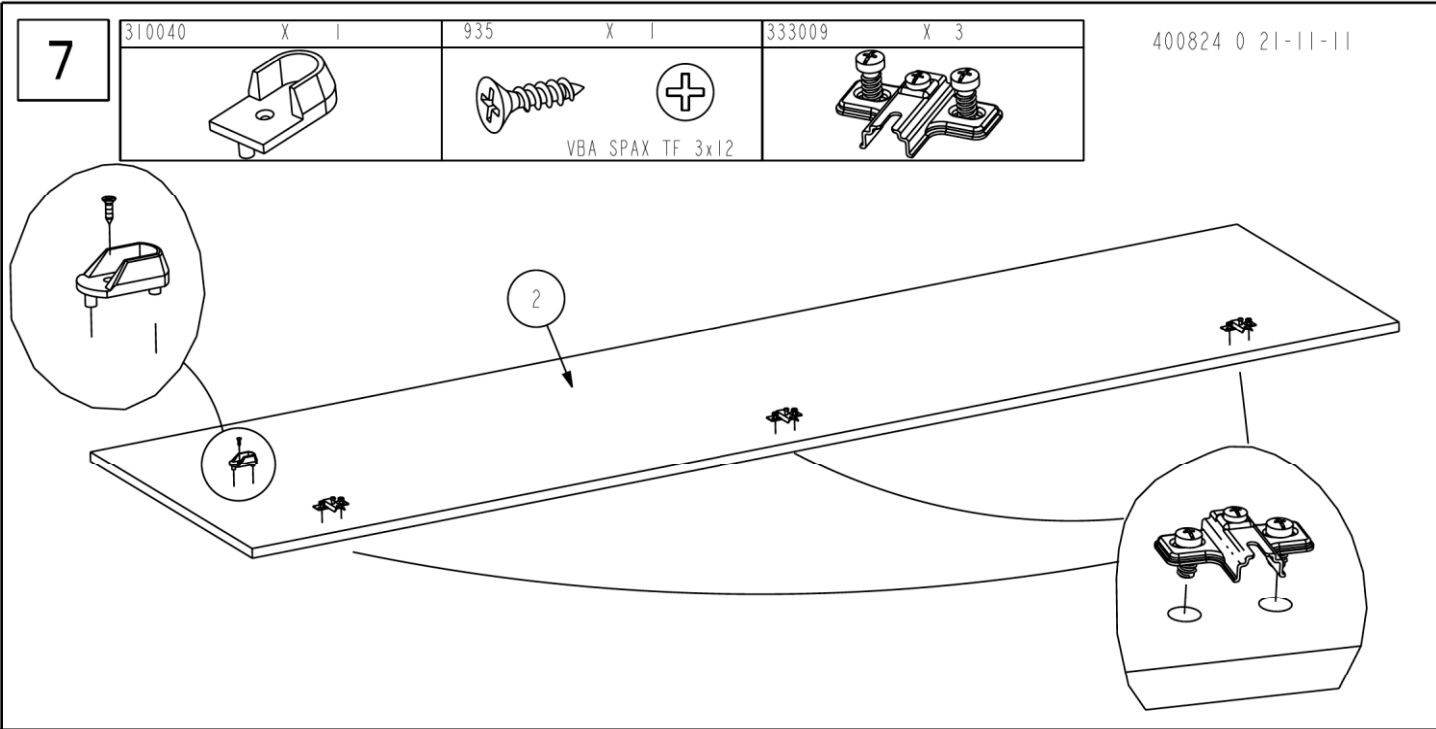


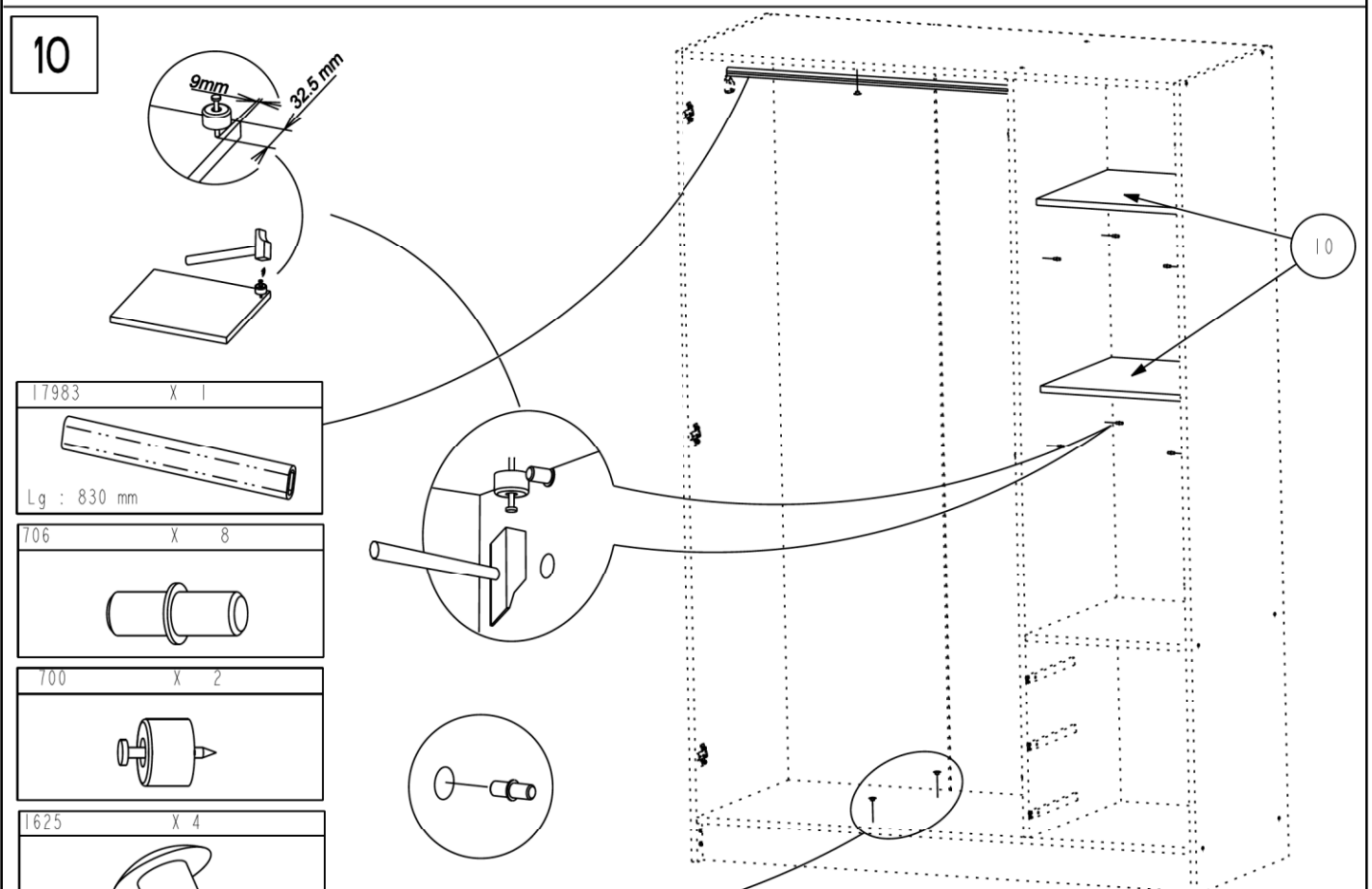
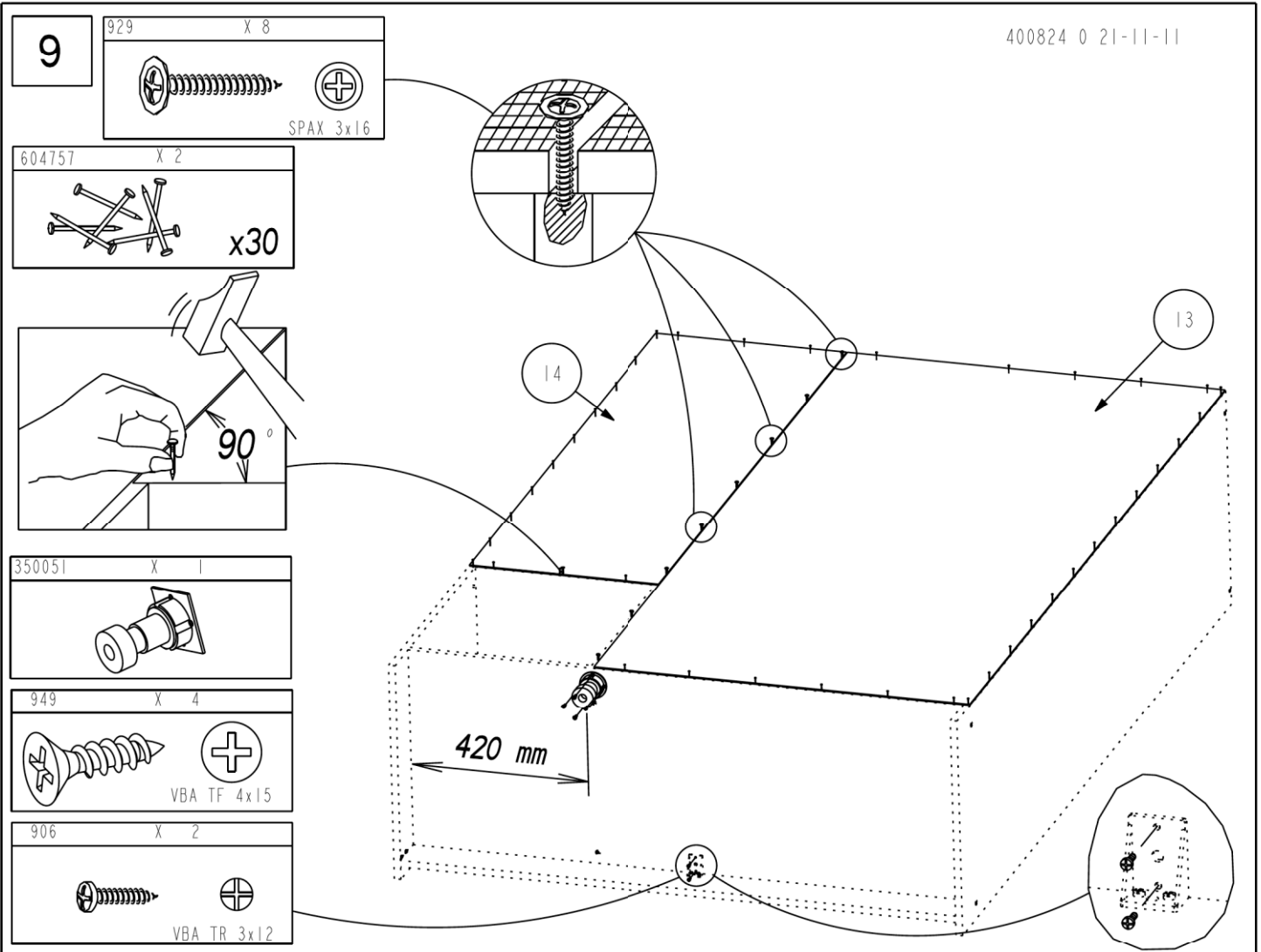
6

340750 X 8
6 PANS 7x50

434 X1

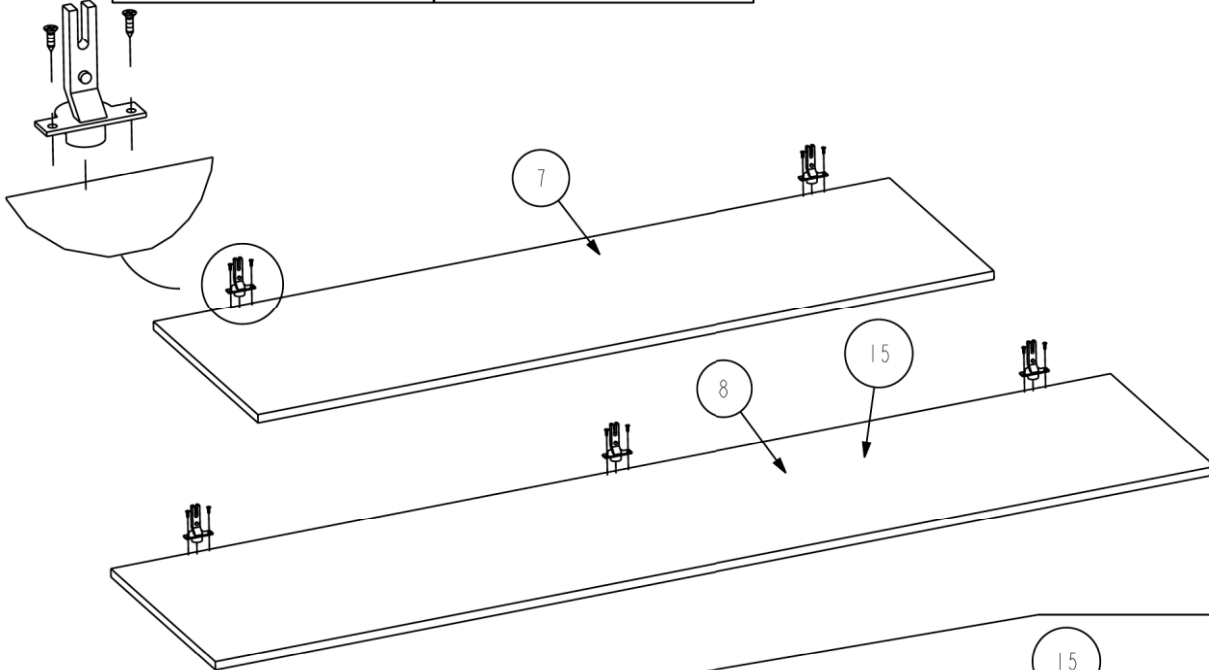




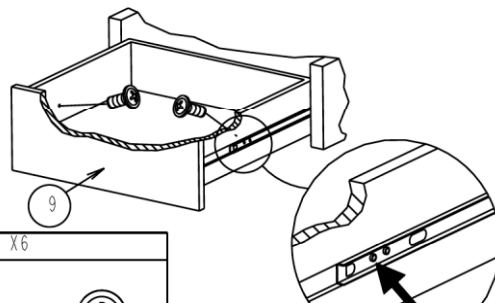
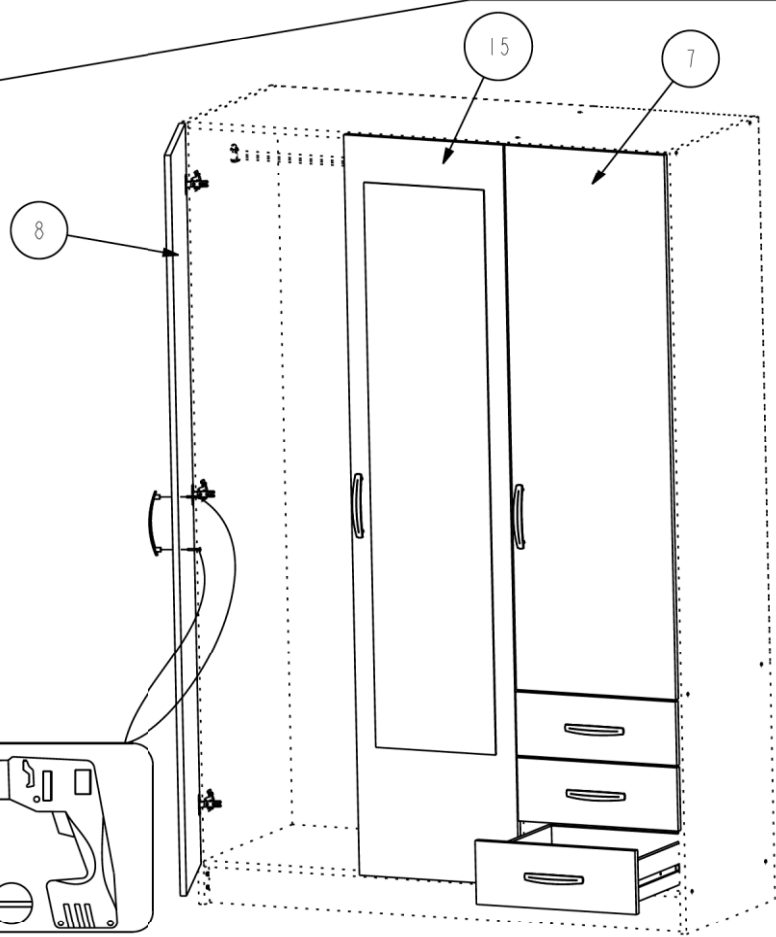
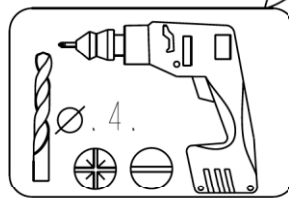
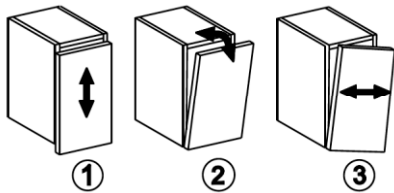
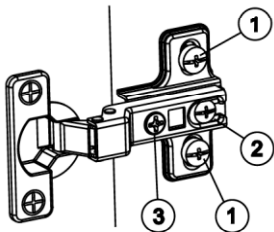
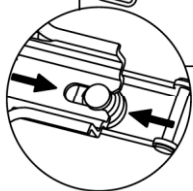
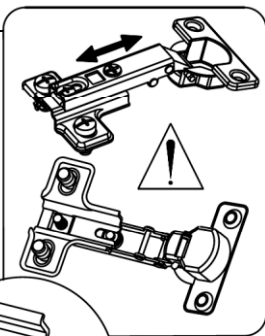


11

333011	X 8	949	X 16





12

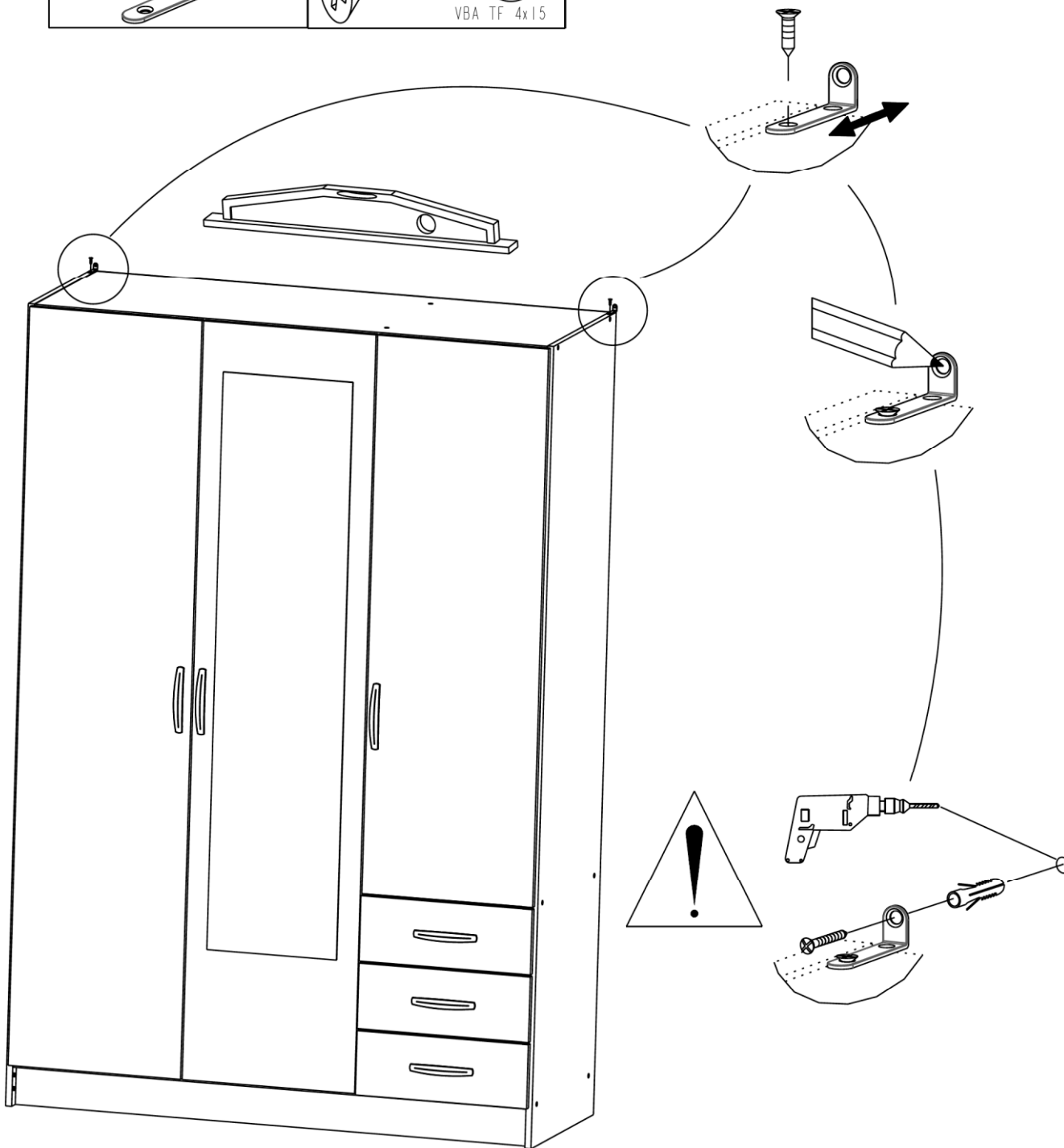


1123	X 10	1107	X 2
332124	X 3	913	X 6
		983	X 6

13

340217	X 2	949	X 2
			
		VBA TF 4x15	

400824 0 21-11-11



FR MEUBLES A FIXER AU MUR:
 - FIXER LE MEUBLE AU MUR AVEC LES ATTACHES PREVUES A CET EFFET
 - VERIFIER QUE LES VIS ET LES CHEVILLES UTILISEES SONT ADAPTEES AU SUPPORT

ES MUEBLES A FIJAR EN LA PARED:
 - FIJAR EL MUEBLE EN LA PARED CON LAS GRAPAS PREVISTAS
 - COMPROBAR QUE LOS TORNILLOS Y LAS CLAVIJAS UTILIZADAS SON ADAPTADAS AL SOPORTE

PT MOVEIS A FIXAR NA PAREDE:
 - FIXAR O MOVEL NA PAREDE COM OS PRENDES PREVISTOS
 - VERIFICAR QUE OS PARAFUSOS E AS CAVILHAS UTILIZADOS SAO ADAPTADOS OA SUPORTE

EN FURNITURES TO BE HOLD ON THE WALL:
 - HOLD THE FURNITURE ON THE WALL WITH THE FASTENINGS PROVIDED FOR THIS PURPOSE
 - CHECK THAT THE SCREW AND PEGS FIT WITH THE SUPPORT

IT MOBILI DA FISSARE AL MURO:
 - FISSARE IL MOBILE AL MURO CON LE FLANGIE PREVISTE A TALE SCOPO
 - VERIFICARE CHE LE VITI ED I PERNI USATI SIANO ADATTI A QUEL TIPO DI SUPPORTO

PL MEBEL PRZEZNACZONY DO ZAINSTALOWANIA NA SCIANIE:
 - NALEZY ZAMONTOWAC TEN MEBEL NA SCIANIE PRZEZNACZONYMI DO TEGO CELU UCHWYTAMI
 - NALEZY SPRAWDZIC CZY SRUBY I KOSZULKI SA ODPOWIEDNIE I WIFIKOSCI W STOSUNKU DO

DE MOEBEL AN DER MAUER ZU BEFESTIGEN:
 - BEFESTIGEN SIE DAS MOEBELSTUECK MIT DEN DAFUER VORGEGEHENEN BEFESTIGUNGSHAKEN
 - UEBERPRUEFEN SIE BITTE DASS DIE SCHRAUBEN UND DUEBEL MIT DEM MATERIAL DER MAUER UEBEREINSTIMMEN

NL MEUBELS DIE AAN DE MUUR GEFIXEERD MOETEN WORDEN:
 - FIXEER HET MEUBEL AAN DE MUUR MET DE DAARVOOR BESTEMDE HAKEN
 - VERFIEER OF DE GEBRUIKTE SCHROEVEN BIJ DE BEVESTIGINGSHAAK HOREN