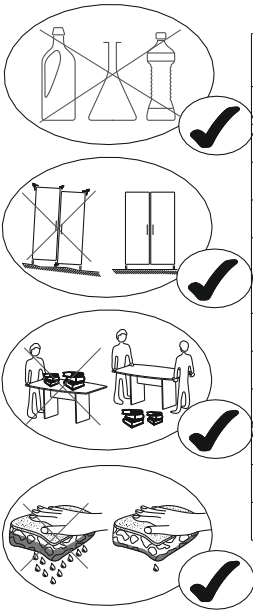
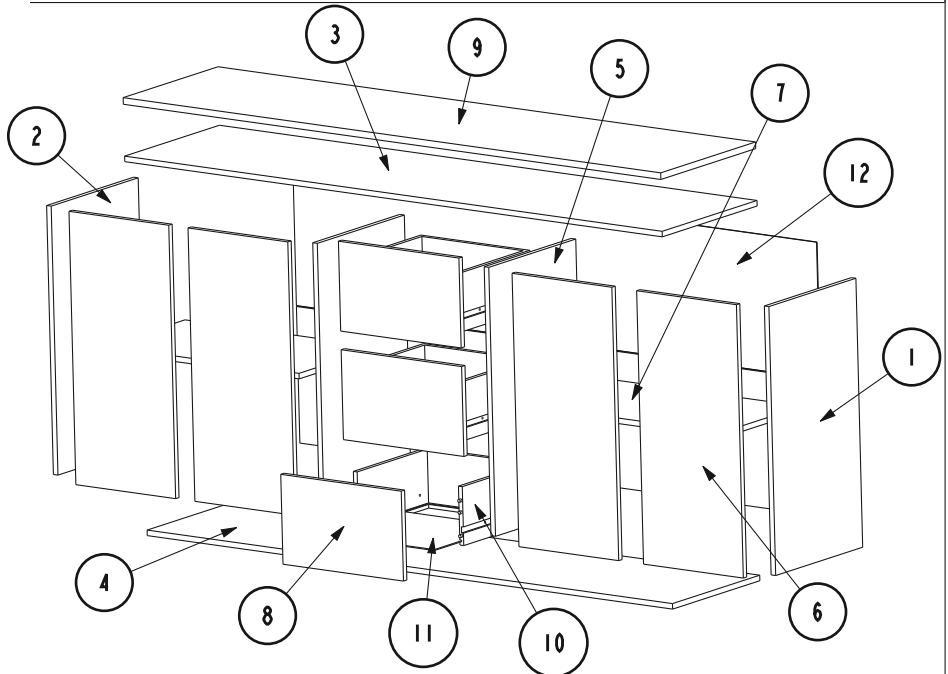

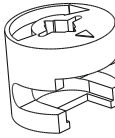
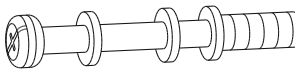

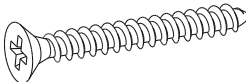
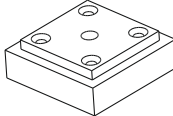
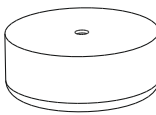
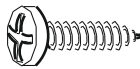
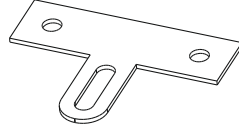


KOMODA SVIT C 1140



Č	ROZMER	Q
1	730 x 388	1
2	730 x 388	1
3	1767 x 423	1
4	1727 x 389	1
5	730 x 388	2
6	742 x 328	4
7	640 x 360	2
8	396 x 244	3
9	1767 x 423	1
10	325 x 358	3
11	343 x 323	3
12	1721 x 744	1



728 X 8  5x30	71 X4  Ht : 11,9mm	70 X 4 
732 X 2  GLUE	943 X 8  VBA TF 3.5x30	350026 X 4 
2707 X 1 	916 X3  VBA TR 4x13	353005 X1 



1H30MN



FR SECURITE
RESPECTER LES INSTRUCTIONS DE MONTAGE DECRITES DANS LA NOTICE.

EN CAUTION
FOLLOW CAREFULLY THE ASSEMBLING INSTRUCTIONS DESCRIBED IN THE DIRECTIONS.

DE SICHERHEITSVORSCHRIFTEN
BEACHTEN SIE BITTE UNBEDINGT DIE ANGEgebenEN AUFBAUVORSCHRIFTEN.

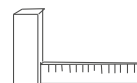
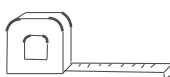
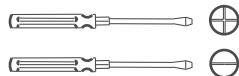
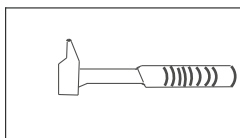
ES SEGURIDAD
RESPECTAR LAS INSTRUCCIONES DE MONTAJE DESCRIBIDAS EN EL FOLLETO.

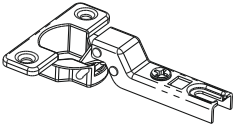
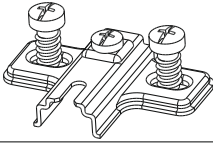
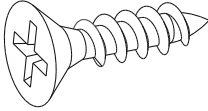
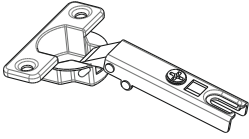
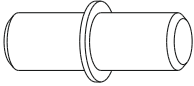
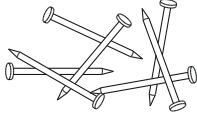
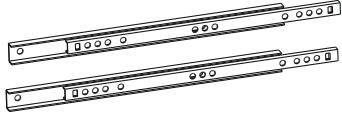
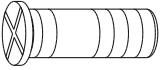
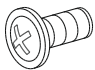
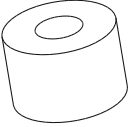

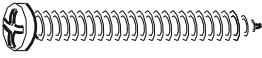
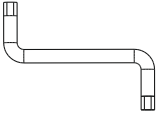
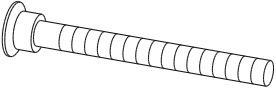
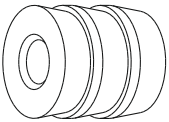
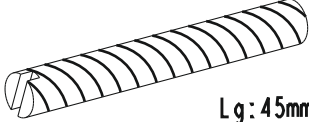
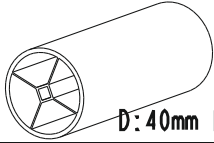
NL VEILIGHEID
DE IN DE GEBRUIKSAANWIJZING BESCHREVEN INSTRUCTIES RESPECTEREN.

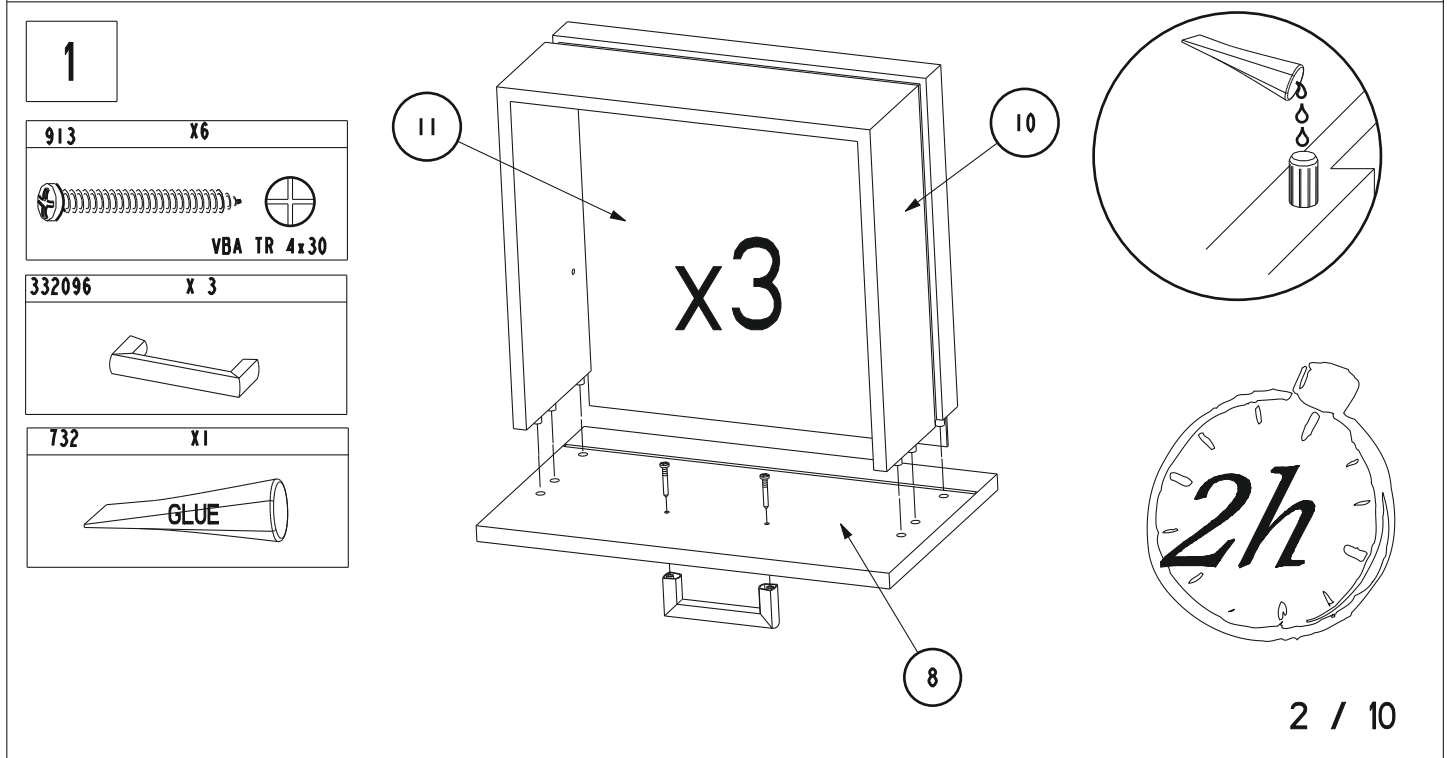
IT SICUREZZA
RISPETTARE LE INSTRUZIONI DI MONTAGGIO DESCRITTE NEEL 'AVVERTENZA.

PT SEGURANCA
RESPECTAR AS INSTRUCCOES DE MONTAGEM DESCRITAS NA INSTRUCCOES DE USO.

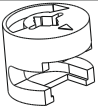

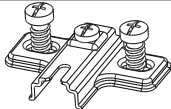
SK VAROVANIE
PRI MONTÁŽI POSTUPUJTE OPATRNE PODĽA MONTÁŽNEHO NÁVODU

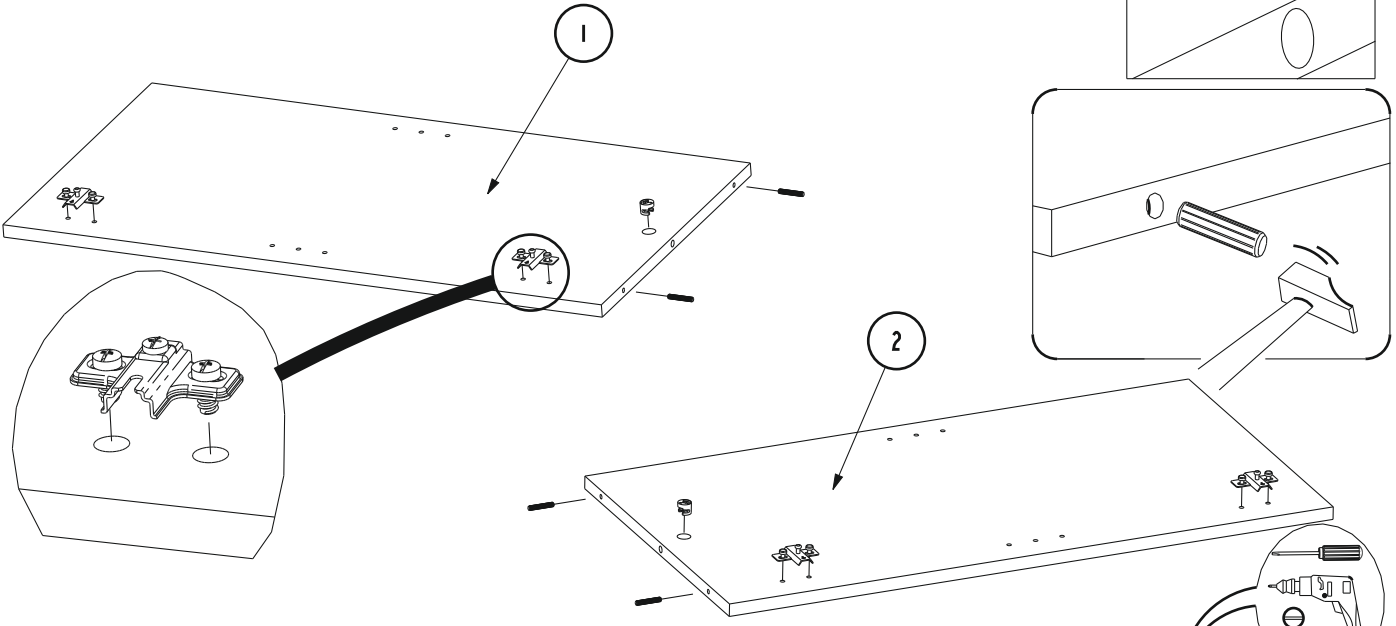
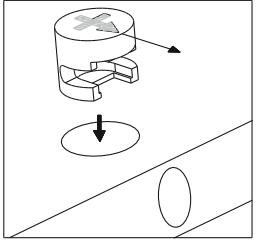


333011 X 4 	333009 X 8 	949 X 16  VBA TF 4x15
333012 X 4 	706 X 8 	604757 X1  x30
495 X3 	965 X 12  T FR 6.3x19	983 X 6  TR 4x9
340067 X 12  Ht: 15mm	332096 X 7 	913 X 14  VBA TR 4x30
434 X 1 	340750 X 14  6 PANS 7x50	
510 X 6 	330180 X 6  Lg: 45mm M6	330198 X 6  D: 40mm Lg: 104mm

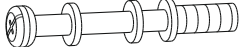


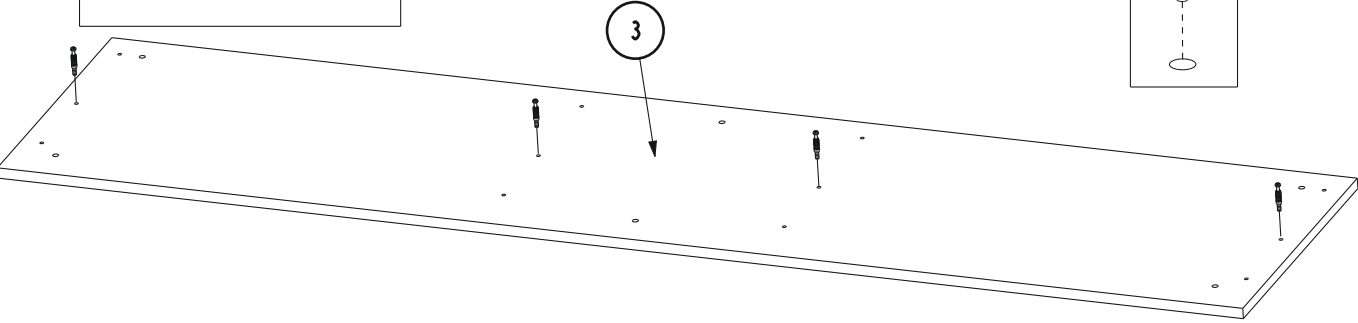
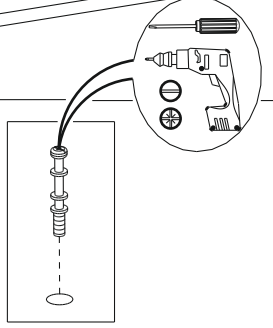
2

71	X2	728	X4	333009	X 4
					
Ht : 11,9mm		5x30			

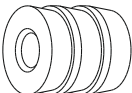


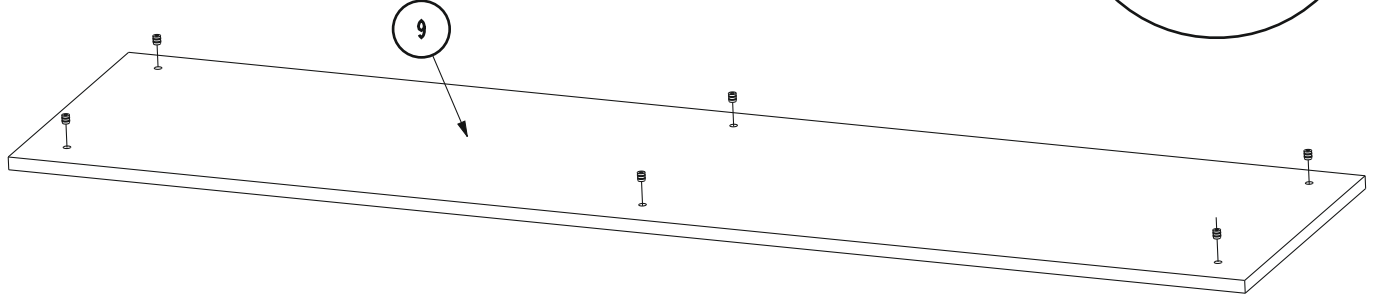
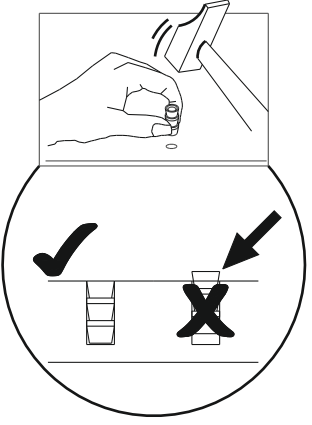
3

70	X 4
	

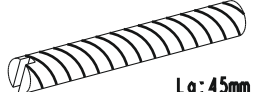
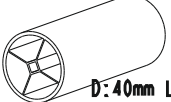


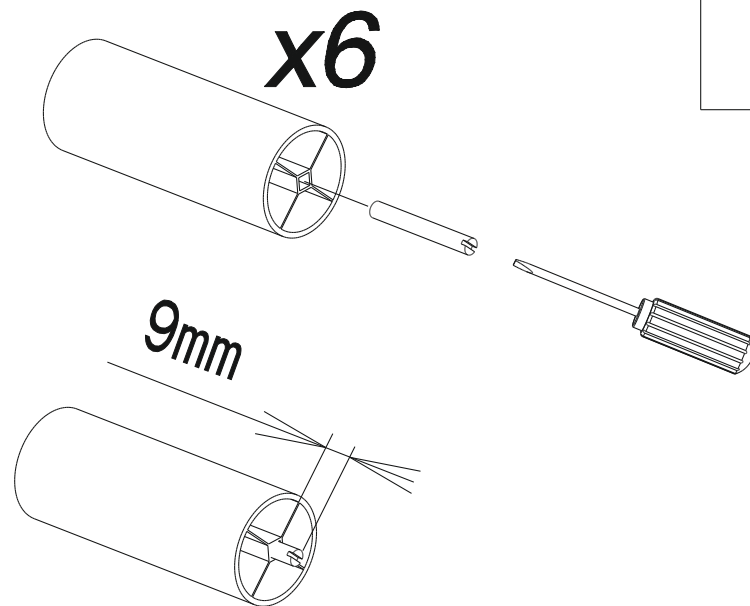
4

510	X 6
	

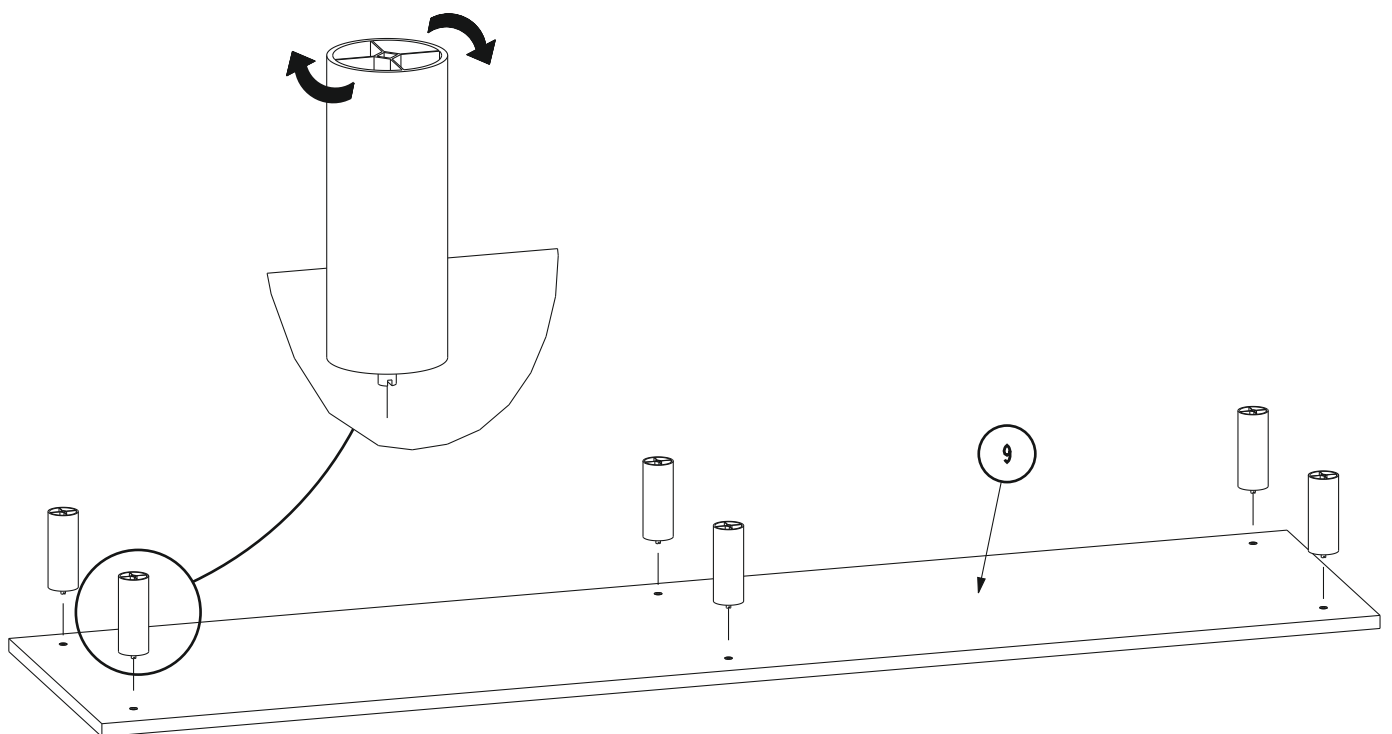


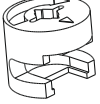
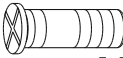

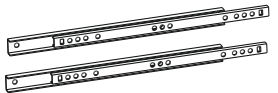
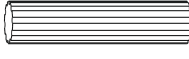
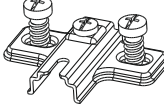

5

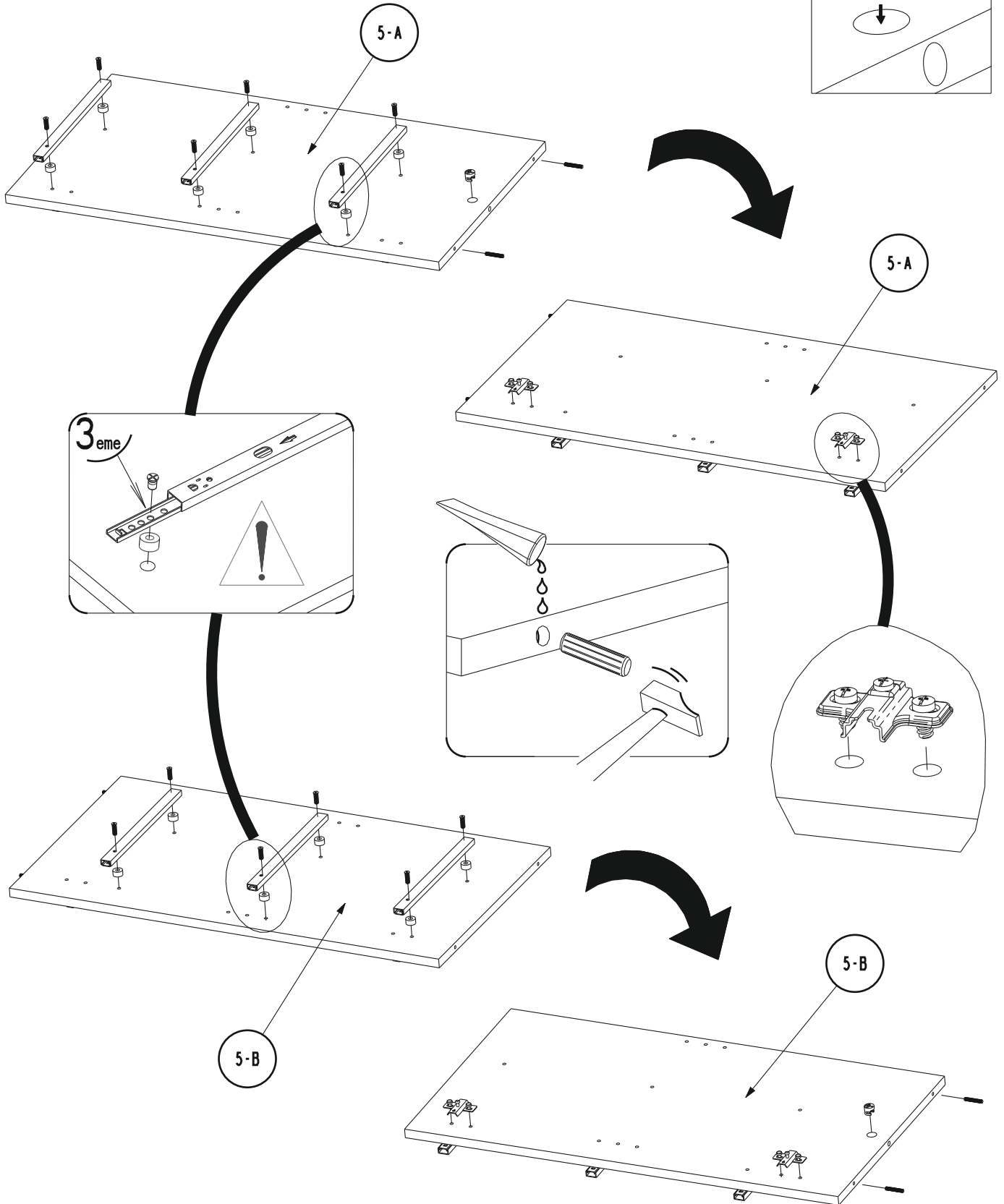
330180	x 6
	Lg: 45mm M6
330198	x 6
	D: 40mm Lg: 104mm

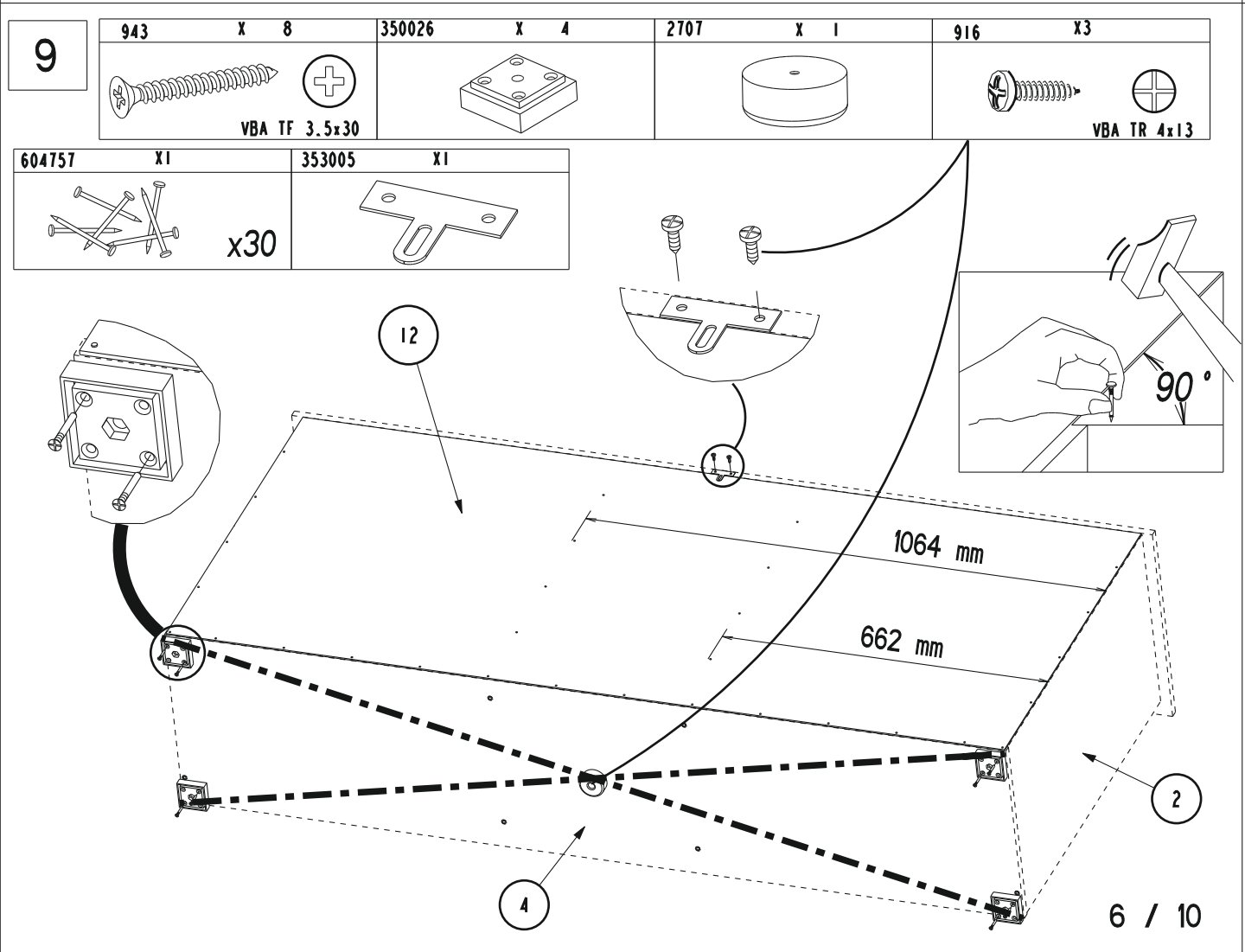
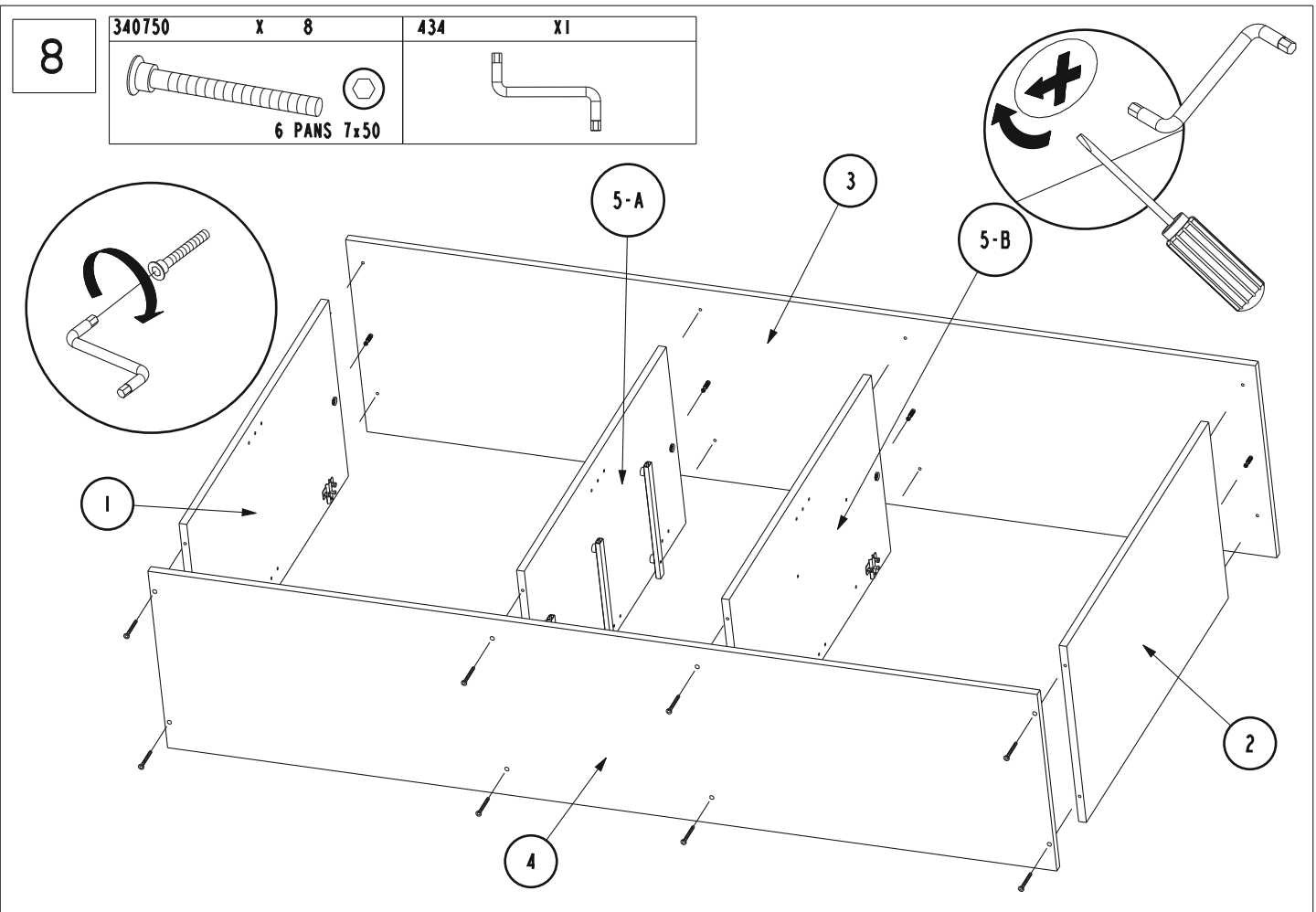


6

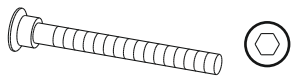
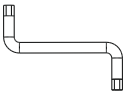


7	71	X2	965	X 12	340067	X 12	495	X3
		Ht : 11,9mm		T FR 6.3x19		Ht : 15mm		
728	X4	333009	X 4	732	X1			
	5x30				GLUE			



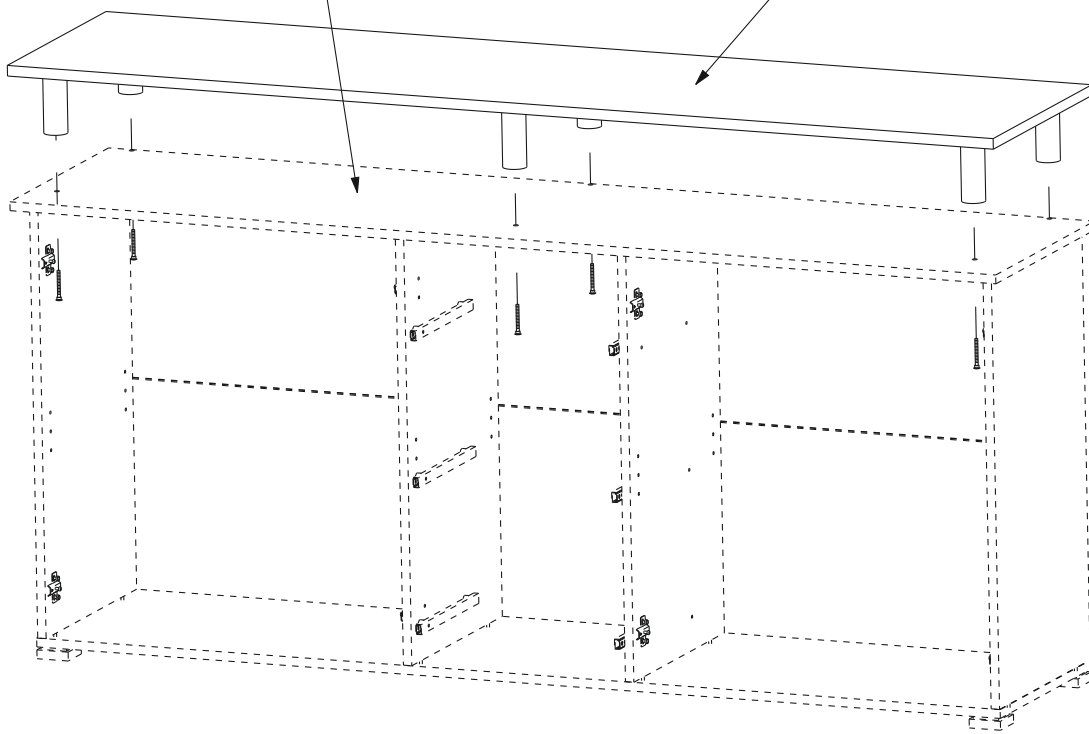
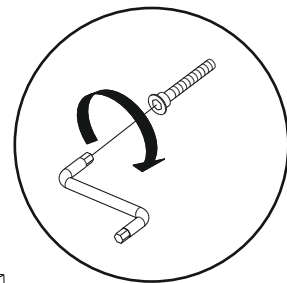


10

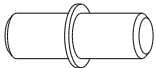
340750	X 6	434	X 1
			
6 PANS 7x50			

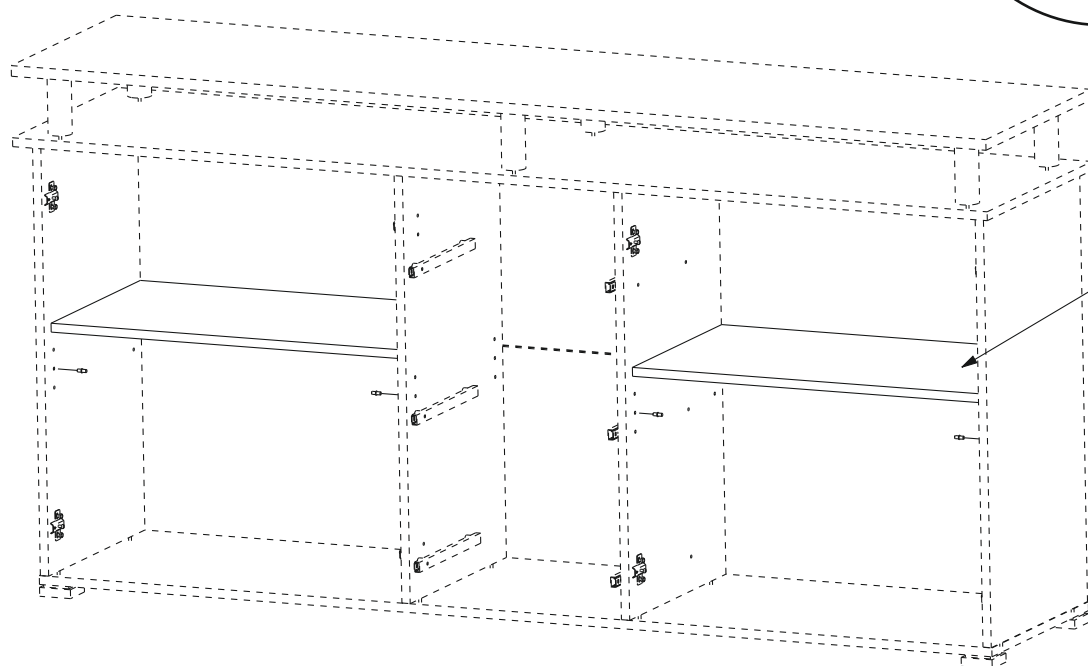
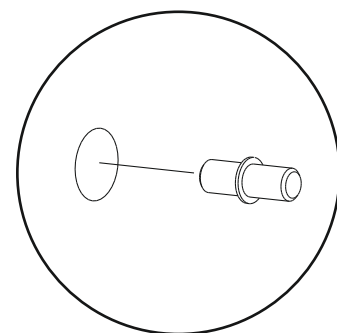
3

9

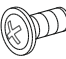



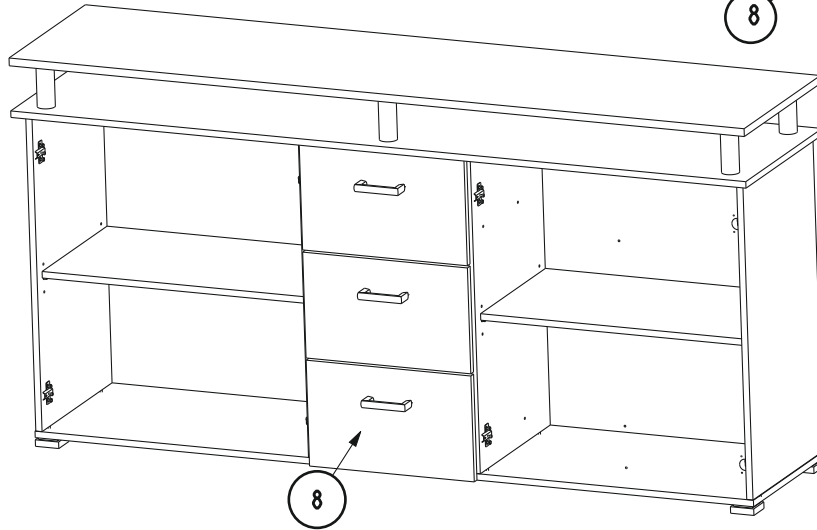
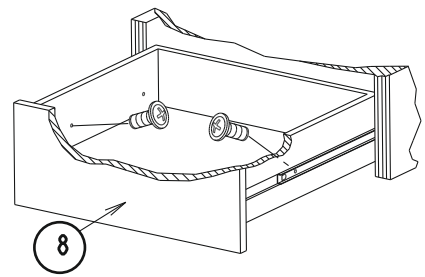
11

706	X 8
	

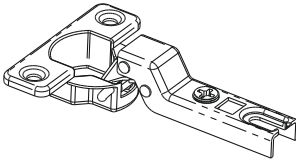


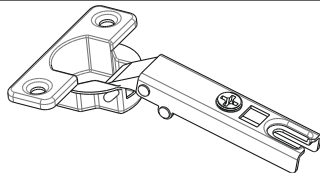
12

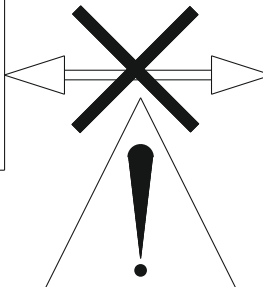
983	X 6
	
	TR 4x9

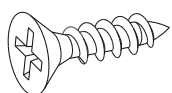



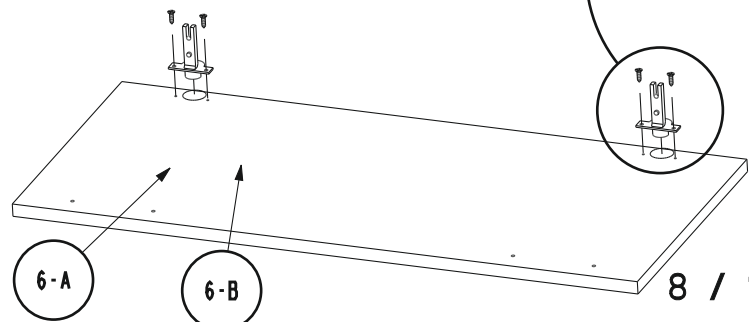
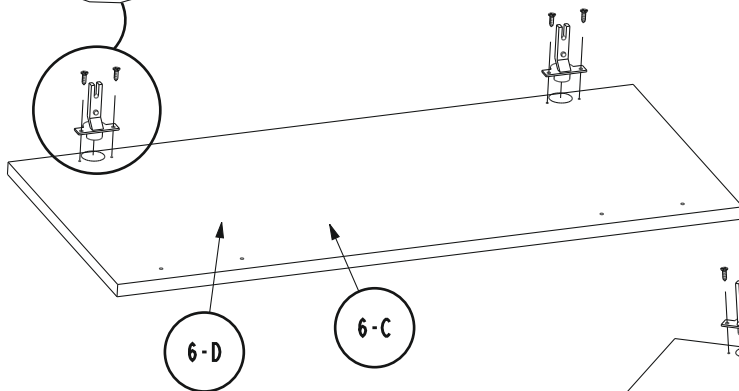
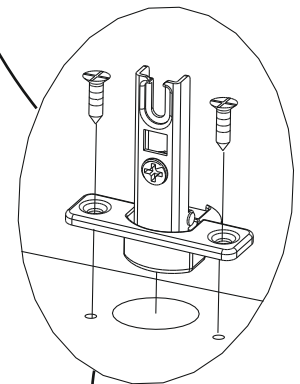
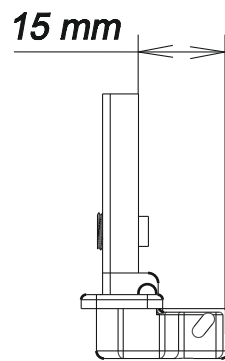
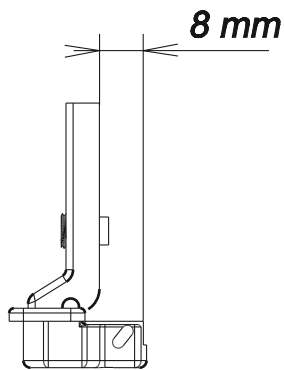
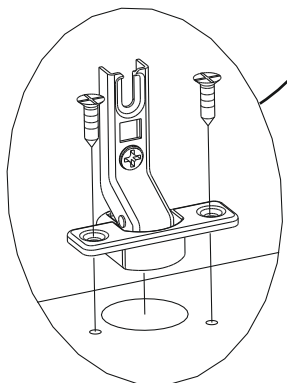
13

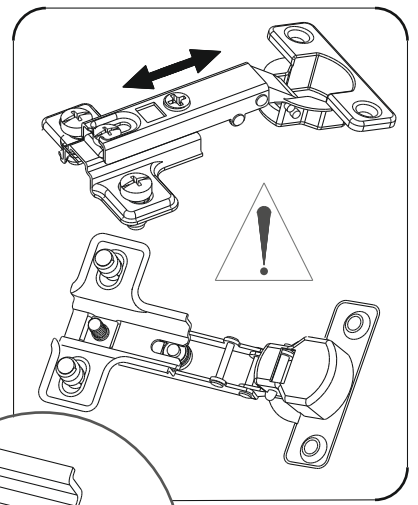
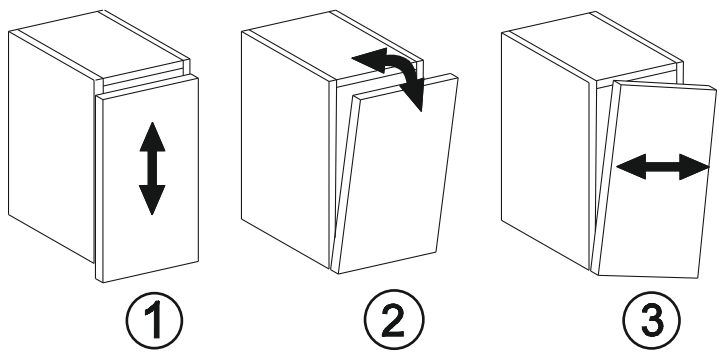
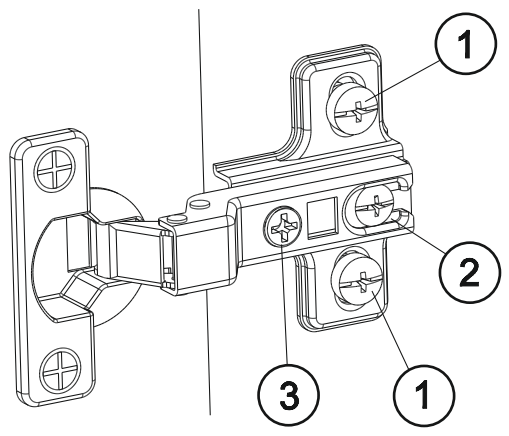
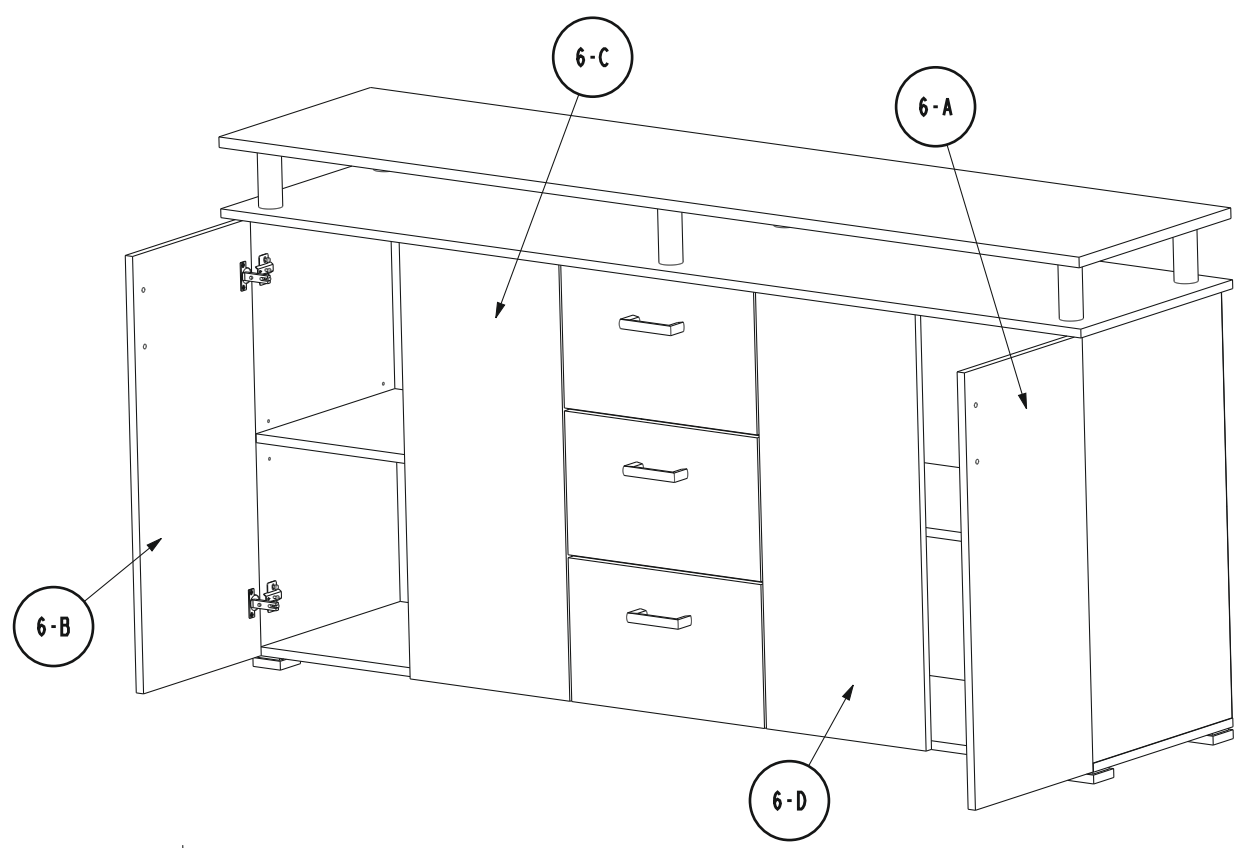
333011	X 4
	

333012	X 4
	

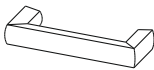
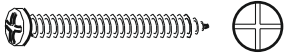


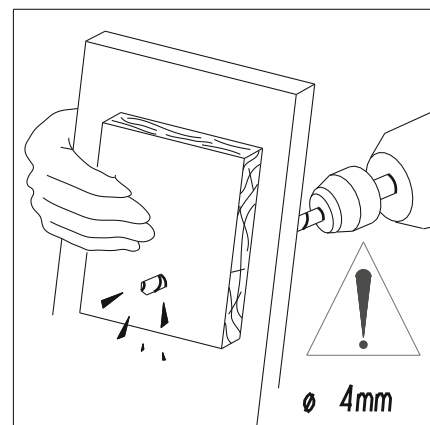
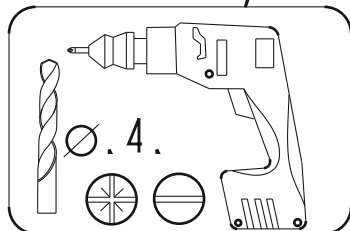
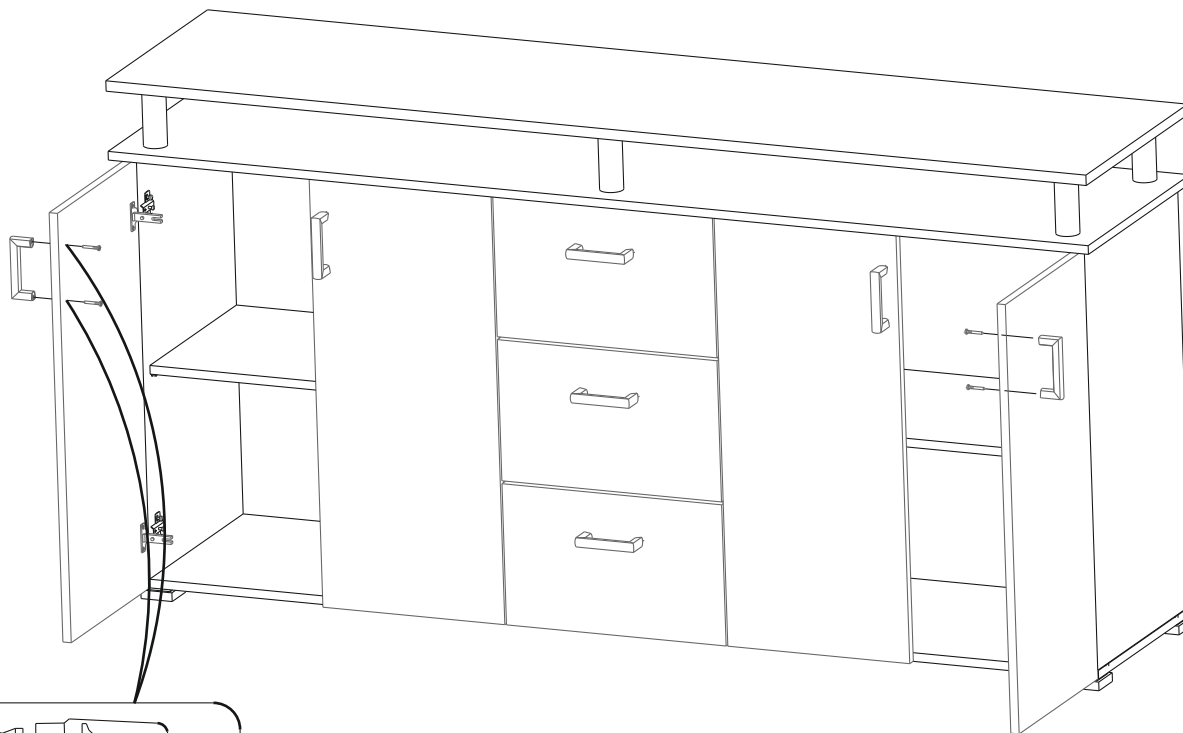
949	X 16
	
	VBA TF 4x15





15

332096	X 4	913	X8
			
		VBA TR 4x30	



FR MEUBLES A FIXER AU MUR:
 - FIXER LE MEUBLE AU MUR AVEC LES ATTACHES PREVUES A CET EFFET
 - VERIFIER QUE LES VIS ET LES CHEVILLES UTILISEES SONT ADAPTEES AU SUPPORT

ES MUEBLES A FIJAR EN LA PARED:
 - FIJAR O MOVEL EN LA PARED CON LAS GRAPAS PREVISTAS
 - COMPROBAR QUE LOS TORNILLOS Y LAS CLAVIJAS UTILIZADAS SON ADAPTADAS AL SOPORTE

PT MOVEIS A FIXAR NA PAREDE:
 - FIXAR O MOVEL NA PAREDE COM OS PRENDES PREVISTOS
 - VERIFICAR QUE OS PARAFUSOS E AS CAVILHAS UTILIZADOS SAO ADAPTADOS OA SUPORTE

EN FURNITURES TO BE HOLD ON THE WALL:
 - HOLD THE FURNITURE ON THE WALL WITH THE FASTENINGS PROVIDED FOR THIS PURPOSE
 - CHECK THAT THE SCREW AND PEGS FIT WITH THE SUPPORT

IT MOBILI DA FISSARE AL MURO:
 - FISSARE IL MOBILE AL MURO CON LE FLANGIE PREVISTE A TALE SCOPO
 - VERIFICARE CHE LE VITI ED I PERNI USATI SIAMO ADATTI A QUEL TIPO DI SUPPORTO

PL MEBEL PRZEZNACZONY DO ZAINSTALOWANIA NA SCIANIE:
 - NALEZY ZAMONTOWAC TEN MEBEL NA SCIANIE PRZEZNACZONYMI DO TEGO CELU UCHWYTAMI
 - NALEZY SPRAWDZIC CZY SRUBY I KOSZULKI SA ODPOWIEDNIEJ WIELKOSCI W STOSUNKU DO UCHWYTOW

DE MOEBEL AN DER MAUER ZU BEFESTIGEN:
 - BEFESTIGEN SIE DAS MOEBELSTUECK MIT DEN DAFUER VORGEGEHENEN BEFESTIGUNGSHAKEN
 - UEBERPRUEFEN SIE BITTE DASS DIE SCHRAUBEN UND DUEBEL MIT DEM MATERIAL DER MAUER UEBEREINSTIMMEN

SK MODEL PRIPEVNENÝ O STENU
 V PRÍPADE PRIPEVNENIA MODELU O STENU POUŽITE ADEKVÁTNE KOMPONENTY PRÍSLUŠNÉ K TOMUTO ÚKONU.
 SKONTROLUJTE ČI ŠRÓBY SPRÁVNE PRILIEHAJÚ K UCHÝTKÁM