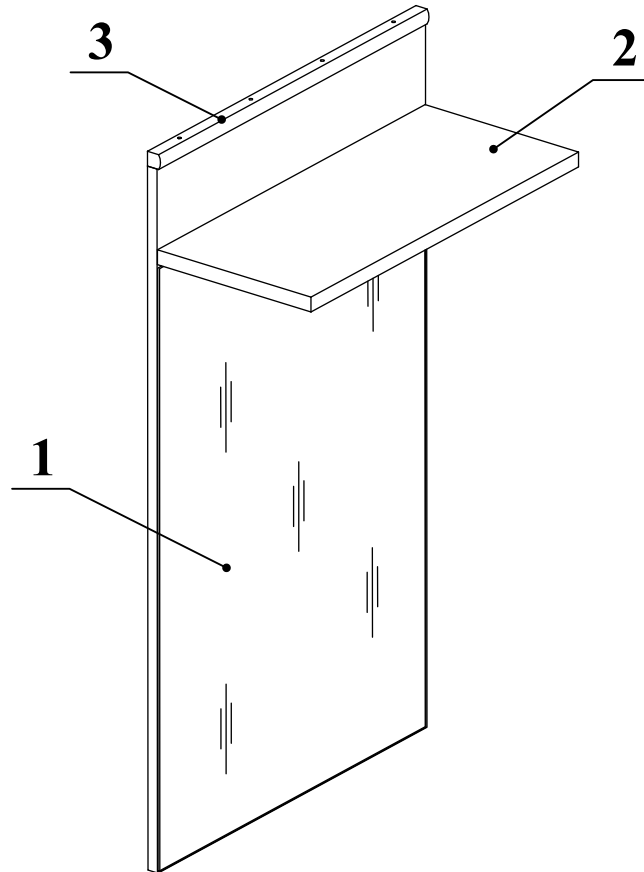
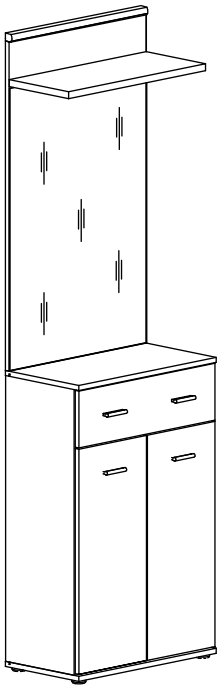


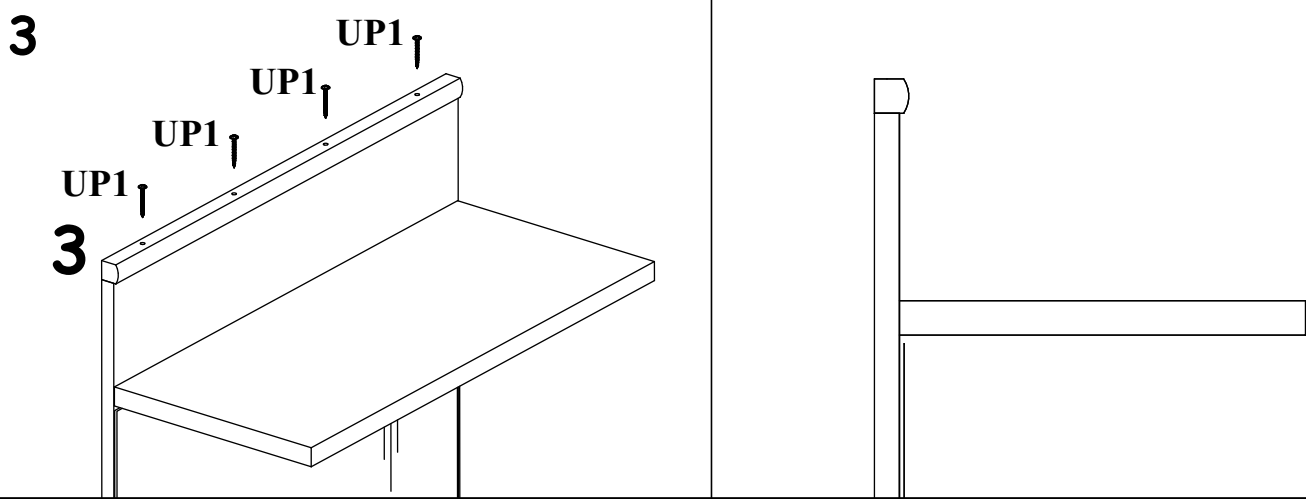
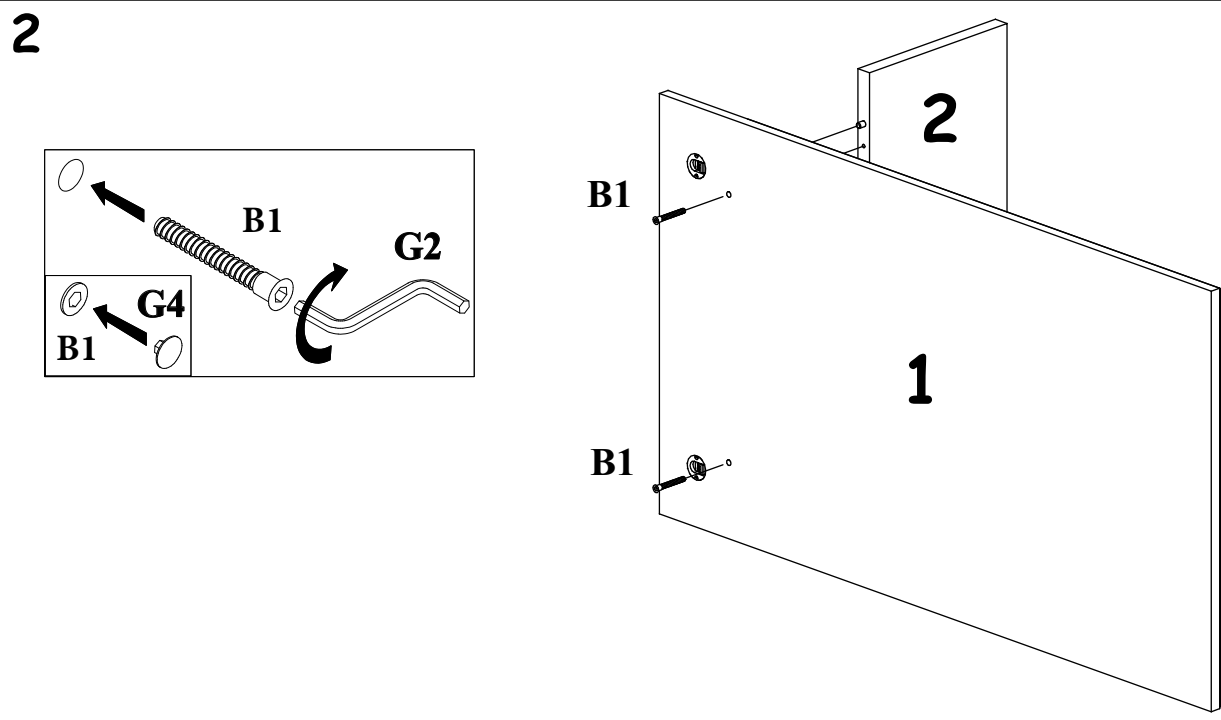
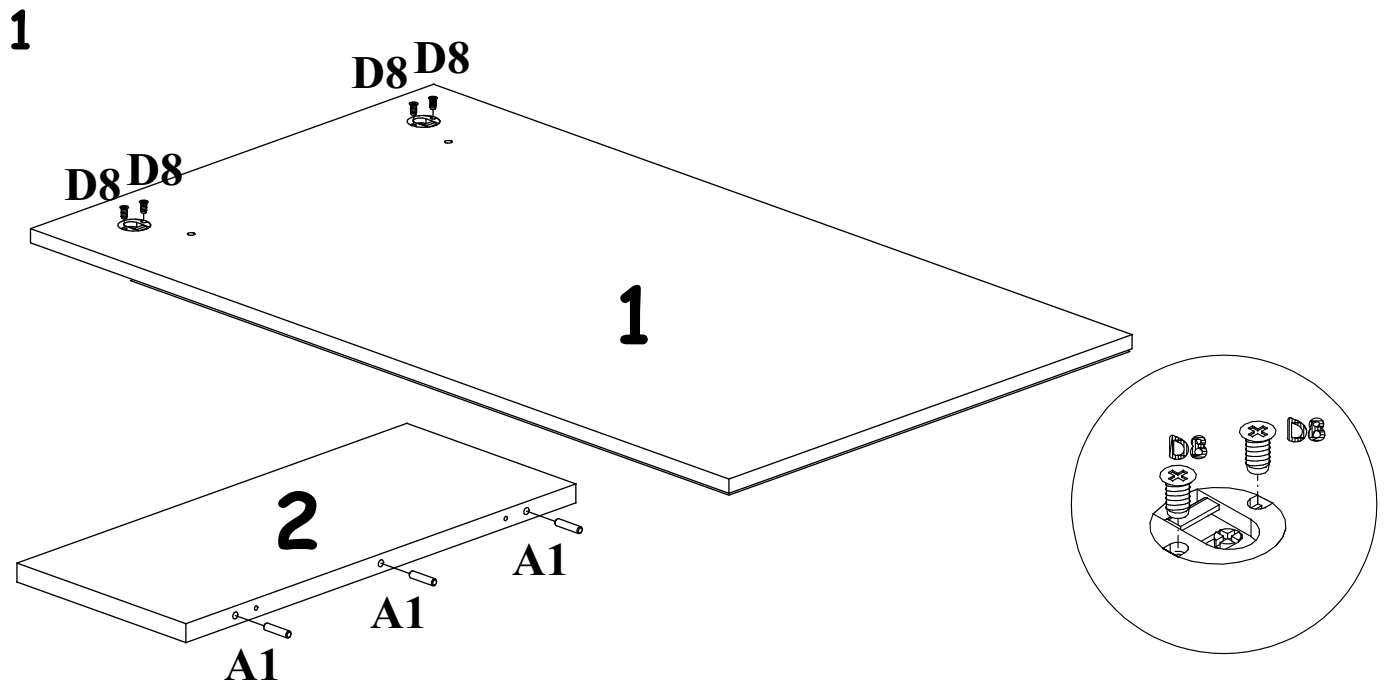
montážny návod Mario

MARIO TYP 5



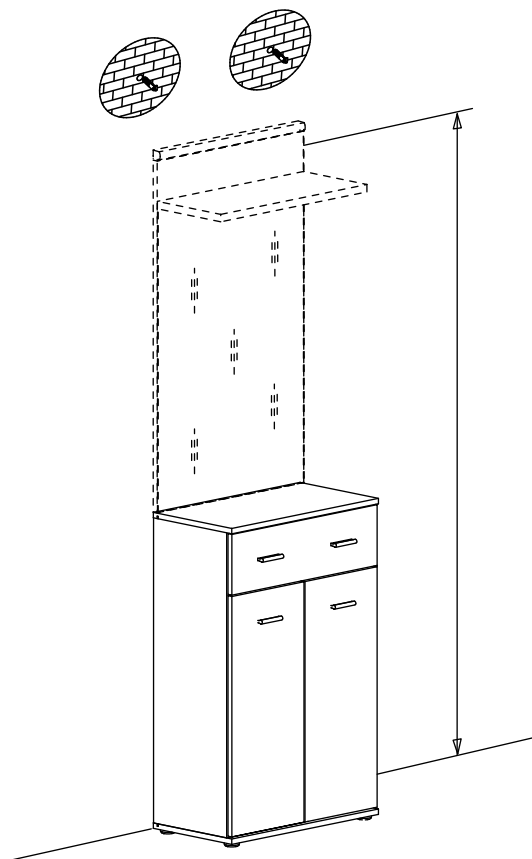
A1 X3 ø8x36	B1 X2 Ø7x50	G4 X2	K2 X2	D8 X4 ESØ5x13	G2 X1
UP1 X4 UPØ4x35					

MARIO TYP 5

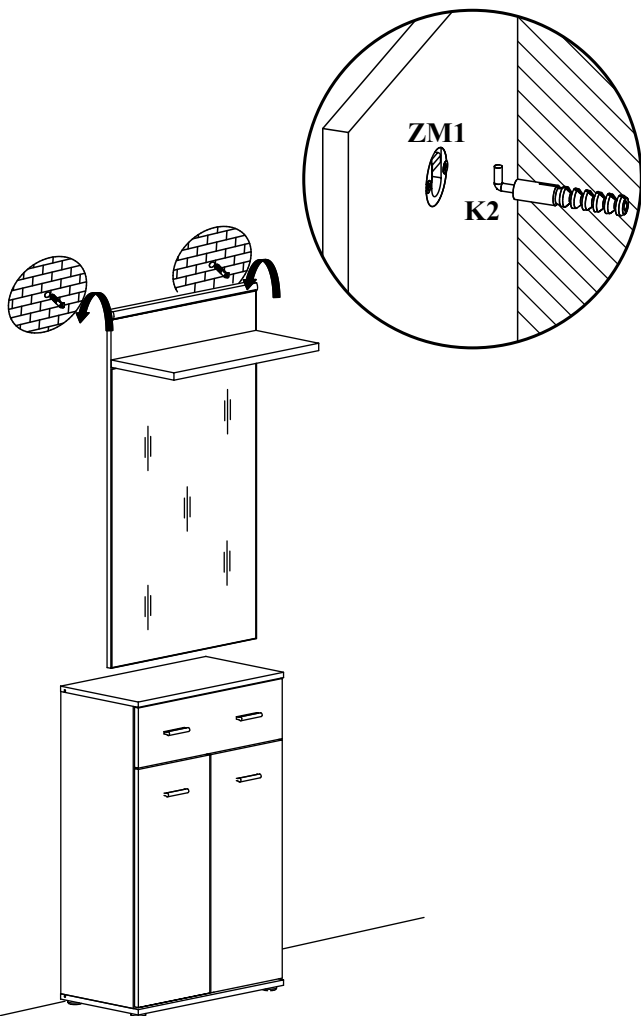


MARIO TYP 5

4



5



6

