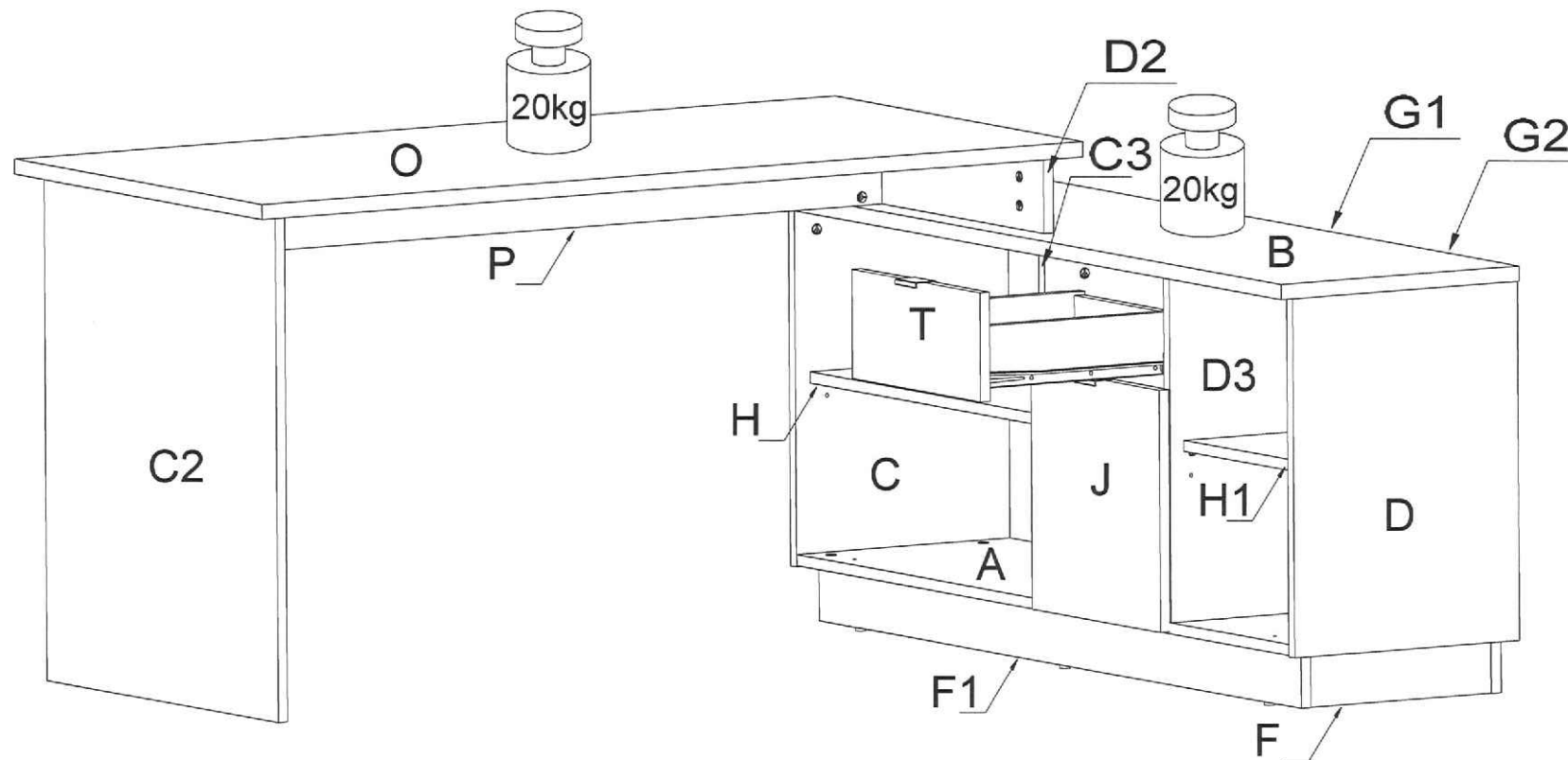






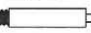
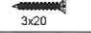

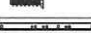
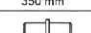
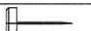
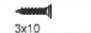



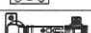





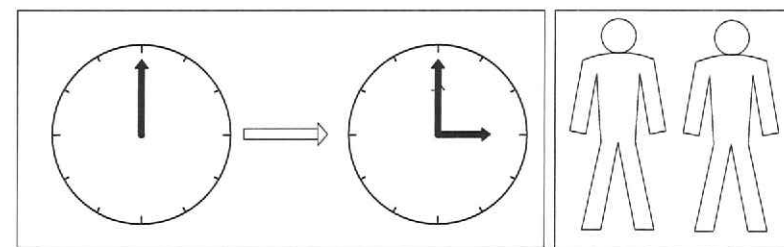
A	1342x376	1x
B	1380x400	1x
C,D	518x378	2x
C2	728x630	1x
C3,D3	500x358	2x
D2	110x630	1x
F	304x80	2x
F1	1314x80	2x
G1,G2	513x339,5	4x
H	663x334	1x
H1	323,5x334	1x
J	349,5x349,5	1x
M	296x357	1x
N,R	350x80	2x
S	266x80	1x

T	349,5x157	1x
O	1380x675	1x
P	1276x110	1x

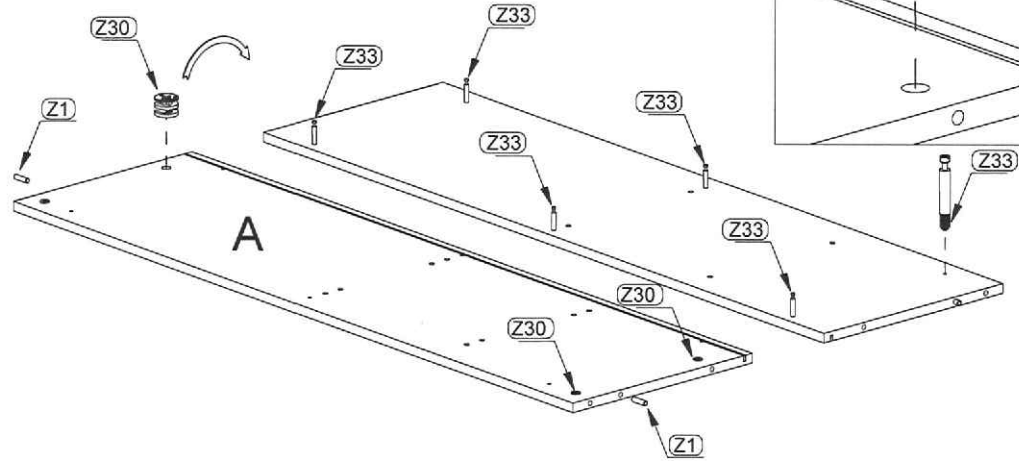
DALTON písací stôl s policou



Z1		22x
Z2		1x
Z3		6x
Z7		3x
Z16		16x
Z29		27x
Z30		37x
Z33		37x
Z40		8x
Z43		4x
Z68		4x
Z67		1x
Z78		8x
Z90		8x
Z114		2x
Z156		24x
Z165		2x
Z166		2x
Z167		8x
Z191		2x
Z203		4x
Z210		2x



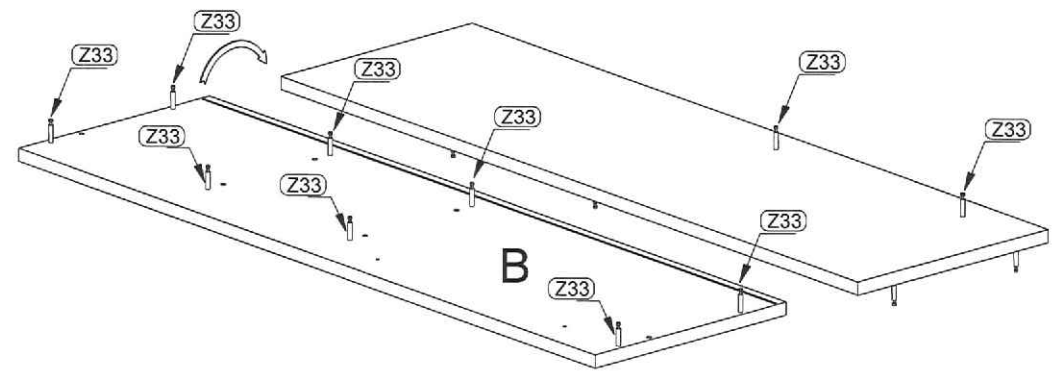
1.



Z1		2x
Z30		4x
Z33		6x

A 1342x376 1x

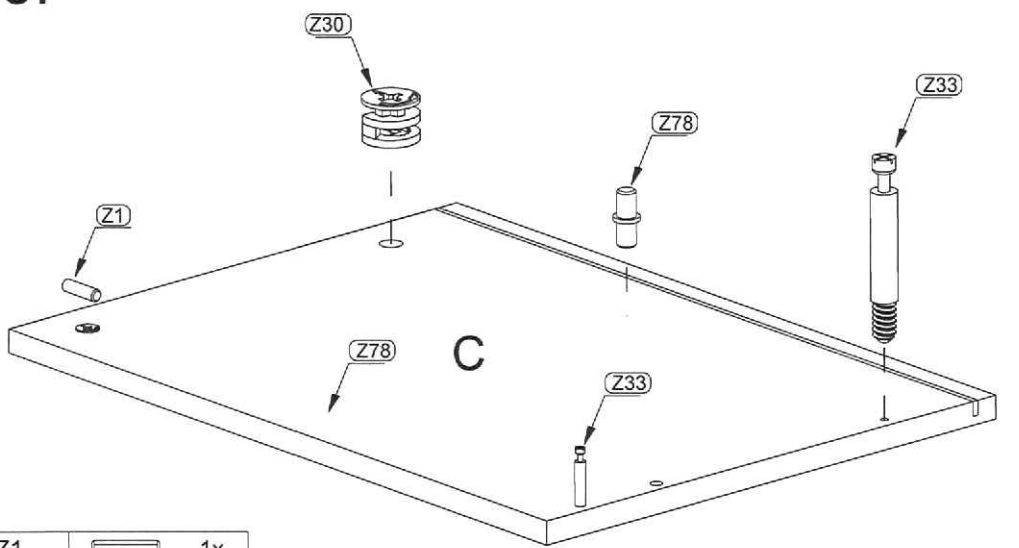
2.



Z33		10x
-----	--	-----

B 1380x400 1x

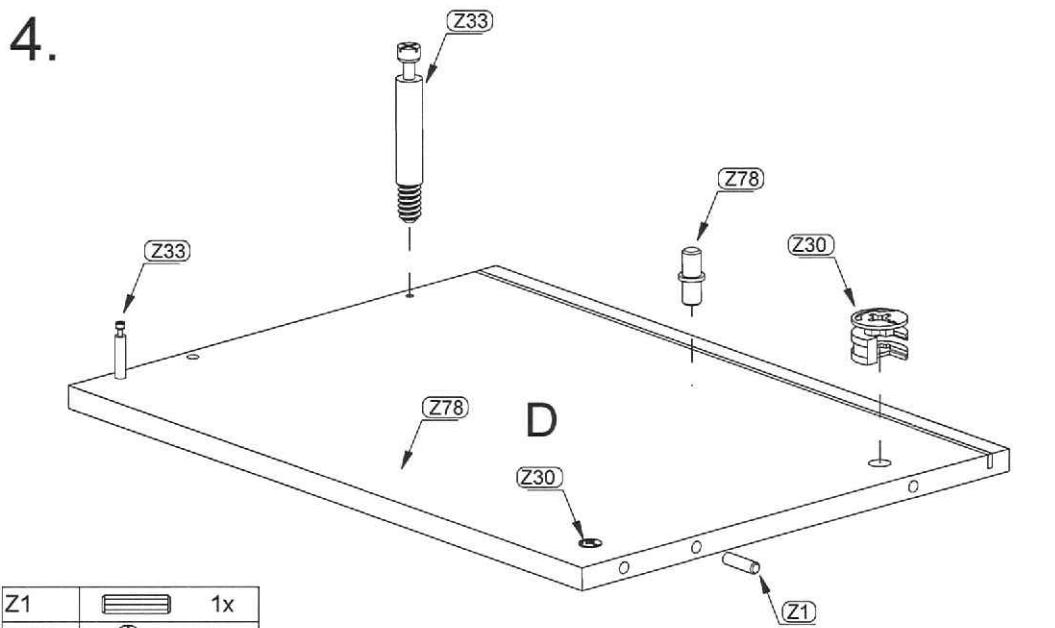
3.



Z1		1x
Z30		2x
Z33		2x
Z78		2x

C 518x378 1x

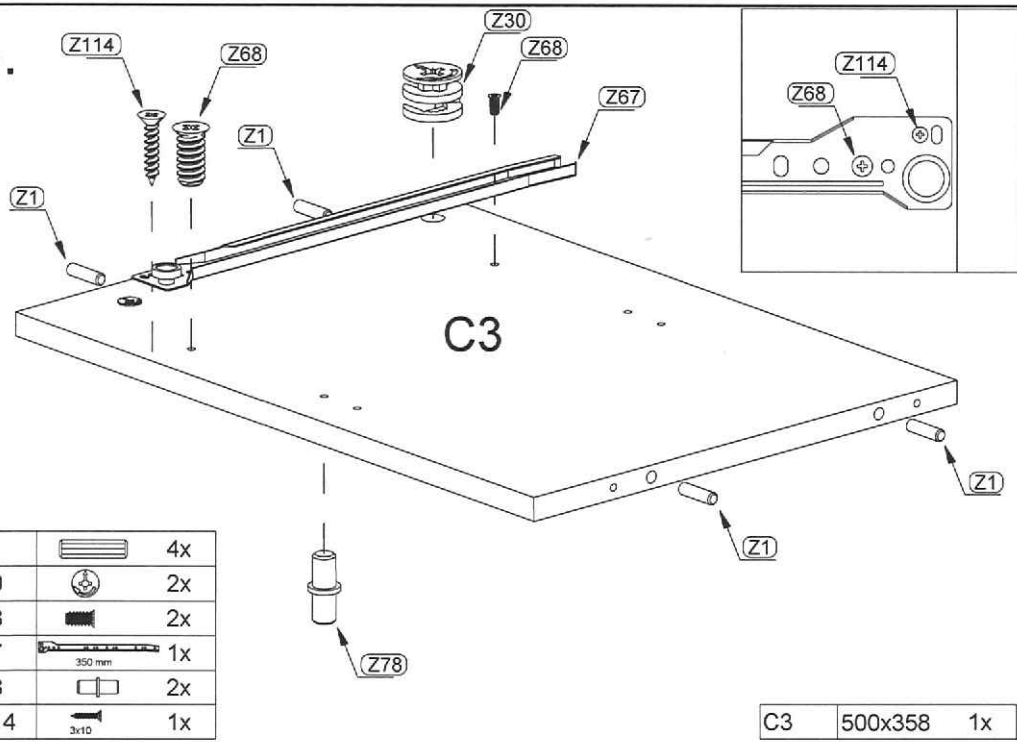
4.



Z1		1x
Z30		2x
Z33		2x
Z78		2x

D 518x378 1x

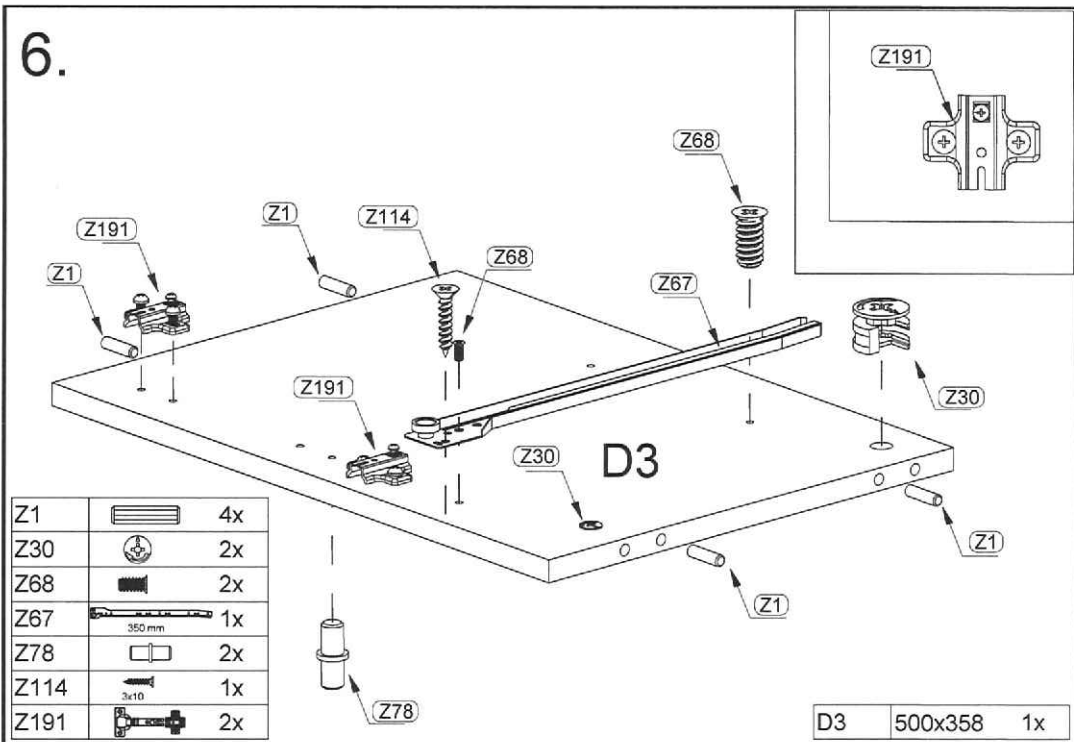
5.



Z1		4x
Z30		2x
Z68		2x
Z67		1x
Z78		2x
Z114		1x

C3 500x358 1x

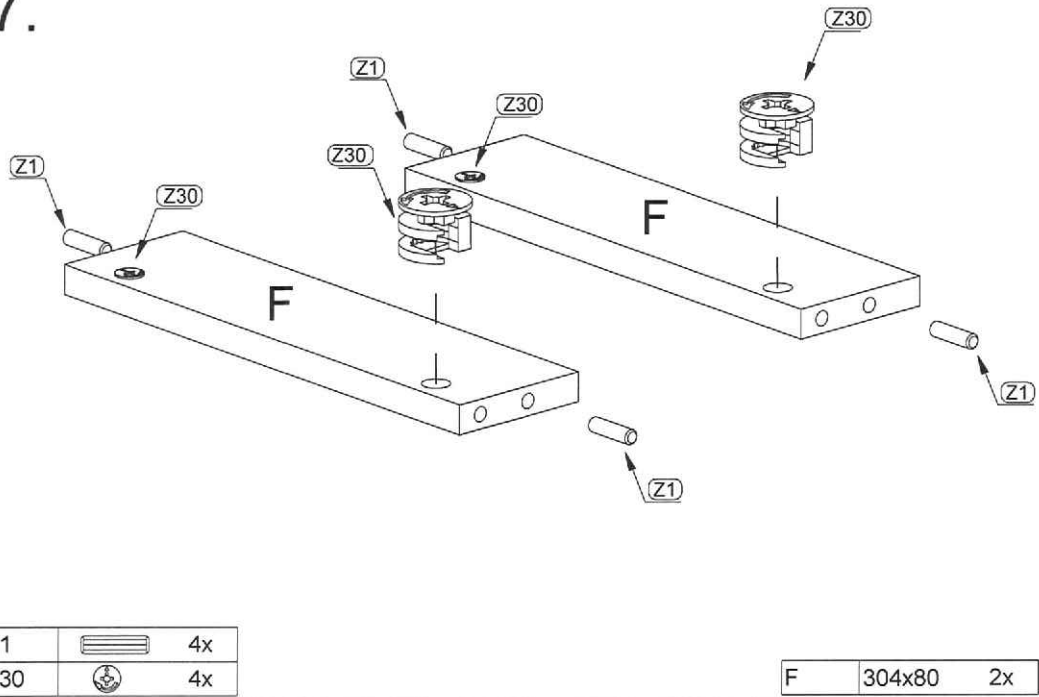
6.



Z1		4x
Z30		2x
Z68		2x
Z67		1x
Z78		2x
Z114		1x
Z191		2x

D3 500x358 1x

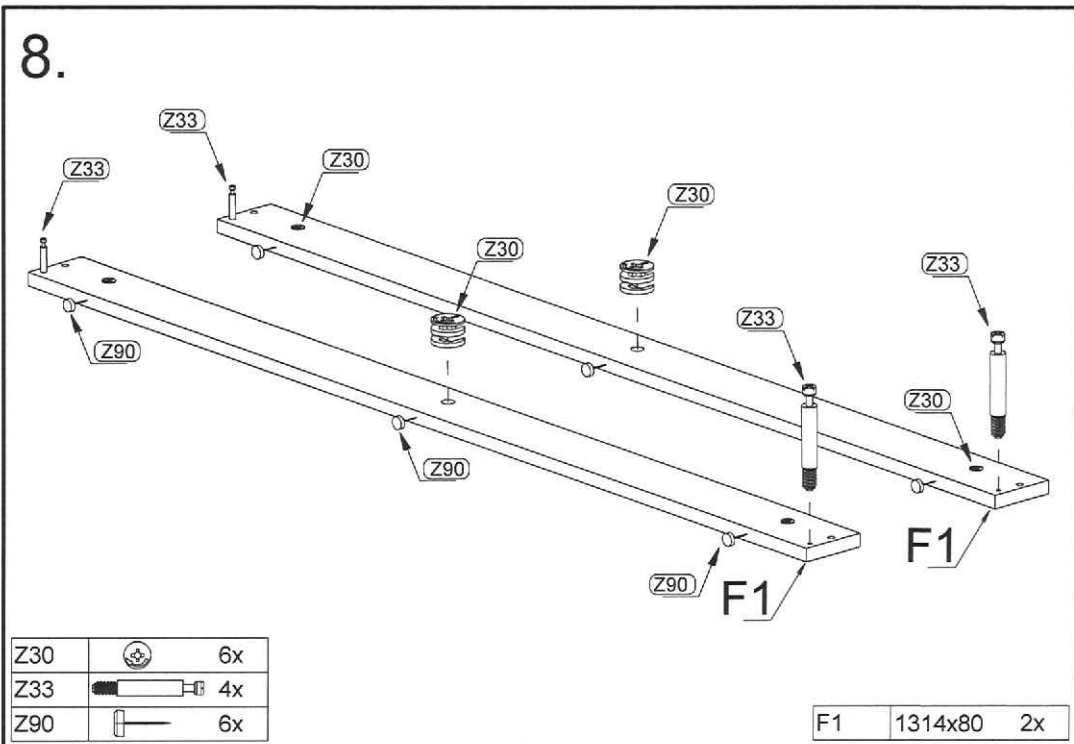
7.



Z1		4x
Z30		4x

F 304x80 2x

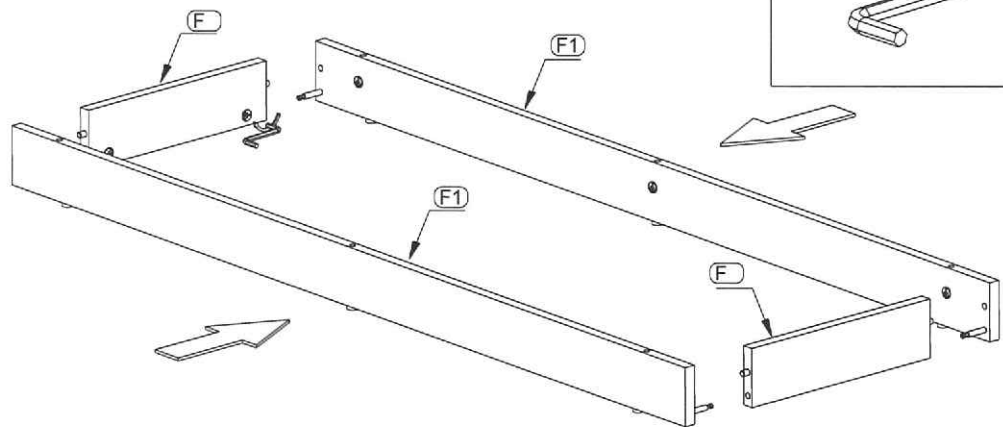
8.



Z30		6x
Z33		4x
Z90		6x

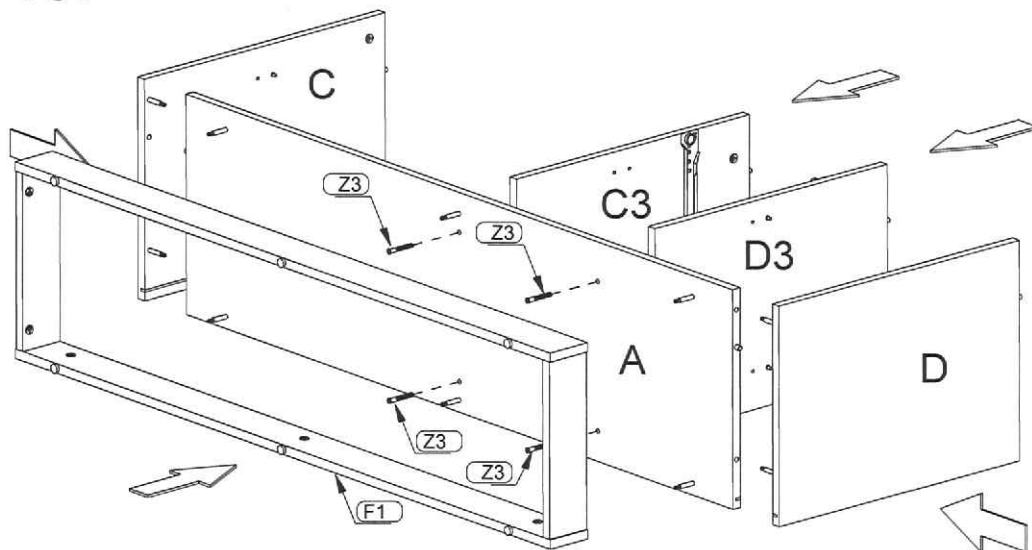
F1 1314x80 2x


9.



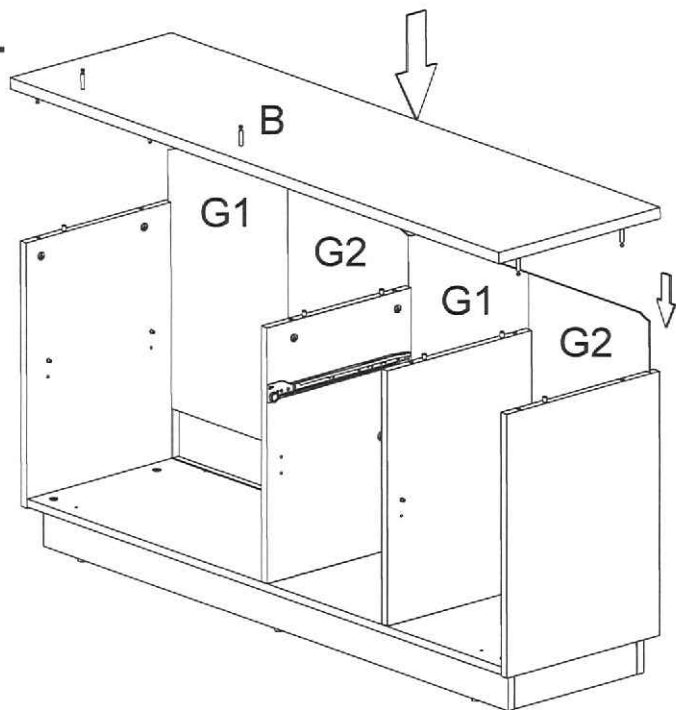
Z30

10.



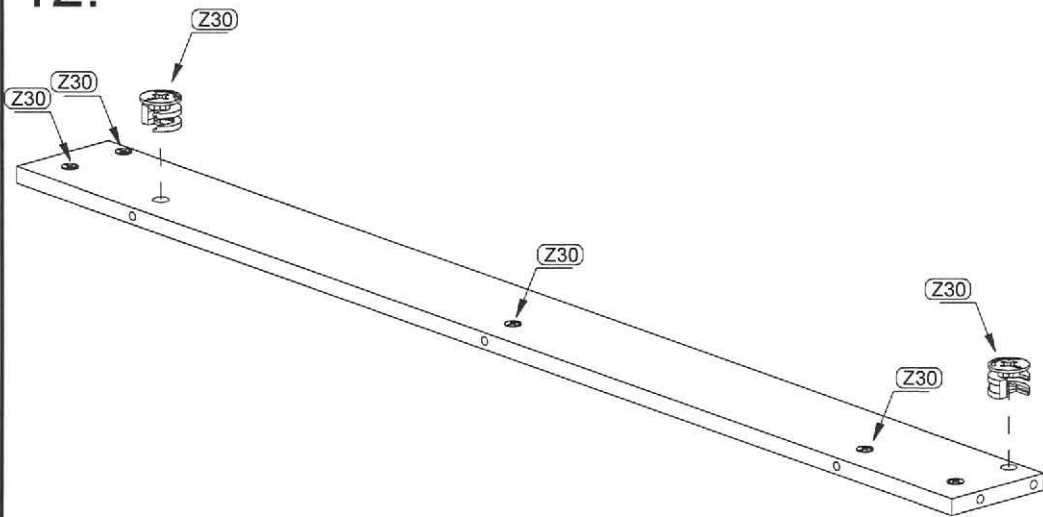
Z3  4x

11.



G1,G2 339,5x513 4x

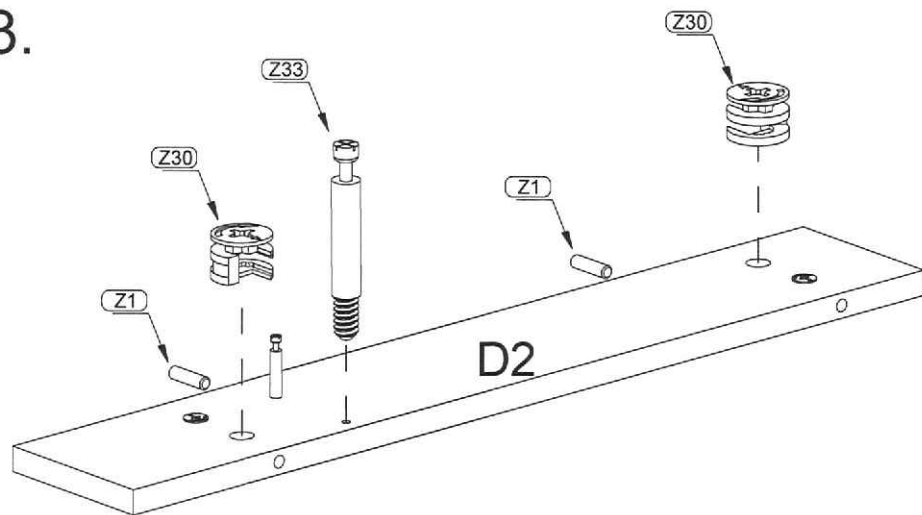
12.



Z30  7x

P 1276x110 1x

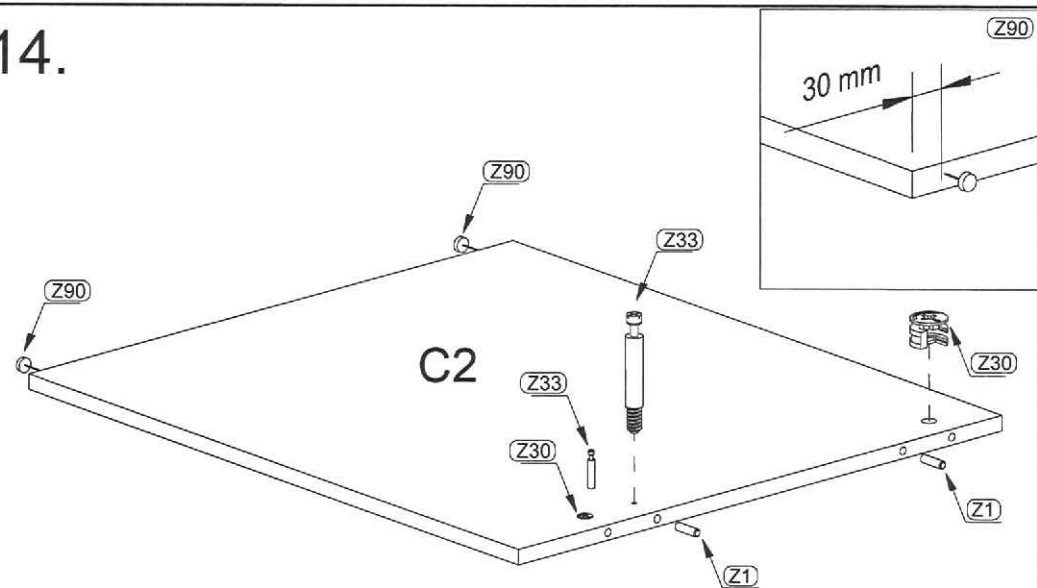
13.



Z1		2x
Z30		4x
Z33		2x

D2 630x110 1x

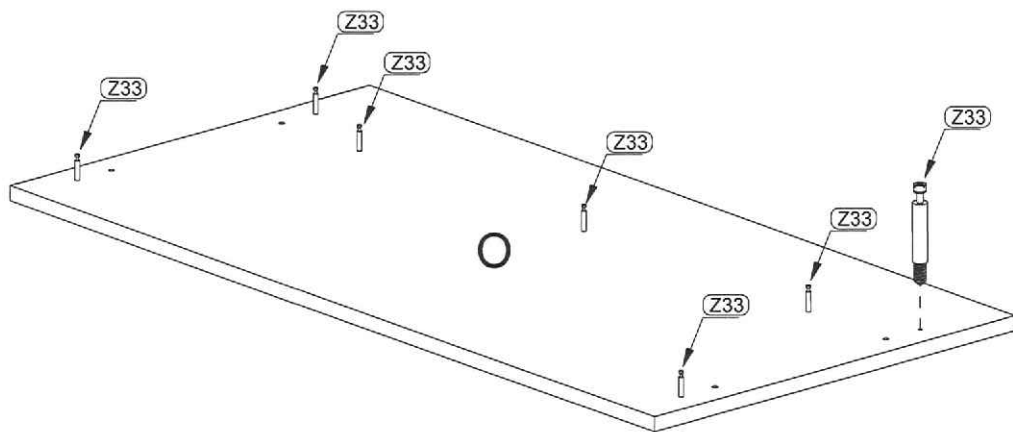
14.



Z1		2x
Z30		2x
Z33		2x
Z90		2x

C2 630x738 1x

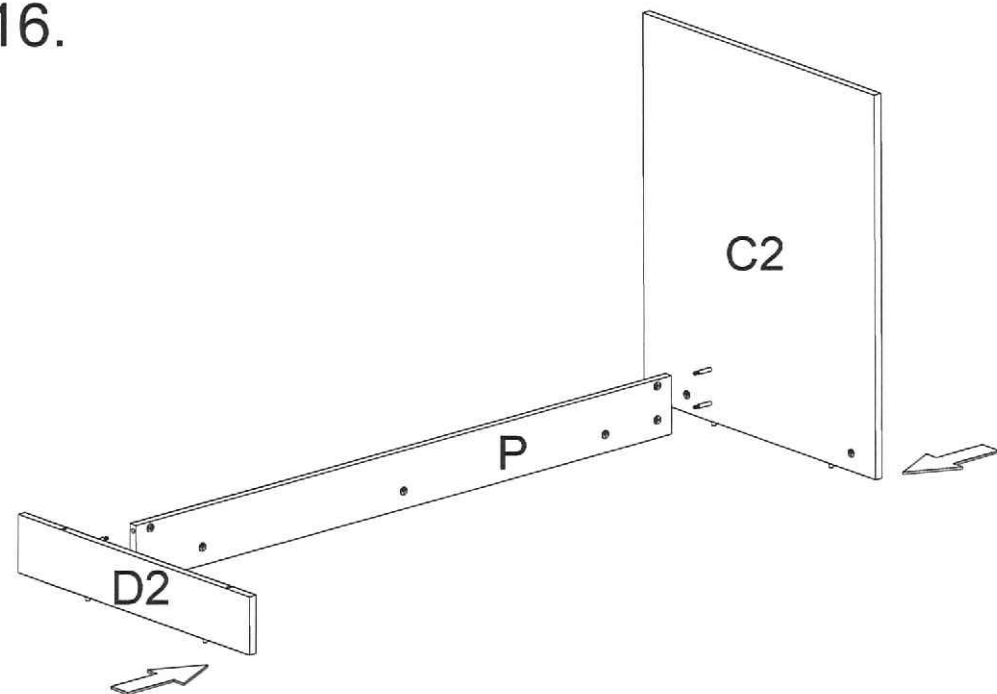
15.



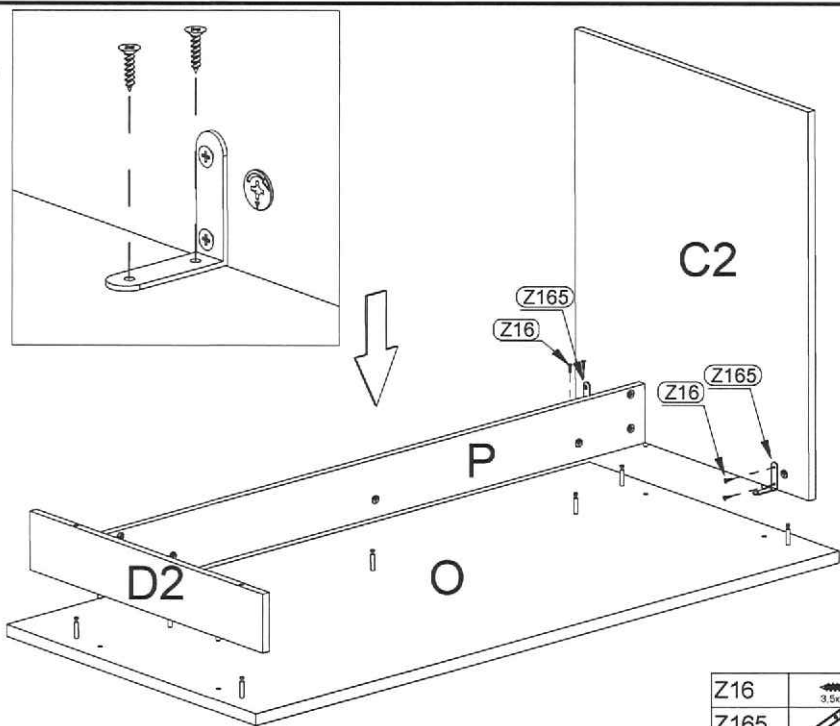
Z33		7x
-----	--	----

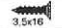

O 1380x675 1x

16.

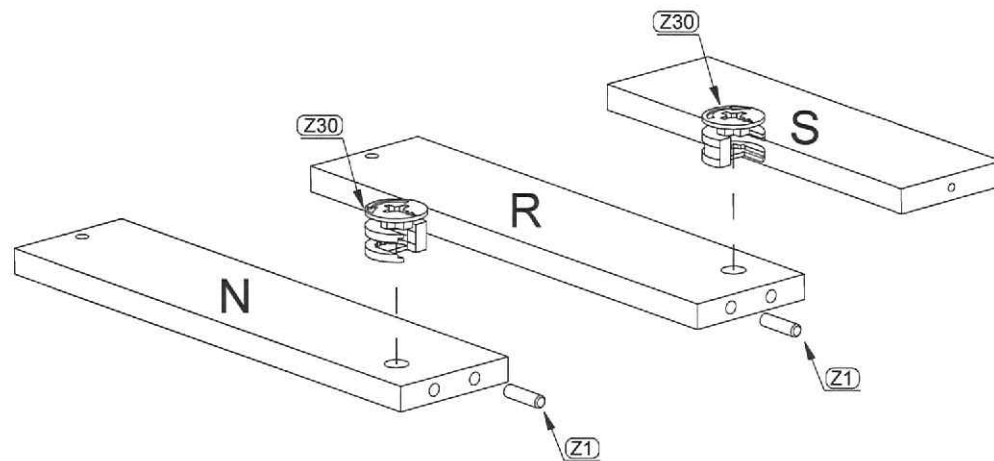




17.



Z16		8x
Z165		2x

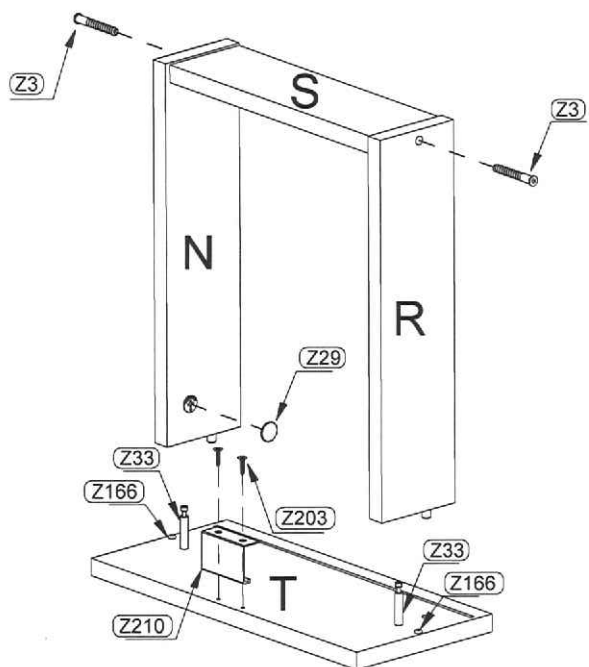
18.








Z1		2x
Z30		2x

N,R	350x85	2x
S	266,5x80	1x

19.

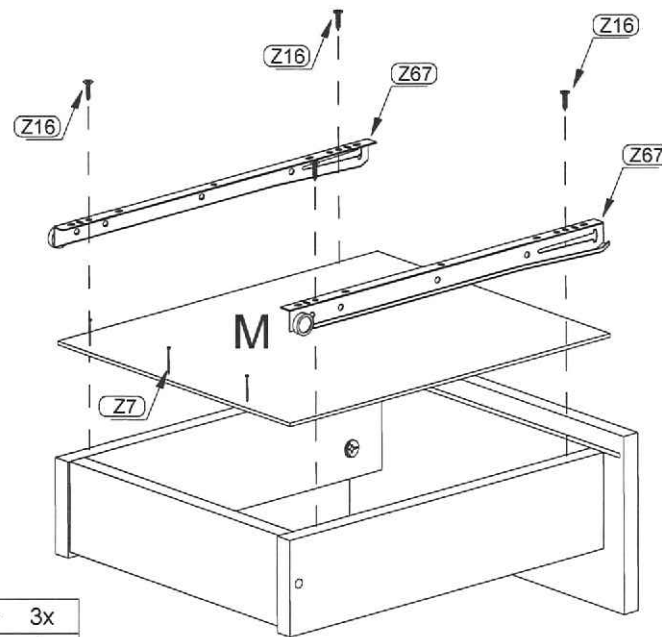




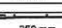
Z3		2x
Z29		2x
Z33		2x
Z203		2x
Z210		1x

Z166		1x
------	---	----

T	349,5x157	1x
---	-----------	----

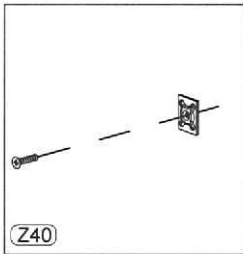
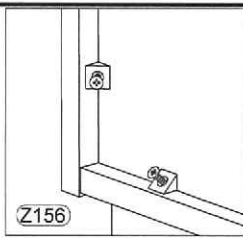
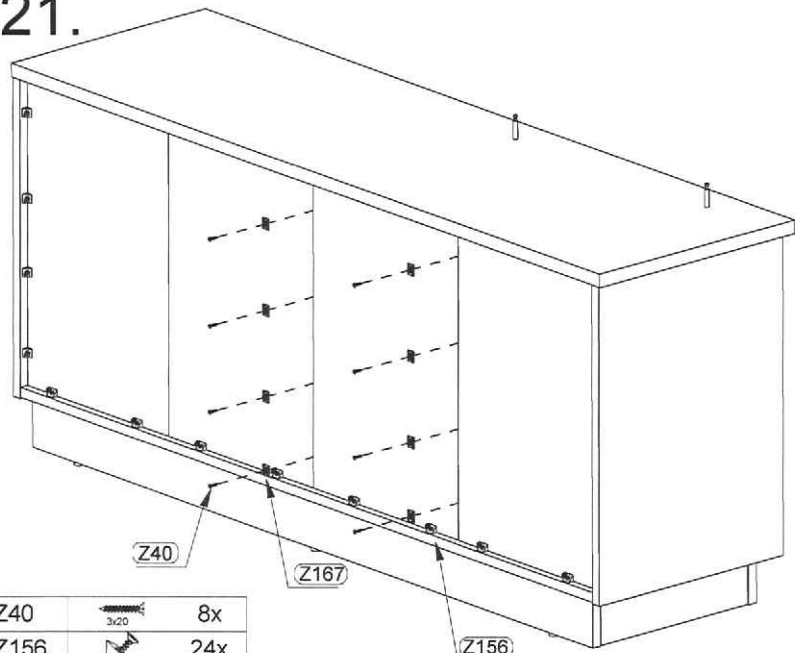
20.



Z7		3x
Z16		4x
Z67		1x

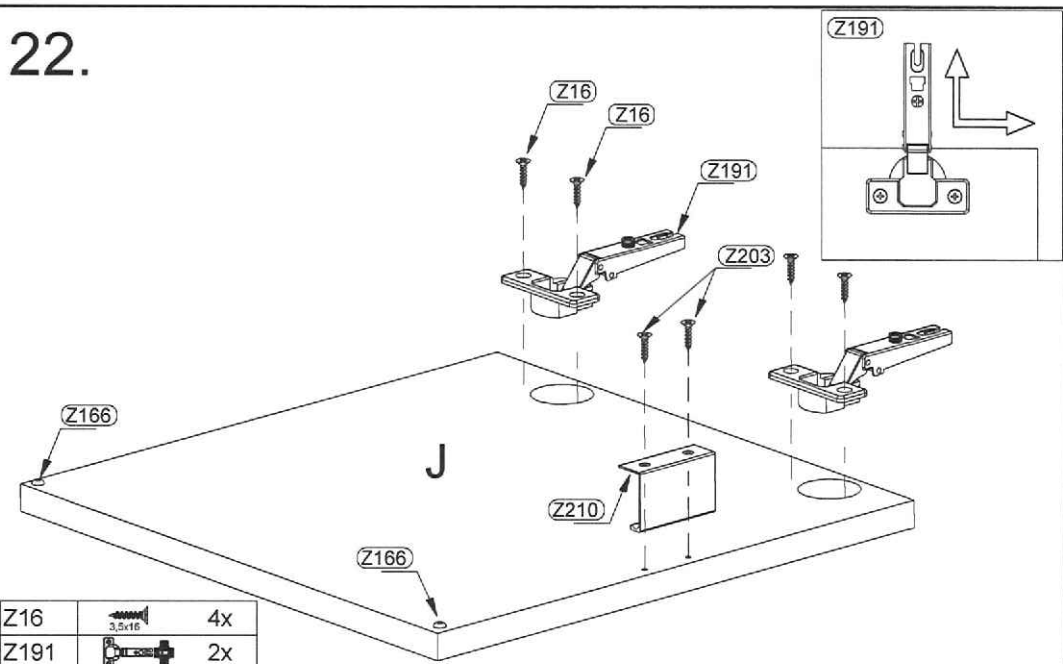
M	296x357	1x
---	---------	----

21.



Z40		8x
Z156		24x
Z167		8x

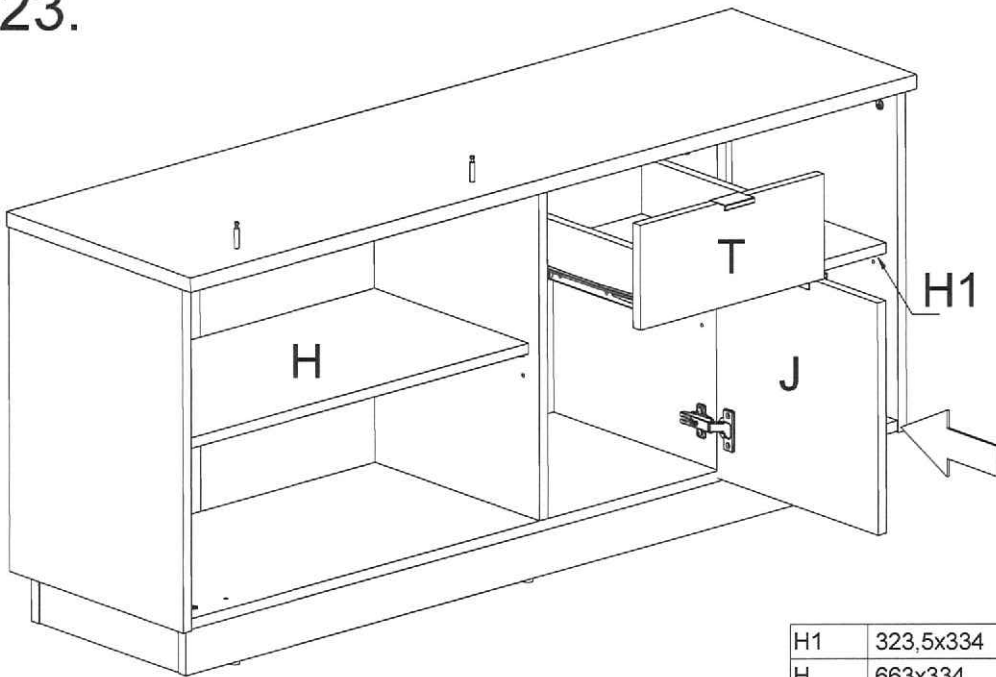
22.



Z16		4x		
Z191		2x		
Z203		2x		
Z210		1x	Z166	

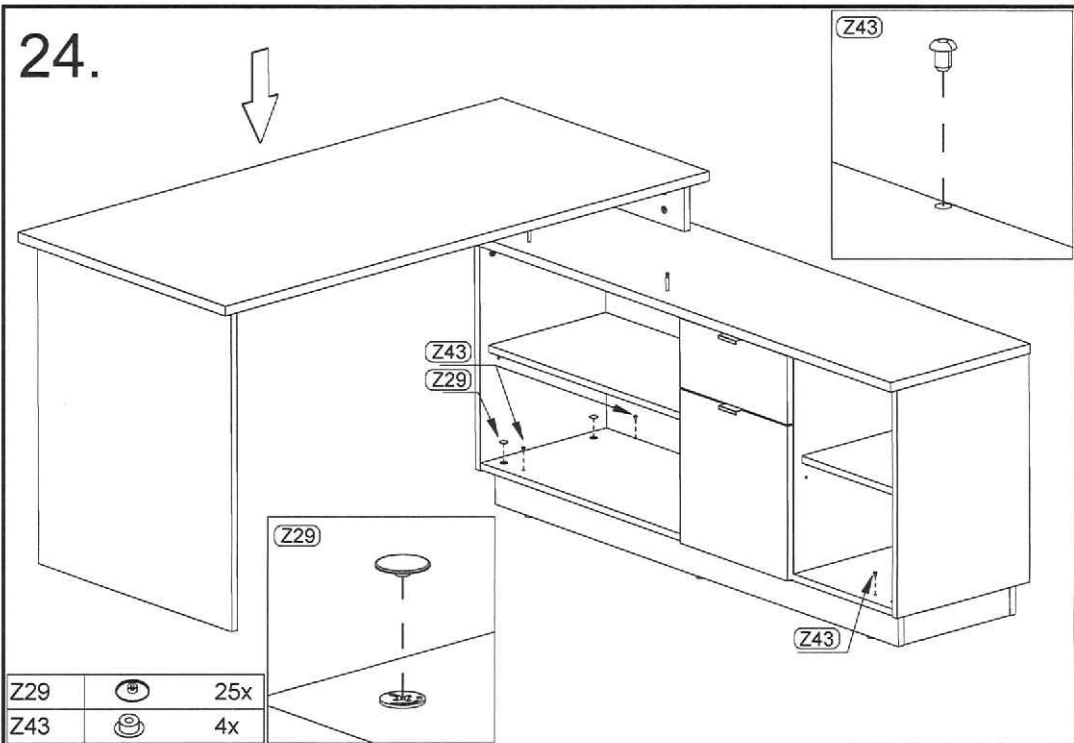
J 349,5x349,5 1x

23.



H1	323,5x334	1x
H	663x334	1x

24.



Z29		25x
Z43		4x