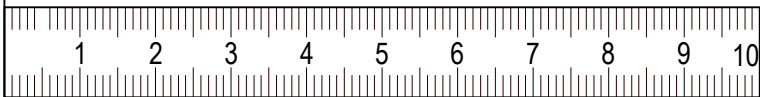
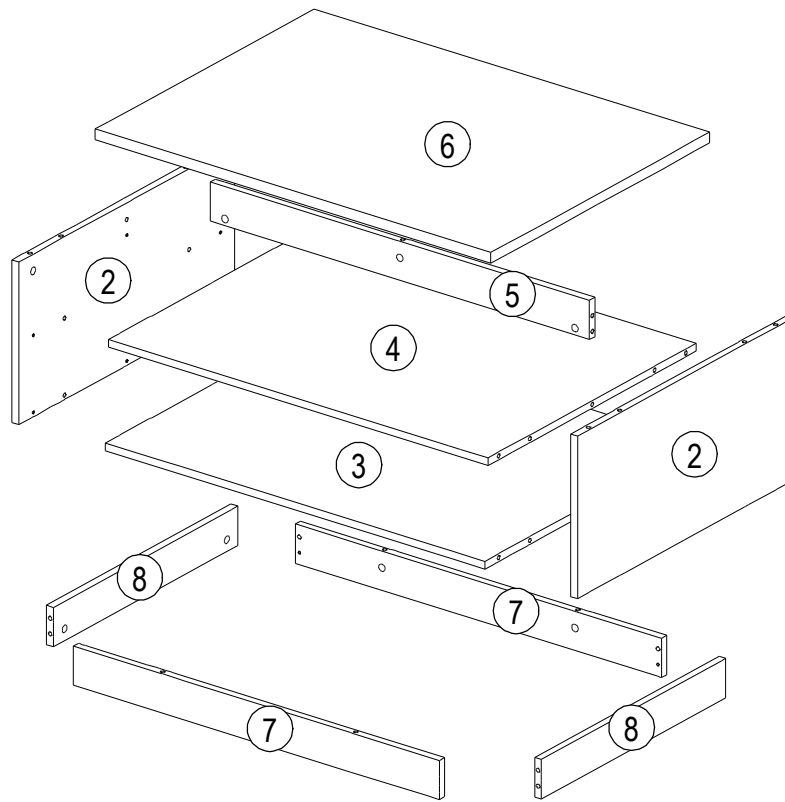
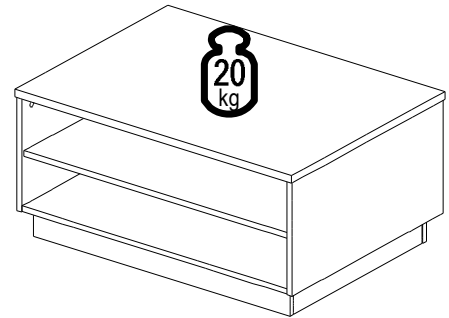


SK NÁVOD NA MONTÁŽ
 CZ MONTÁŽNÍ NÁVOD
 HU SZERELÉSI UTASÍTÁS
 DE MONTAGEANLEITUNG

VAVRO NEW VE 01




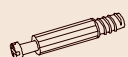
| | | |
|--|-----|----|
| | 918 | mm |
| | 432 | |
| | 674 | |

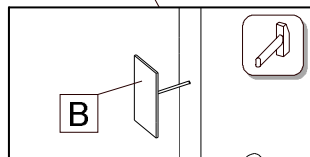
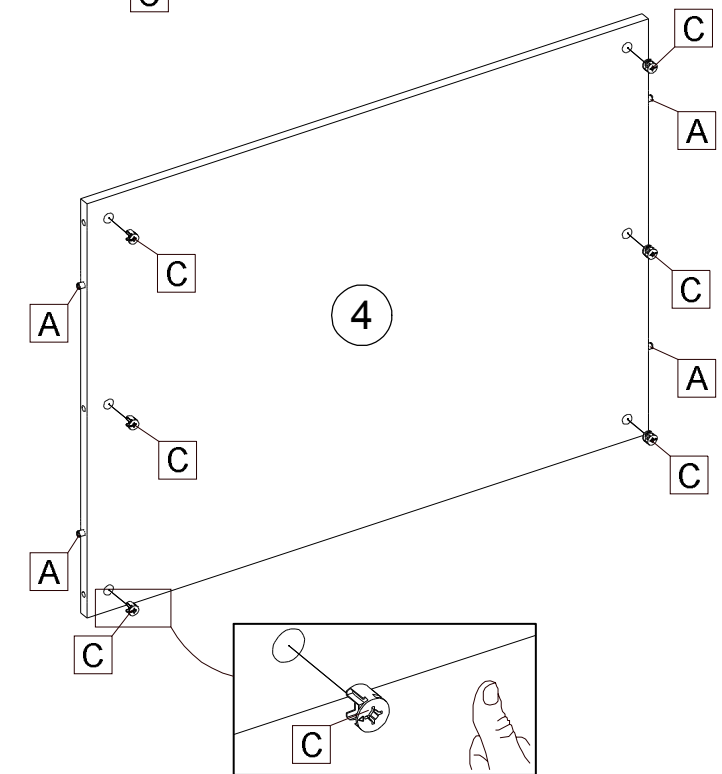
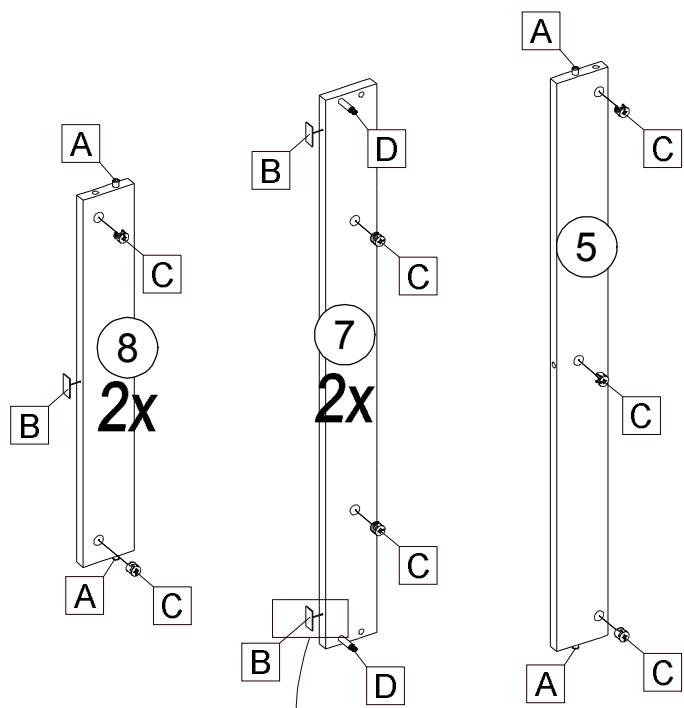
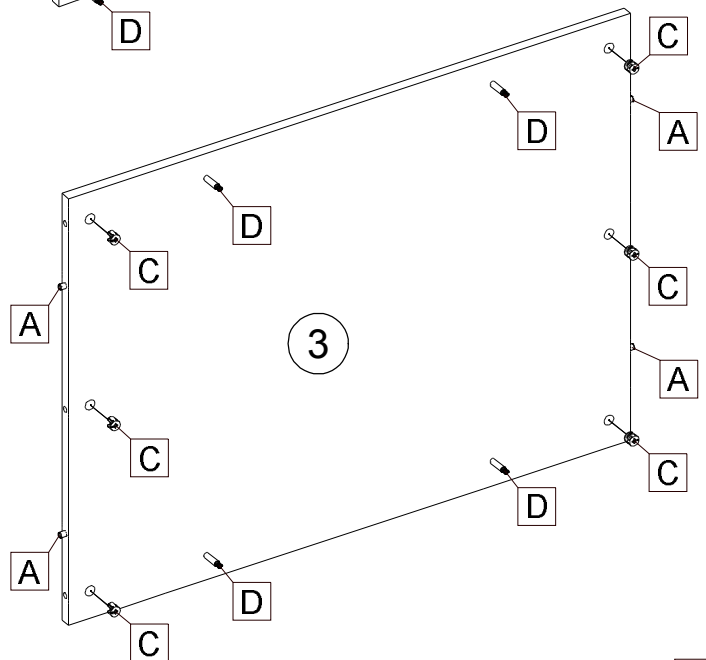
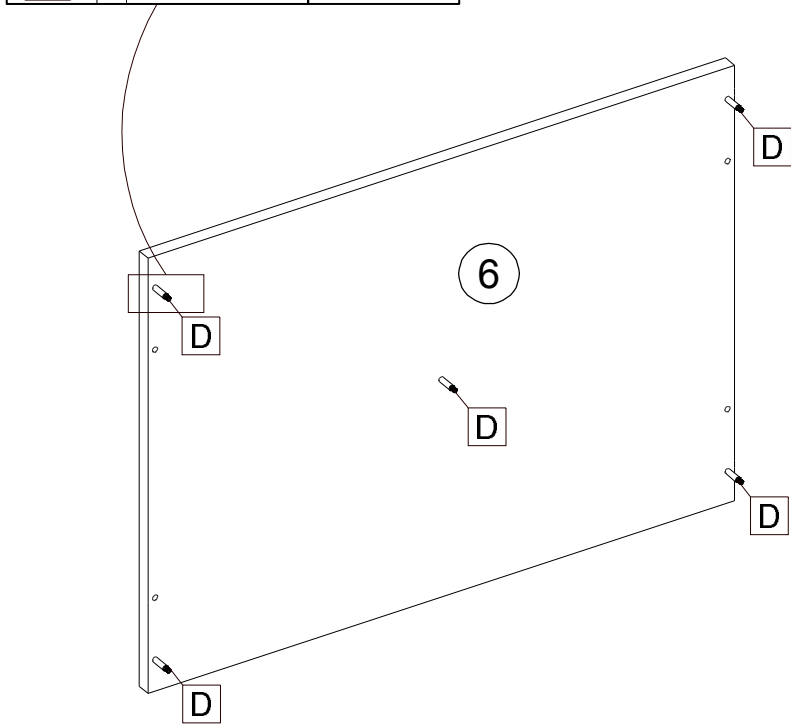
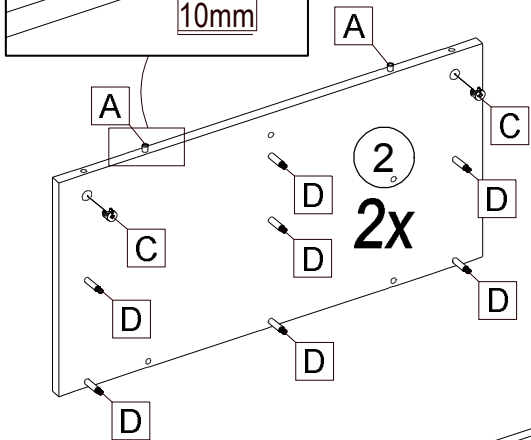
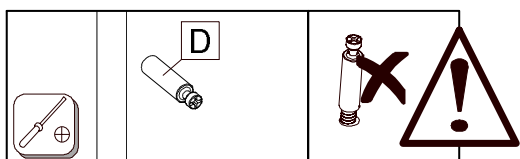
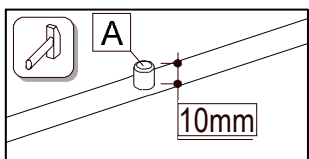
| ID | Part | Dimensions | Quantity | Ratio |
|-------|------|------------|----------|-------|
| 12359 | ② | 331*664*16 | 2x | 1/1 |
| 12360 | ③ | 880*661*16 | 1x | 1/1 |
| 12361 | ④ | 880*642*16 | 1x | 1/1 |
| 12362 | ⑤ | 880*80*16 | 1x | 1/1 |
| 12363 | ⑥ | 918*674*22 | 1x | 1/1 |
| 12364 | ⑦ | 850*80*16 | 2x | 1/1 |
| 12365 | ⑧ | 568*80*16 | 2x | 1/1 |

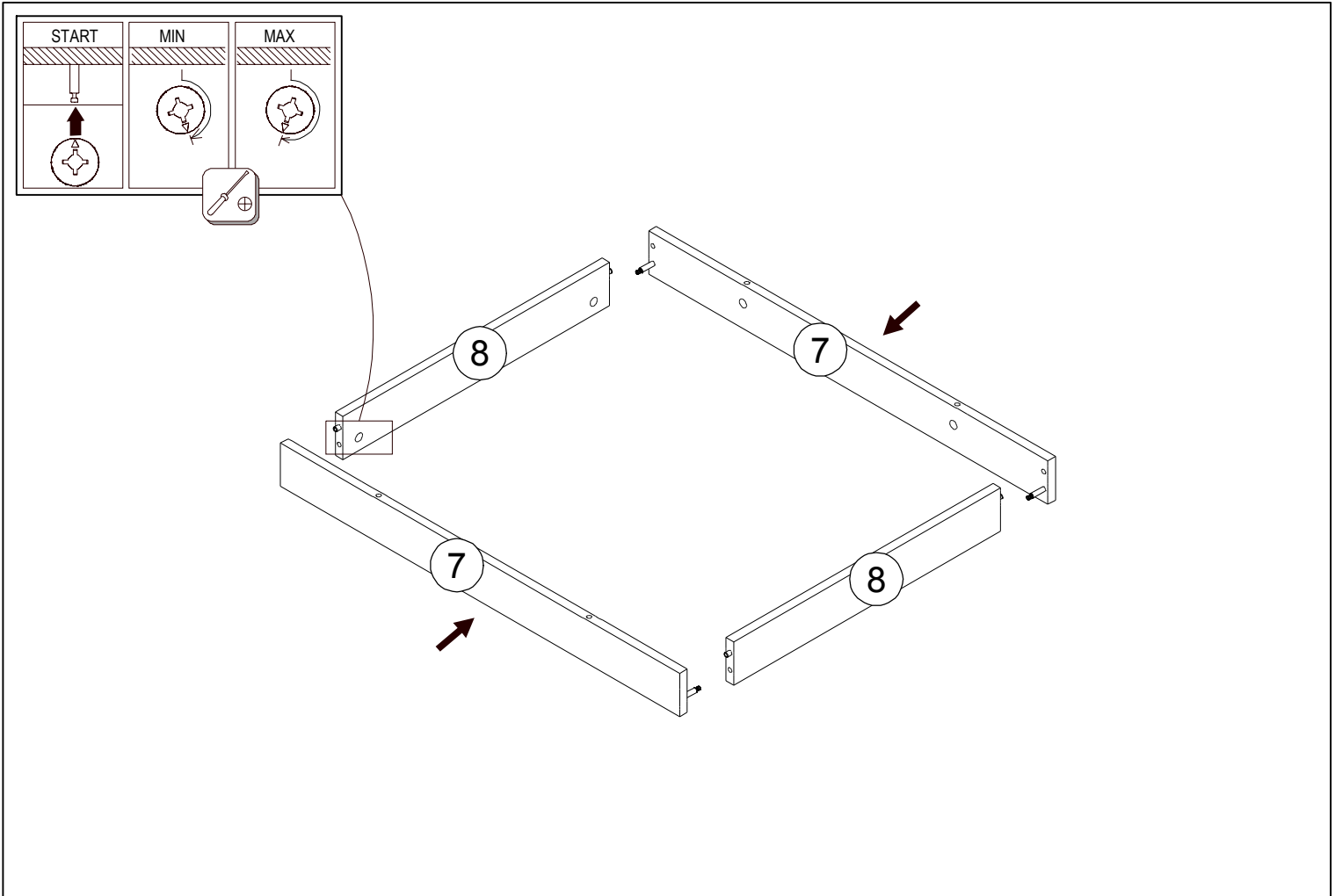
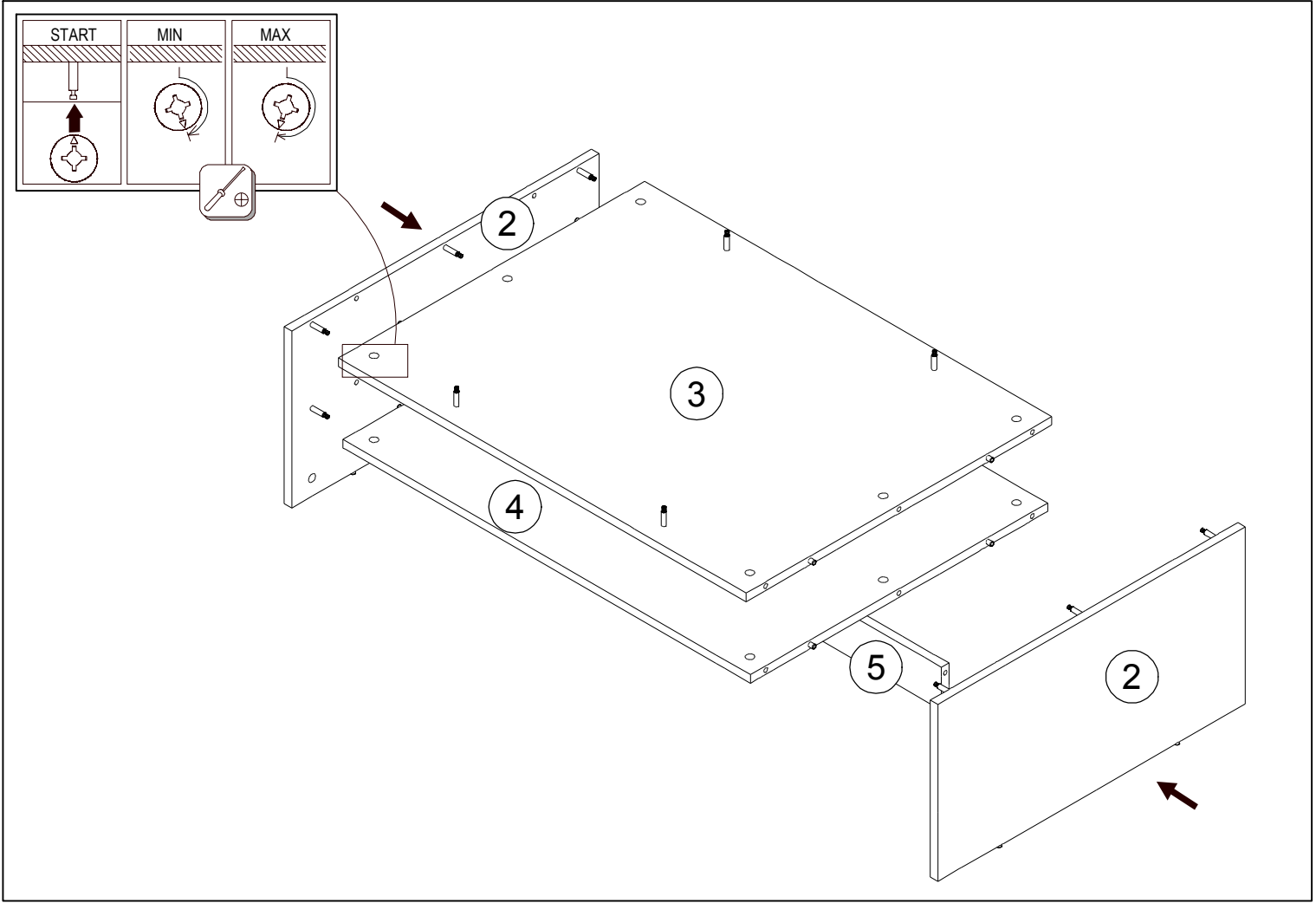


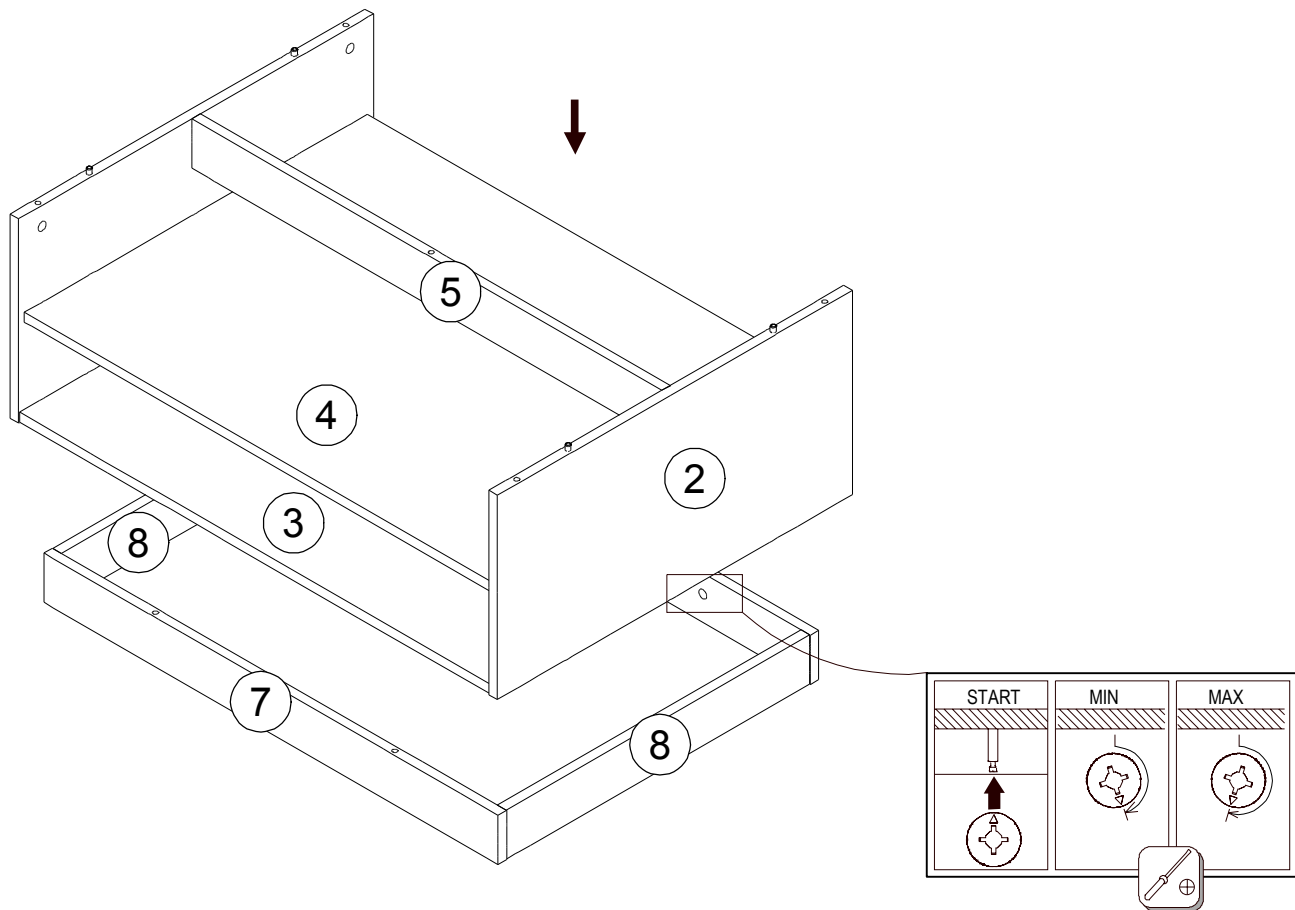
| | | | | |
|-----------------------|--------------|--------------|--------------|-------|
| 27000,00 Ø8x30 | 30090,00 | 70013,01 | 70021,01 | |
| A 18x | B 6x | C 27x | D 27x | E 13x |


| | | | | | | | | | |
|--|--|------------|--|----------|-------|--|--------|--|--|
| | | | | | | | | | |
| | | 60 min | | PZ 2 | 4 | | 3m | | |

| | | | |
|---|---|---|---|
|  |  |  |  |
| A | B | C | D |
| 18x | 6x | 27x | 27x |








E 13x

