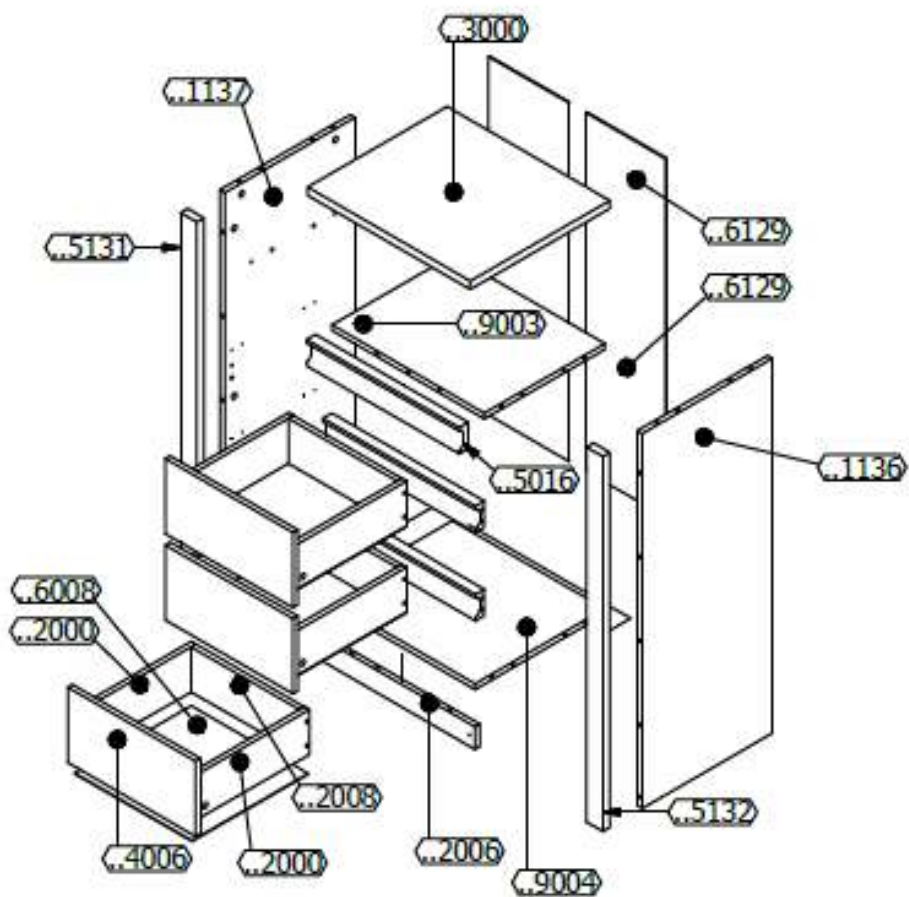


MONTANA

Komoda Ks3

Montážny návod



Tovar dodávaný v 2 farebných prevedeniach

Dub truflovy -29....

Dub Lefkas -31....

A x 31

(8x36)



B x 30



C x 30

(15x12)



D x 30



N x 3 kpl



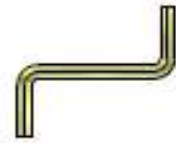
G x 12



E x 69



Z x 1



H x 24

(Ø3,5 x 16 USKB)



J x 12

(Ø3 x 25 USKB)



K x 2

(Ø4 x 30 USKB)



M x 12

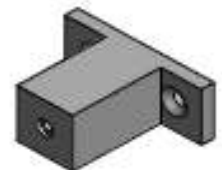
(Ø3,5 x 55 USKB)



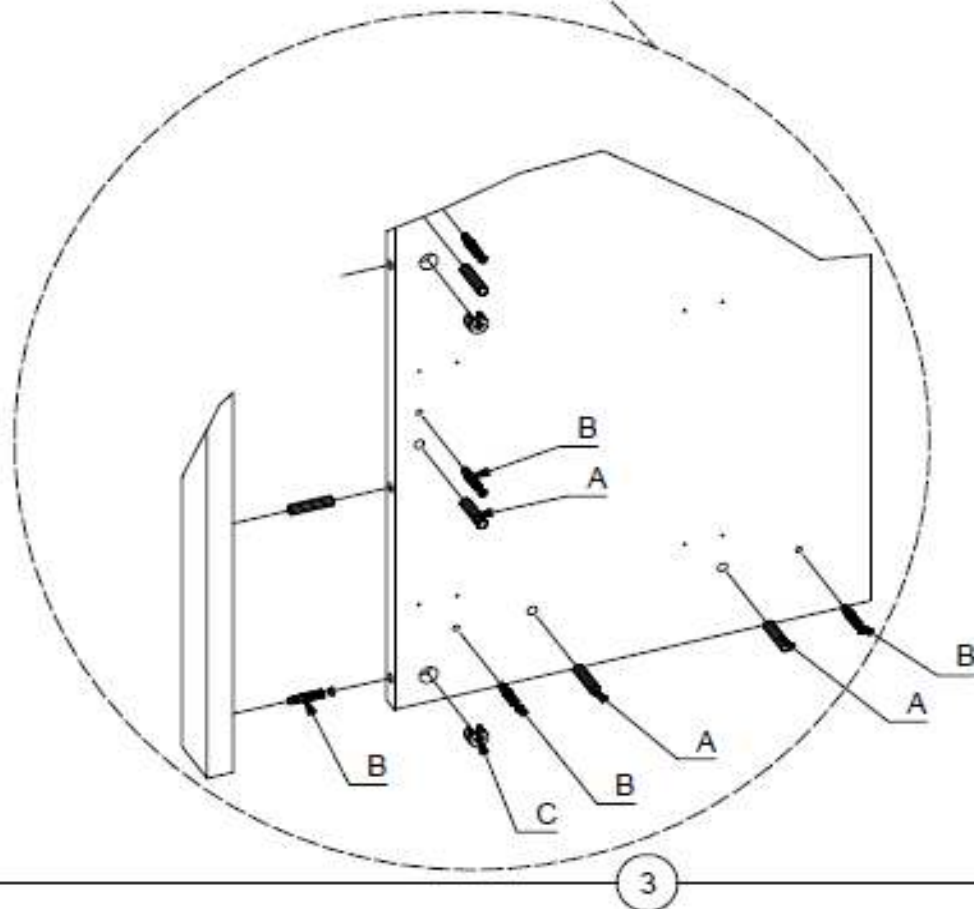
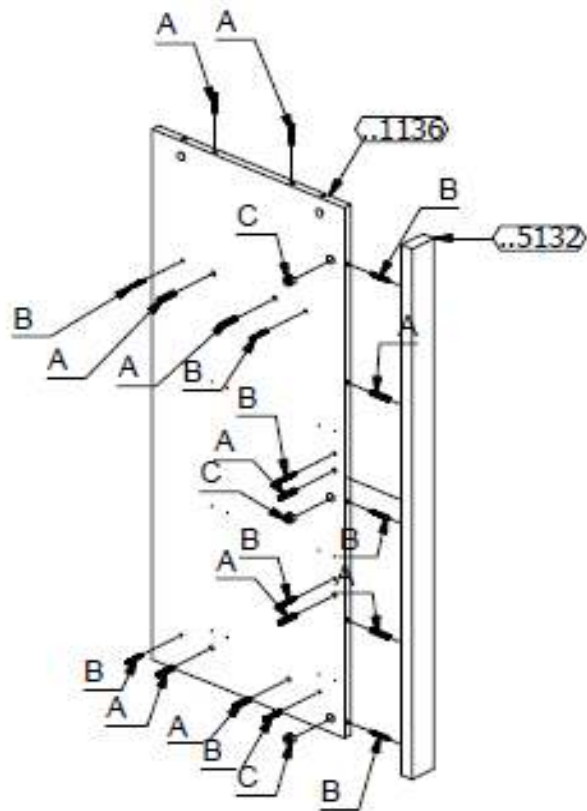
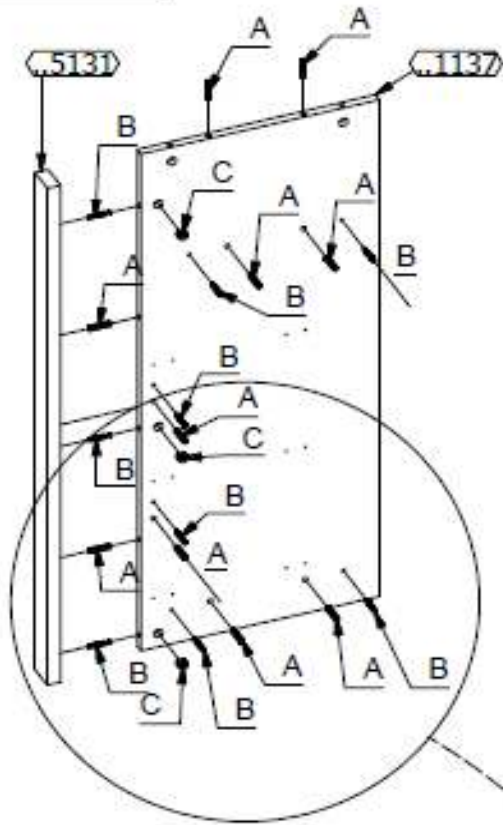
F x 1



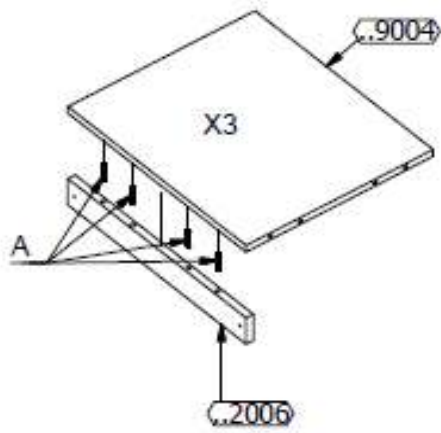
S x 12



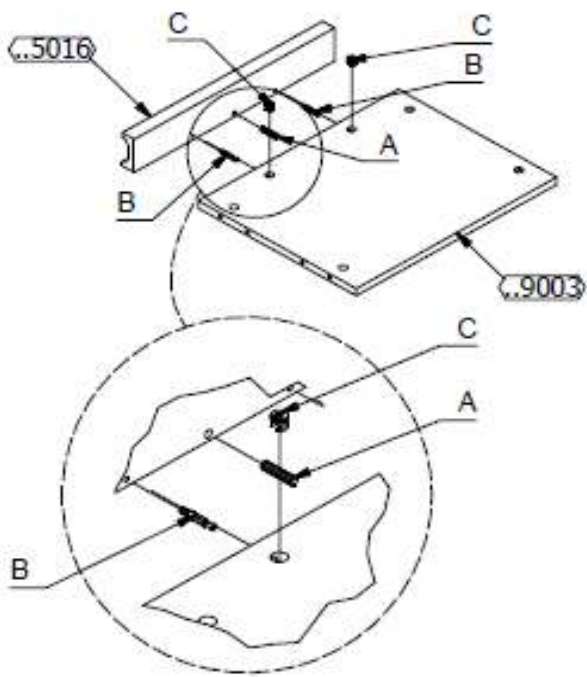
KROK 1



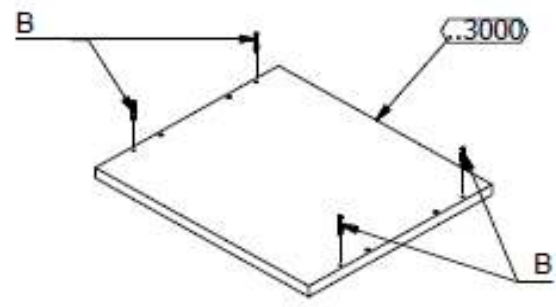
KROK 2



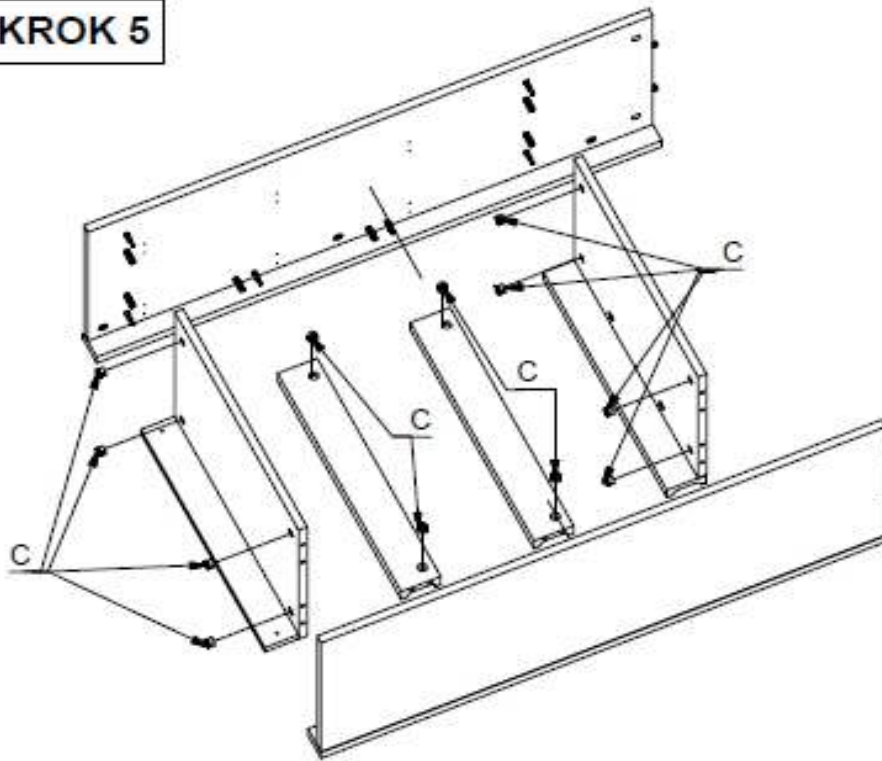
KROK 3



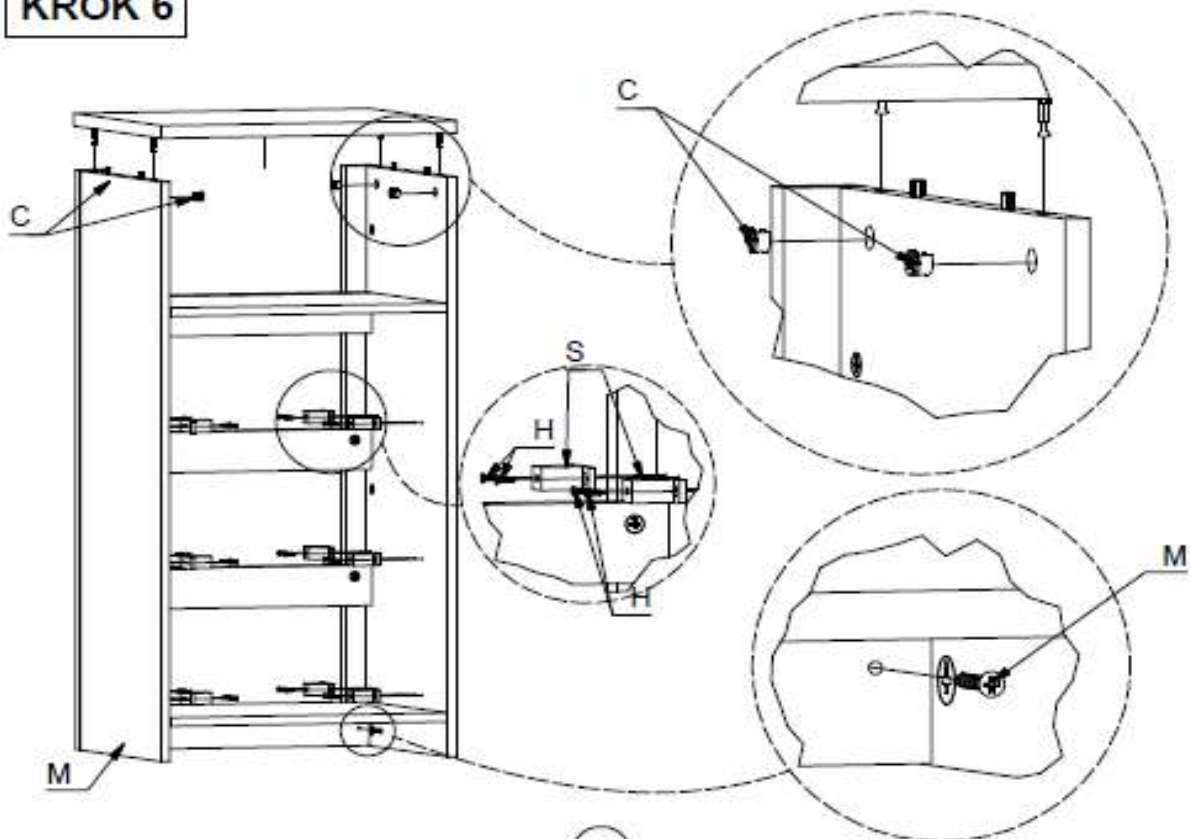
KROK 4



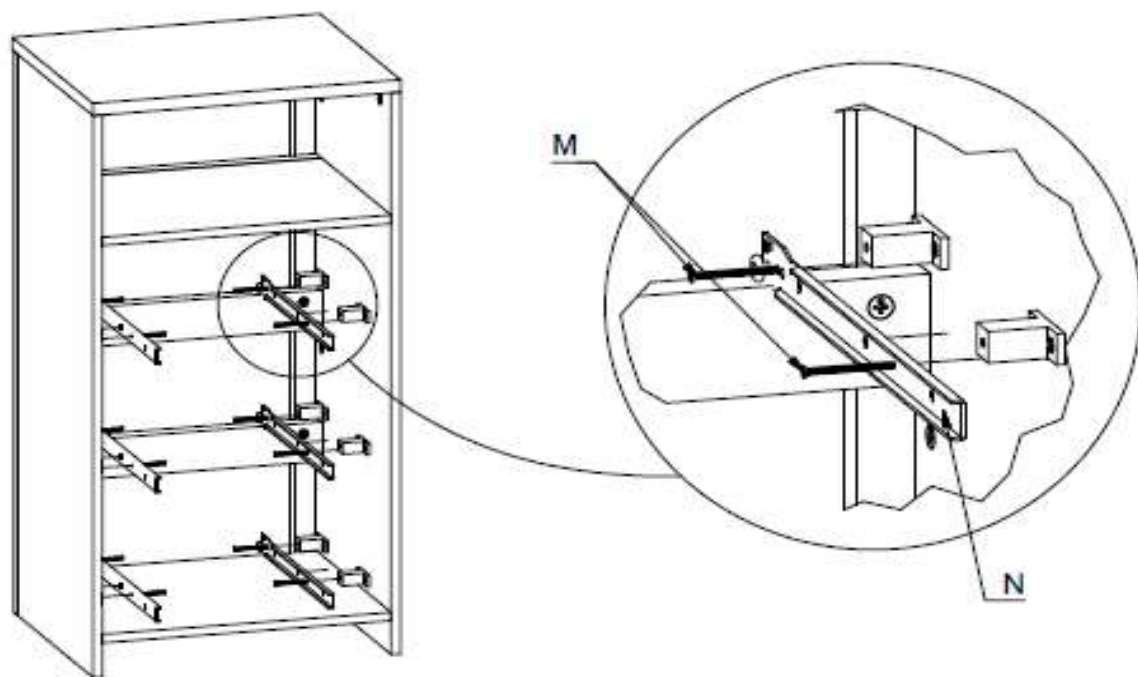
KROK 5



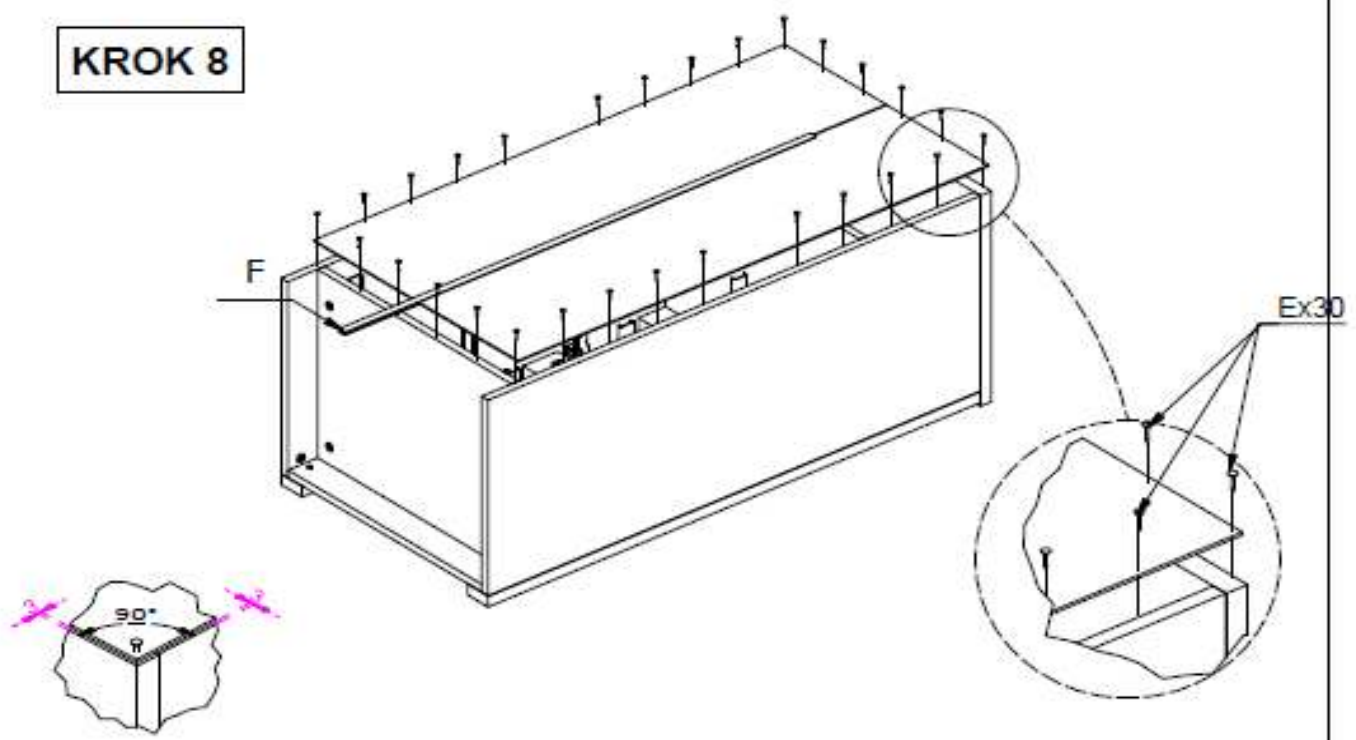
KROK 6



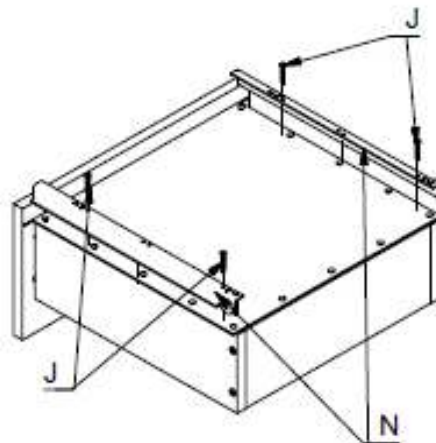
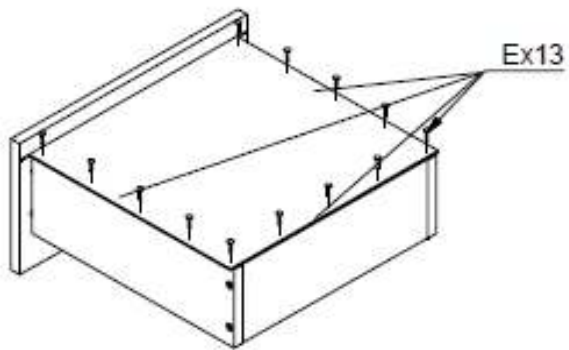
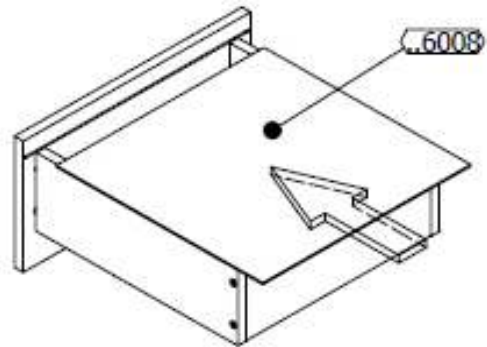
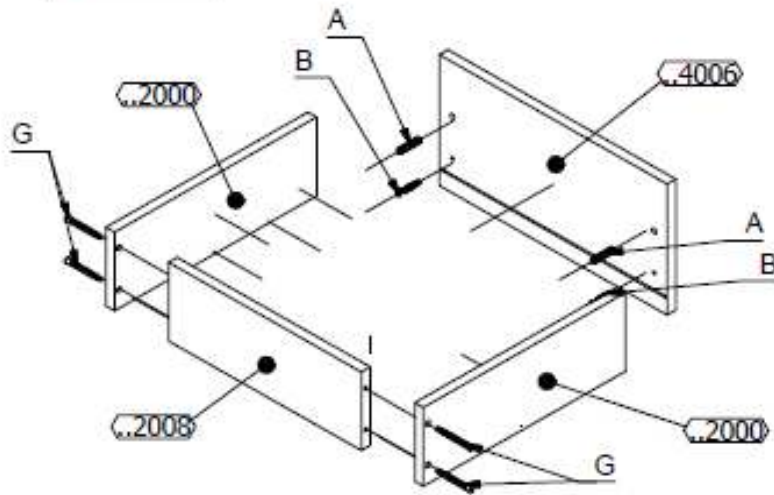
KROK 7



KROK 8



KROK 9



KROK 10

