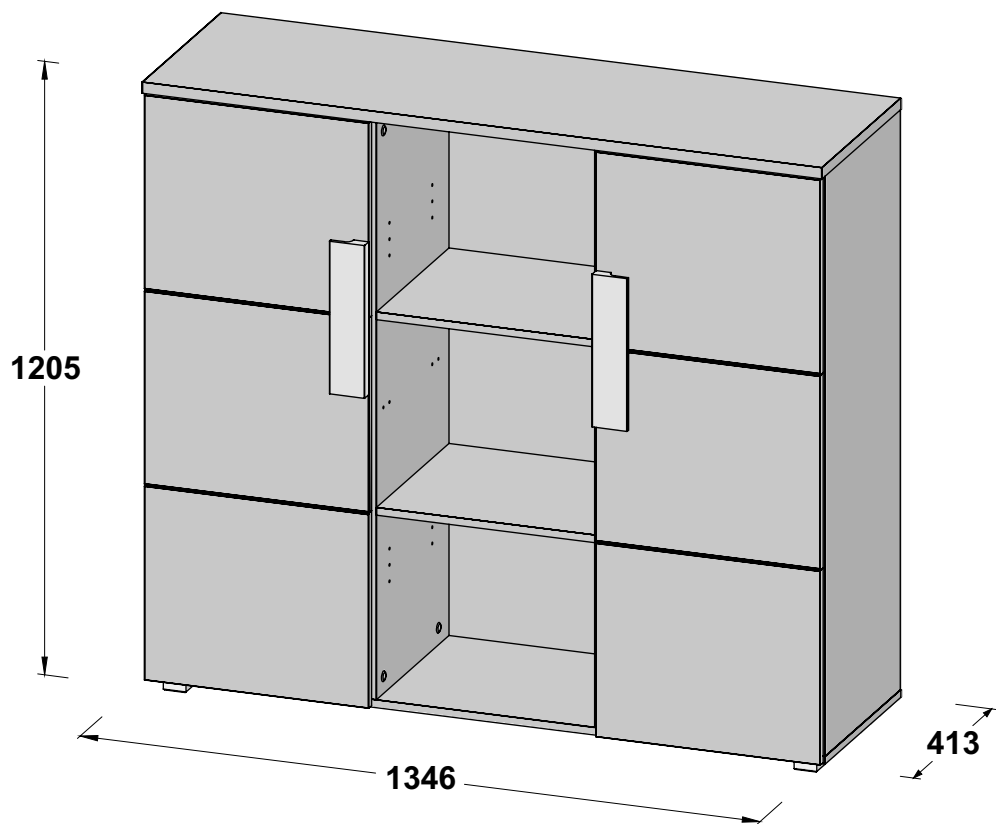
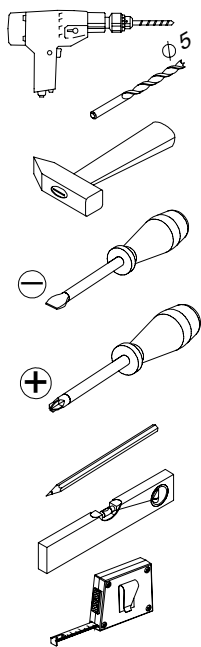


Montážny návod

Lobete 43



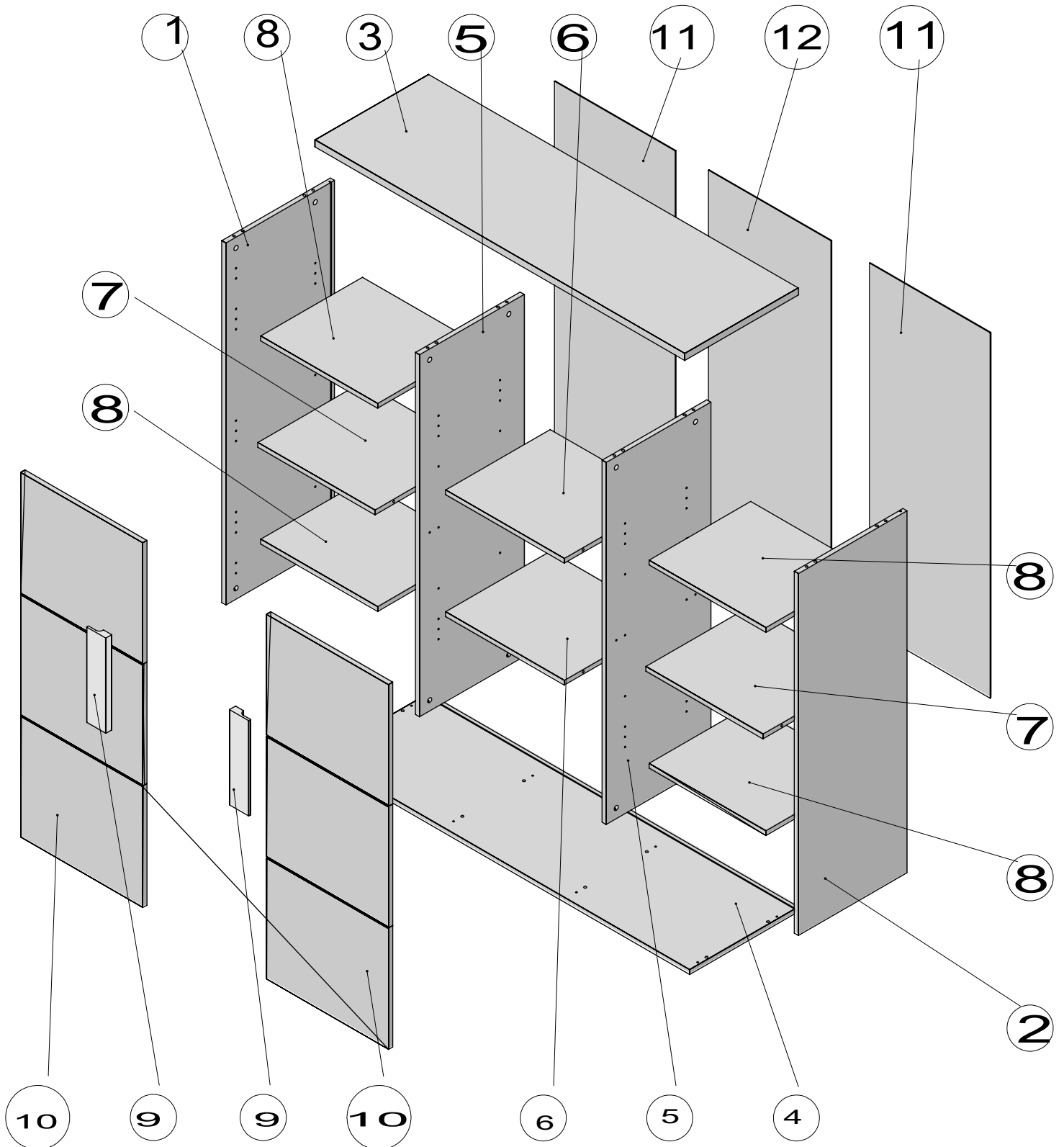
60 MIN




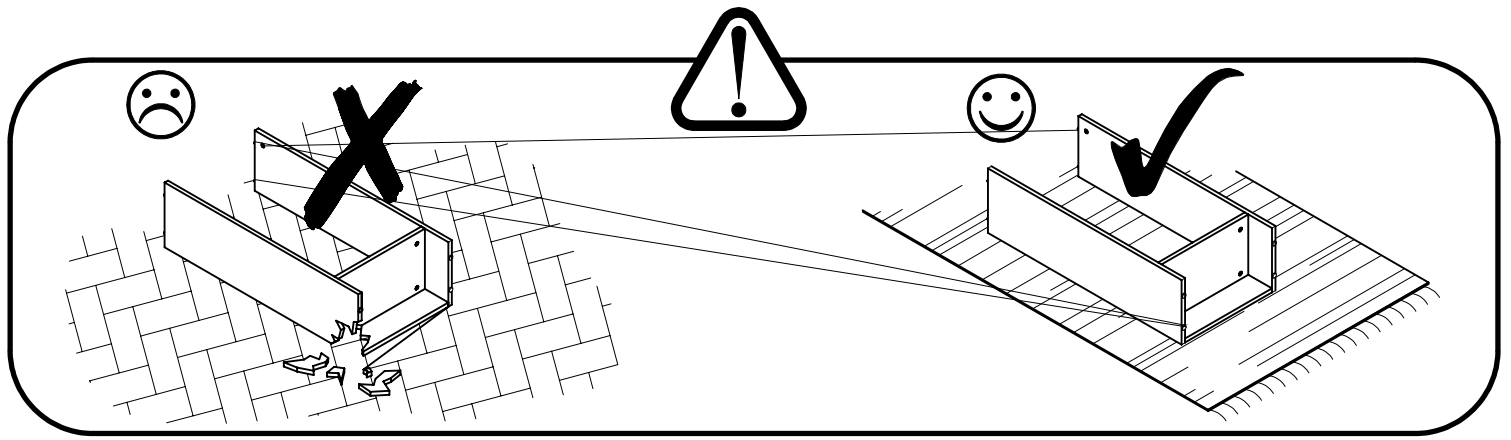
Nr	Code	Colli -0001	Colli -0002
1	129597	1	
2	129671	1	
3	324369		1
4	324368		1

Nr	Code	Colli -0001	Colli -0002
5	129598	2	
6	324370	2	
7	324361	2	
8	40982	4	

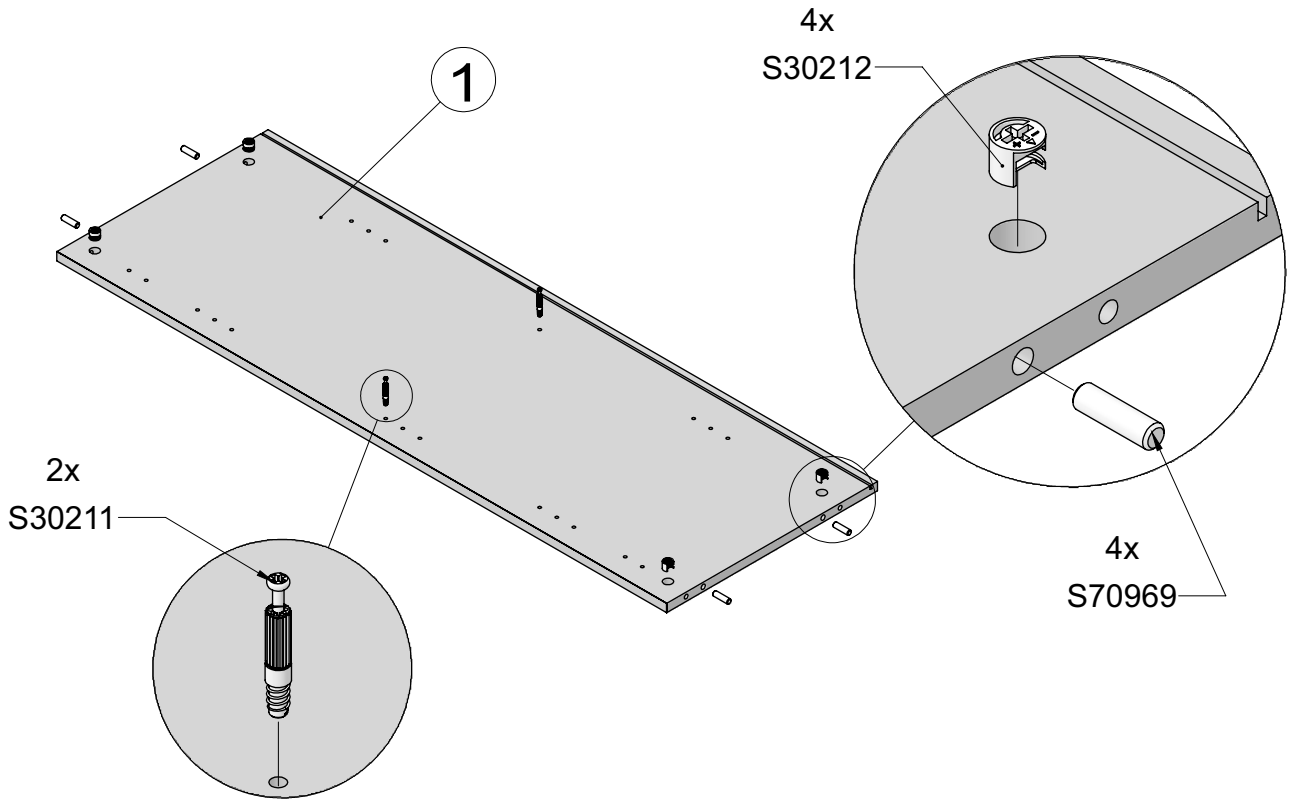
Nr	Code	Colli -0001	Colli -0002
9	52672	2	
10	62104		2
11	01912	2	
12	01913		1



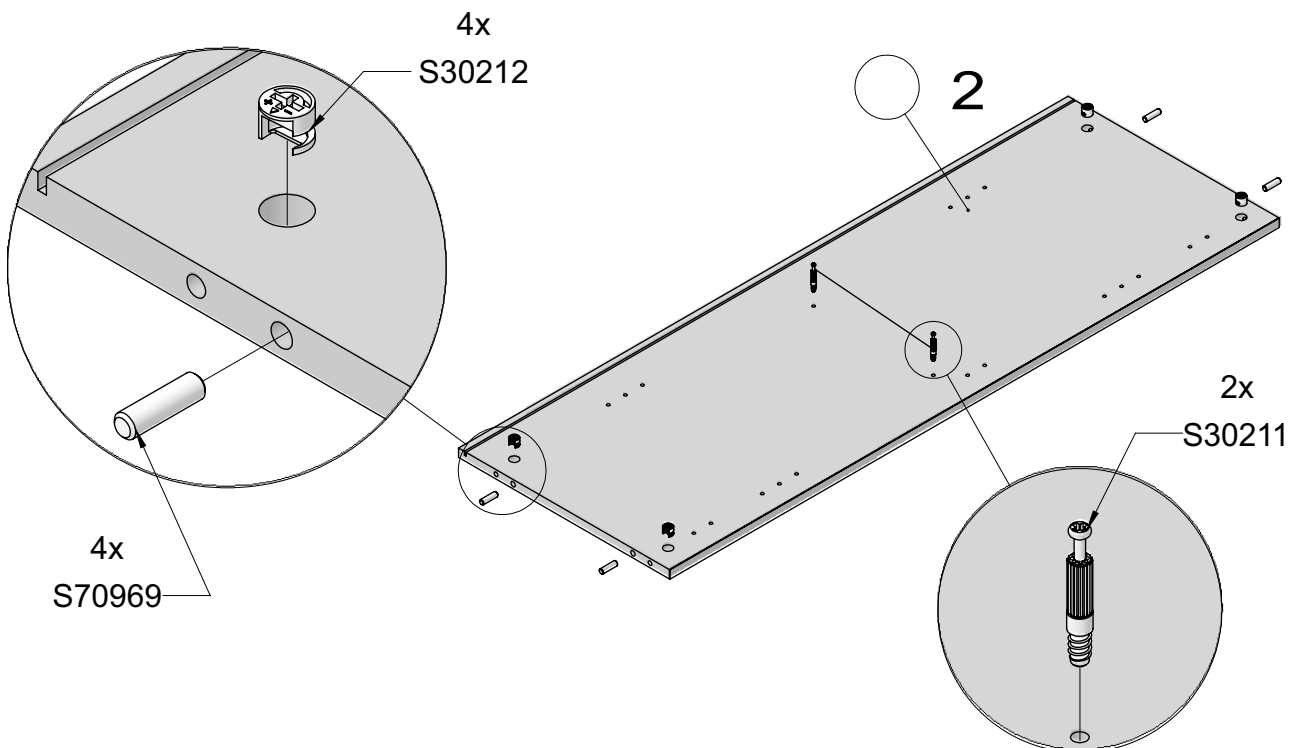
<p>16x S70969 Ø8x28</p> 	<p>32x S30211</p> 	<p>32x S30212 Ø15x12</p> 	<p>12x S30128 Ø4x35</p> 
<p>12x S34701 Ø4x14</p> 	<p>4x S32604 Ø4,5x16</p> 	<p>4x S30157 Ø4x30</p> 	<p>26x S31299 Ø1,6x30</p> 
<p>10x S30978</p> 	<p>14x S30312</p> 	<p>6x S33904</p> 	<p>16x S3xxxx</p> 
<p>16x S30337</p> 	<p>2x S30231</p> 	<p>1x S30577</p> 	
<p>6x S33844</p> 			



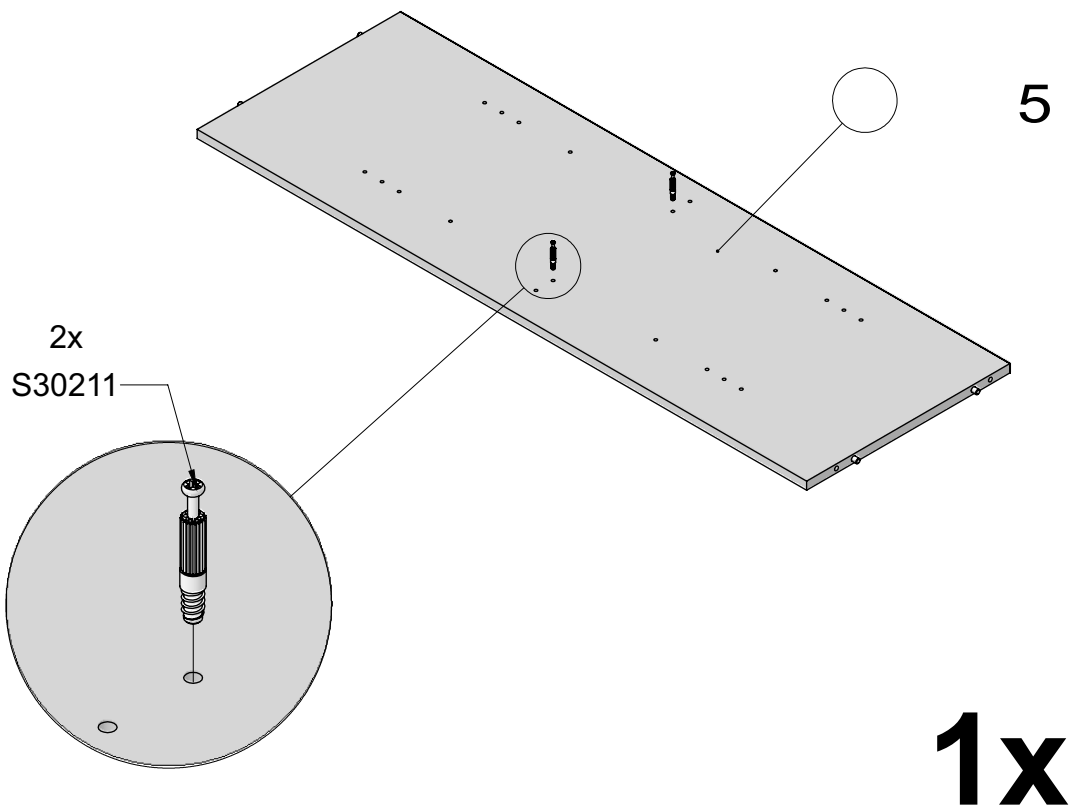
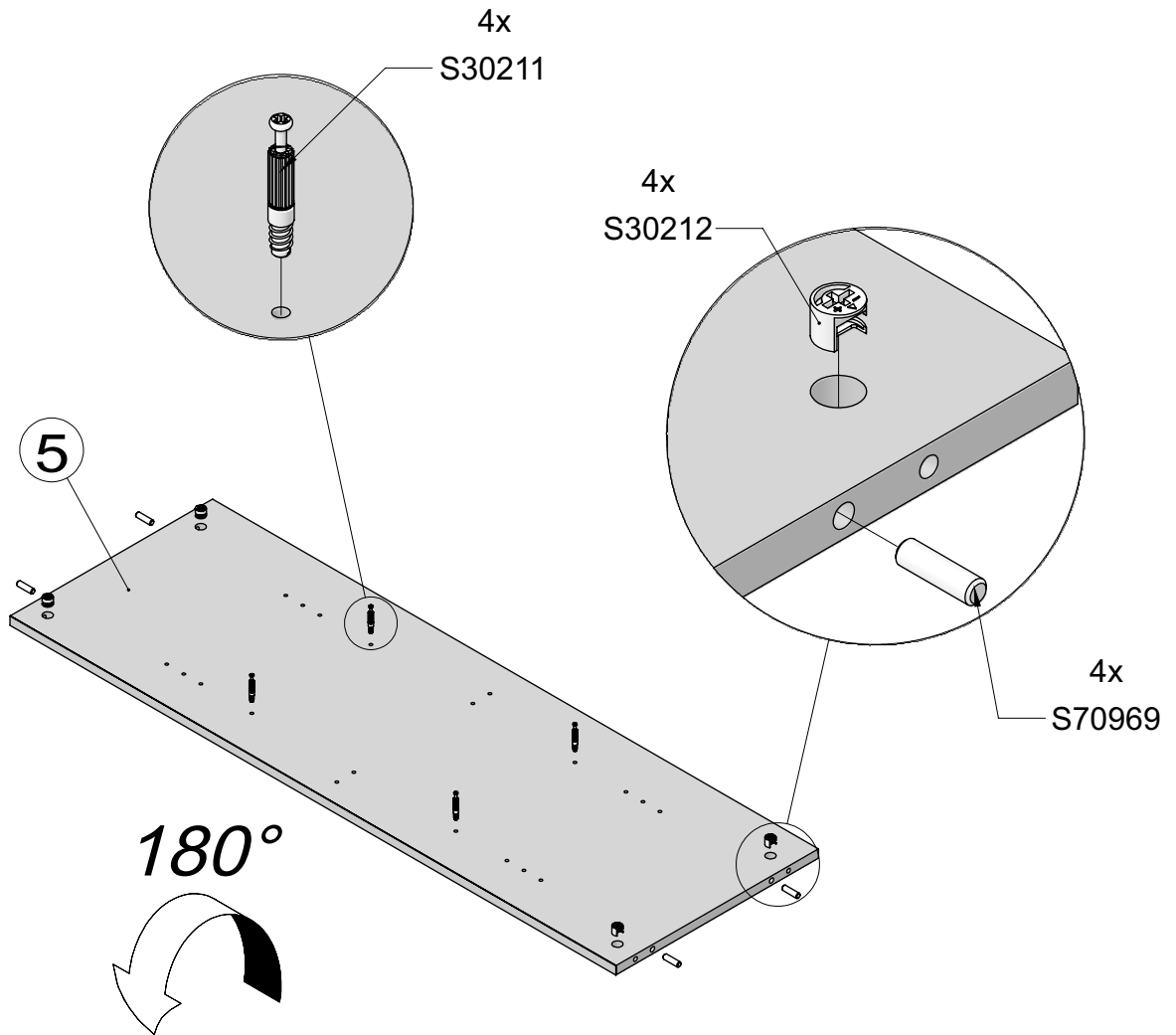
1



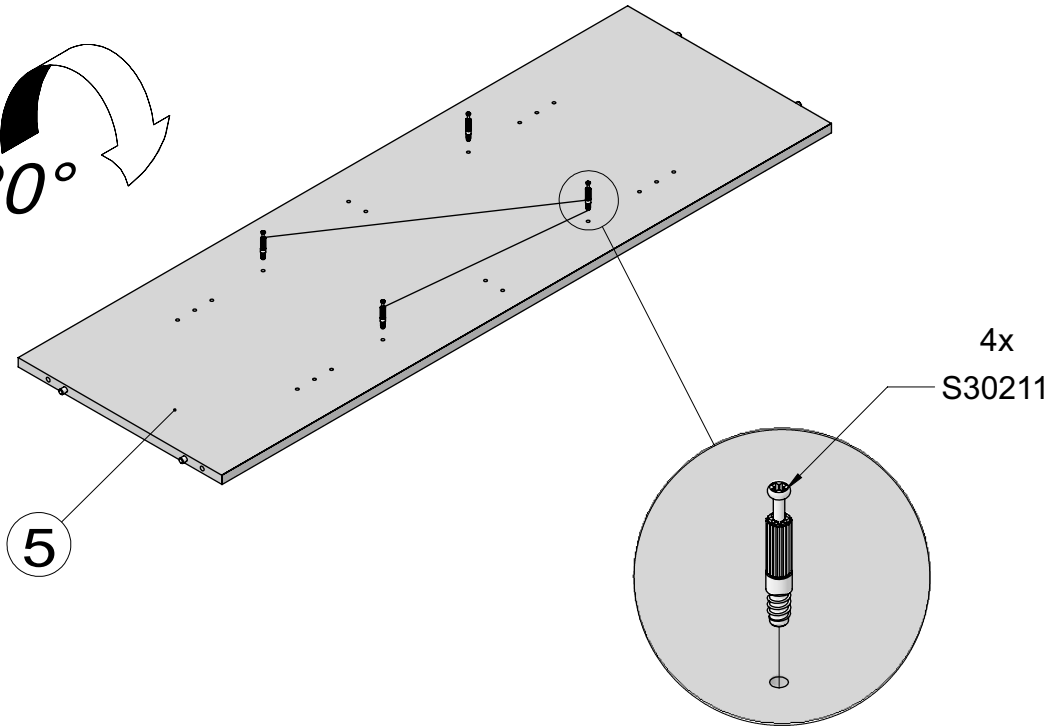
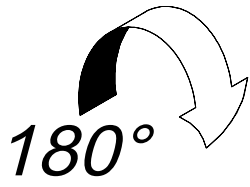
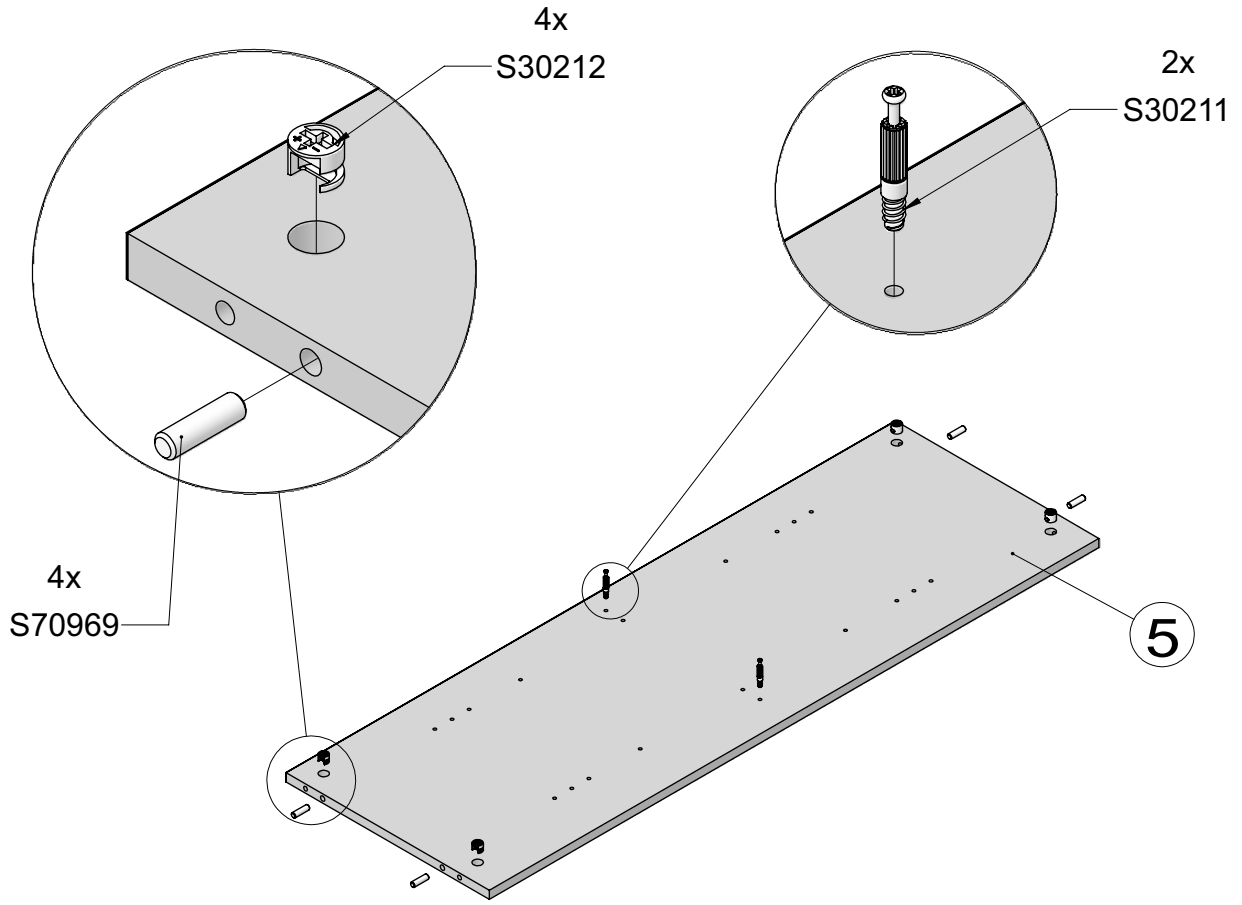
2



3

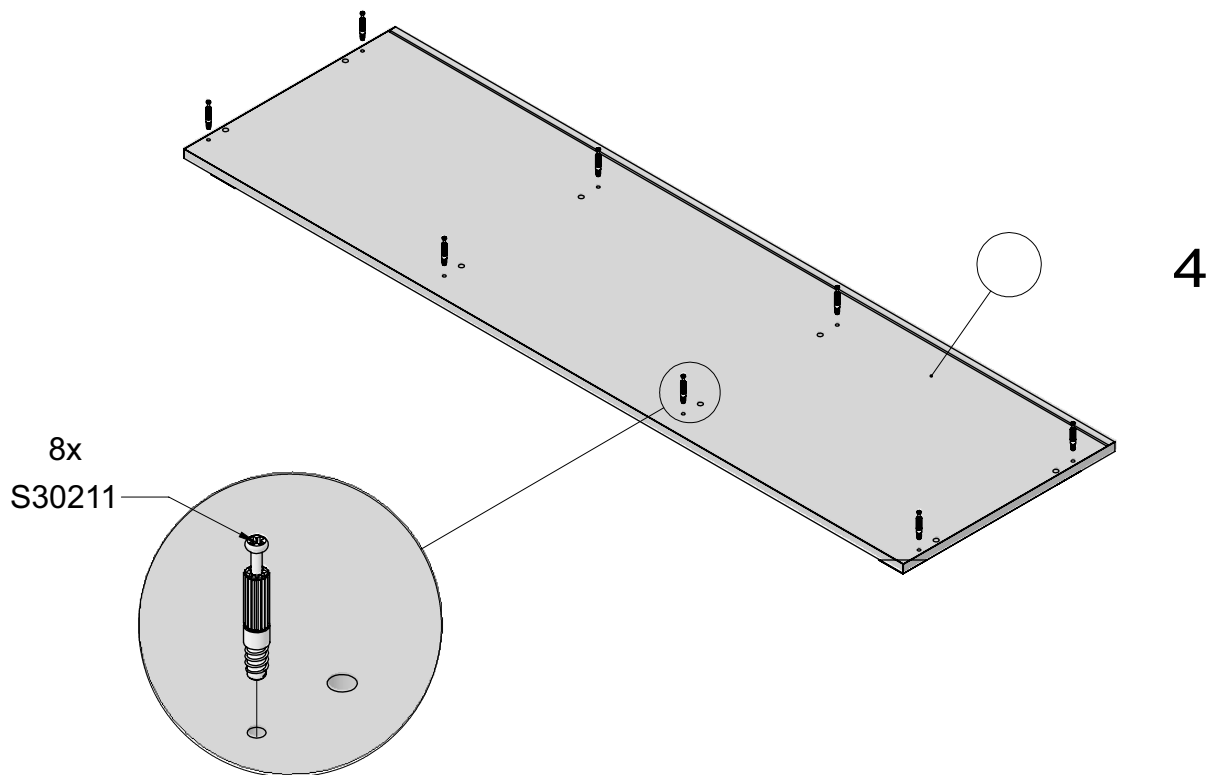
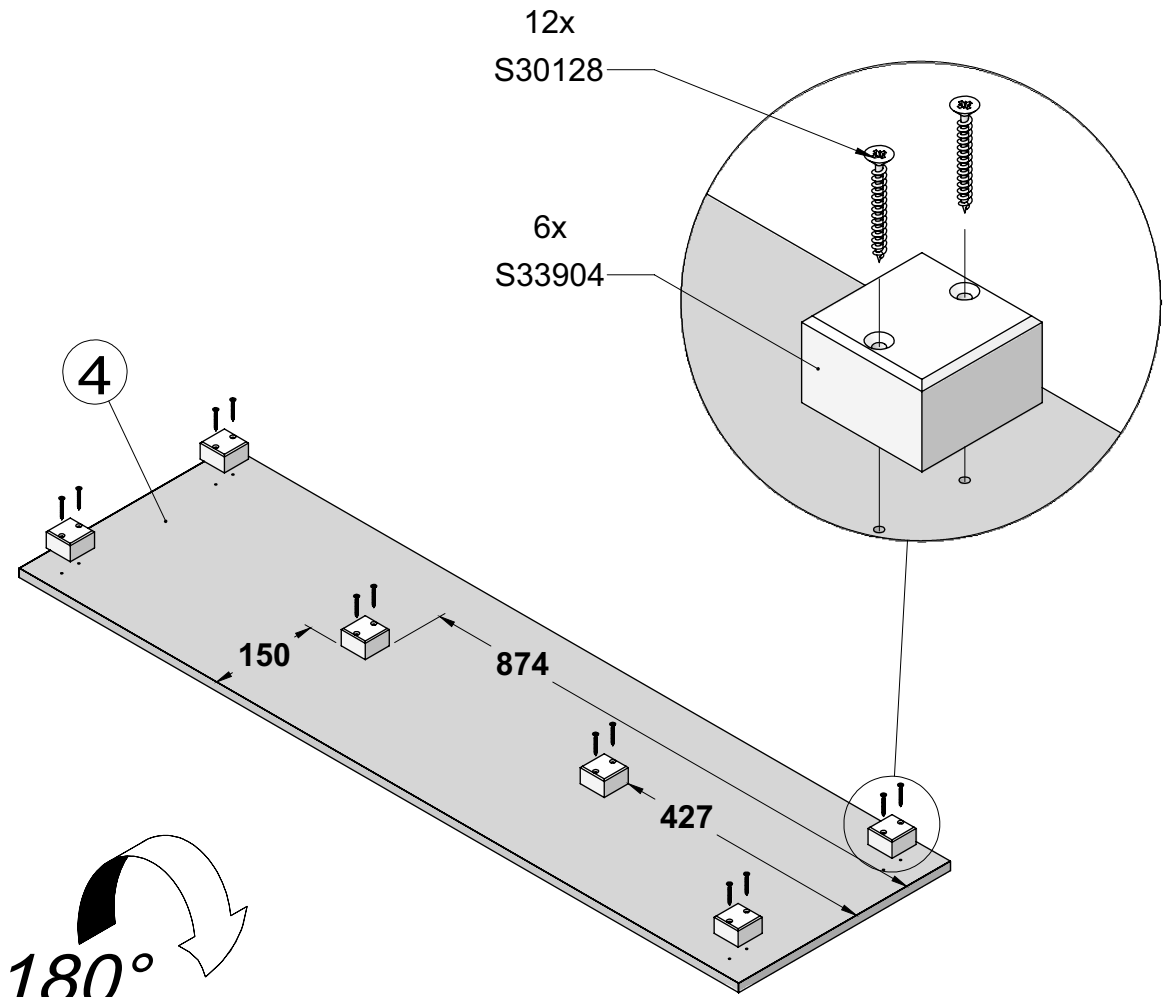


4

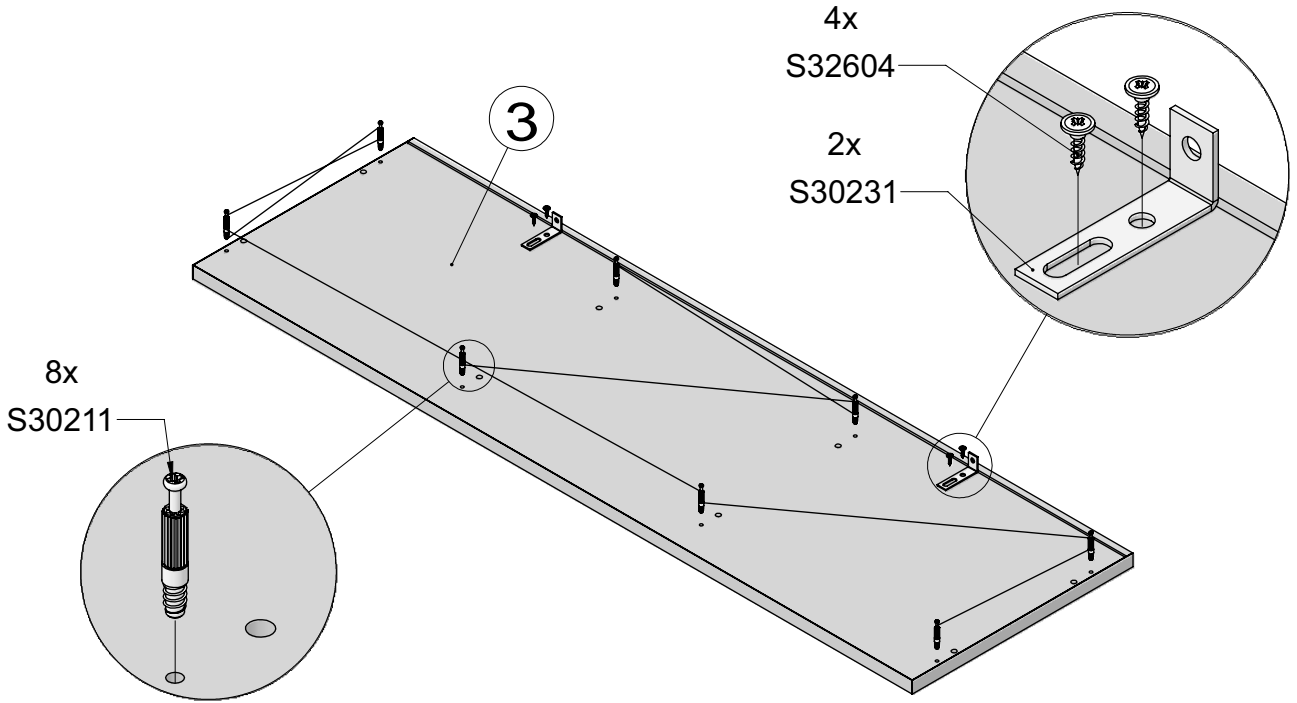


1x

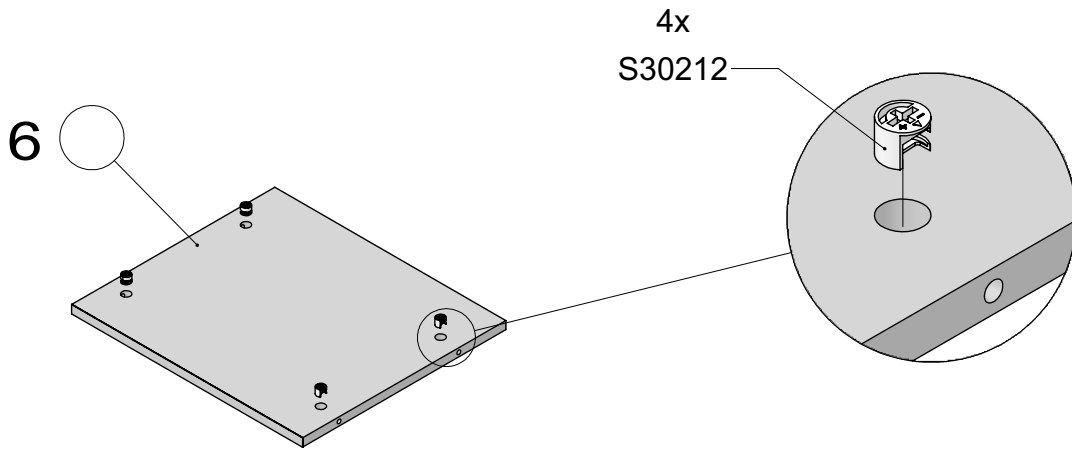
5



6

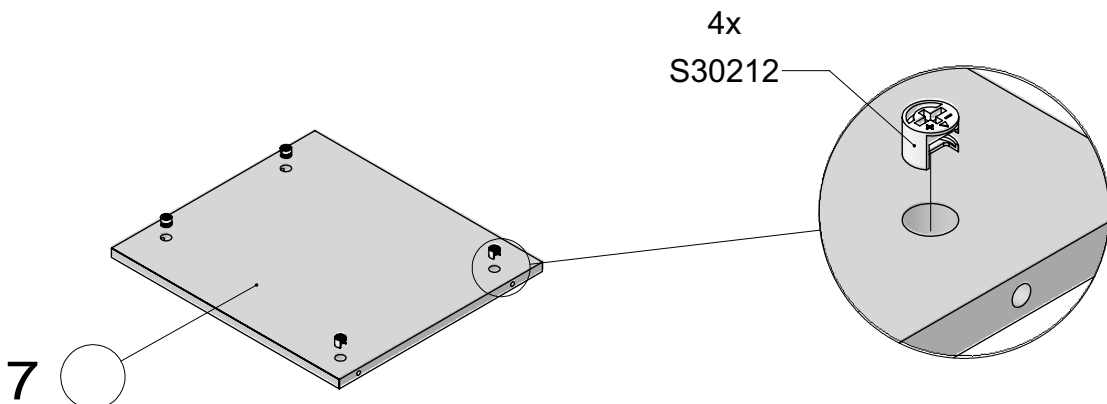


7



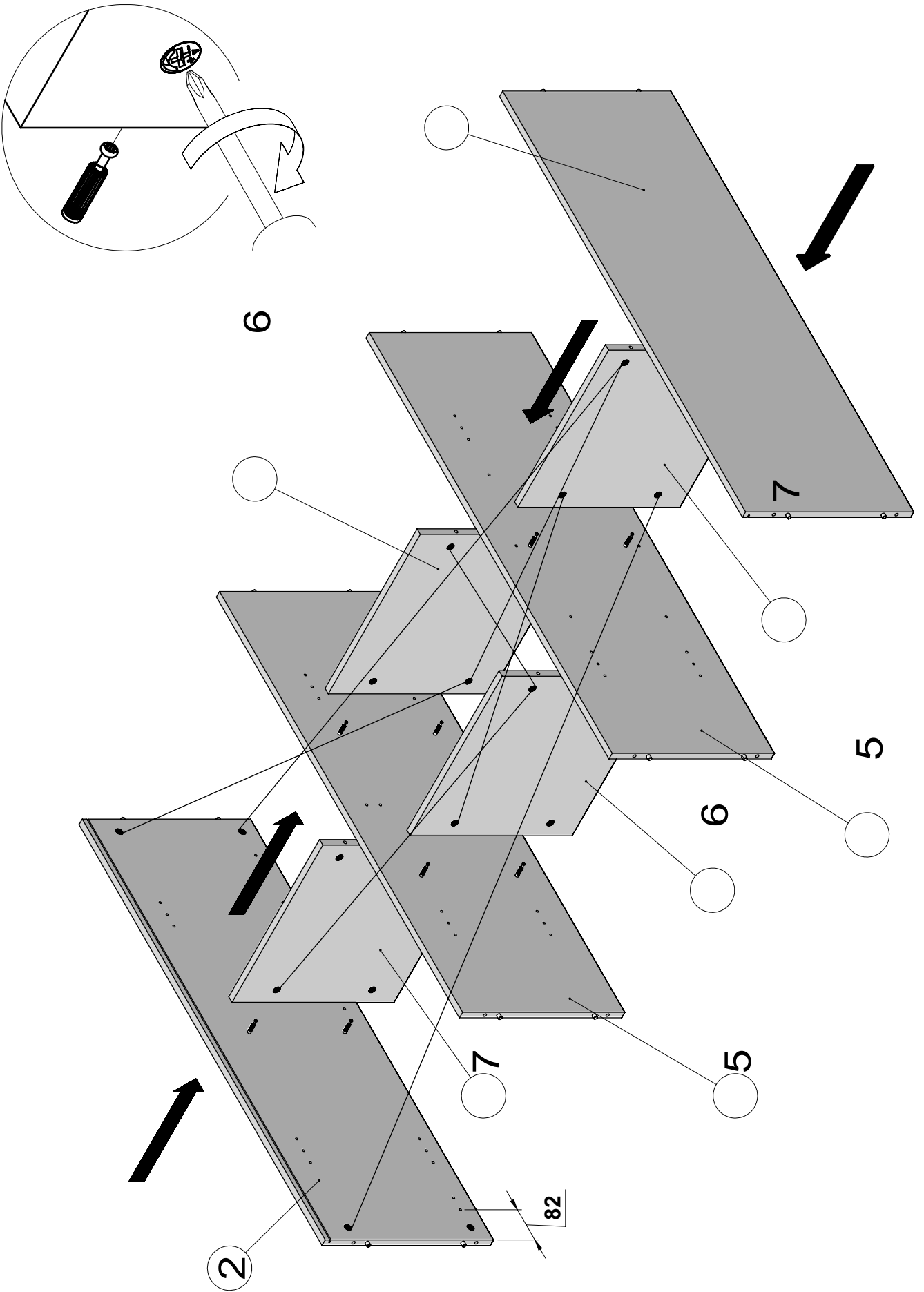
2x

8



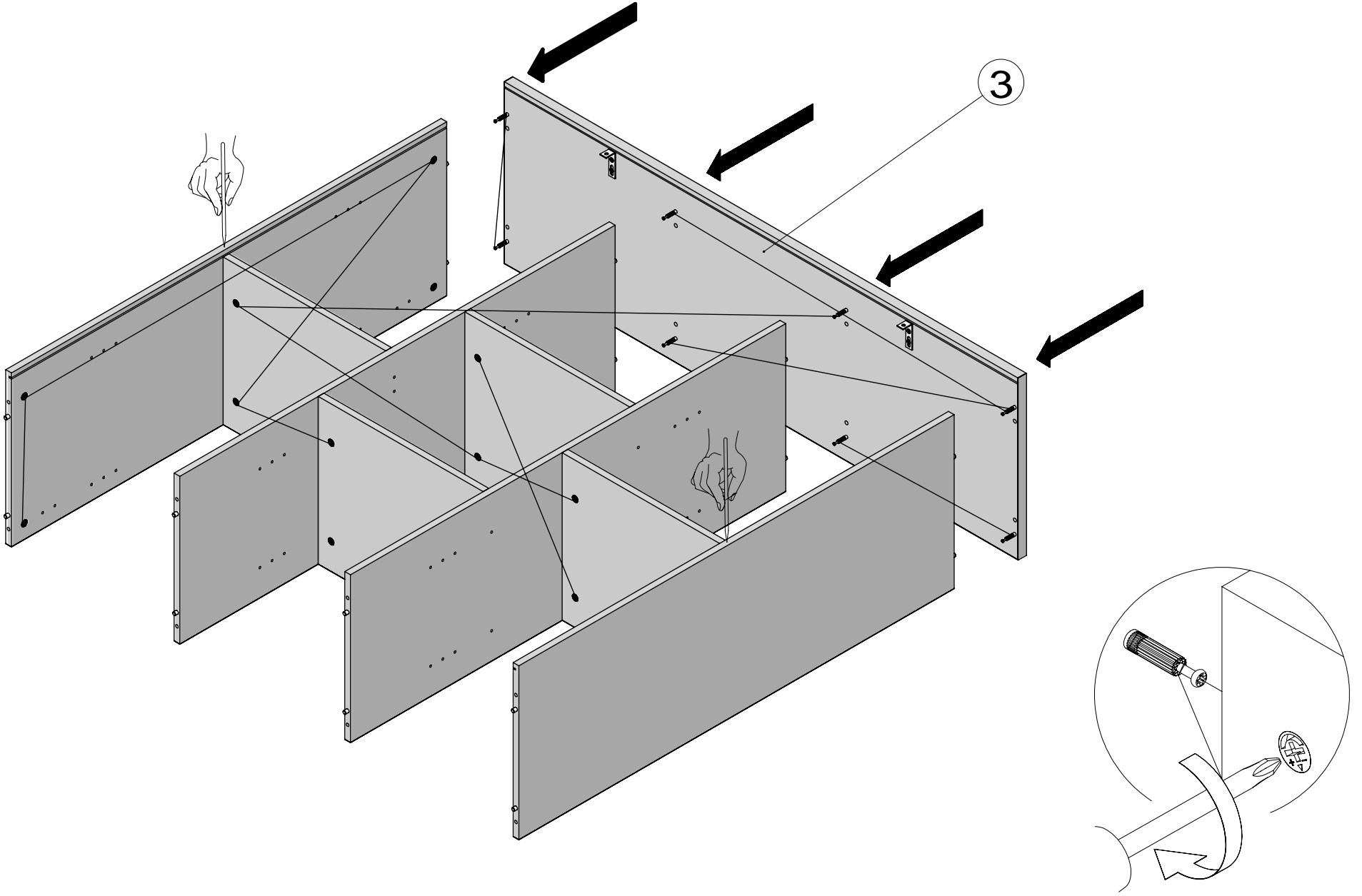
2x

9

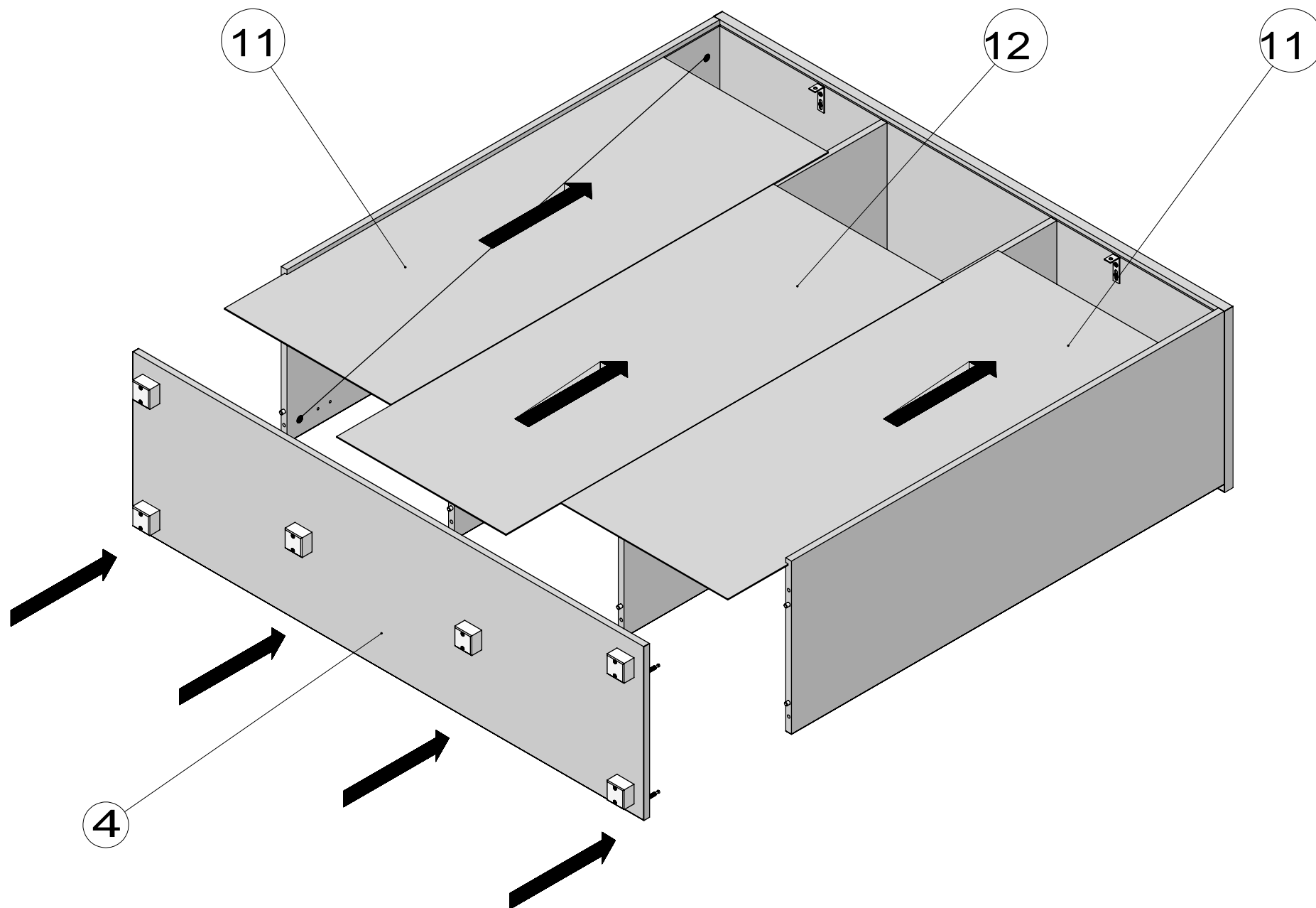


1

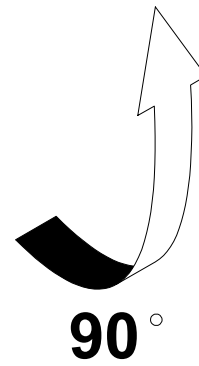
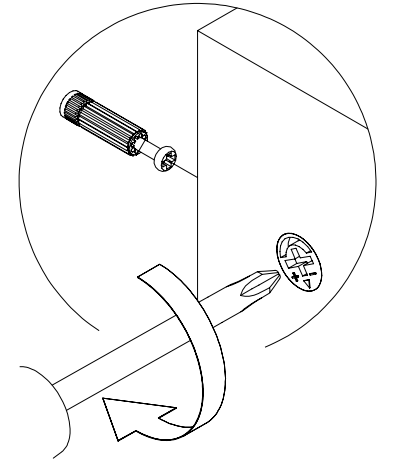
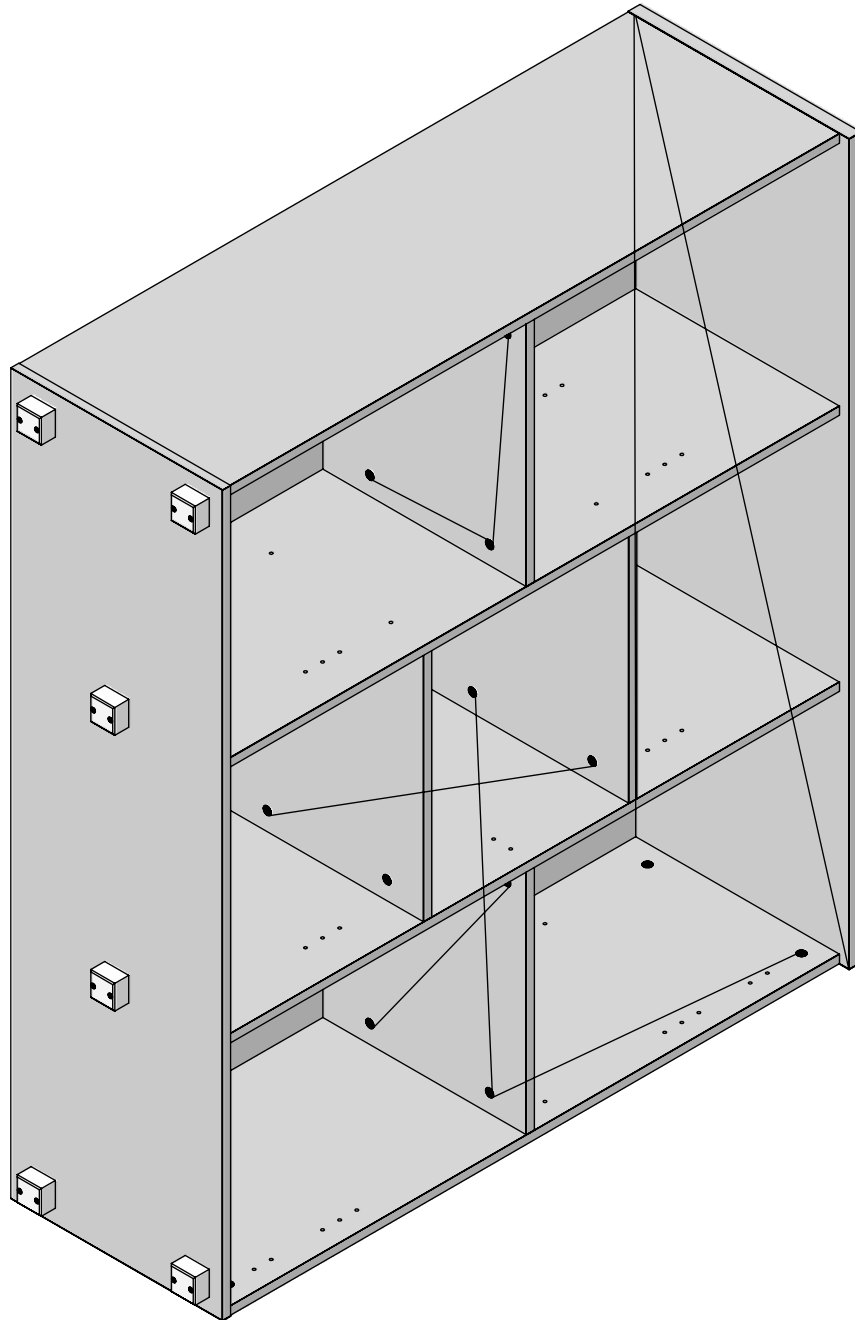
10



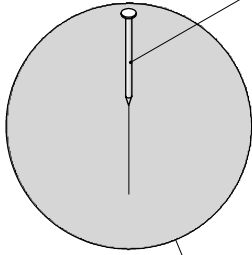
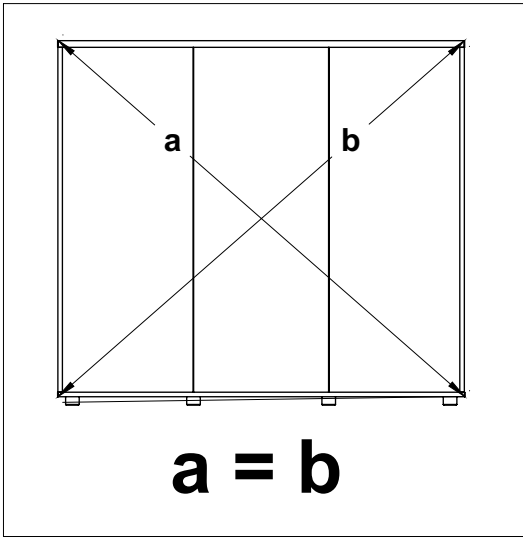
11



12

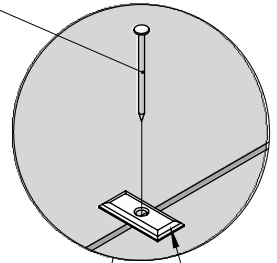


13



12x
S31299

11

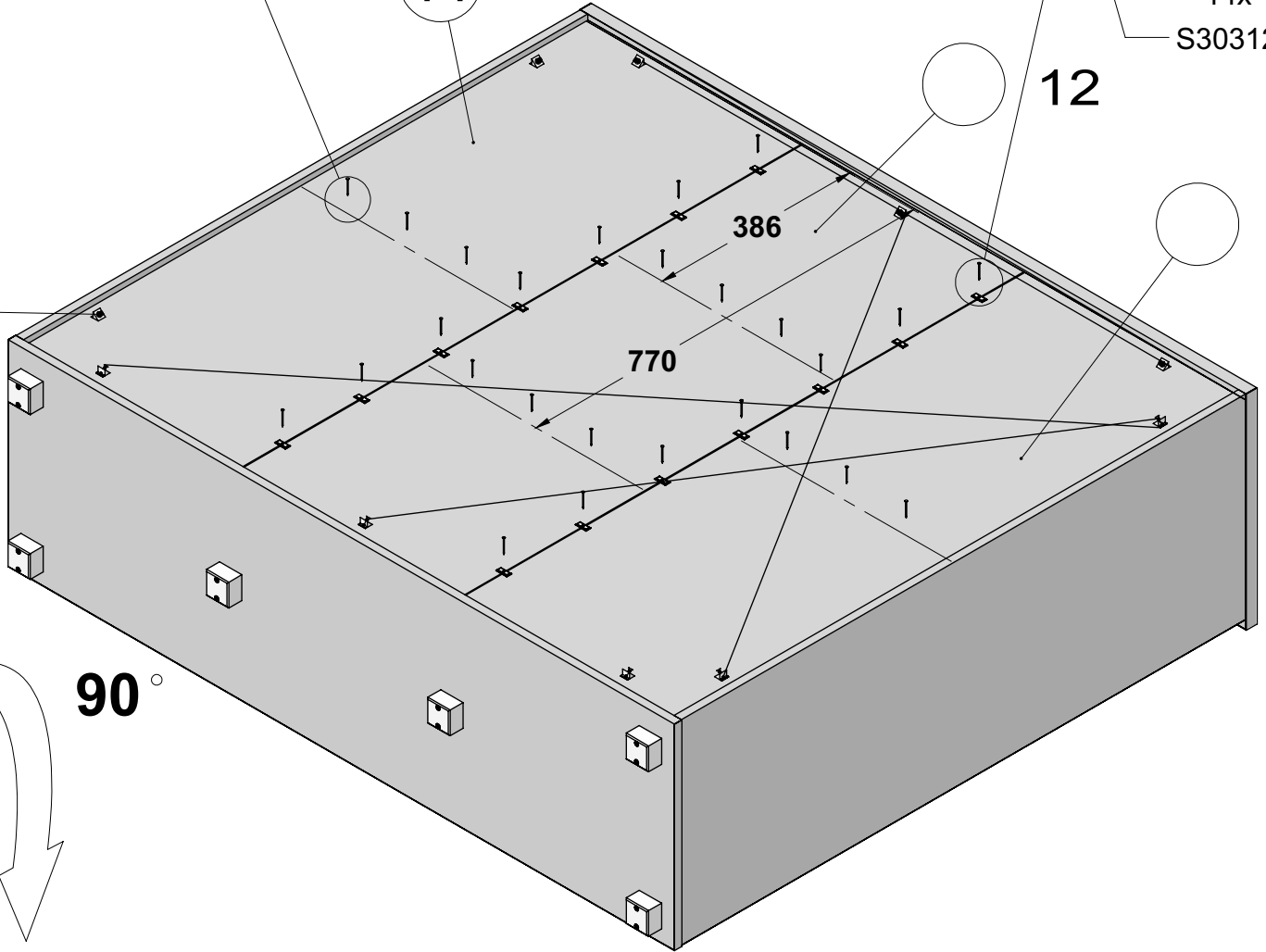
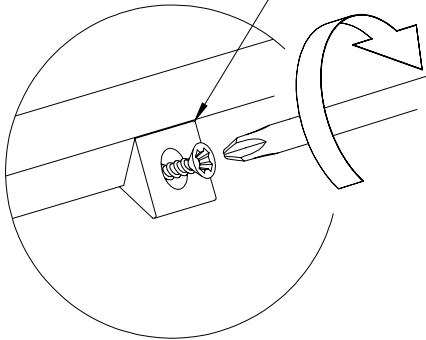


14x
S31299

14x
S30312

12

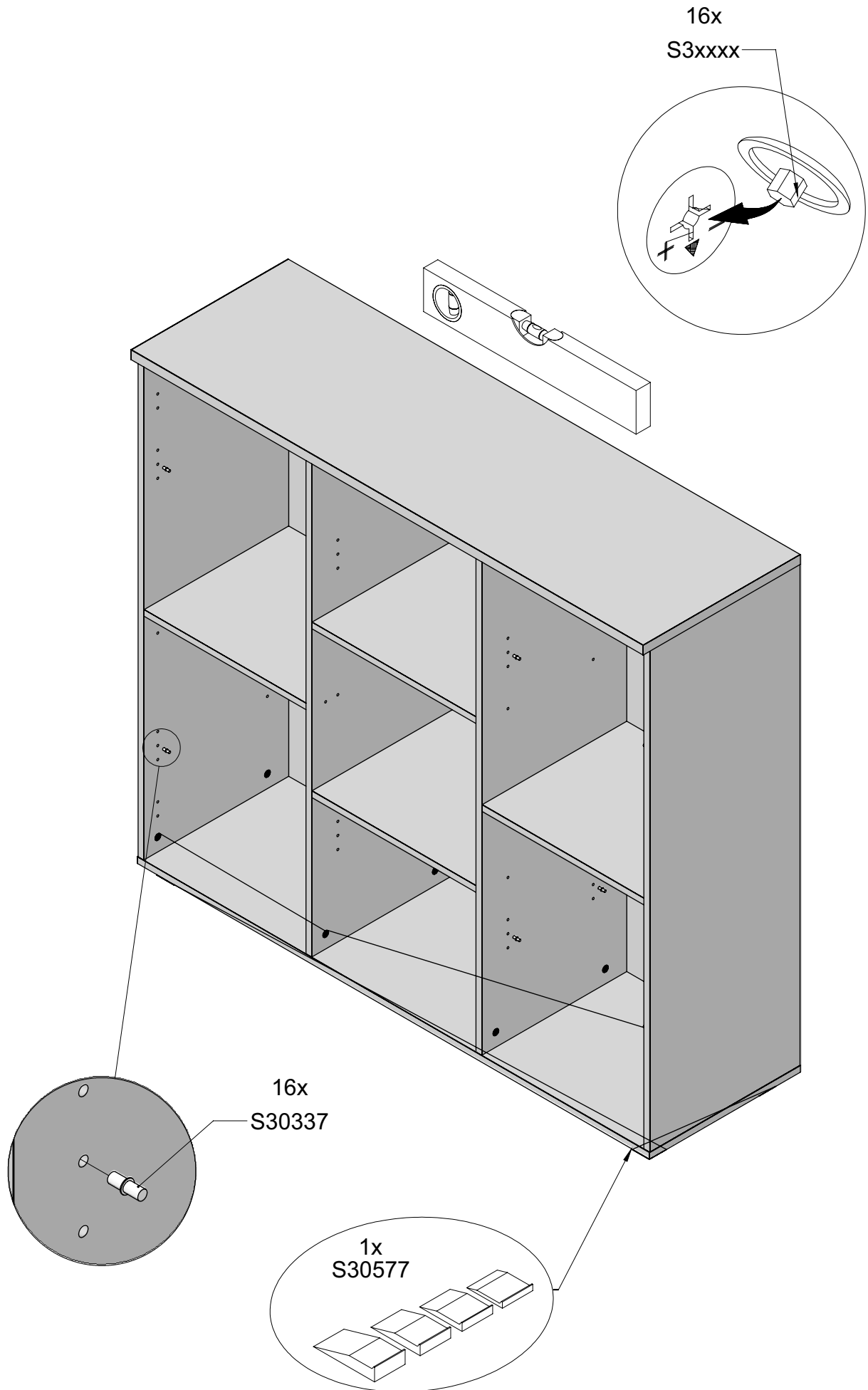
10x
S30978



90°

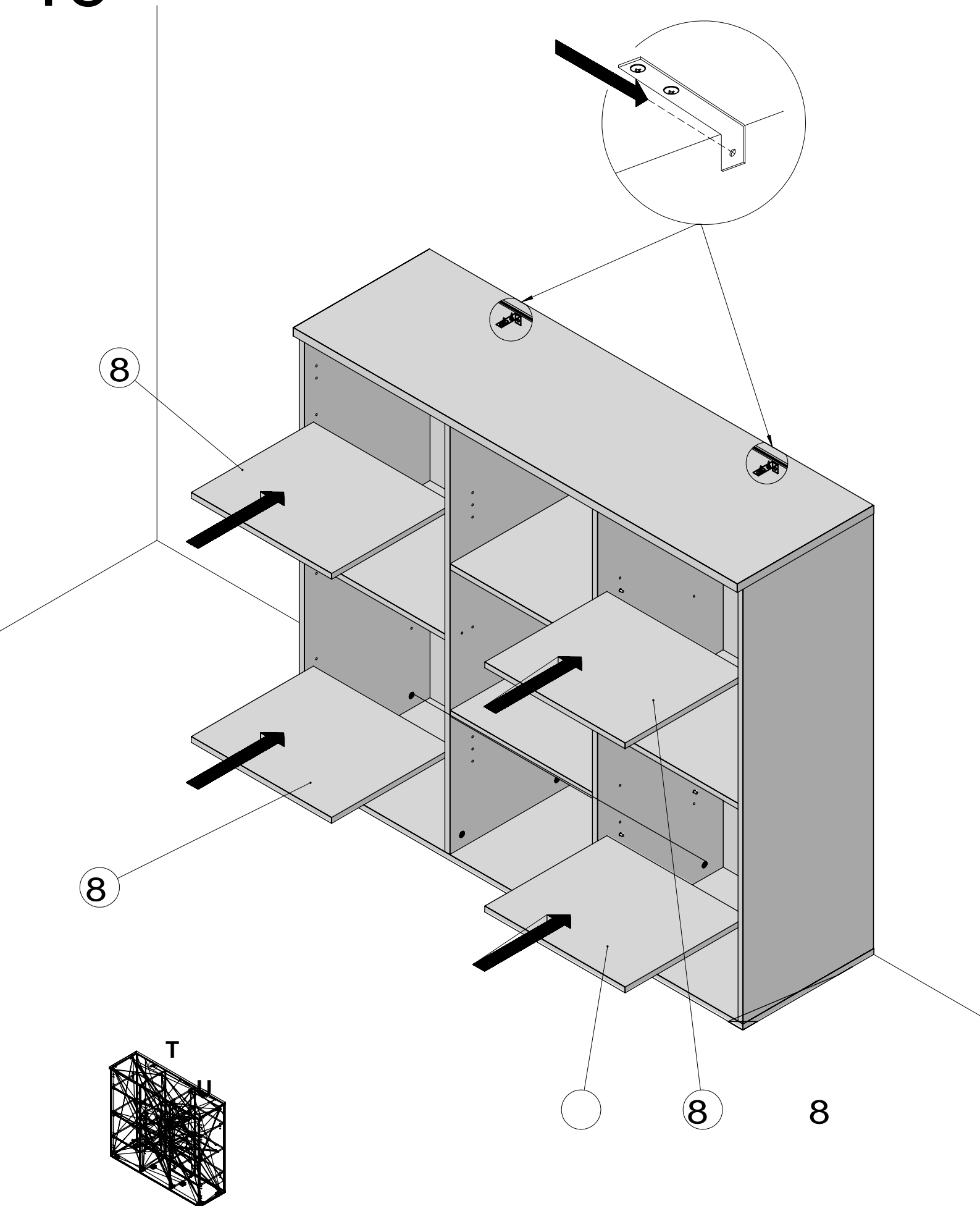
11

14

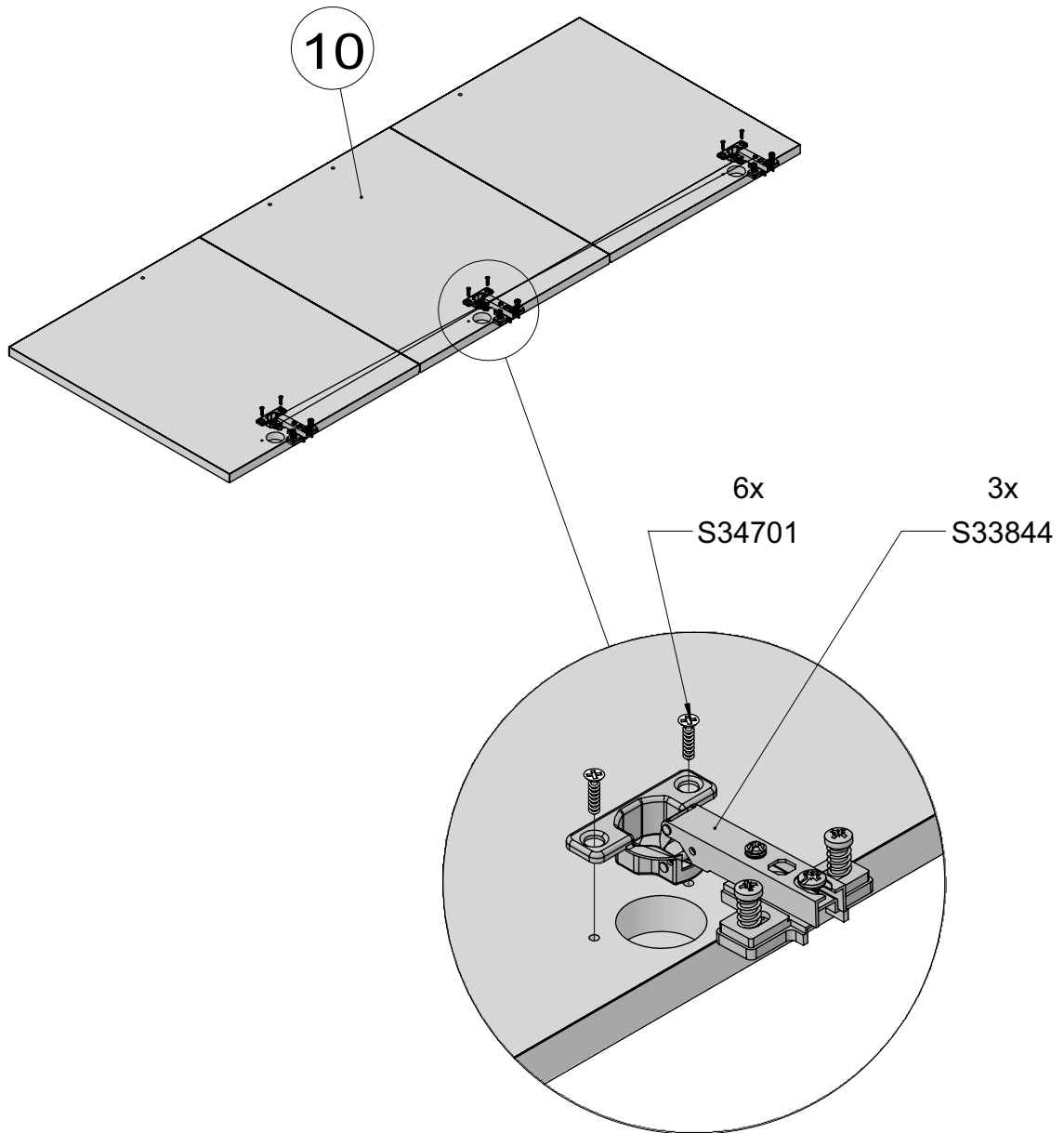


Ak chcete zabrániť prevráteniu nábytku, je potrebné ho trvalo pripevniť ku stene.
Skontrolujte typ a nosnosť steny.
Vyberte si vhodné skrutky a hmoždinky pre steny.
Inštalácia musí byť vykonaná kvalifikovanou osobou.

15

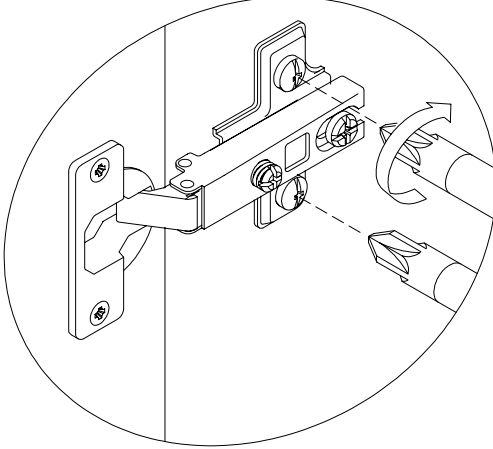
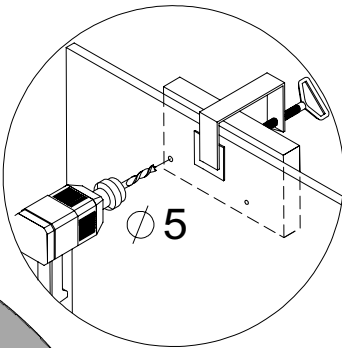


16

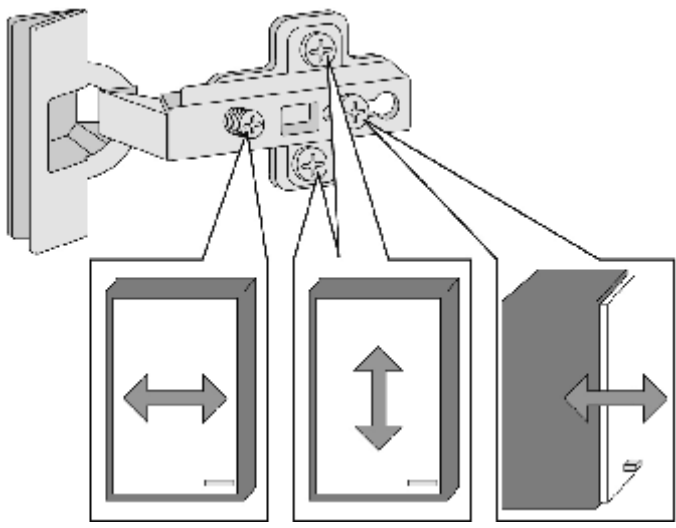
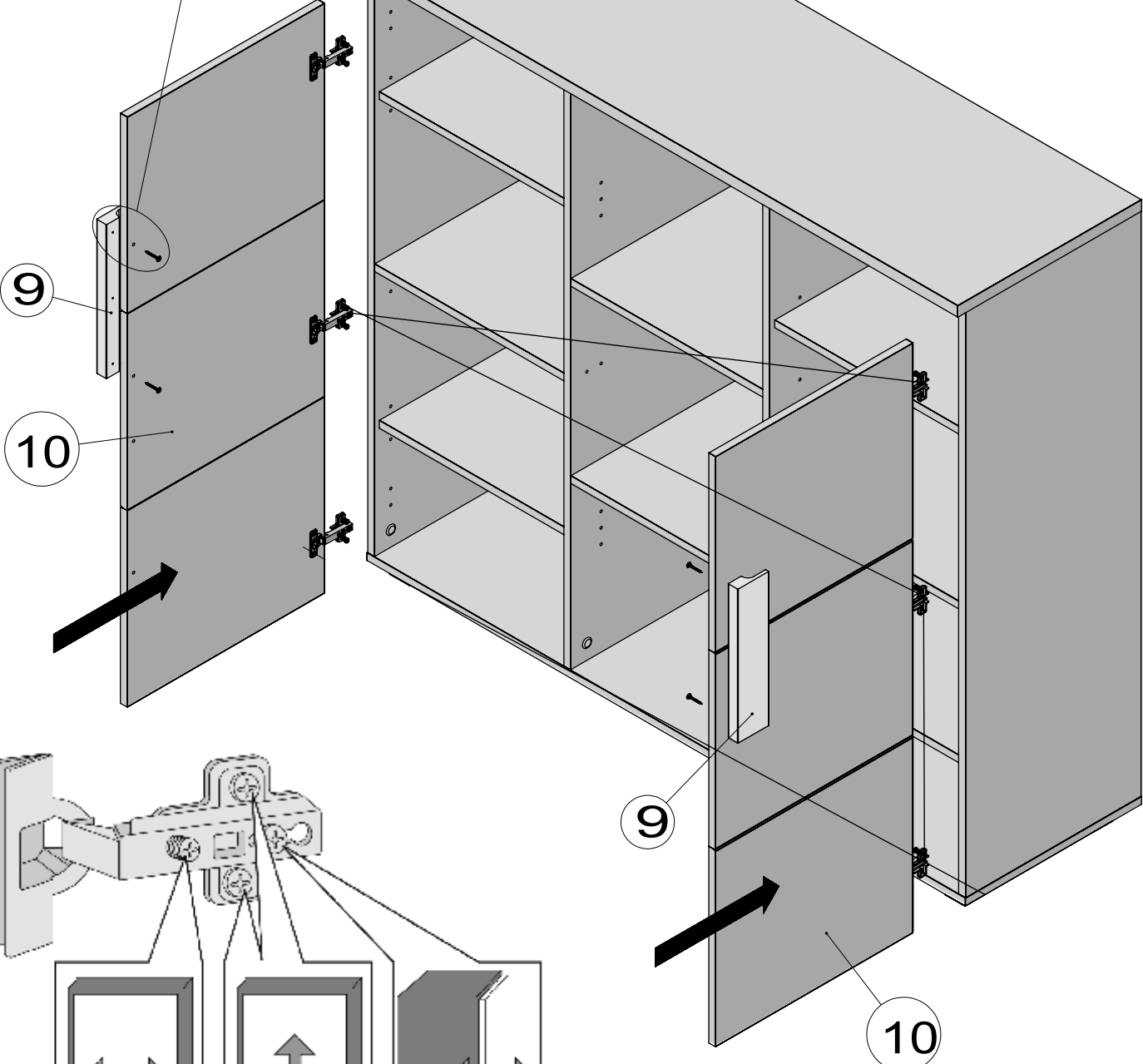
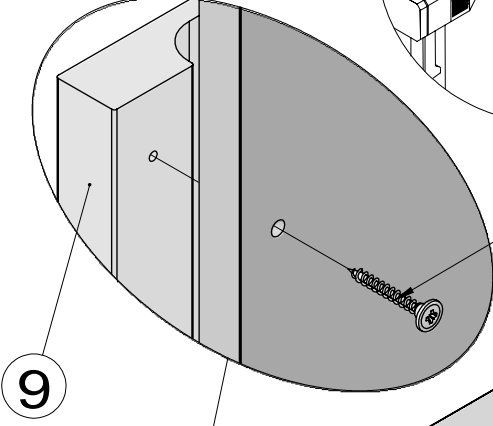


2x

17



4x
S30157



Pri pravidelnej starostlivosti o Váš nábytok používajte suchú handričku, ktorá nezanecháva chlípky. Lesklé kovové diely a sklenené plochy dokonale vyčistíte bežným prostriedkom na údržbu kovu čistiacim prostriedkom na sklo, až kým nedocielite „zrkadlového lesku“. Kovové

diely a sklenené plochy potom doleštíte suchou handričkou.

POZOR ! Na drevené časti nábytku v žiadnom prípade nepoužívajte ostré chemické prostriedky.