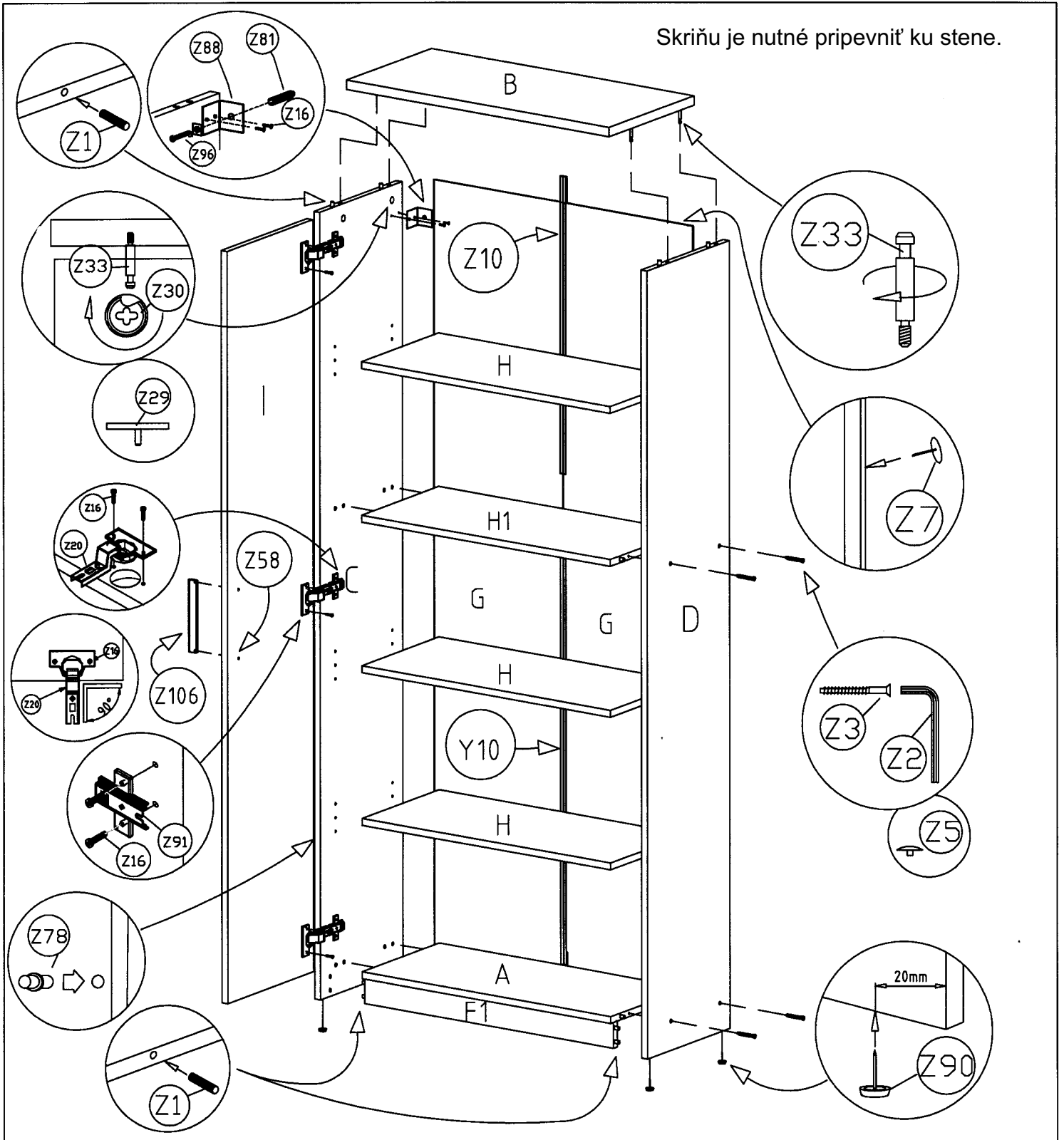


Skriňu je nutné pripevniť ku stene.



A,H,H1	685x304	5x	Z1		16x	Y10		1x	Z78		12x		
B	723x335	2x	Z2		1x	Z16		28x	Z81		2x		
C,D	1833x325	2x	Z3		8x	Z29		4x	Z96		2x		
G	1789x355	2x	Z5		8x	Z30		4x	Z90		4x		
F	685x60	1x	Z7		40x	Z33		4x	Z88		2x		
I	1751x338	2x	Z10		1x	Z20		6x	Z106		Z58		4x