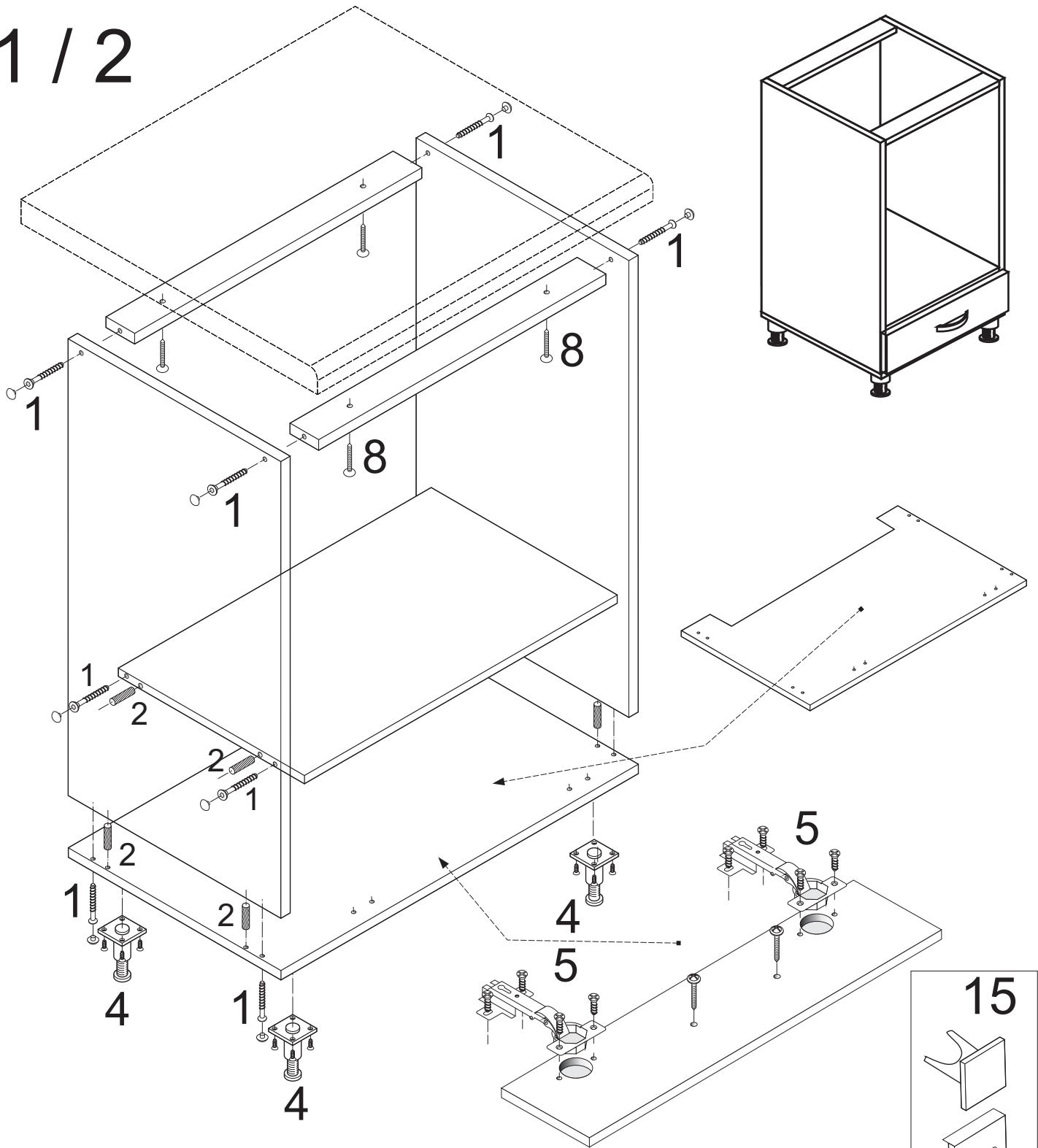
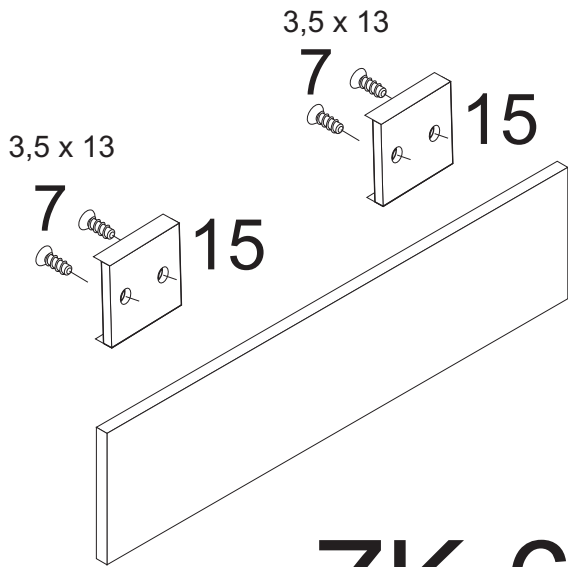
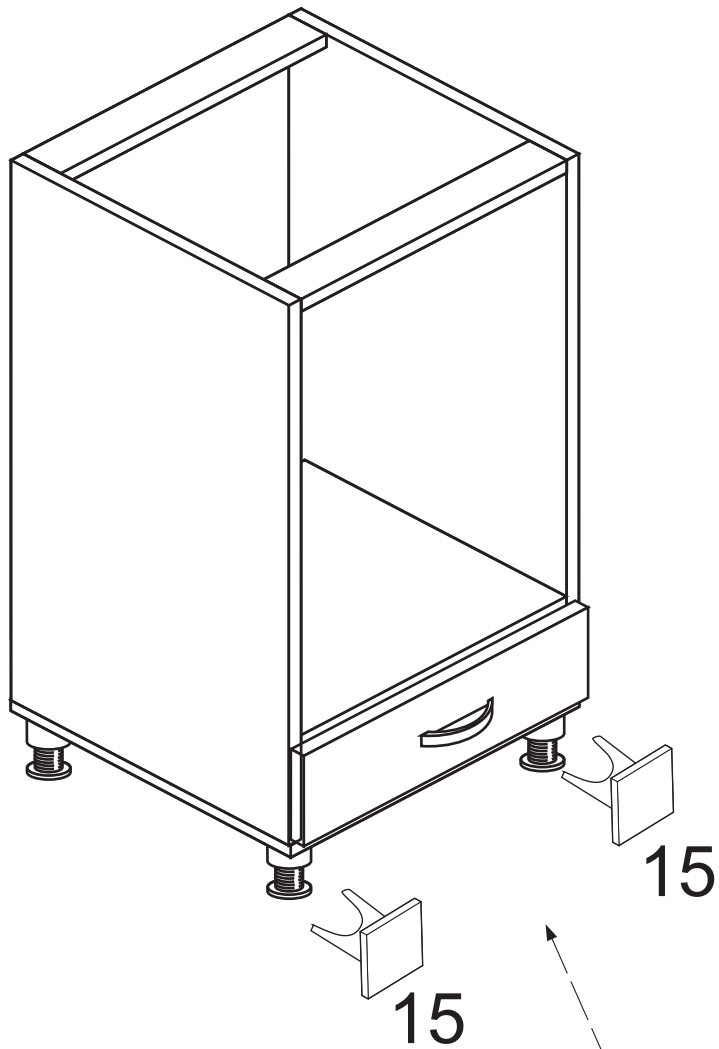


1 / 2



# ZK-60 K1 - D-60 P.

<p>9 4 x 30</p>	<p>6 5 x 11</p>	<p>7 3,5 x 13</p>	<p>1 7 x 50</p>	<p>2 8 x 32</p>	<p>3</p>	<p>8 3,5 x 30</p>
---------------------	---------------------	-----------------------	---------------------	---------------------	----------	-----------------------



# ZK-60 K1 D-60 P.

