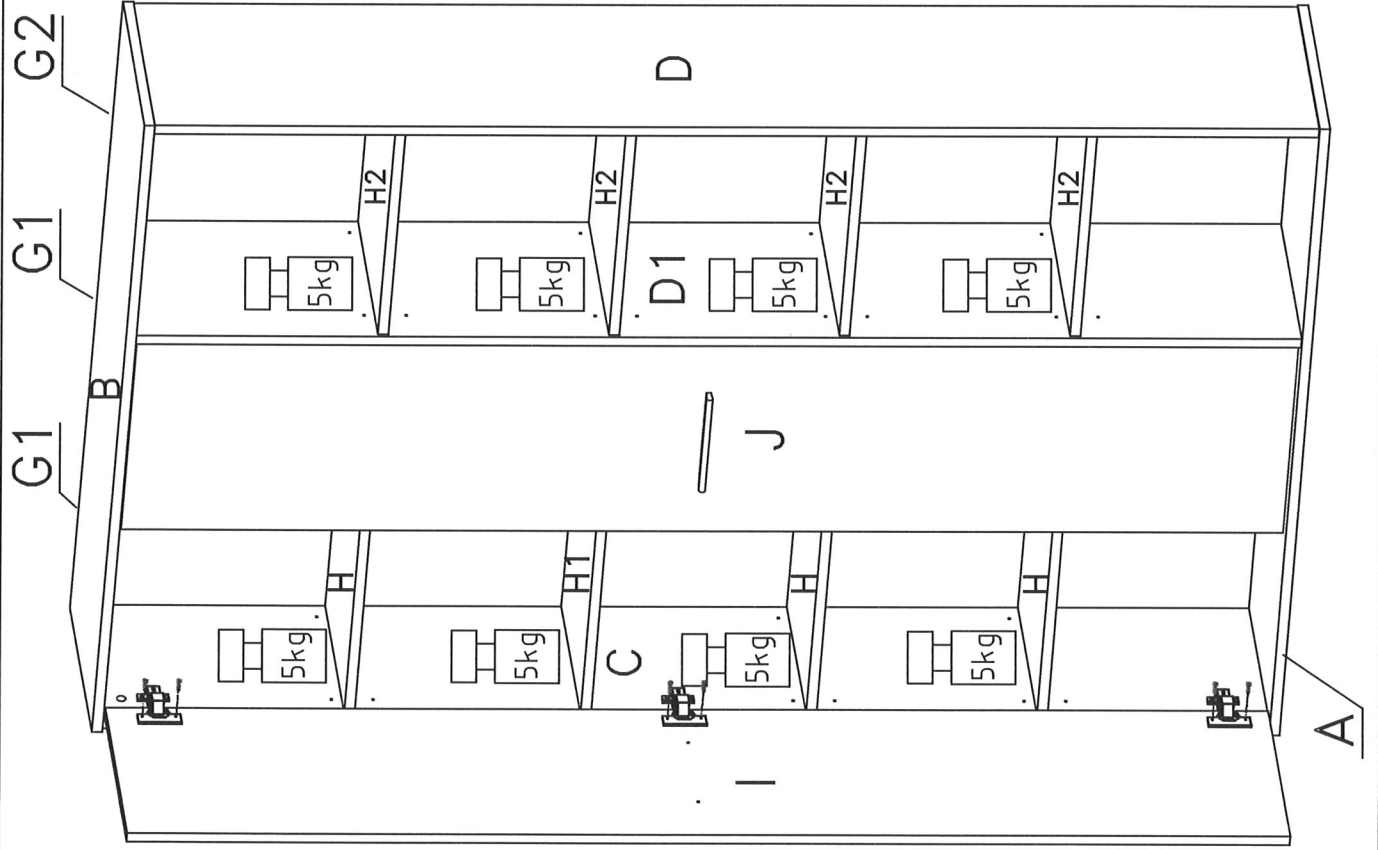


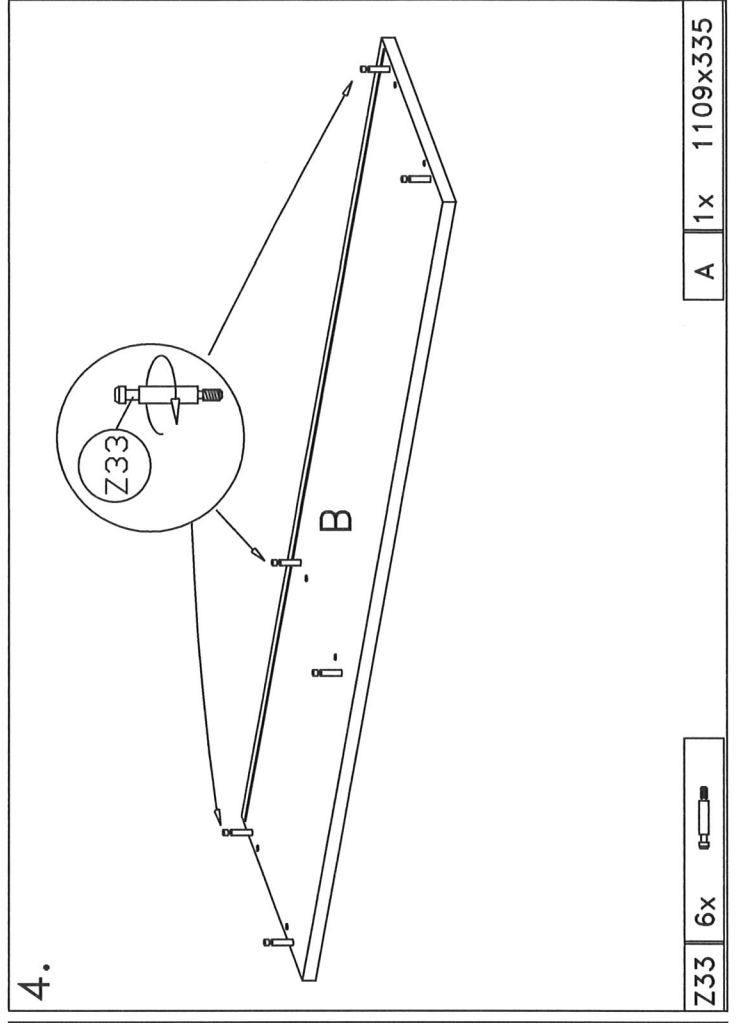
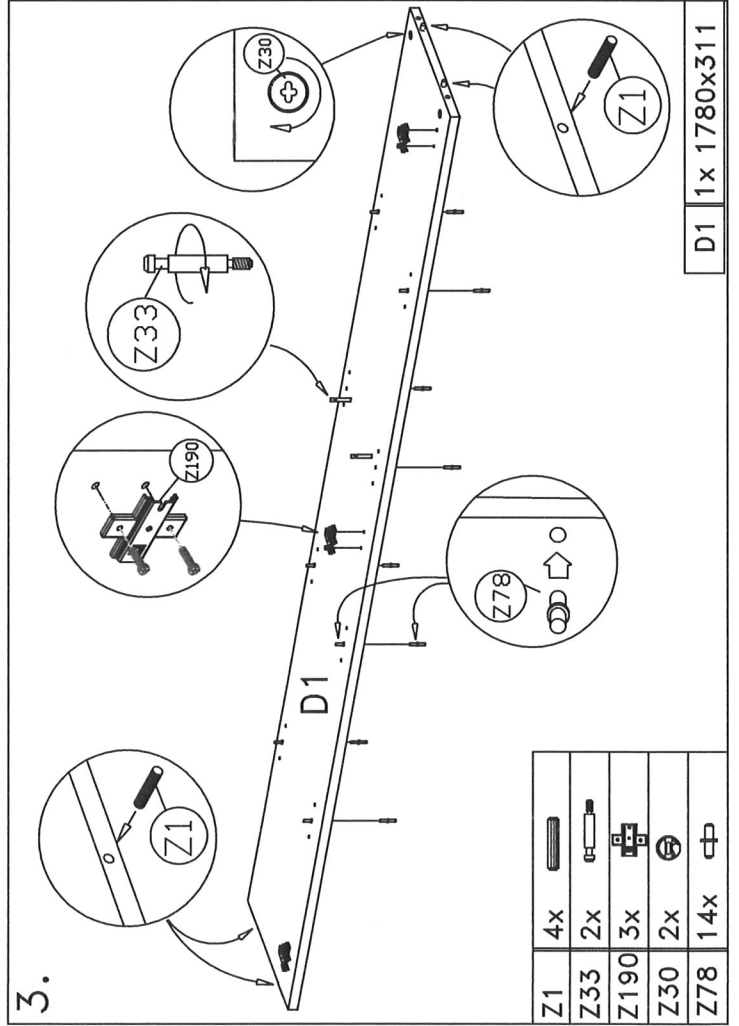
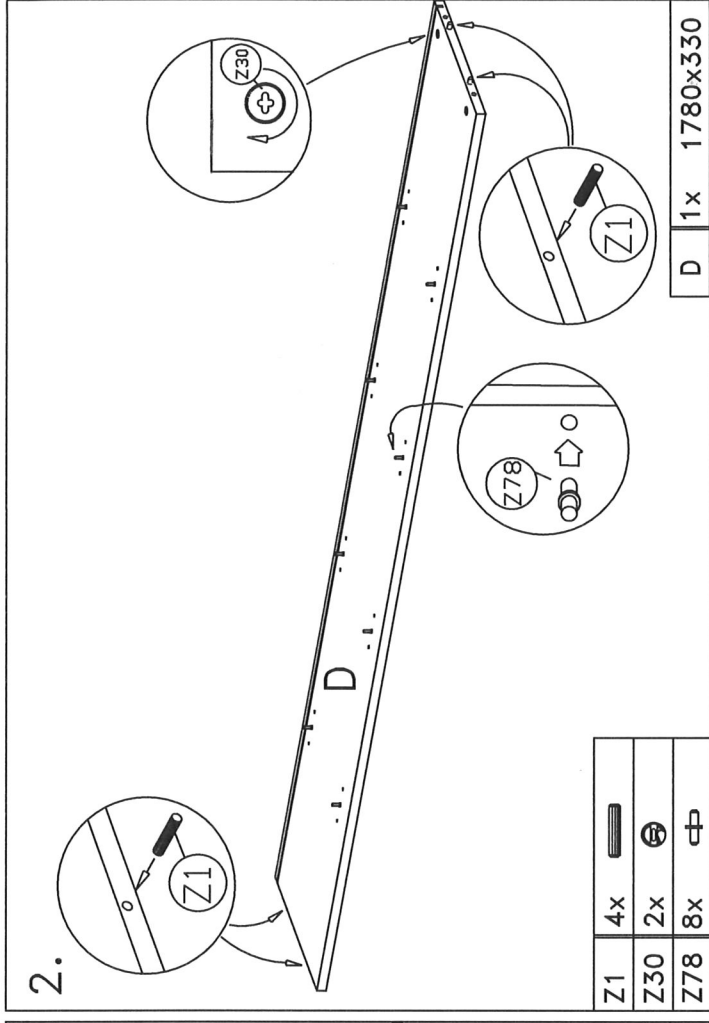
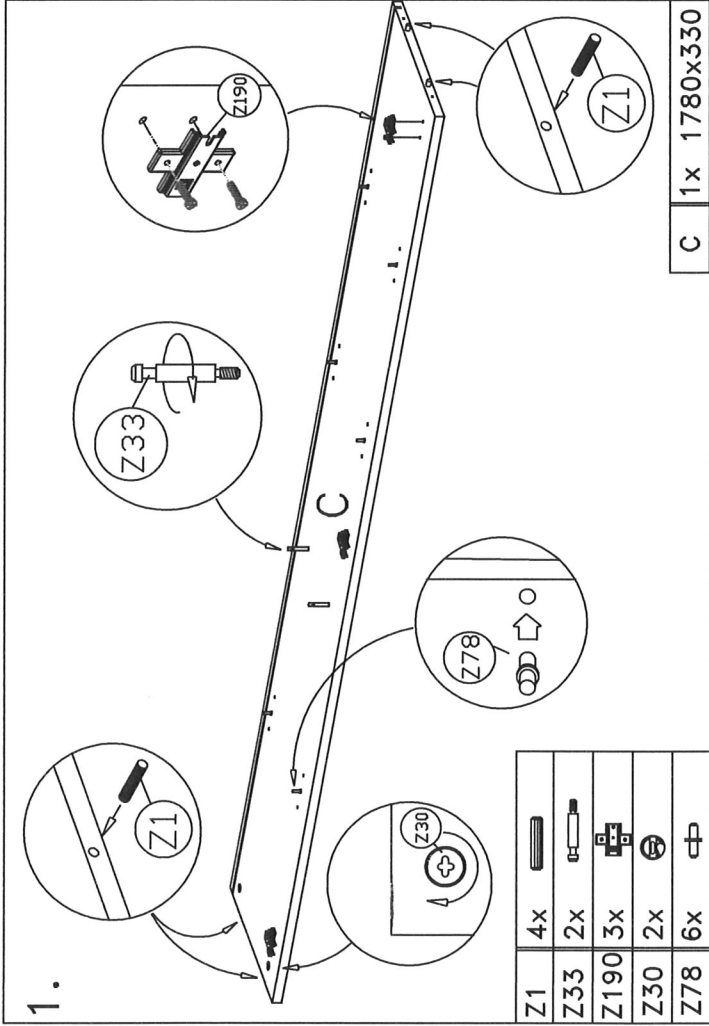
A	1x	1109x335
B	1x	1109x335
C	1x	1780x330
D	1x	1780x330
D1	1x	1780x311
G1	2x	1796x351
G2	1x	1796x384
I,J	2x	1774x339
H	1x	687x291
H1	3x	687x291
H2	4x	368x305

Z1	12x	
Z2	1x	
Z2	6x	
Z10	1x	
Z10	1x	
Z16	16x	
Z29	10x	
Z30	10x	
Z33	10x	
Z58	4x	
Z78	28x	
Z81	2x	
Z90	6x	
Z96	2x	
Z156	36x	
Z140	2x	
Z190	6x	

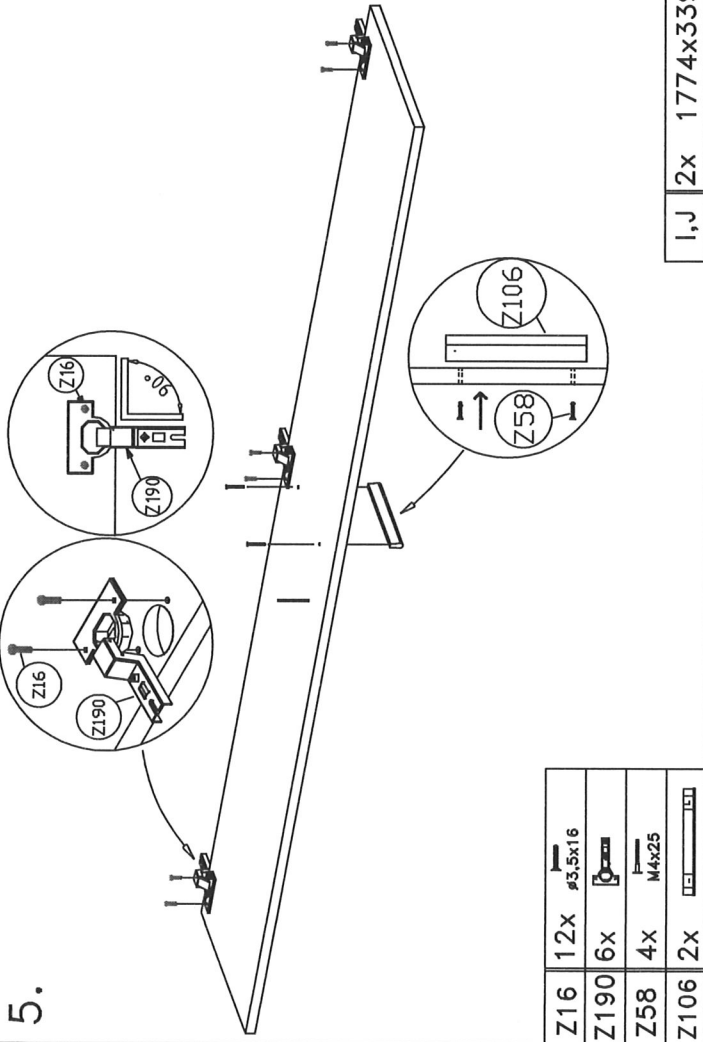
Z106	2x	
------	----	--



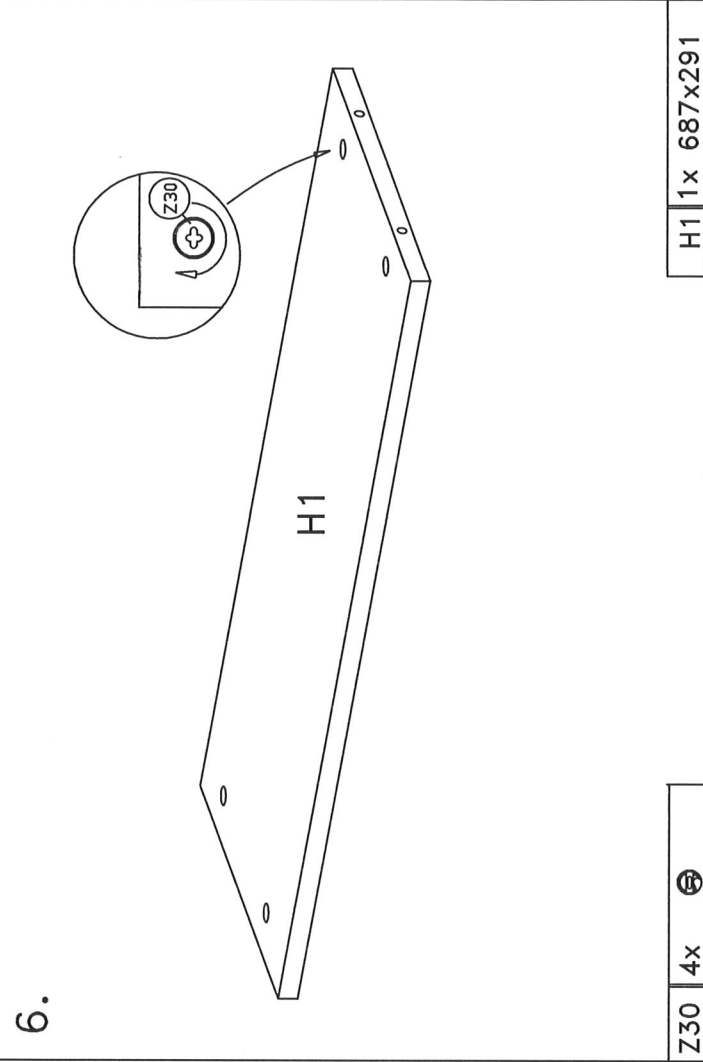
MA52



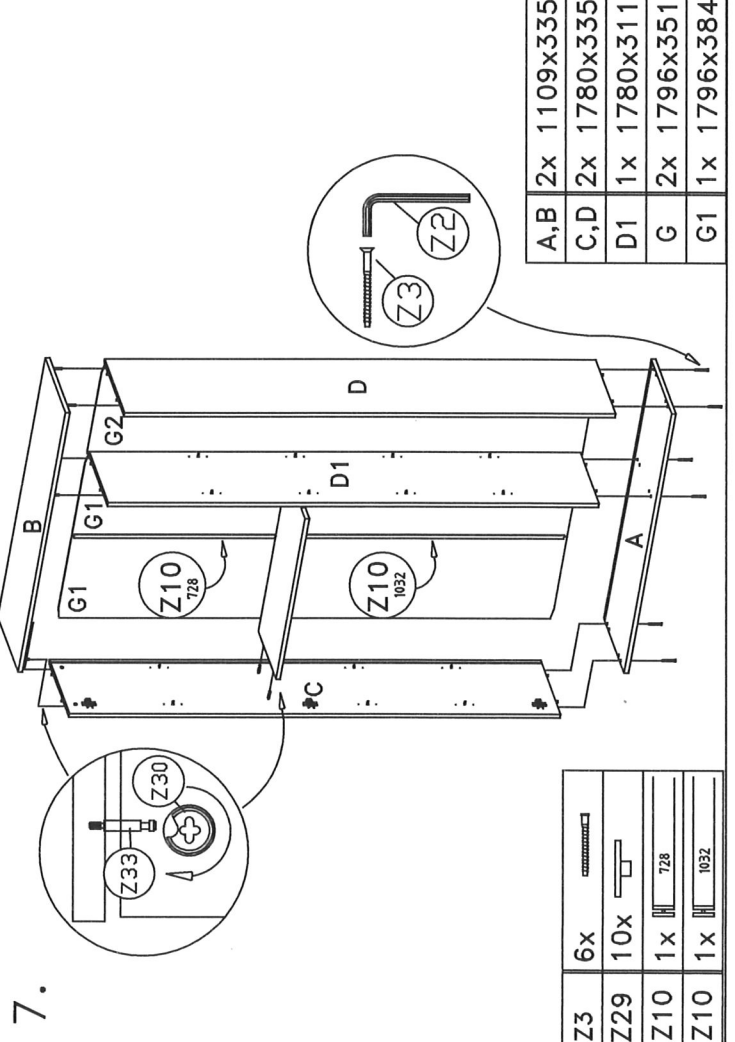
5.



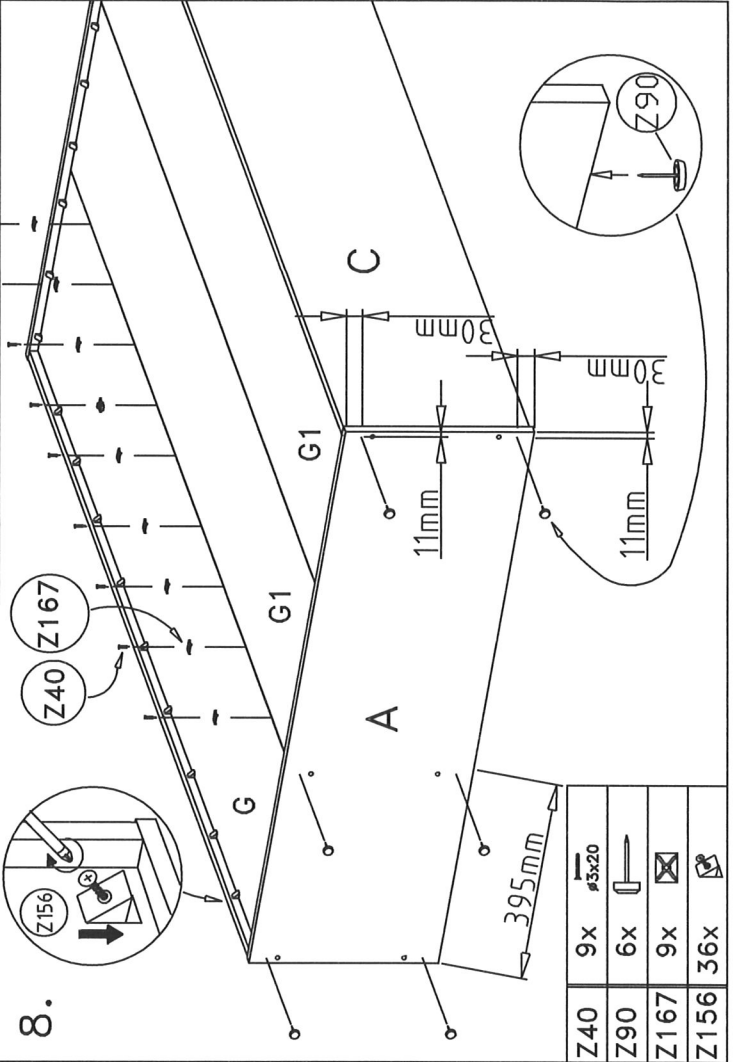
6.



7.



8.

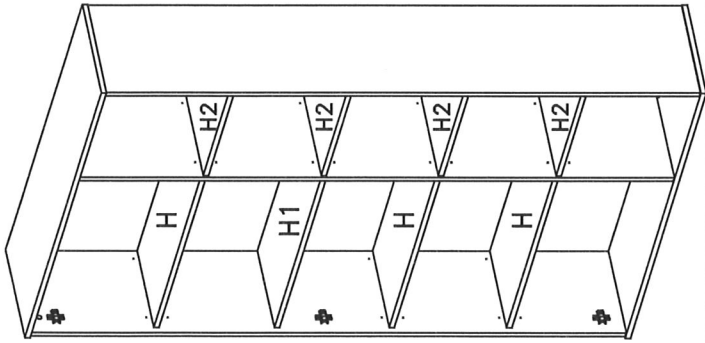


H1 1x 687x291

Z30 4x

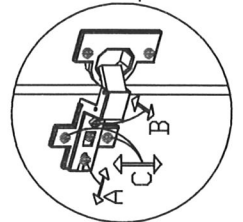
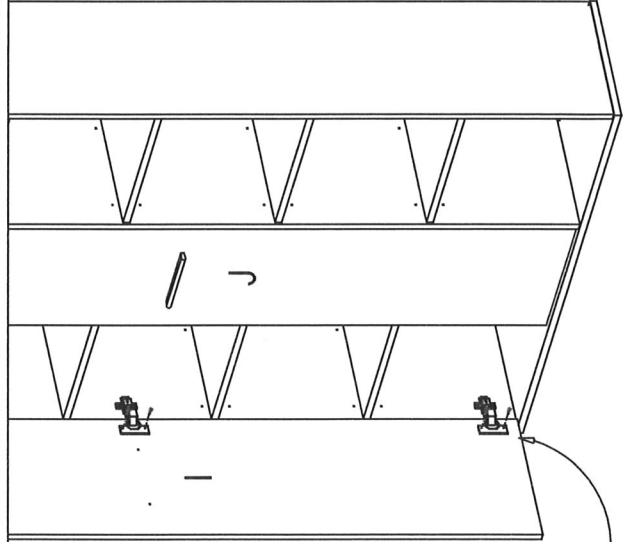
I,J 2x 1774x339

9.



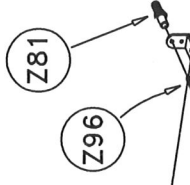
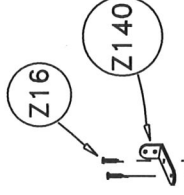
H	3x	687x291
H1	1x	687x291
H2	4x	368x305

10.



I	1x	1774x339
J	1x	1774x339

11.



Z16	4x	#3.5x16
Z81	2x	
Z96	2x	#4.5x50
Z140	2x	

B