

Coll: 1/2

A	1x	1336x335
B	1x	1336x335
G1	2x	680x351
G	2x	680x303
I,J	2x	480x338
M	2x	307x278
T1,T2	2x	338x175
P	1x	1350x148

Coll: 2/2

C2	1x	740x640
C,D	2x	664x332
C1	1x	664x328
D1	1x	664x307
H	1x	590x308
H1	2x	334x271
N,R	4x	270x85
S	2x	273x80

Z1	22x	
Z2	1x	
Z3	12x	
Z7	10x	
Z16	20x	
Z29	14x	
Z30	20x	
Z33	20x	
Z37	2x	
Z39	8x	
Z40	10x	
Z58	8x	
Z68	8x	
Z78	12x	
Z90	2x	
Z95	4x	
Z164	4x	
Z165	1x	
Z167	10x	
Z156	34x	

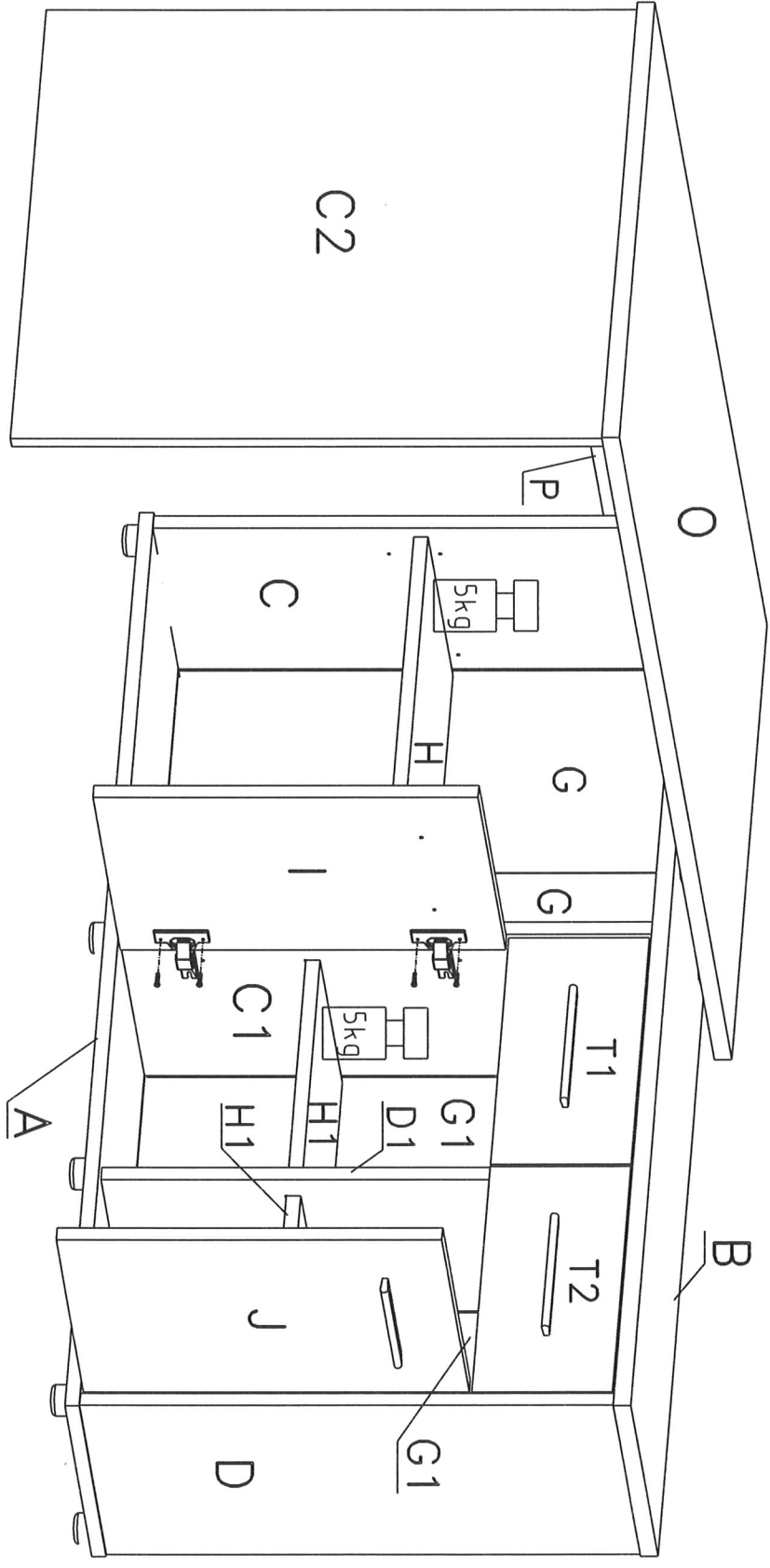
Z10	1x	
-----	----	--

Z20	4x	
-----	----	--

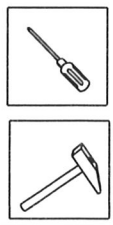
Z65	2x	
-----	----	--

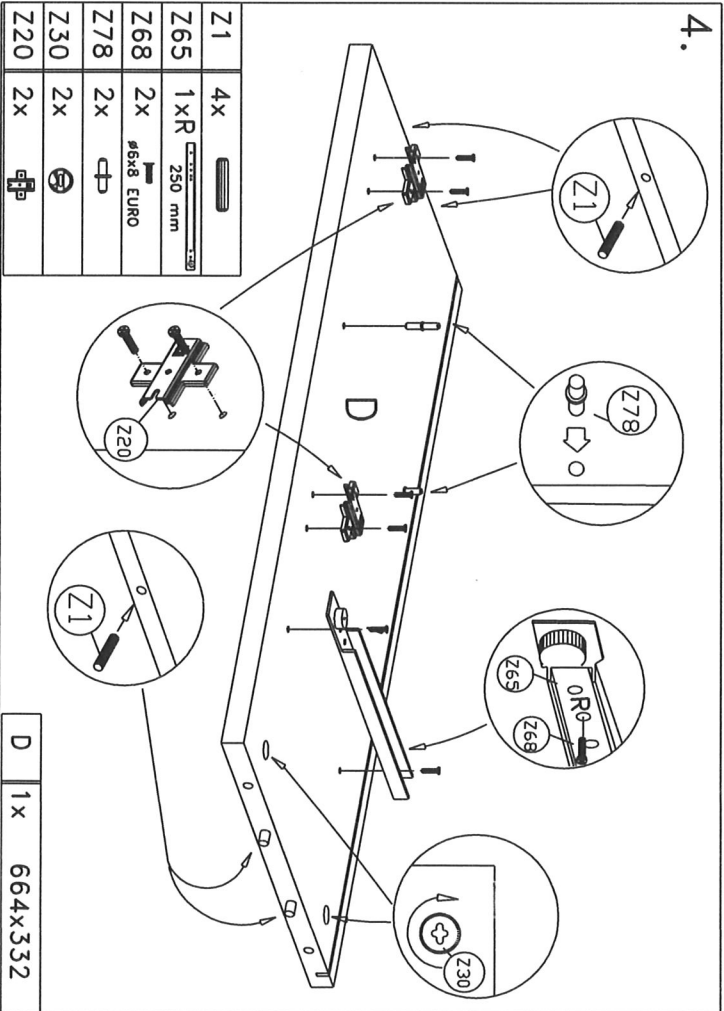
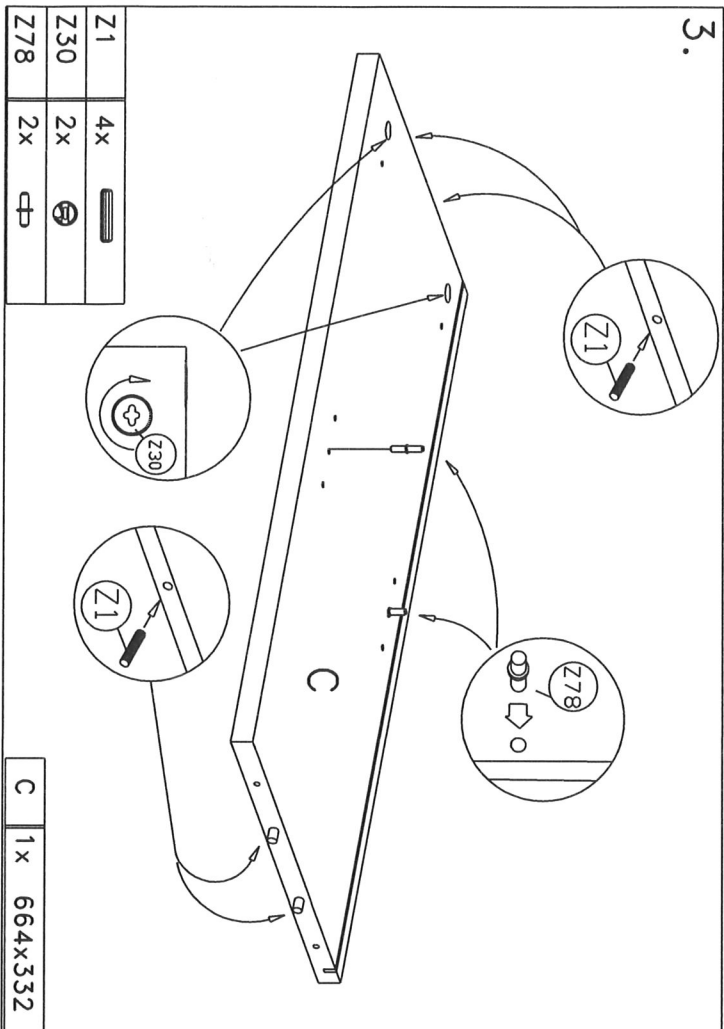
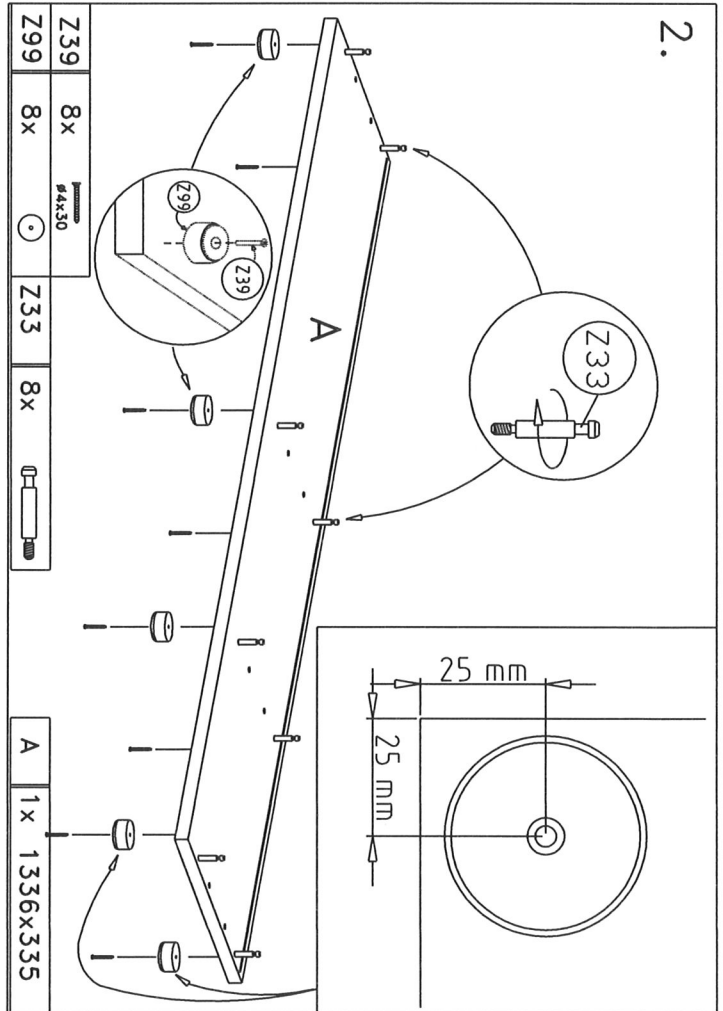
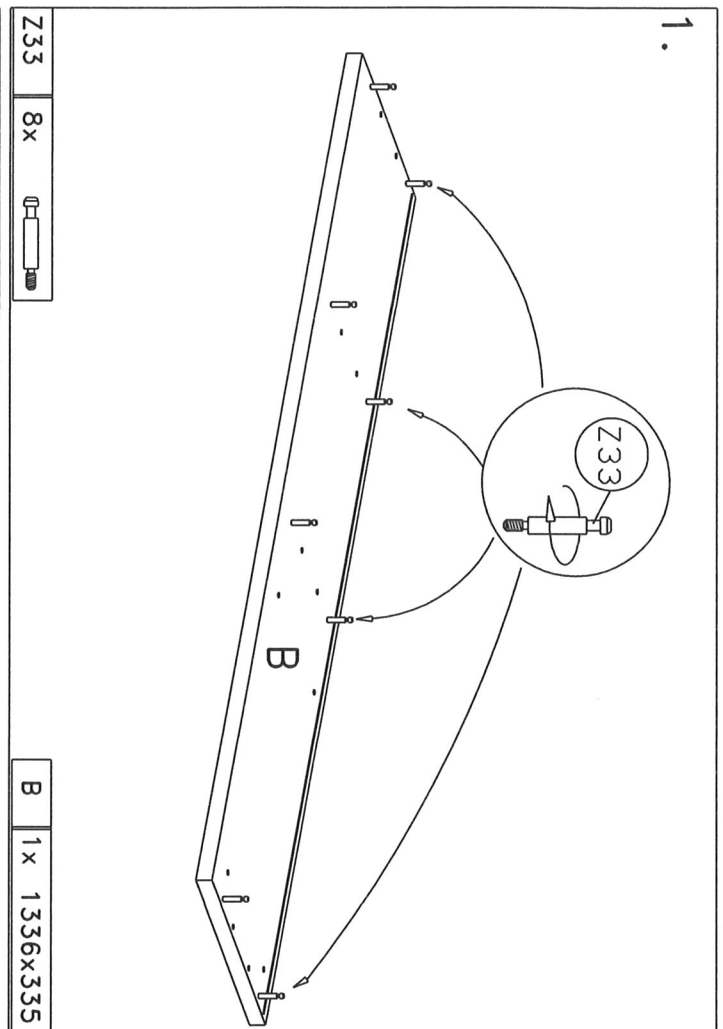
Z99	12x	
-----	-----	--

Z106	4x	
------	----	--

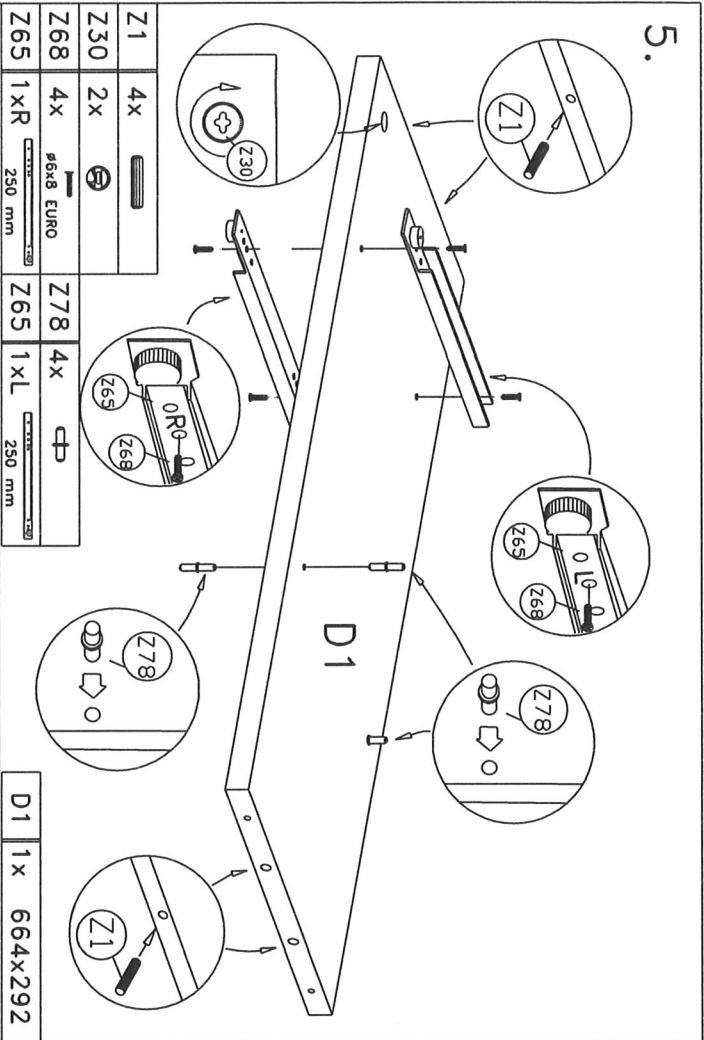


RAF 12





5.

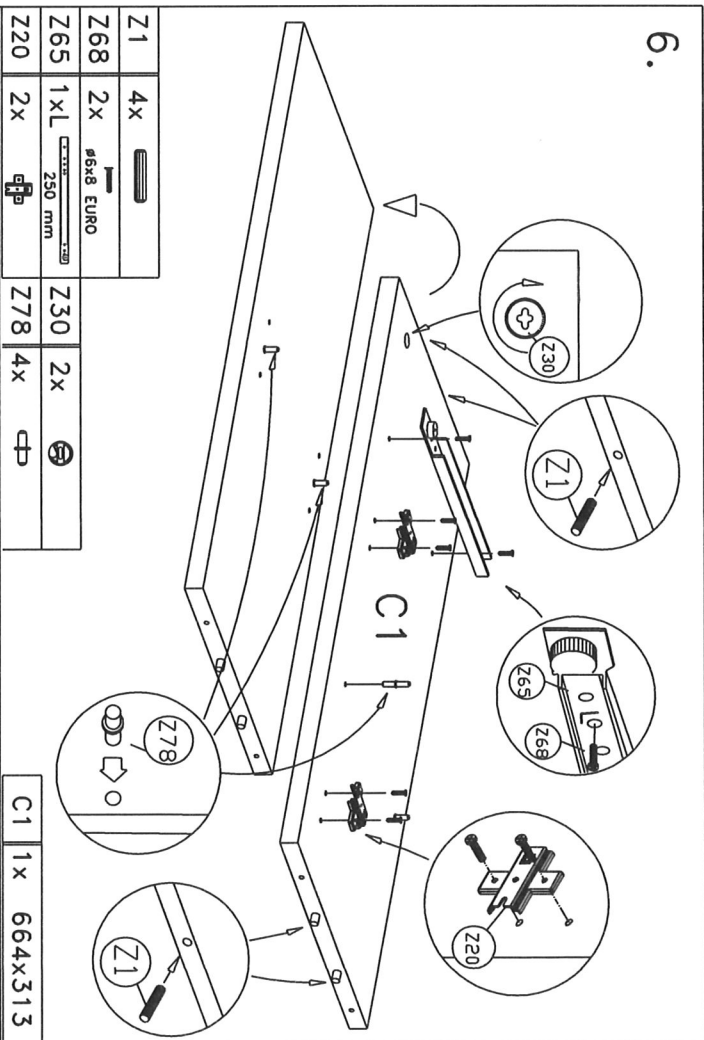


Z1	4x	
Z30	2x	
Z68	4x	
Z65	1xR	

Z78	4x	
Z65	1xL	

D1	1x	664x292
----	----	---------

6.

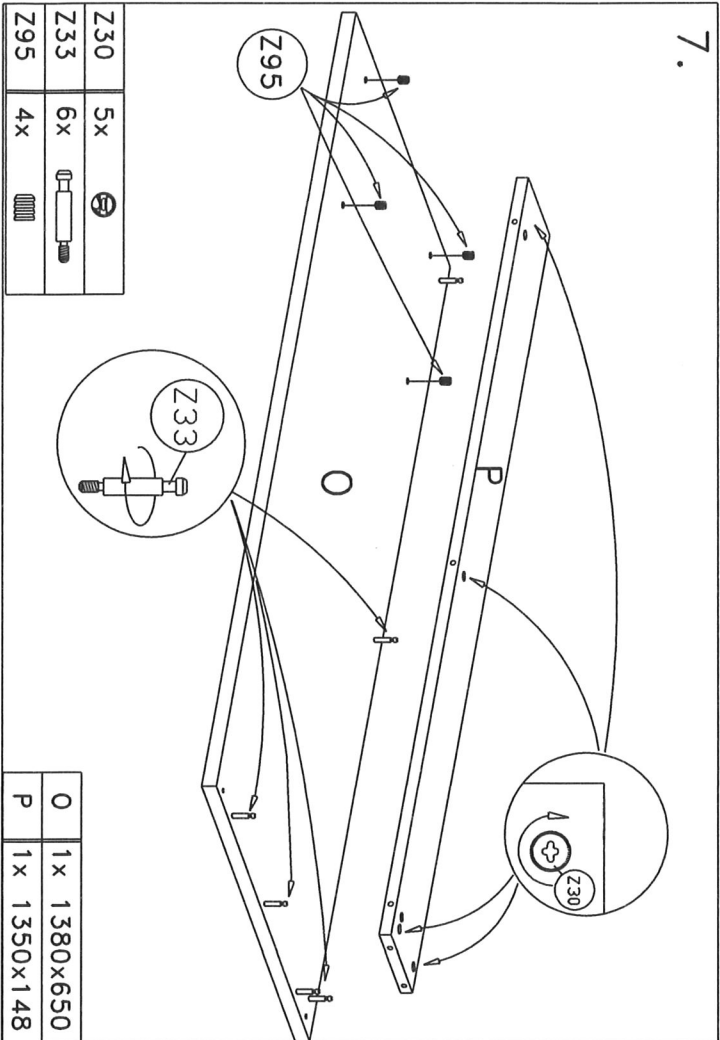


Z1	4x	
Z68	2x	
Z65	1xL	
Z20	2x	

Z30	2x	
Z78	4x	

C1	1x	664x313
----	----	---------

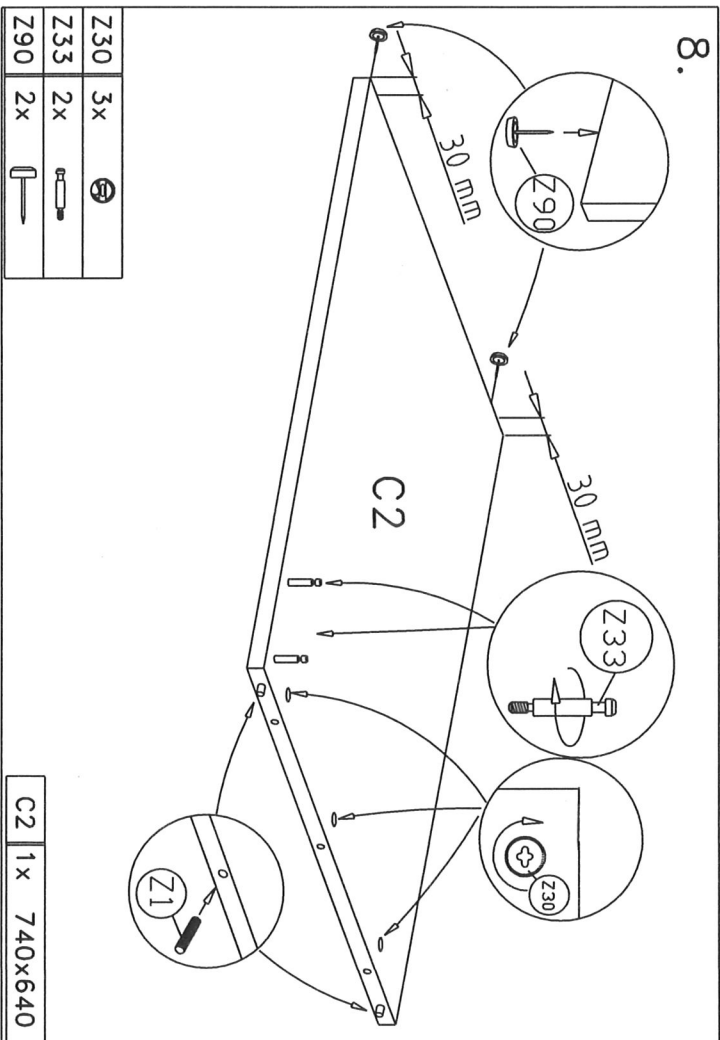
7.



Z30	5x	
Z33	6x	
Z95	4x	

O	1x	1380x650
P	1x	1350x148

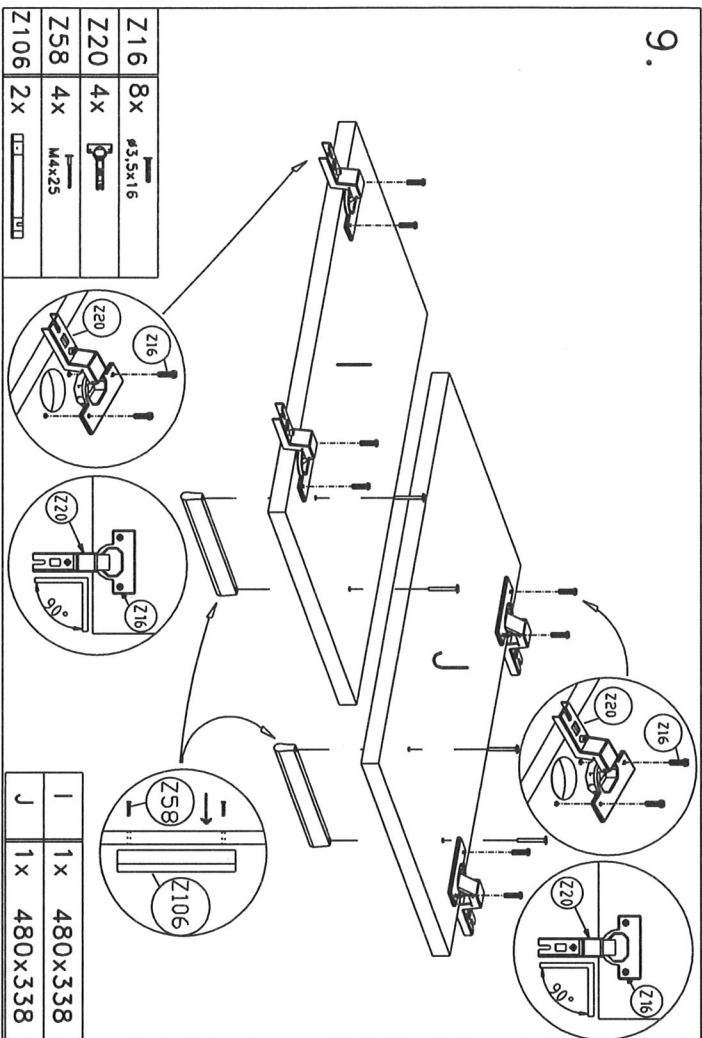
8.



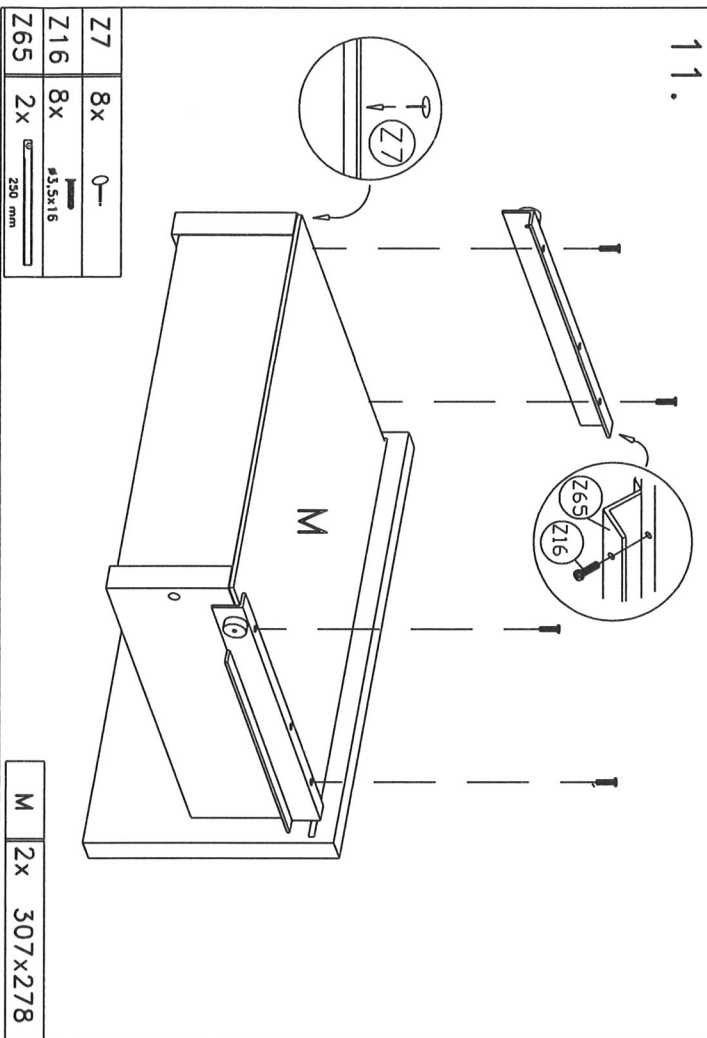
Z30	3x	
Z33	2x	
Z90	2x	

C2	1x	740x640
----	----	---------

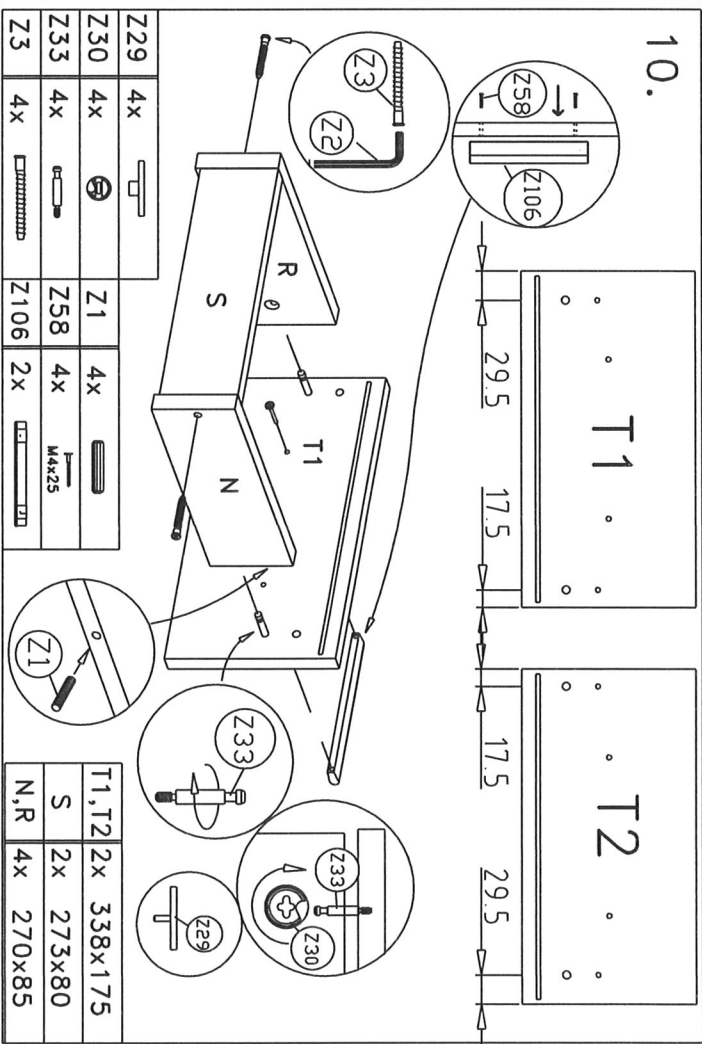
9.



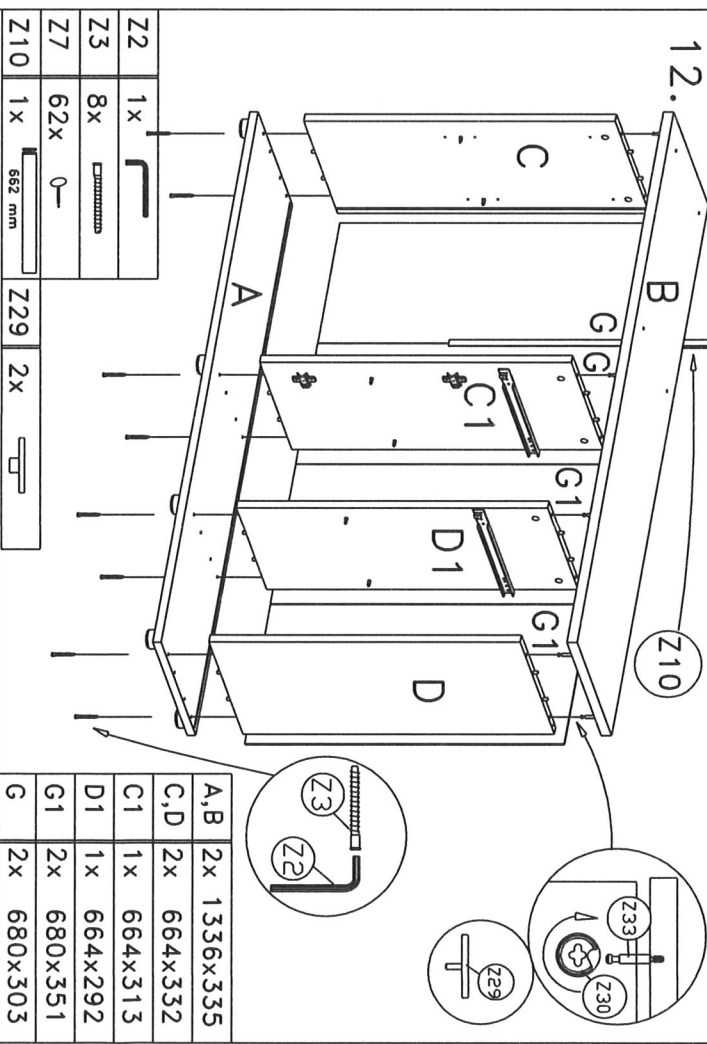
11.



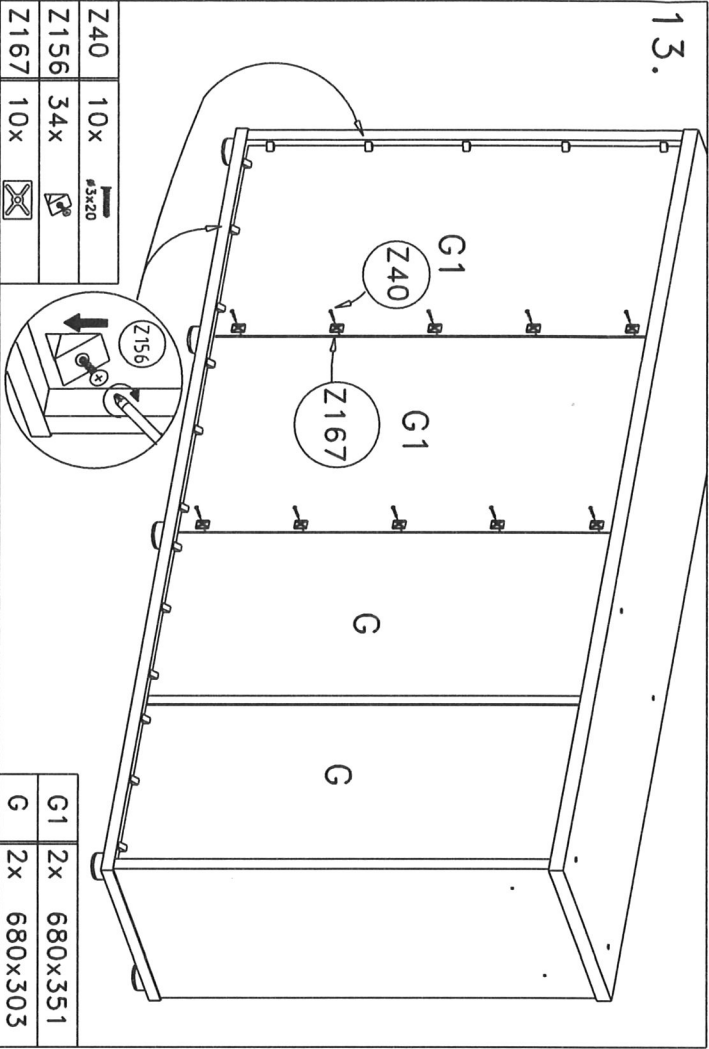
10.



12.



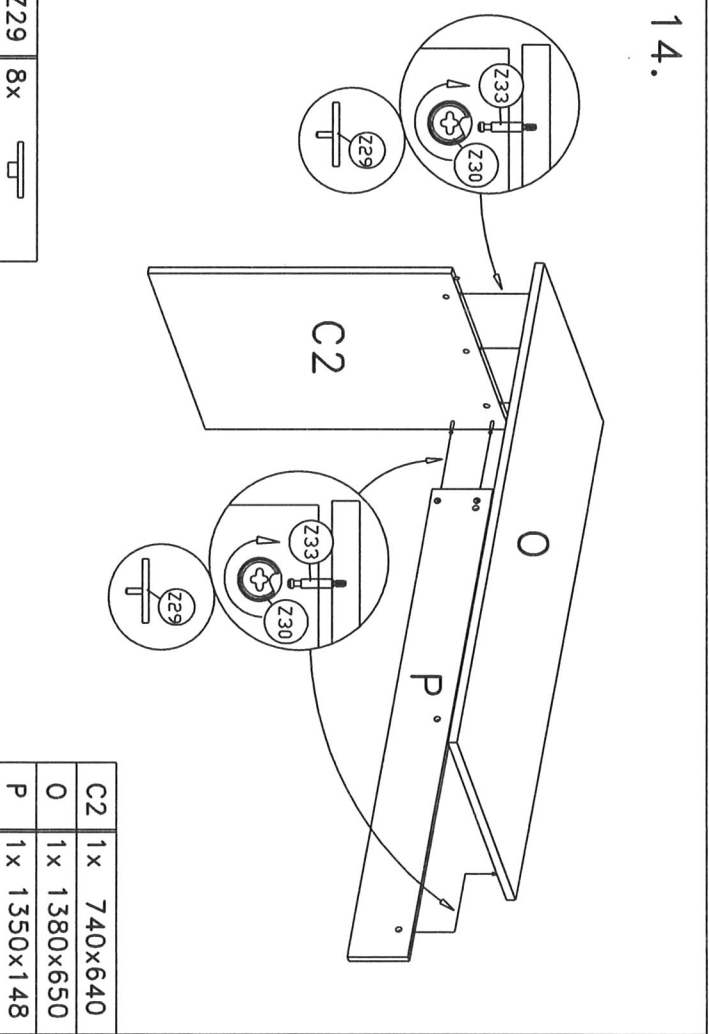
13.



Z40	10x	#3x20
Z156	34x	
Z167	10x	

G1	2x	680x351
G	2x	680x303

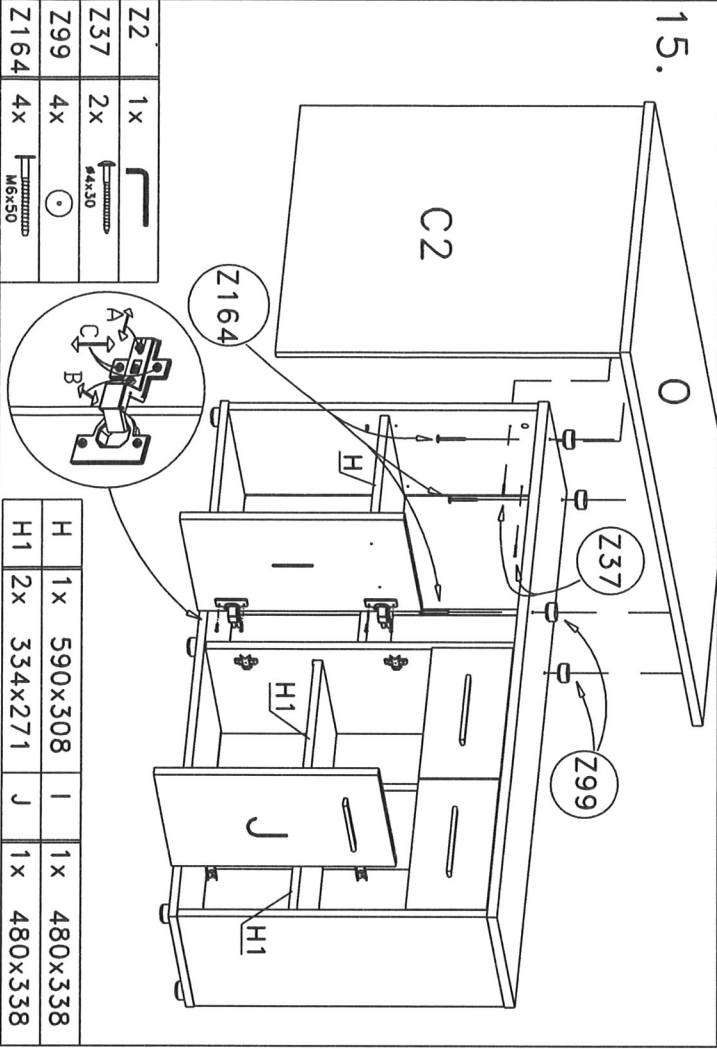
14.



Z29	8x	
-----	----	--

C2	1x	740x640
O	1x	1380x650
P	1x	1350x148

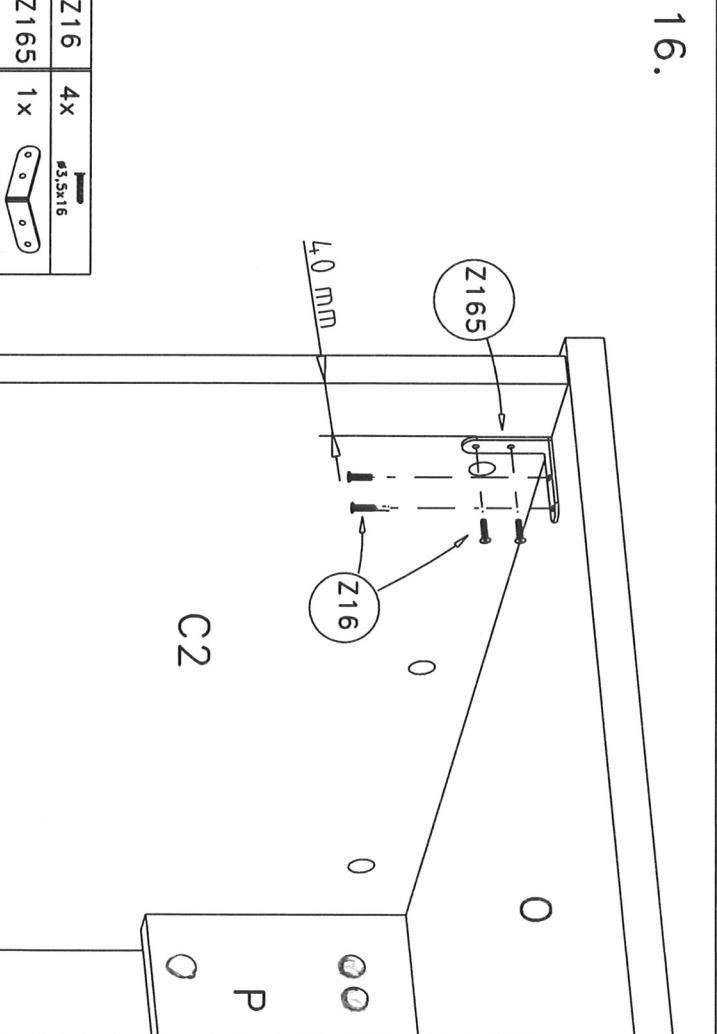
15.



Z2	1x	
Z37	2x	#4x30
Z99	4x	
Z164	4x	M6x50

H	1x	590x308	I	1x	480x338
H1	2x	334x271	J	1x	480x338

16.



Z16	4x	#3.5x16
Z165	1x	