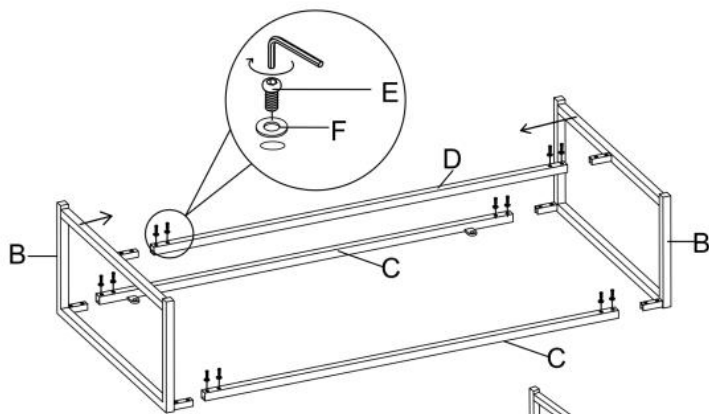
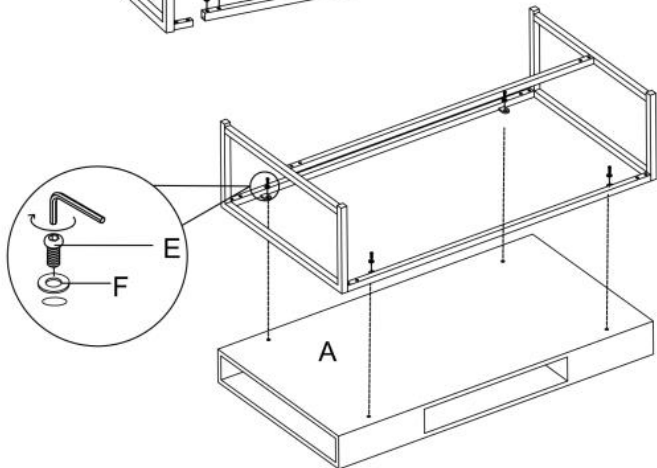



ADELLE

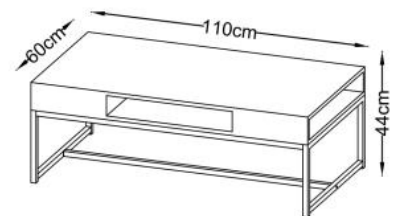
1









2



 max. 30 kg



A		X1
B		X2
C		X2
D		X1
E	 M6x13	X16
F	 ø6xø16	X16

HALMAR Sp. z o.o.

ul Centralnego Okręgu Przemysłowego 2, 37-450 Stalowa Wola, POLSKA/POLAND
tel: +48 15 843 28 10, fax: +48 15 842 19 57, e-mail: office@halmar.com.pl

v.1