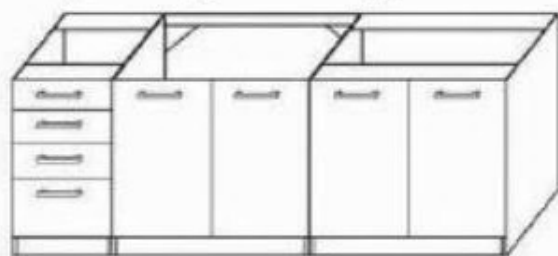


4 5 6 7



1 2 3

AKCESORIA

ELEMENT S



ELEMENT X



ELEMENT T



ELEMENT Y



ELEMENT T1



ELEMENT Z



ELEMENT T2



ELEMENT Z1



ELEMENT U



ELEMENT Z2



ELEMENT V



ELEMENT Z3



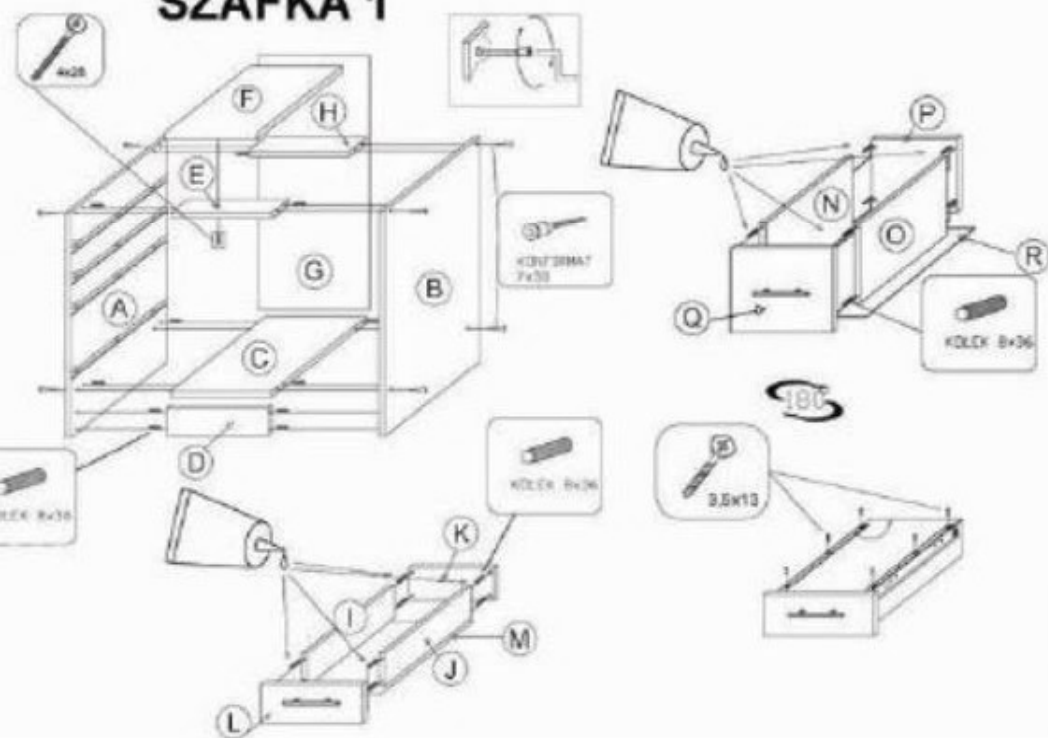
ELEMENT W



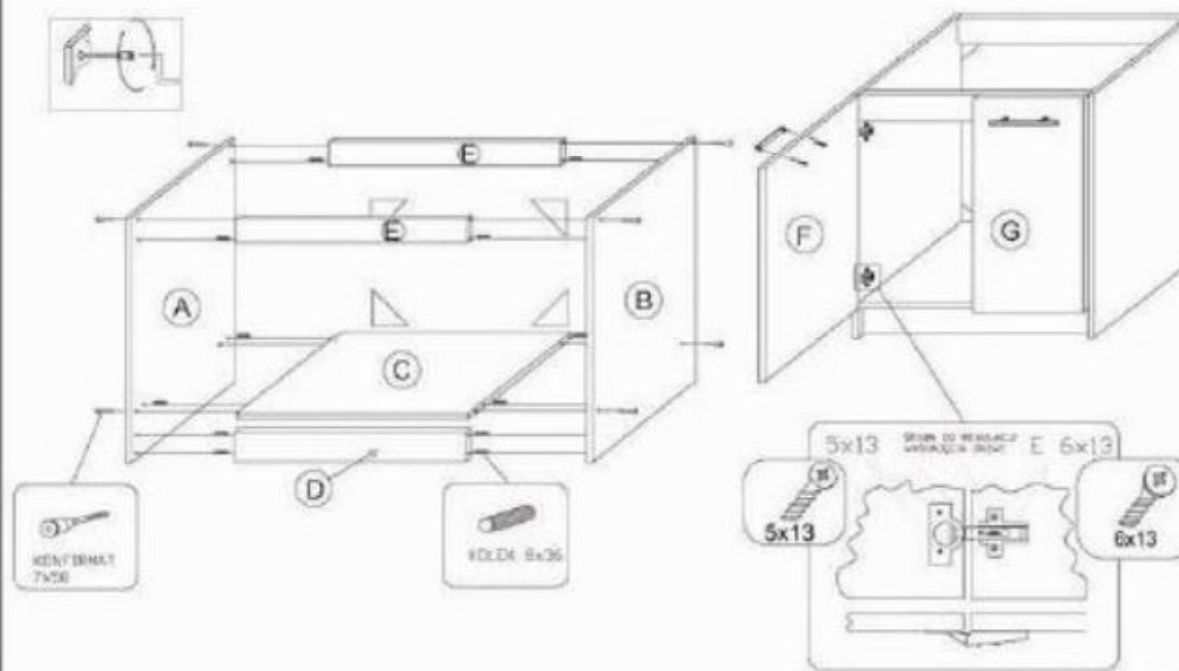
ELEMENT Z4



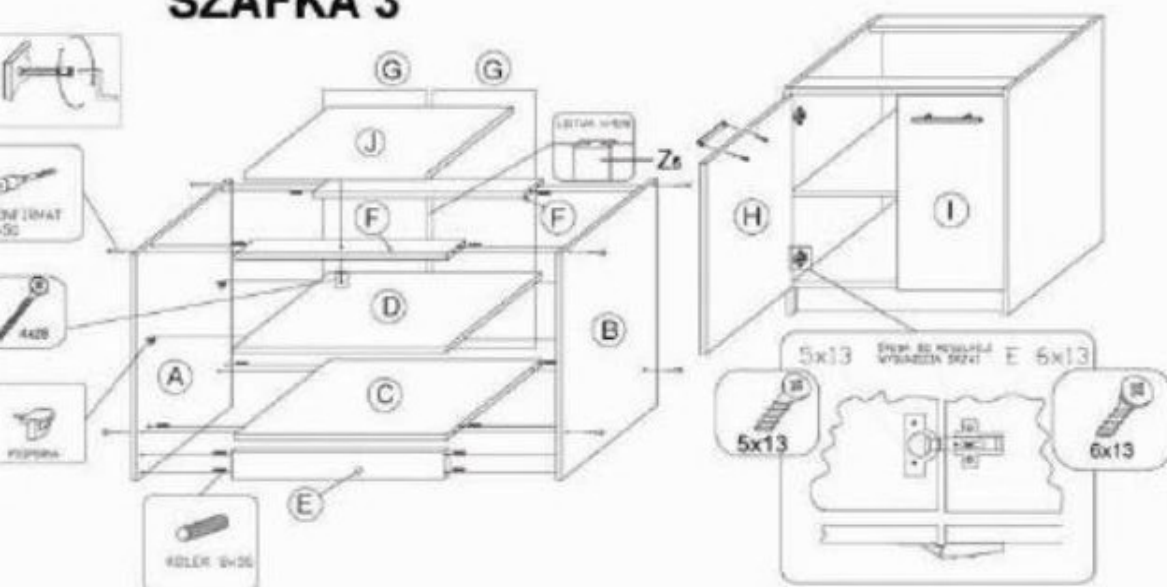
SZAFKA 1



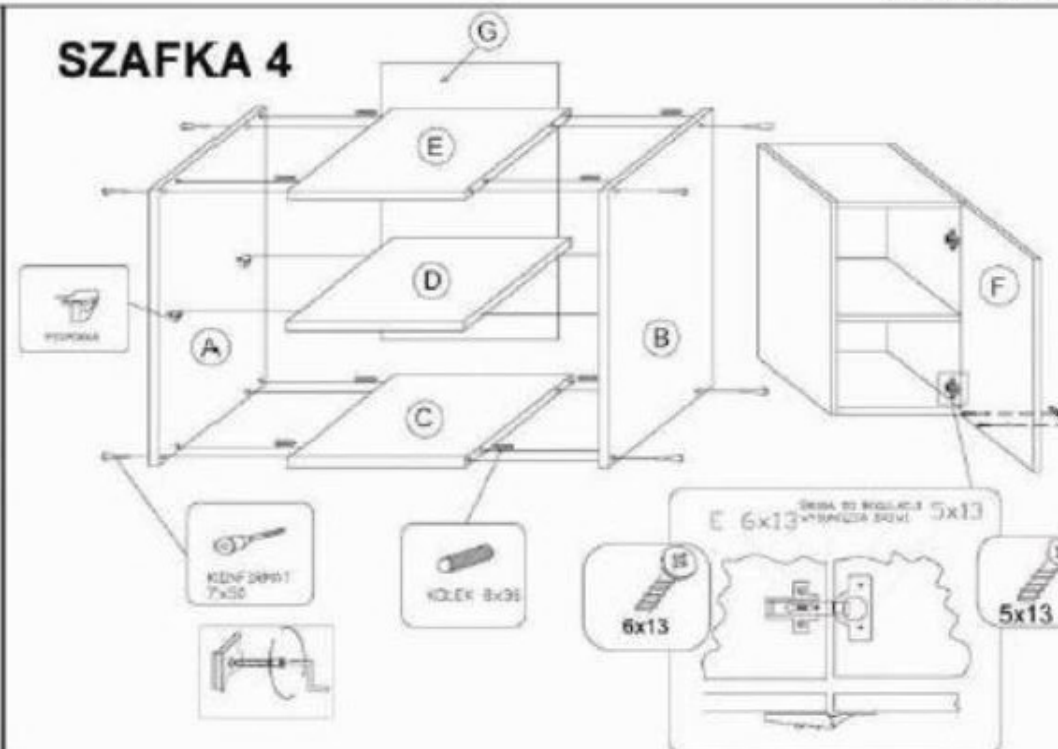
SZAFKA 2



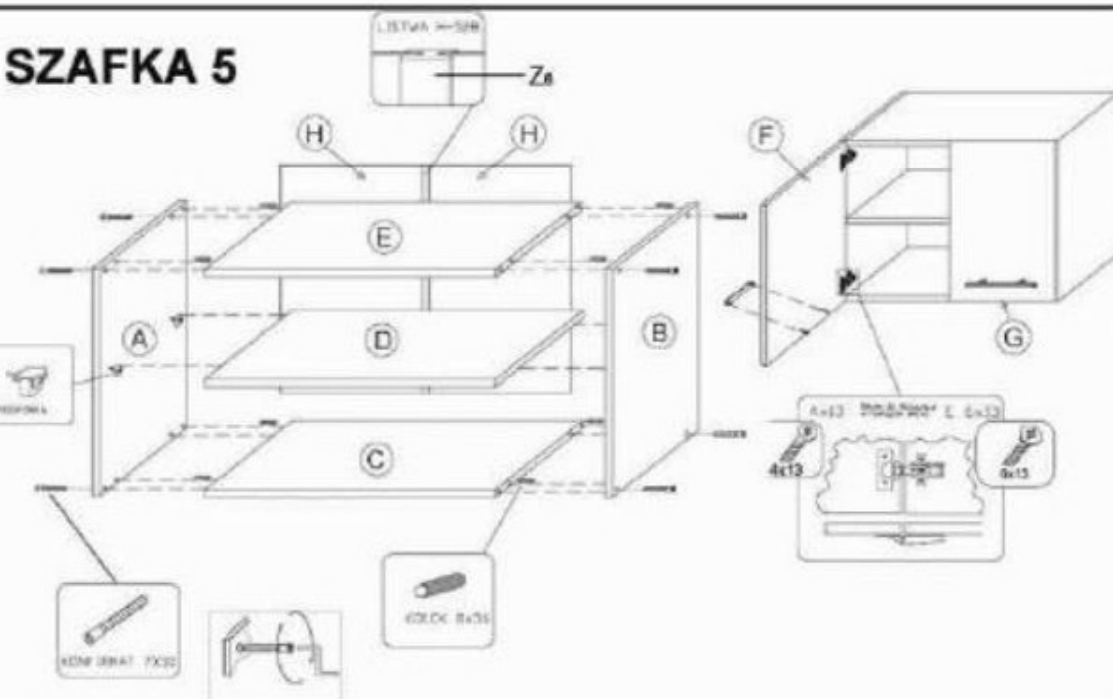
SZAFKA 3



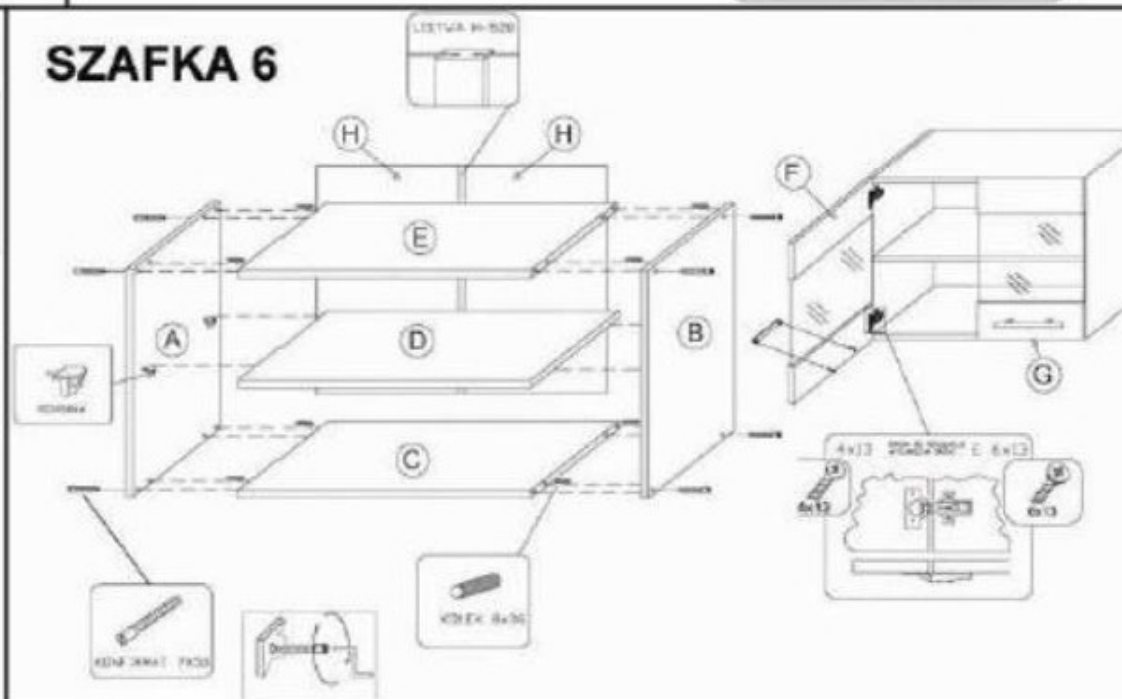
SZAFKA 4



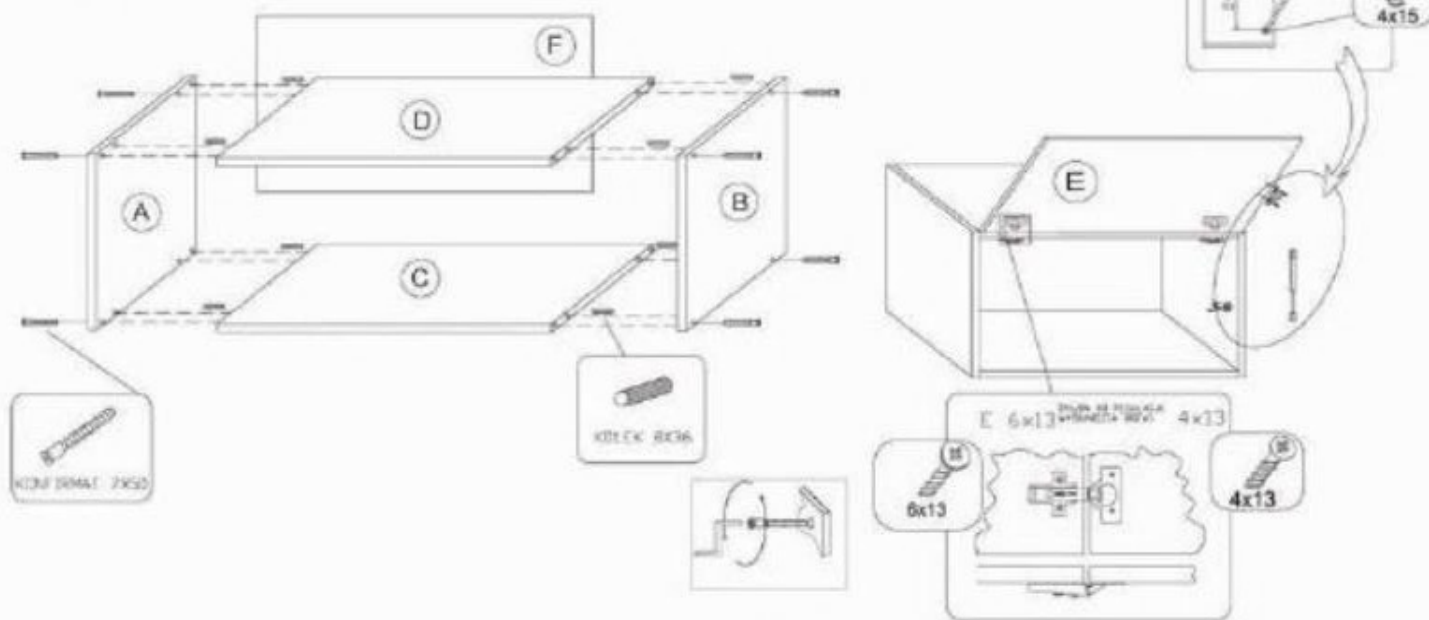
SZAFKA 5



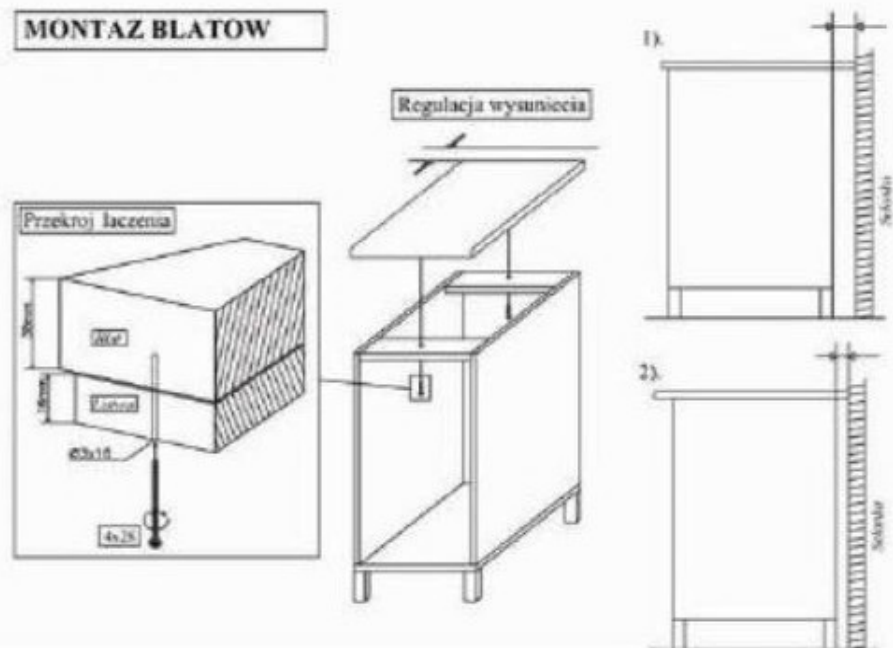
SZAFKA 6



SZAFKA 7



MONTAZ BLATOW



SZAFKI WISZACE

