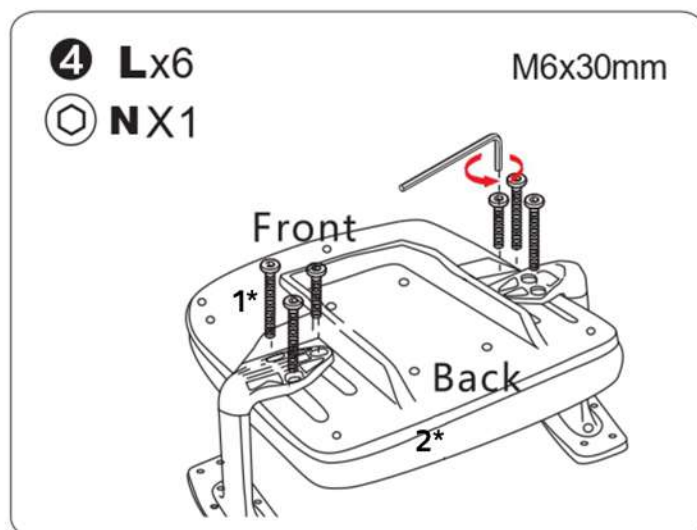
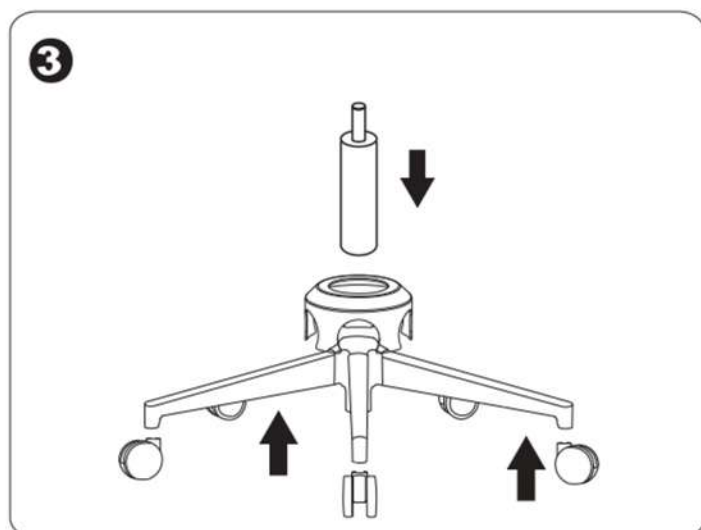
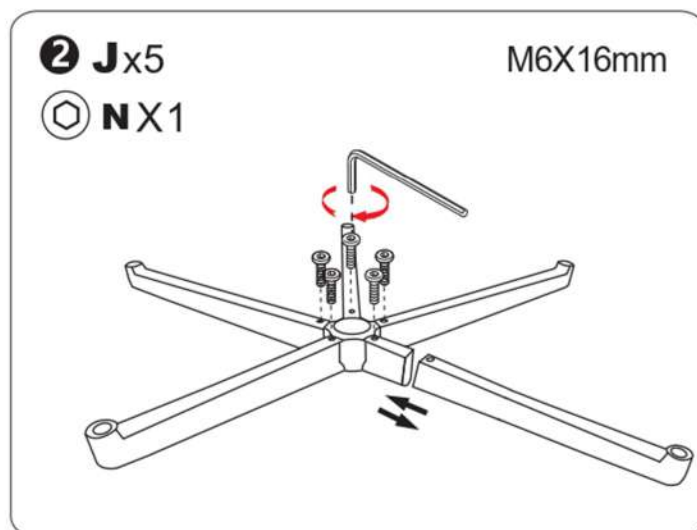
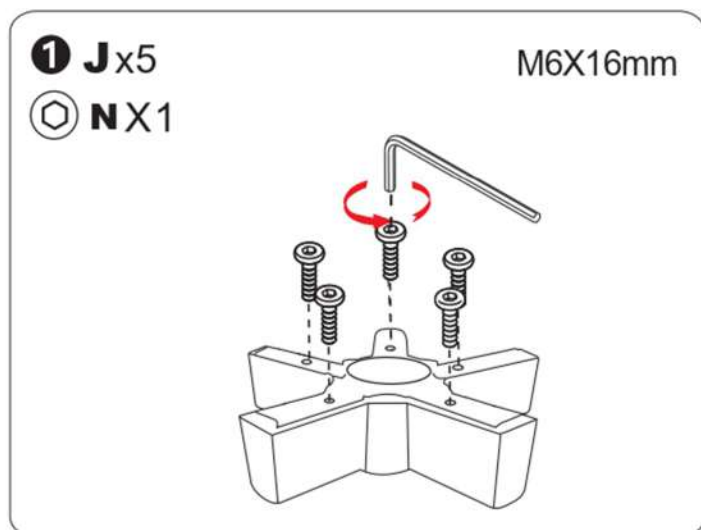
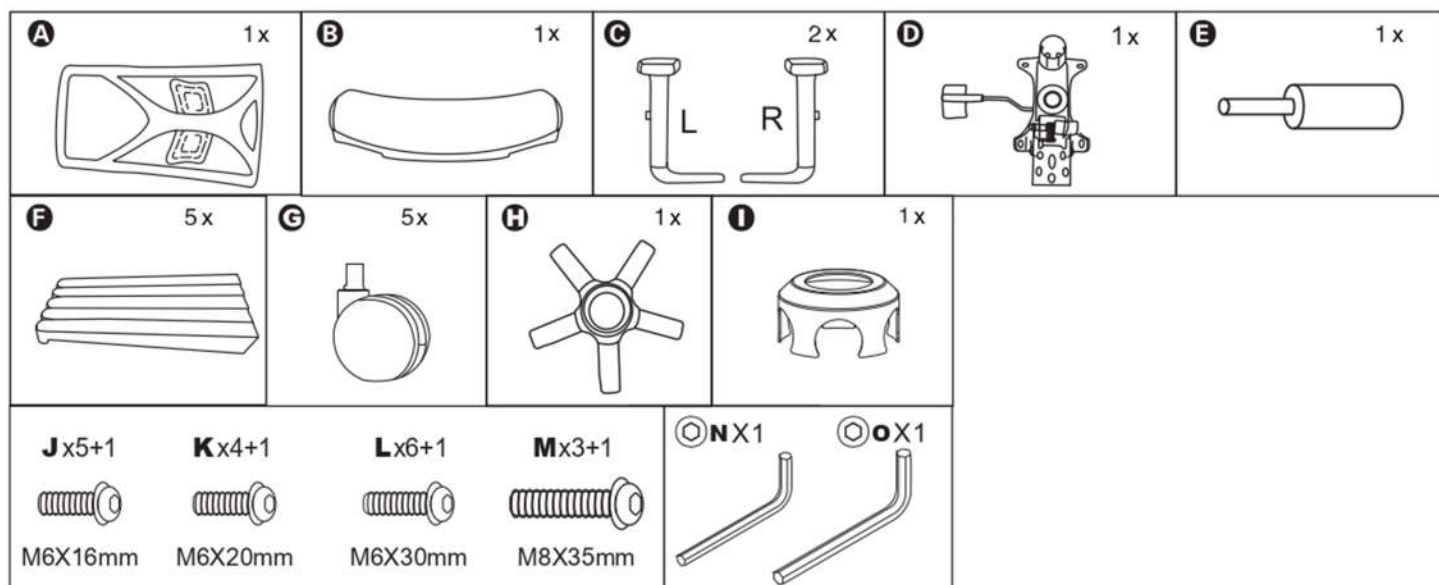


ARADIO



1* PREDNÁ ČASŤ/PŘEDNÍ ČÁST/ELÜLSÖ/OLDAL/FAŤÄ./ SPRIJEDA/SPREDNJI DEL

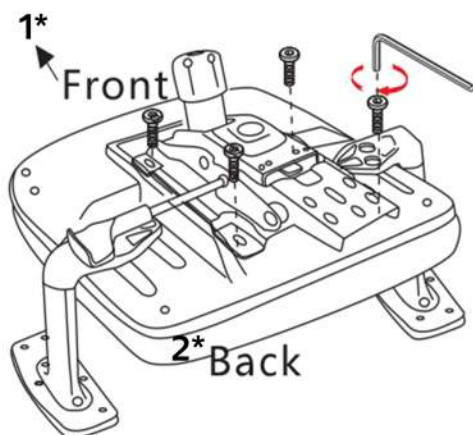
2* ZADNÁ ČASŤ/ ZADNÍ ČÁST/HÁTSÓ OLDAL/SPATA/STRAGA/ZADNJI DEL

1* PREDNÁ ČASŤ/PŘEDNÍ ČÁST/ELÜLSŐ/OLDAL/FAŤÁ,/ SPRIJEDA/SPREDNJI DEL

2* ZADNÁ ČASŤ/ ZADNÍ ČÁST/HÁTSÓ OLDAL/SPATA/STRAGA/ZADNJI DEL

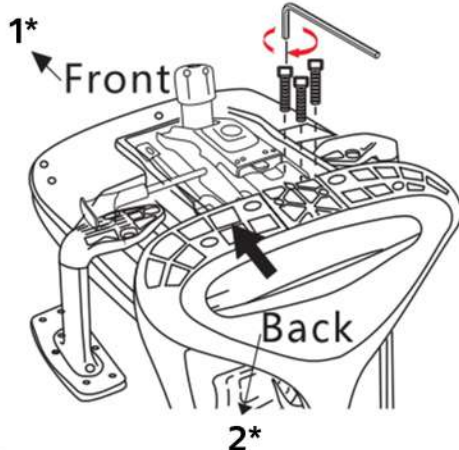
5 **K**x4 M6x20mm

6 **N**X1

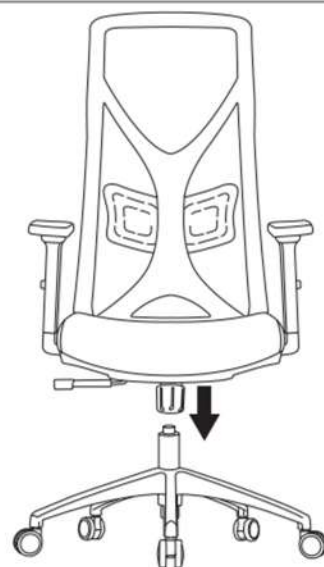


6 **M**x3+1 M8x35mm

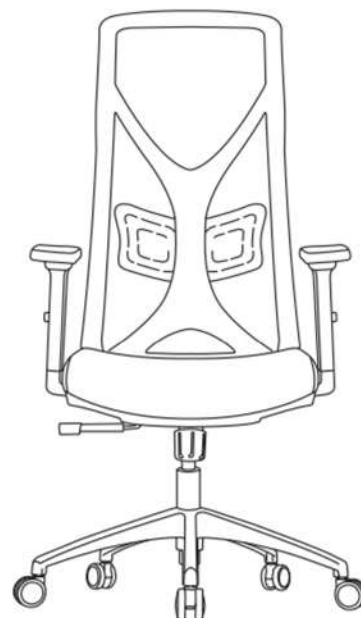
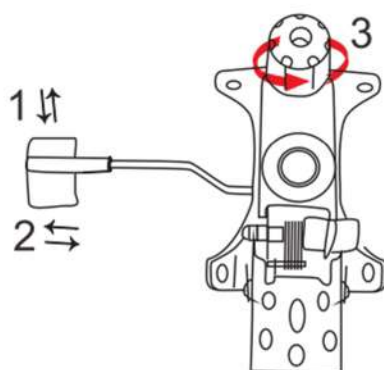
6 **O**X1



7



8



1. EN/ BUTTON 1 CONTROLS THE SEAT HEIGHT,
SK/ TLAČIDLO 1 OVLÁDA VÝŠKU SEDADLA,
CZ/ TLAČITKO 1 OVLÁDÁ VÝŠKU SEDADLA,
HU/ AZ 1-ES GOMB AZ ÜLÉSMAGASSÁGOT SZABÁLYOZZA,
RO/ BUTONUL 1 CONTROLEAZĂ ÎNĂLȚIMEA SCAUNULUI,
HR/ GUMB 1 NADZORUJE VIŠINO SEDEŽA,
SI/ GUMB 1 KONTROLIRA VISINU SJEDALA
2. EN/ BUTTON 2 CONTROLS THE RECLINING, CAN LOCKED IN 3 POSITION
SK/ TLAČIDLO 2 OVLÁDA SKLÁPANIE, DÁ SA ZAISTIŤ V 3 POLOHE,
CZ/ TLAČITKO 2 OVLÁDÁ POLOHOVÁNÍ,LZE JEJ ZAARETOVAT V 3 POLOZE,
HU/ A 2-AS GOMB A HÁTRADÖNTÉST VEZÉRLI, 3 HELYZETBEN RÖGZÍTHETŐ,
RO/ BUTONUL 2 CONTROLEAZĂ ÎNCLINAREA, POATE FI BLOCAT ÎN 3 POZIȚIE,
HR/ GUMB 2 UPRAVLJA NAGIB, KI GA JE MOGOĆE ZAKLENITI V 3 POLOŽAJU,
SI/ GUMB 2 KONTROLIRA NAGINJANJE, MOŽE SE ZAKLUČATI U 3 POLOŽAJU,
3. EN/ BUTTON 3 FIXES THE BACK, TWISTING TO THE RIGHT FOR TIGHTNESS, TWISTING TO THE LEFT FOR LOOSENESS
SK/ TLAČIDLO 3 FIXUJE CHRÁT, OTOČENÍM DOPRAVA PRE PEVNOSŤ, OTOČENÍM DOLAVA PRE UVOLNENIE,
CZ/ TLAČITKO 3 FIXUJE ZÁDA, OTOČENÍM DOPRAVA ZPEVNÍTE, OTOČENÍM DOLEVA POVOLÍTE,
HU/ A 3-ES GOMB RÖGZÍTI A HÁTTÁMLÁT, JOBBRA CSAVARVA SZOROSABBÁ, BALRA CSAVARVA LAZÁBBÁ TEHETŐ,
RO/ BUTONUL 3 FIXEAZĂ SPATELE, RĂSUCINDU-L SPRE DREAPTA PENTRU STRÂNGERE ȘI SPRE STÂNGA PENTRU SLĂBIRE,
HR/ GUMB 3 PRITRDI HRBET, ZA TESNOST GA ZAVRTITE V DESNO, ZA OHLAPNOST PA V LEVO,
SI/ GUMB 3 FIKSIRA LEĐA, OKREČUĆI UDESNO ZA ČVRSTOĆU, OKREČUĆI ULJEVO ZA LABAVOST