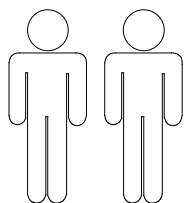
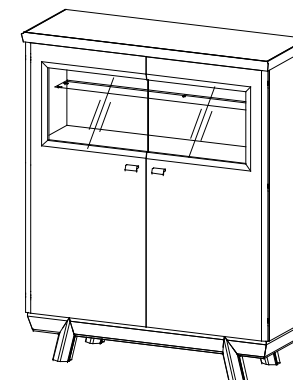
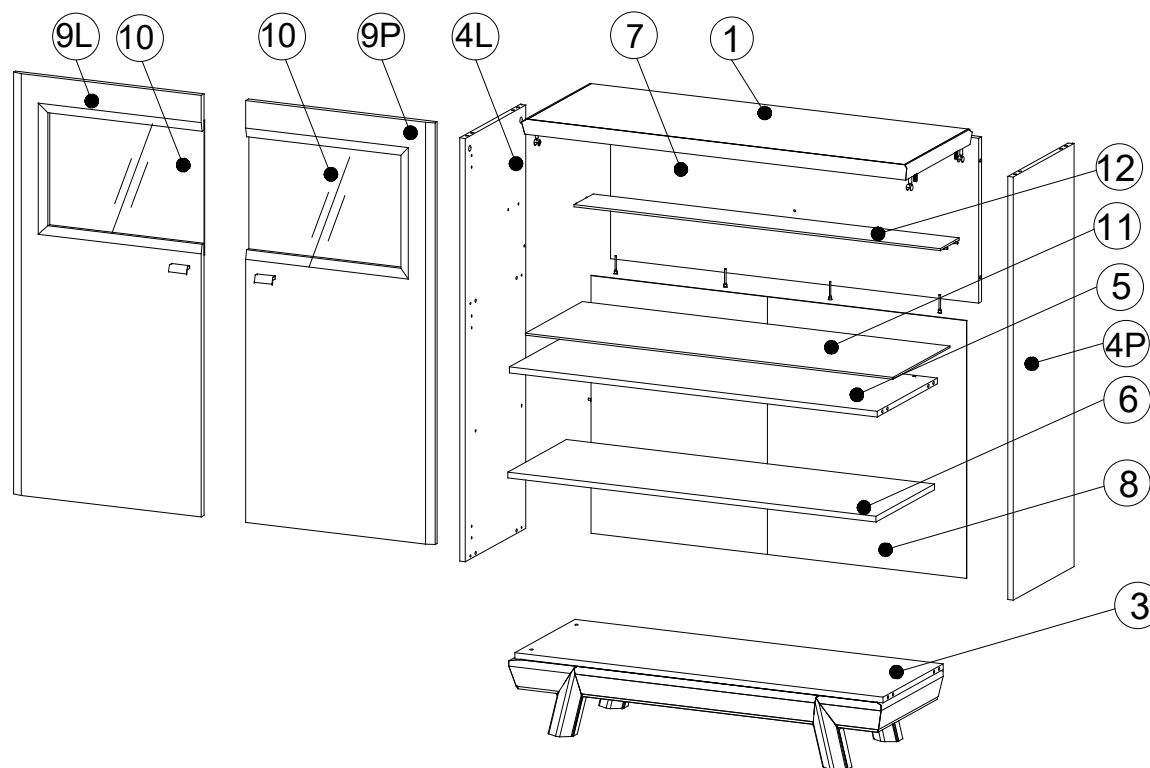
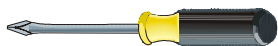
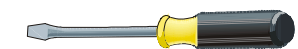


TARANKO
MEBLE

INSTRUKCJA MONTAŻU



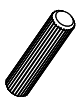

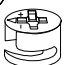

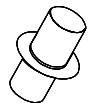
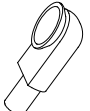

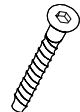
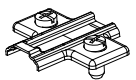
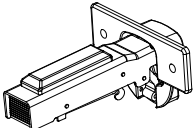

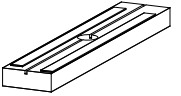
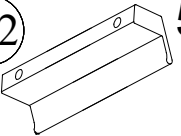

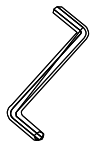
2 Osoby
2 Person
2 Persone
2 Человек



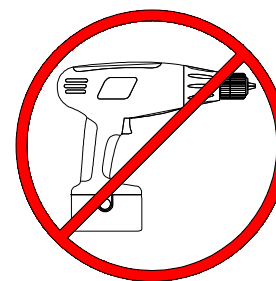
Nazwa Modelu: Aspen

Typ: AS-KB barek

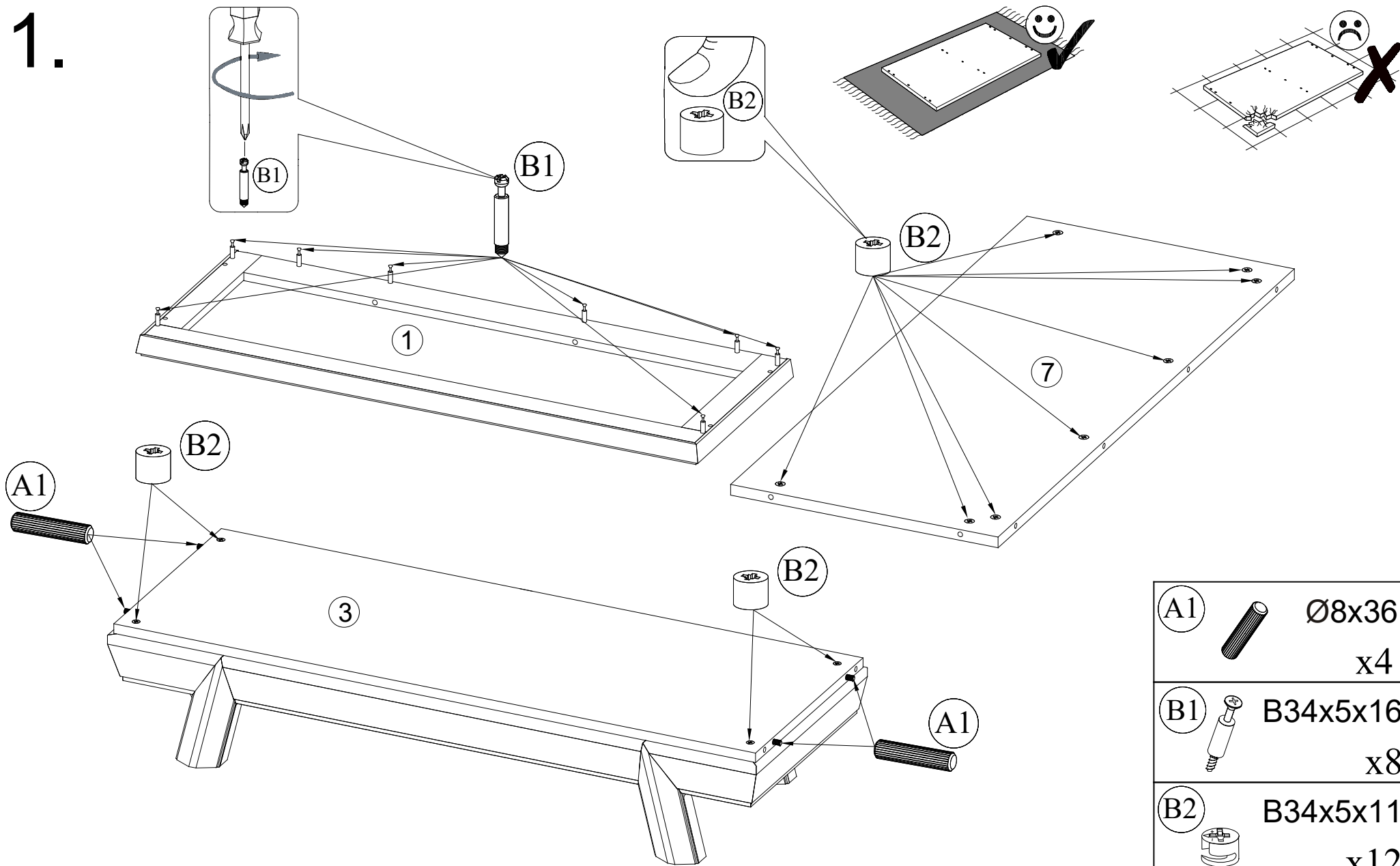
Strona Nr: 2 z 7



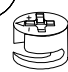
Nr	Nazwa	Długość	Szerokość	Grubość	Ilość elem.	Paczka			
1	Blat	1110	403	41	1	1/4	(A1)  Ø8x36 x12	(B1)  B34x5x11 x20	(B2)  B34x5x11 x20
3	Wieniec zespolony D	1074	377	208	1	1/4	(C7)  Ø3,5x16 x12	(D1)  Ø5,0 x4	(D4)  Ø5,0 x5
4	Bok L,P	1160	380	16	2	2/4			
5	Przegroda pozioma	1074	377	16	1	2/4	(G18)  Ø4,0x22 x4	(H2)  Ø7,0x50 x4	(I1)  x6
6	Półka	1074	367	16	1	2/4			
7	Ścianka tylna górna	1074	452	18	2	3/4	(J1)  x6	(O4)  x2	(O6)  x2
8	Ścianka tylna dolna	1096	706	3	1	3/4			
9	Front rama L,P	1156	550	18	2	3/4	(U2)  52 mm x2	(Z1)  Ø1,4x25 x30	(Z4)  x1
10	Szkoło fron.	480	370	4	2	3/4			
11	Lustro	1072	359	5	1	2/4			
12	Półka szkło	1068	120	6	1	2/4			

Legenda L- lewy, P-prawy, D-dolny

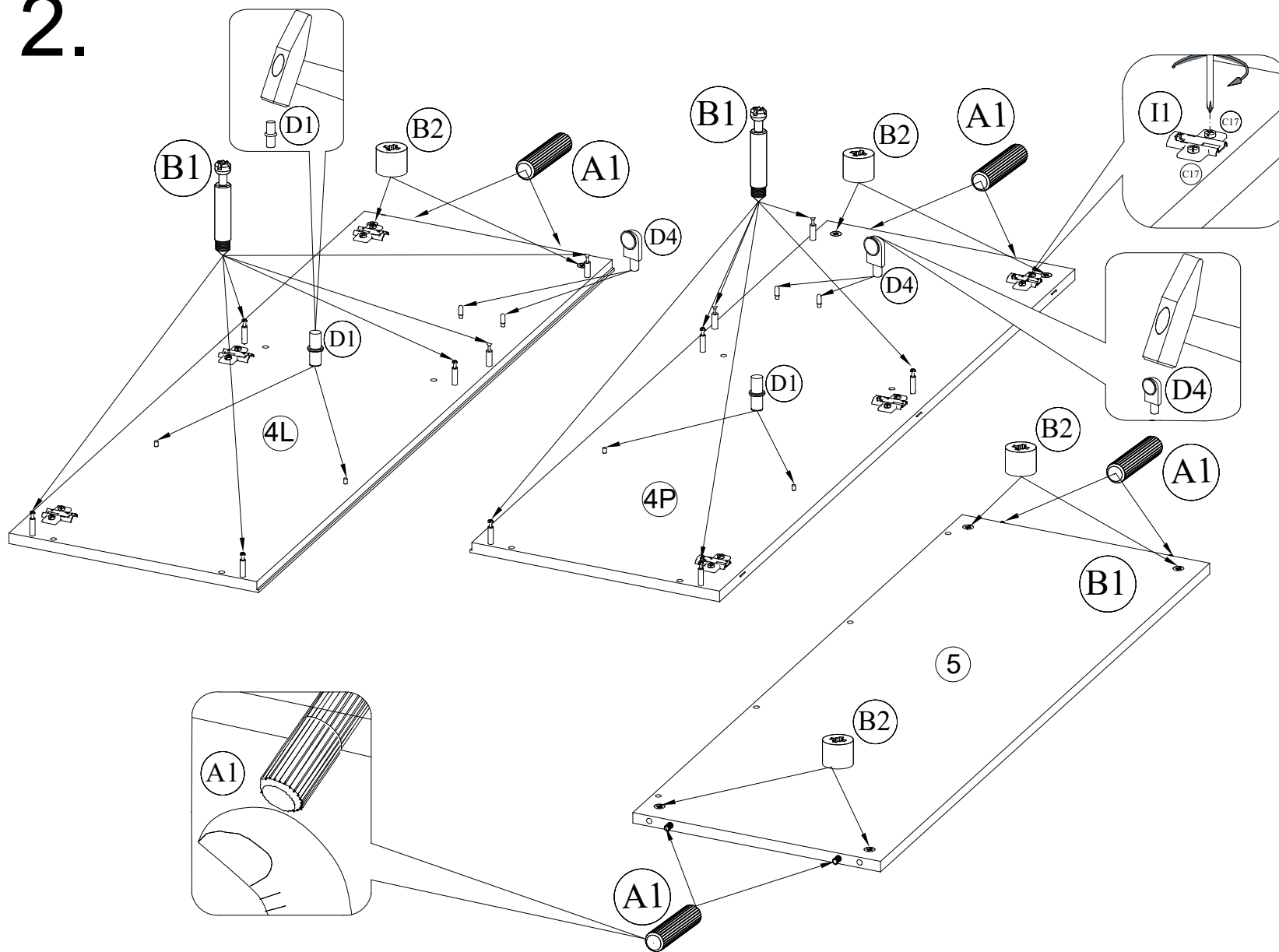


1.



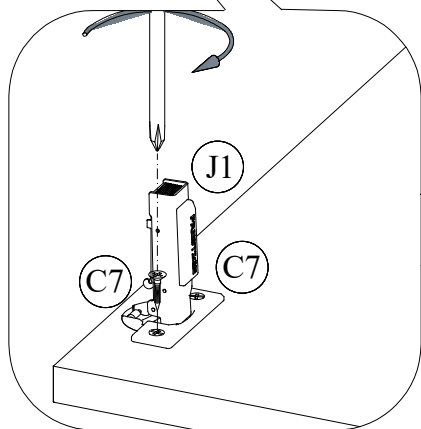
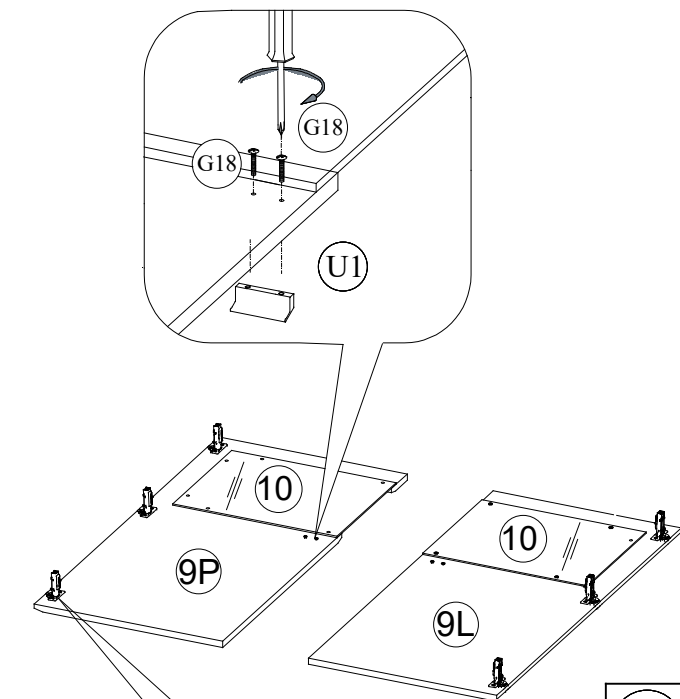
A1		Ø8x36 x4
B1		B34x5x16 x8
B2		B34x5x11 x12


2.




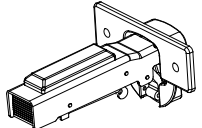
A1		Ø8x36 x8
B1		B34x5x16 x12
B2		B34x5x11 x8
D1		Ø5,0 x4
D4		Ø5,0 x4
I1		x6

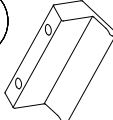
3.



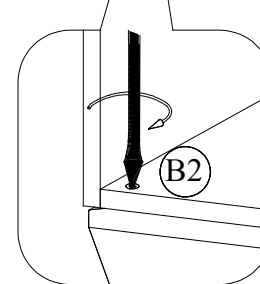
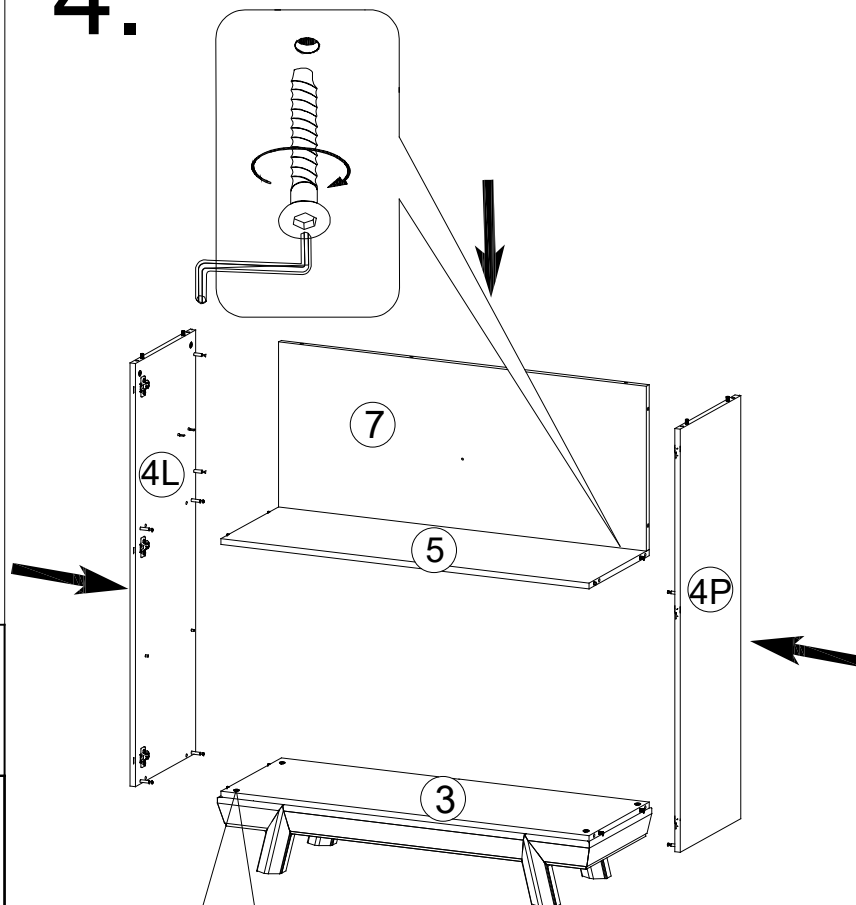
C7  Ø3,5x16
x12


G18  Ø4,0x22
x4

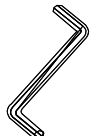
J1  x6

U1  52 mm
x2

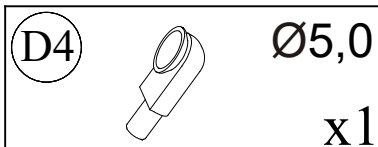
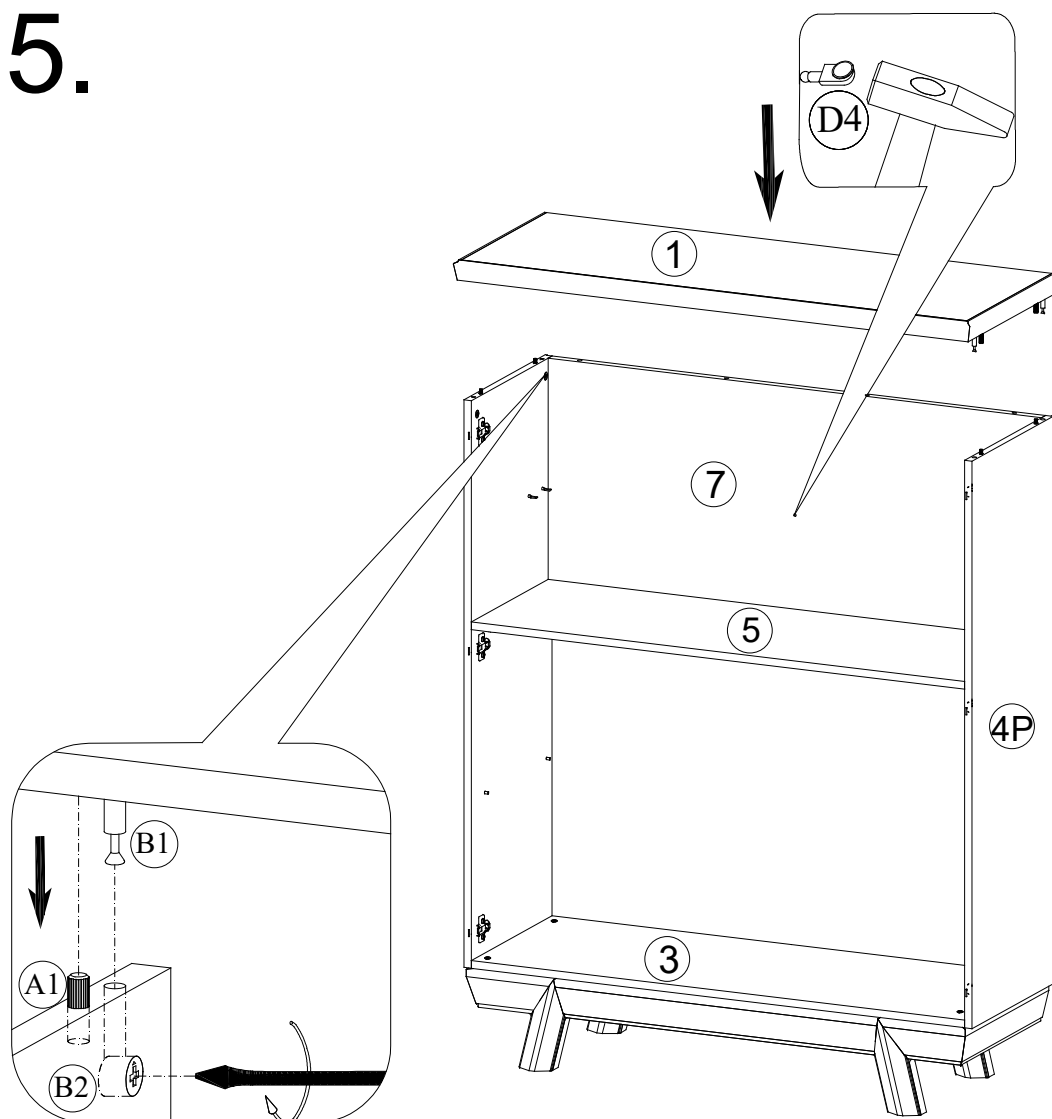
4.



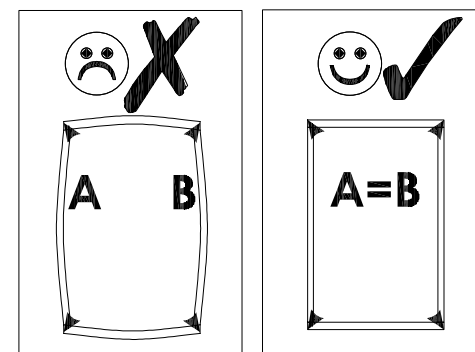
H2  Ø7,0x50
x4

Z4  x1

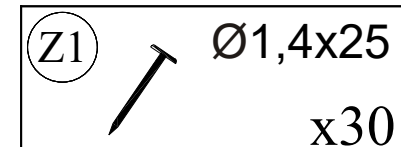
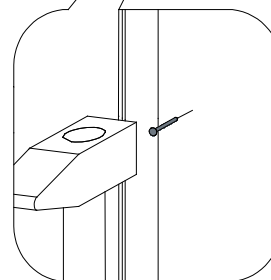
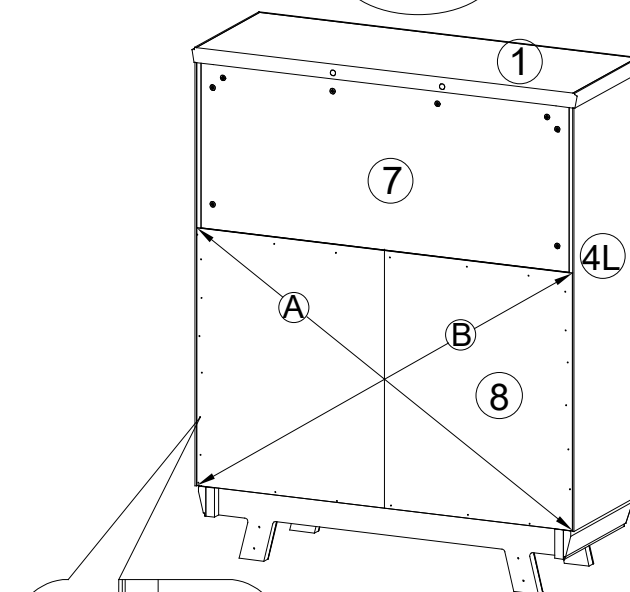
5.



6.

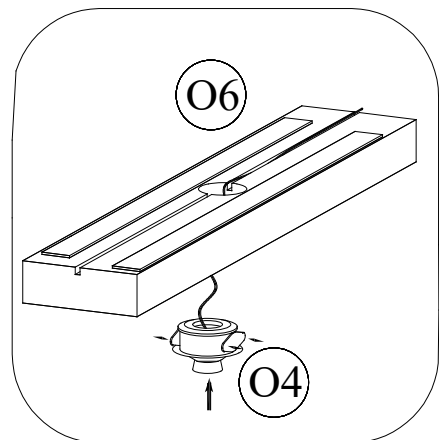
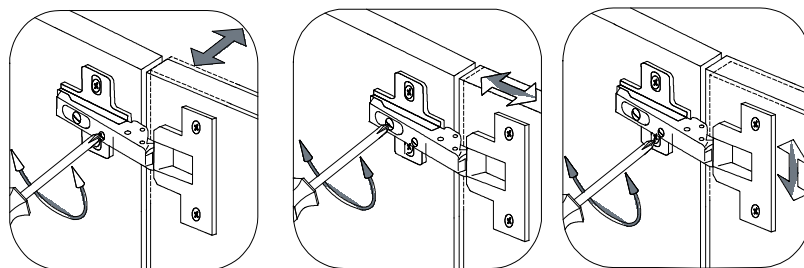


A=B

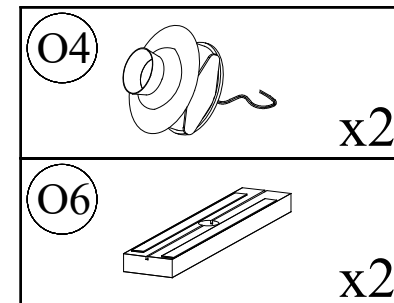
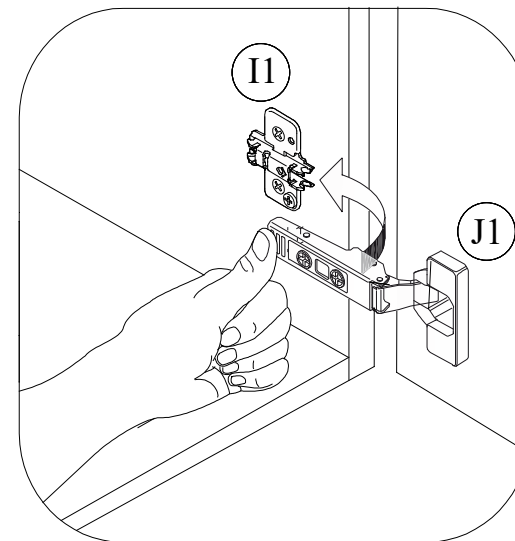
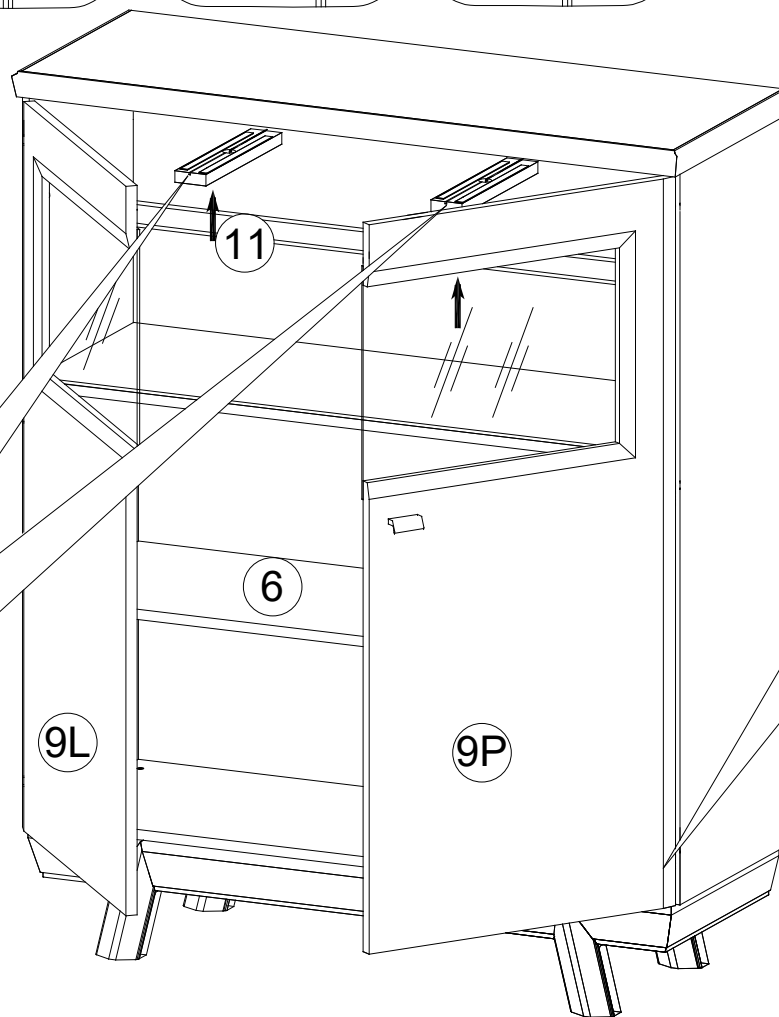
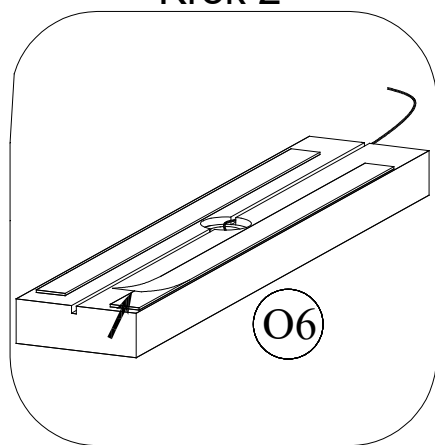


7. OŚWIETLENIE OPCJA DODATKOWA

Krok 1



Krok 2



Szanowni Państwo
Gratulujemy zakupu mebli z kolekcji MEBLE TARANKO

TARANKO
— MEBLE —

Nabyliście Państwo meble wykonane przy użyciu wysokogatunkowych naturalnych surowców: drewna litego i naturalnych oklein.

Chcemy zwrócić Państwa uwagę na specyficzne cechy tych materiałów.

Okleiny i drewno lite to materiał stworzony przez naturę. Charakteryzuje się różnorodną formą usłojenia, różnicami kolorystycznymi i strukturalnymi nawet w obrębie jednego pnia i to stanowi ich niepowtarzalne piękno. W związku z powyższym dopuszcza się różnicę w odcieniach elementów mebla. Każde rosnące drzewo jako żywy organizm wytwarza odmienną strukturę i zróżnicowany kolor w obrębie jednego pnia. Wynika to z naturalnych przyrostów rocznych. W związku z tym, drewno posiada zróżnicowany rysunek, kolorystykę, porowatość i tym samym różnie zachowuje się pod wpływem materiałów wykończeniowych. **Powyższe właściwości są świadectwem naturalnego pochodzenia zakupionych mebli, a różnice kolorystyczne wynikające z tego faktu nie mogą stanowić podstaw do ewentualnych reklamacji.** Pamiętajmy, że meble wykonane z drewna i oklein naturalnych nadal żyją i podlegają wpływom warunków zewnętrznych takich jak temperatura i wilgotność. Pod stałym wpływem światła zmienia się odcień barwy drewna i okleiny, zatem przy kolejnych zakupach należy liczyć się z możliwością wystąpienia różnic kolorystycznych. Przy właściwej pielęgnacji meble te długo będą zachowywać swą urodę.

Życzymy wiele satysfakcji z ich użytkowania.

Zasady użytkowania i konserwacji mebli

TARANKO
— MEBLE —

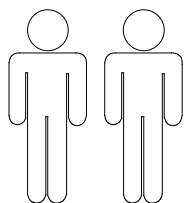
1. Meble należy użytkować zgodnie z ich konstrukcją i przeznaczeniem.
2. Meble należy ustawiać na wypoziomowanej powierzchni.
3. Meble należy użytkować w pomieszczeniach zamkniętych, suchych i zabezpieczonych przed szkodliwymi wpływami czynników mogących spowodować trwałe ich uszkodzenie, jak również bezpośrednim działaniem promieni słonecznych.

Warunki klimatyczne dla użytkowników mebli są następujące:

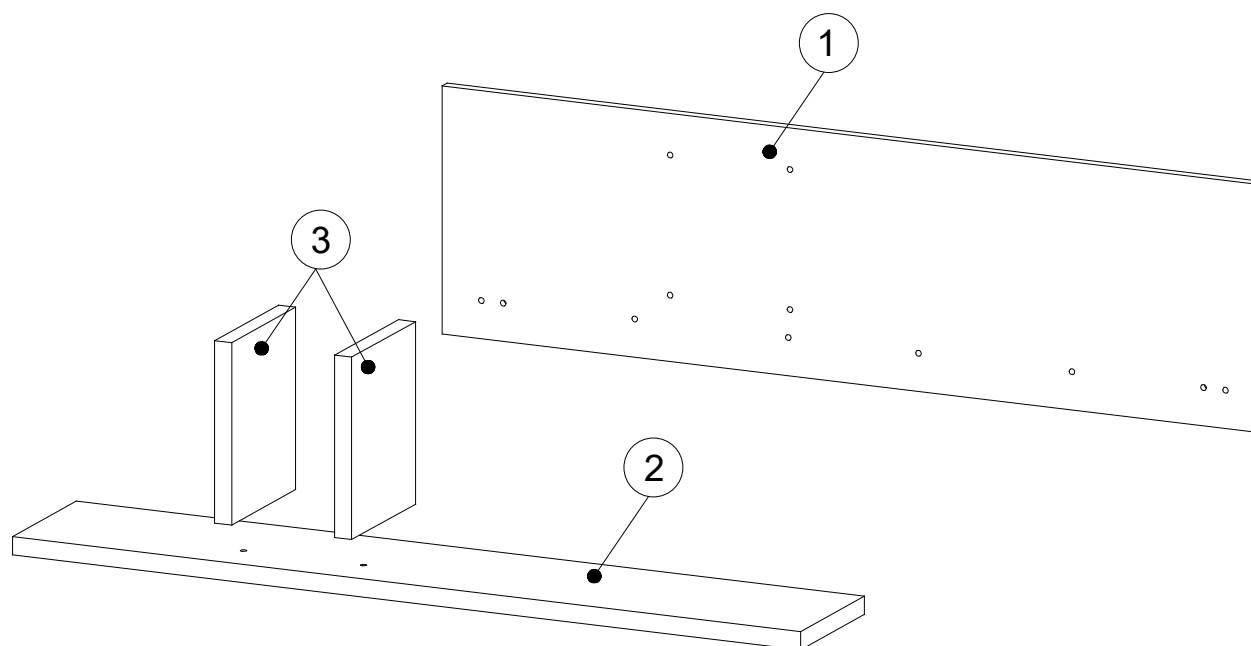
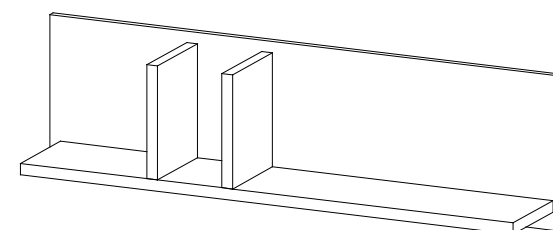
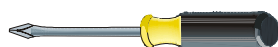
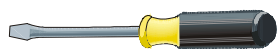
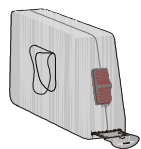
- wilgotność względna powietrza 40 – 70 %
 - temperatura powietrza 15 – 30 °C.
4. Meble nie należy ustawiać w odległości mniejszej niż 0,5 m od czynnych źródeł ciepła (grzejniki i piece).
 5. Polakierowane powierzchnie mebli należy chronić przed zarysowaniami i obiciem.
 6. Powierzchnie blatów stołów, biurek, kredensów, szafek należy chronić, przed bezpośrednim działaniem gorących naczyń zamoczeniem i rozpuszczalnikami.
 7. Powierzchnie wykonane z drewna litego i naturalnych oklein należy odkurzać miękkimi tkaninami zwilżonymi w rozcieńczonym roztworze mydła i następnie wytrzeć do sucha. Przestrzegamy przed stosowaniem środków zawierających silikon oraz nielicznych chemicznych środków do konserwacji mebli gdyż mogą one działać negatywnie na wygląd powłoki lakierniczej.
 8. Zaleca się stosowanie maksymalnego obciążenia dopuszczalnego dla półek szklanych o długości do 50 cm – 15 kg, dla półek o długości do 97 cm – 10 kg przy czym przedmioty przechowywane powinny być równomiernie rozłożone na całej powierzchni półki.

TARANKO
MEBLE

INSTRUKCJA MONTAŻU



2 Osoby
2 Person
2 Persone
2 Человек

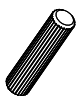

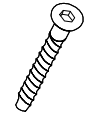
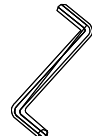
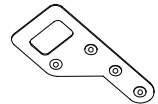
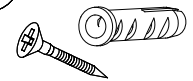


Nazwa Modelu: Aspen

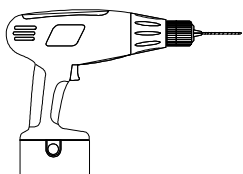
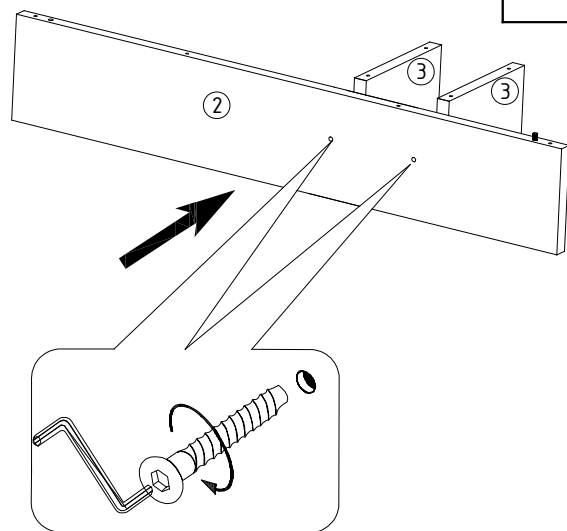
Typ: AS-P1 półka

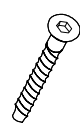
Strona Nr: 2 z 3

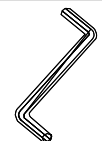
Nr	Nazwa	Długość	Szerokość	Grubość	Ilość elem.	Paczka
1	Ścianka tylna	1600	340	16	1	1/1
2	Przegroda pozioma	1500	320	25	1	1/1
3	Przegroda pionowa	320	300	25	2	1/1

(A1)  Ø8x36 x2	(C7)  Ø3,5x16 x8	(H2)  Ø7,0x50 x10
(Z4)  x1	(L6)  x2	(Z16)  Ø10x50 x2

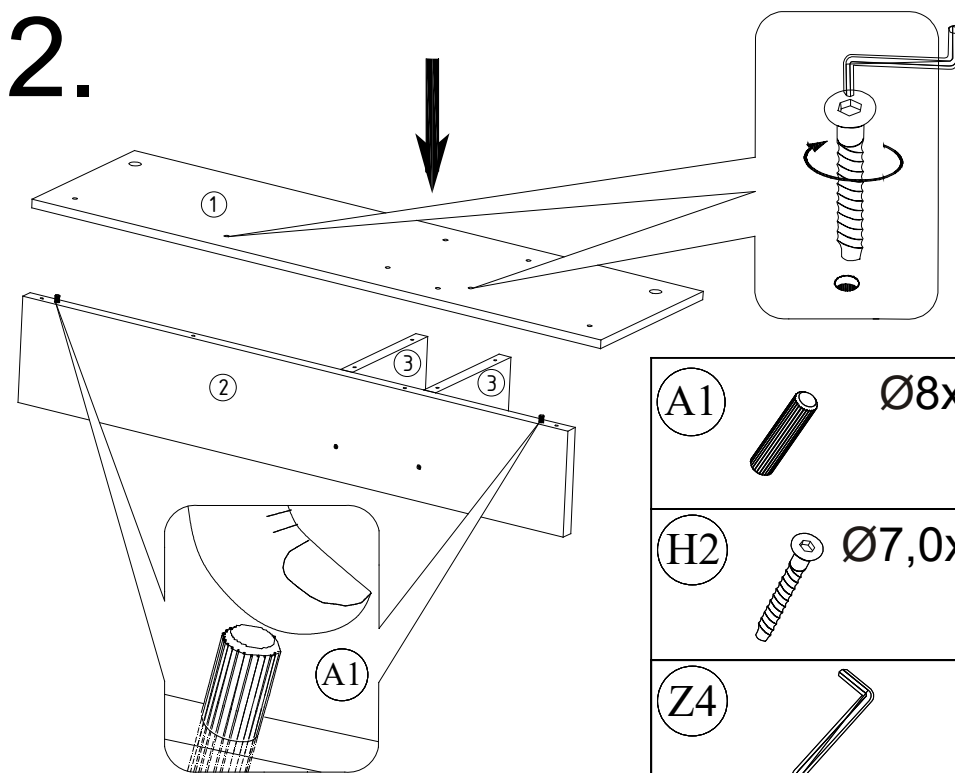
1.

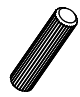


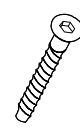
(H2)  Ø7,0x50 x2
--

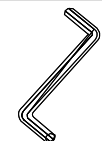
(Z4)  x1

2.



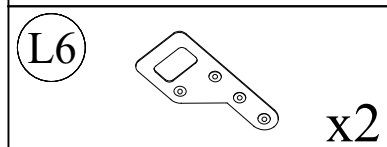
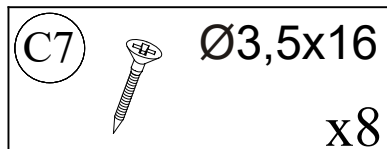
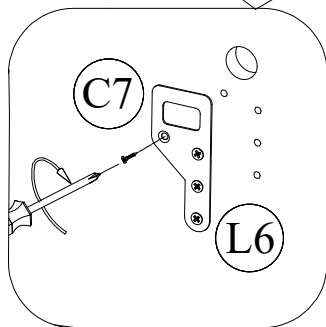
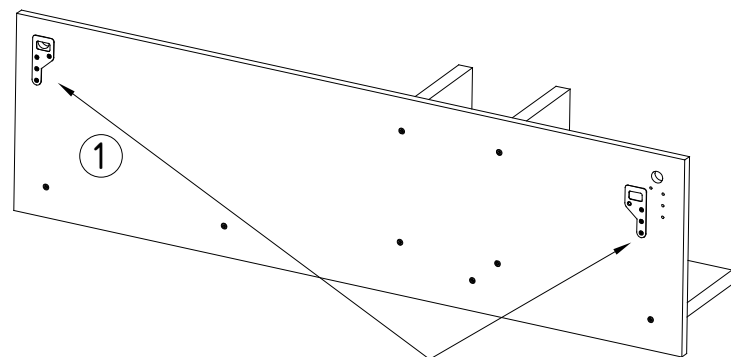
(A1)  Ø8x36 x2

(H2)  Ø7,0x50 x8
--

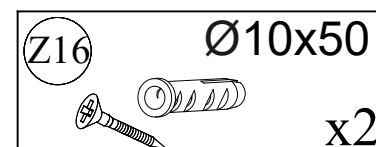
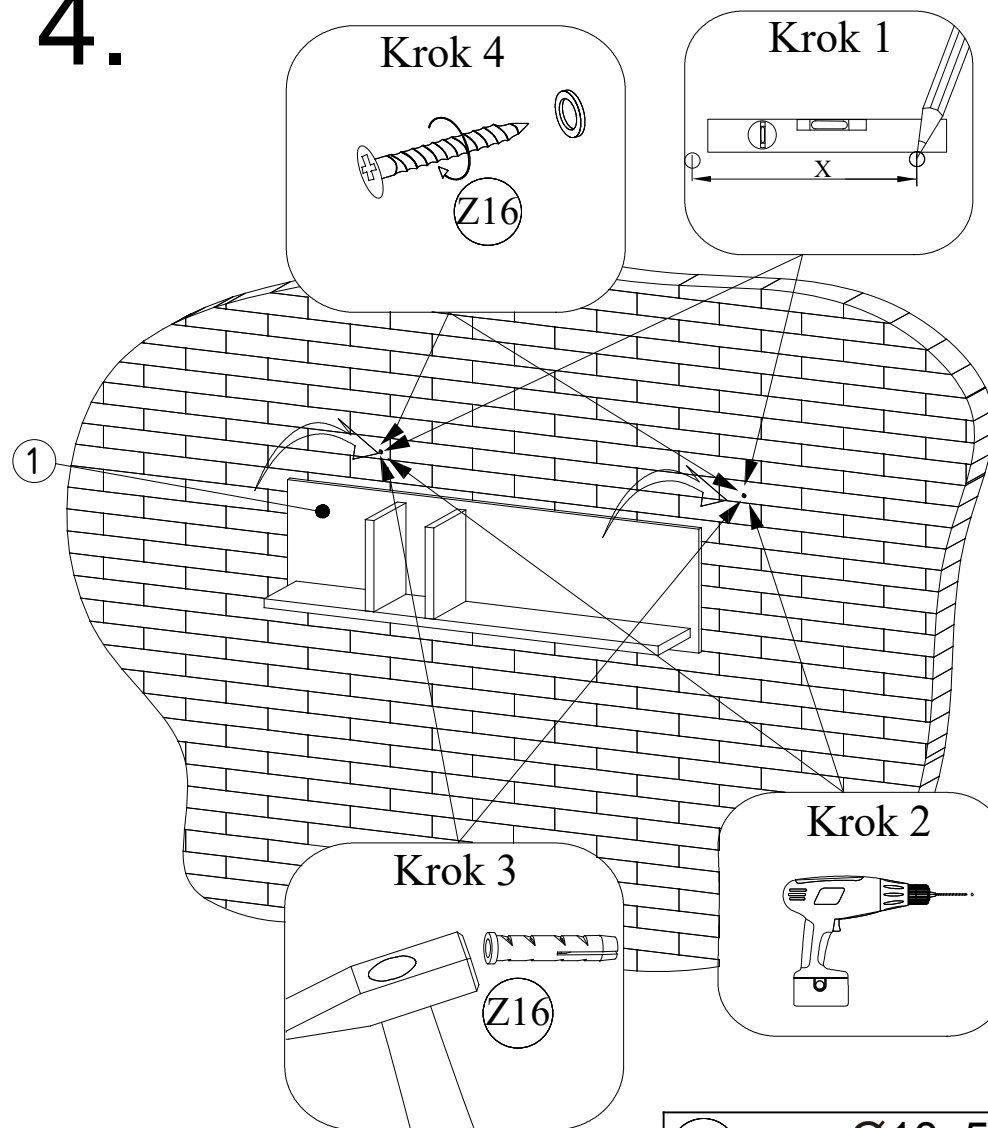
(Z4)  x1



3.



4.



Szanowni Państwo
Gratulujemy zakupu mebli z kolekcji MEBLE TARANKO

TARANKO
— MEBLE —

Nabyliście Państwo meble wykonane przy użyciu wysokogatunkowych naturalnych surowców: drewna litego i naturalnych oklein.

Chcemy zwrócić Państwa uwagę na specyficzne cechy tych materiałów.

Okleiny i drewno lite to materiał stworzony przez przyrodę. Charakteryzuje się różnorodną formą usłojenia, różnicami kolorystycznymi i strukturalnymi nawet w obrębie jednego pnia i to stanowi ich niepowtarzalne piękno. W związku z powyższym dopuszcza się różnicę w odcieniach elementów mebla. Każde rosnące drzewo jako żywy organizm wytwarza odmienną strukturę i zróżnicowany kolor w obrębie jednego pnia. Wynika to z naturalnych przyrostów rocznych. W związku z tym, drewno posiada zróżnicowany rysunek, kolorystykę, porowatość i tym samym różnie zachowuje się pod wpływem materiałów wykończeniowych. **Powyższe właściwości są świadectwem naturalnego pochodzenia zakupionych mebli, a różnice kolorystyczne wynikające z tego faktu nie mogą stanowić podstaw do ewentualnych reklamacji.** Pamiętajmy, że meble wykonane z drewna i oklein naturalnych nadal żyją i podlegają wpływom warunków zewnętrznych takich jak temperatura i wilgotność. Pod stałym wpływem światła zmienia się odcień barwy drewna i okleiny, zatem przy kolejnych zakupach należy liczyć się z możliwością wystąpienia różnic kolorystycznych. Przy właściwej pielęgnacji meble te długo będą zachowywać swą urodę.

Życzymy wiele satysfakcji z ich użytkowania.

Zasady użytkowania i konserwacji mebli

TARANKO
— MEBLE —

1. Meble należy użytkować zgodnie z ich konstrukcją i przeznaczeniem.
2. Meble należy ustawiać na wypoziomowanej powierzchni.
3. Meble należy użytkować w pomieszczeniach zamkniętych, suchych i zabezpieczonych przed szkodliwymi wpływami czynników mogących spowodować trwałe ich uszkodzenie, jak również bezpośrednim działaniem promieni słonecznych.

Warunki klimatyczne dla użytkowników mebli są następujące:

- wilgotność względna powietrza 40 – 70 %
 - temperatura powietrza 15 – 30 °C.
4. Meble nie należy ustawiać w odległości mniejszej niż 0,5 m od czynnych źródeł ciepła (grzejniki i piece).
 5. Polakierowane powierzchnie mebli należy chronić przed zarysowaniami i obiciem.
 6. Powierzchnie blatów stołów, biurek, kredensów, szafek należy chronić, przed bezpośrednim działaniem gorących naczyń zamoczeniem i rozpuszczalnikami.
 7. Powierzchnie wykonane z drewna litego i naturalnych oklein należy odkurzać miękkimi tkaninami zwilżonymi w rozcieńczonym roztworze mydła i następnie wytrzeć do sucha. Przestrzegamy przed stosowaniem środków zawierających silikon oraz nielicznych chemicznych środków do konserwacji mebli gdyż mogą one działać negatywnie na wygląd powłoki lakierniczej.
 8. Zaleca się stosowanie maksymalnego obciążenia dopuszczalnego dla półek szklanych o długości do 50 cm – 15 kg, dla półek o długości do 97 cm – 10 kg przy czym przedmioty przechowywane powinny być równomiernie rozłożone na całej powierzchni półki.

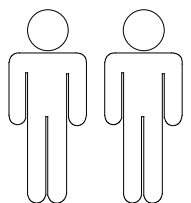
Nazwa Modelu: Aspen

Typ: AS-RTV/D stolik

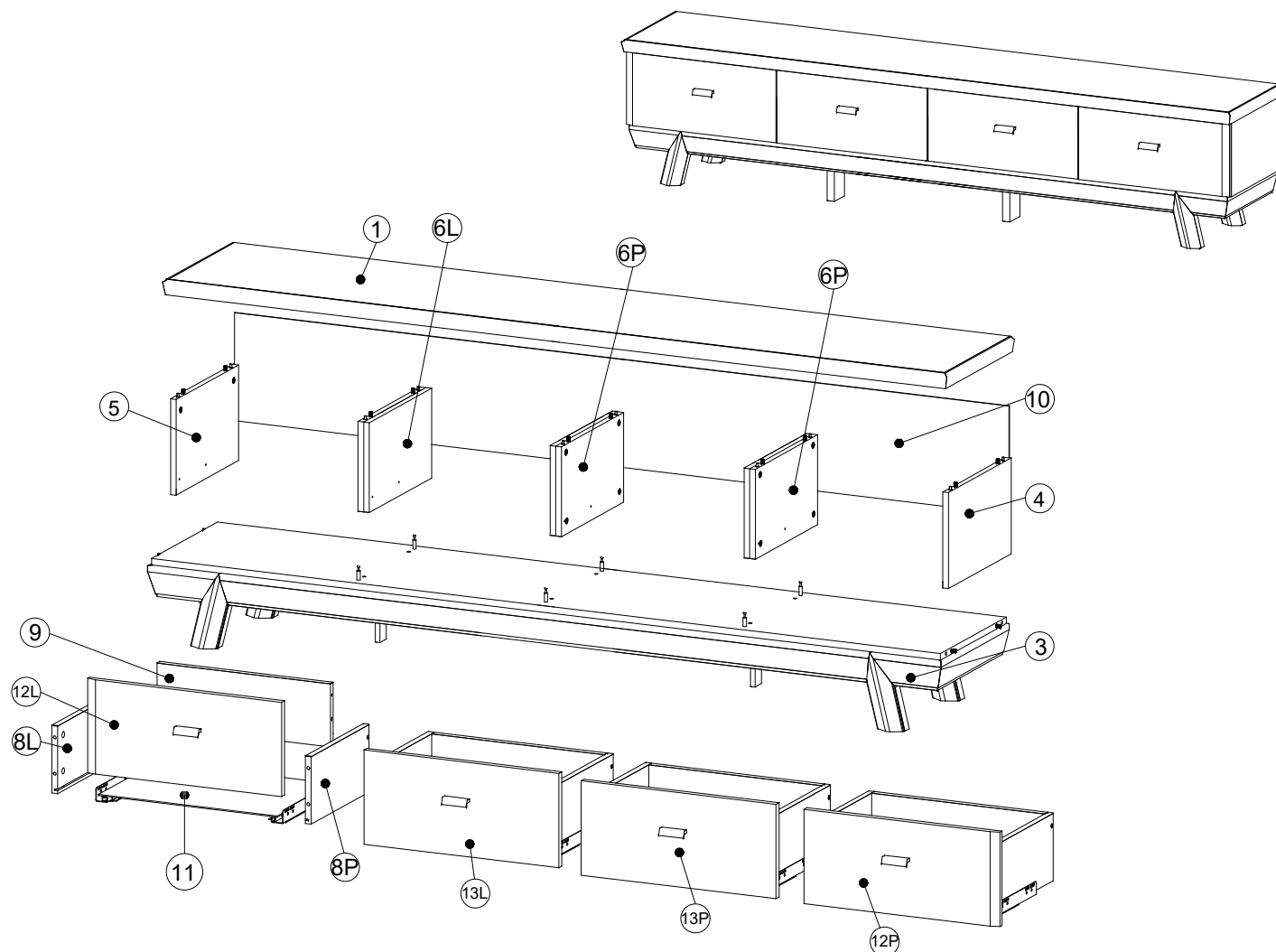
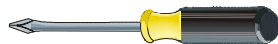
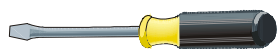
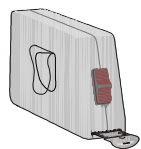
Strona Nr: 1 z 7

TARANKO
MEBLE

INSTRUKCJA MONTAŻU



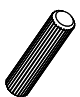

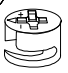


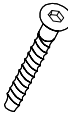


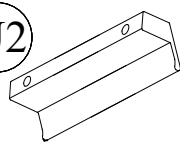

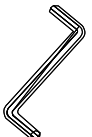
2 Osoby
2 Person
2 Persone
2 Человек



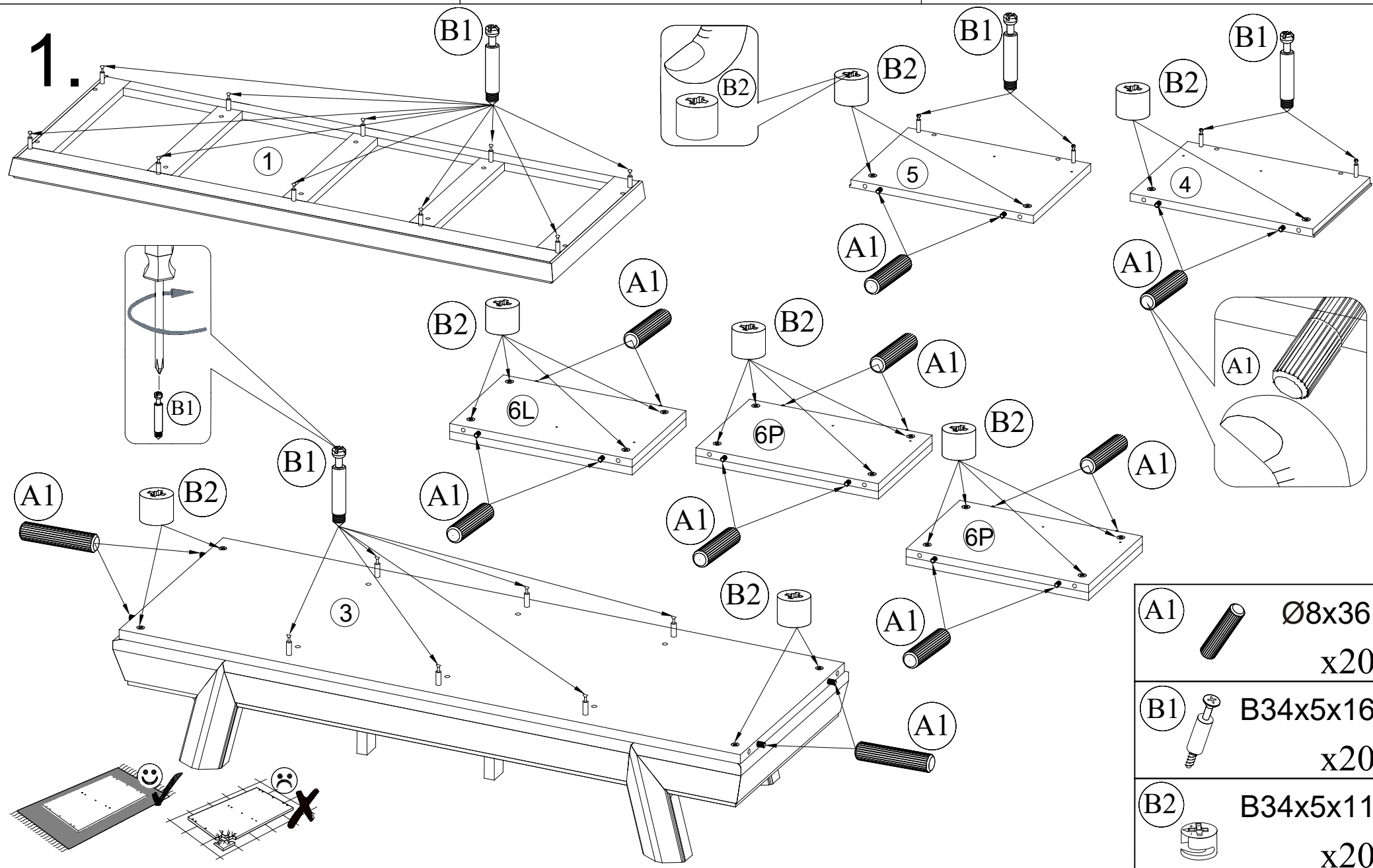
Nazwa Modelu: Aspen



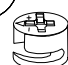
Typ: AS-RTV/D stolik

Strona Nr: 2 z 7

Nr	Nazwa	Długość	Szerokość	Grubość	Ilość elem.	Paczka						
1	Blat	2230	410	41	1	1/3	(A1)  Ø8x36	(B1)  B34x5x11	(B2)  B34x5x11	x20	x36	x36
3	Wieniec zespolony D	2180	390	208	1	1/3						
4	Bok P	254	380	16	1	2/3						
5	Bok L	254	380	16	1	2/3						
6	Przegroda pionowa L, P	377	238	32	3	2/3	(C19)  Ø5,0x13	(G18)  Ø4,0x22	(H2)  Ø7,0x50	x16	x8	x16
8	Bok szuflady L,P	350	180	16	8	2/3						
9	Tył szuflady	481	168	16	4	2/3						
10	Ścianka tylna	2202	286	3	1	1/3						
11	Dno szuflady	497	353	3	4	1/3	(K2)  dł. 350 L	(K2)  dł. 350 P	(U2)  52 mm	x4	x4	x4
12	Front szuflady bocznyL,P	550	250	18	2	1/3						
13	Front szuflady środkowyL,P	550	250	18	2	1/3						
Legenda L- lewy, P-prawy, D- dolny							(Z1)  Ø1,4x25	(Z4) 		x56	x1	





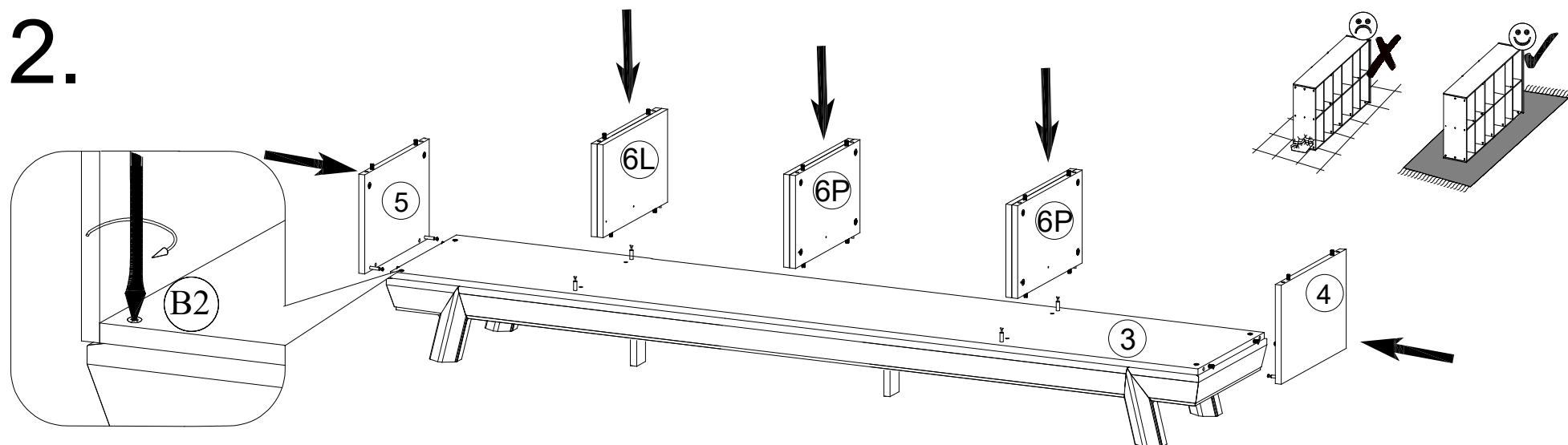
A1		Ø8x36 x20
B1		B34x5x16 x20
B2		B34x5x11 x20

Nazwa Modelu: Aspen

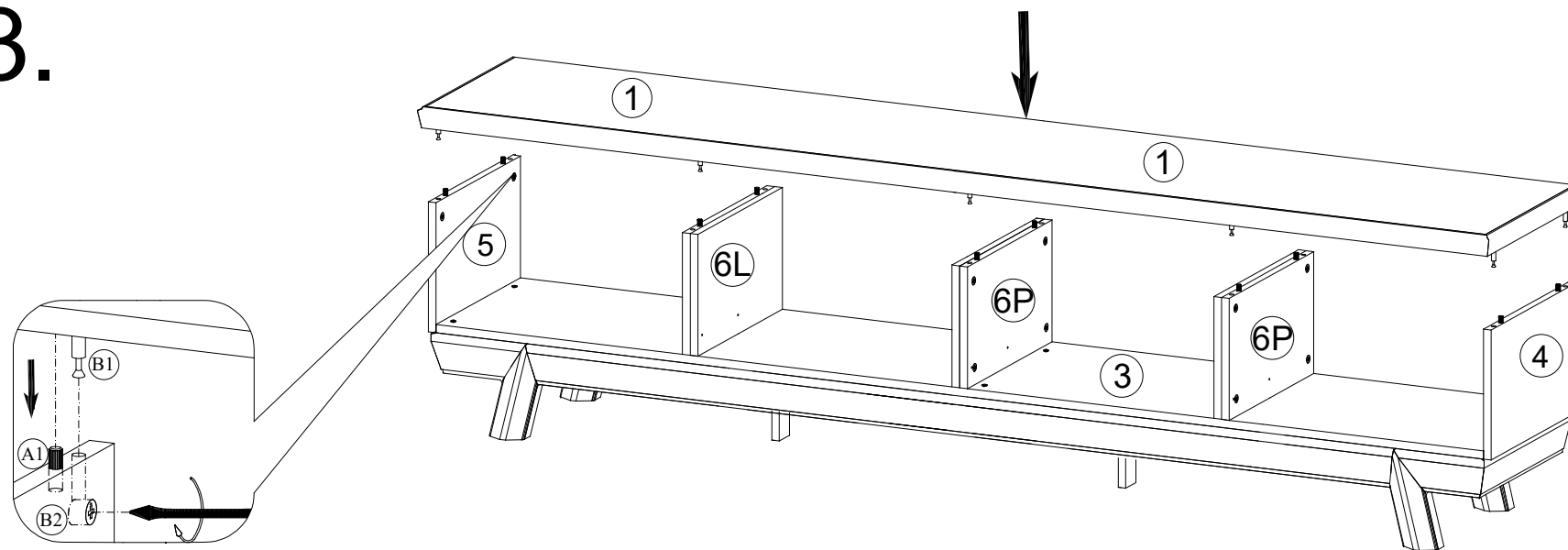
Typ: AS-RTV/D stolik

Strona Nr: 4 z 7

2.



3.

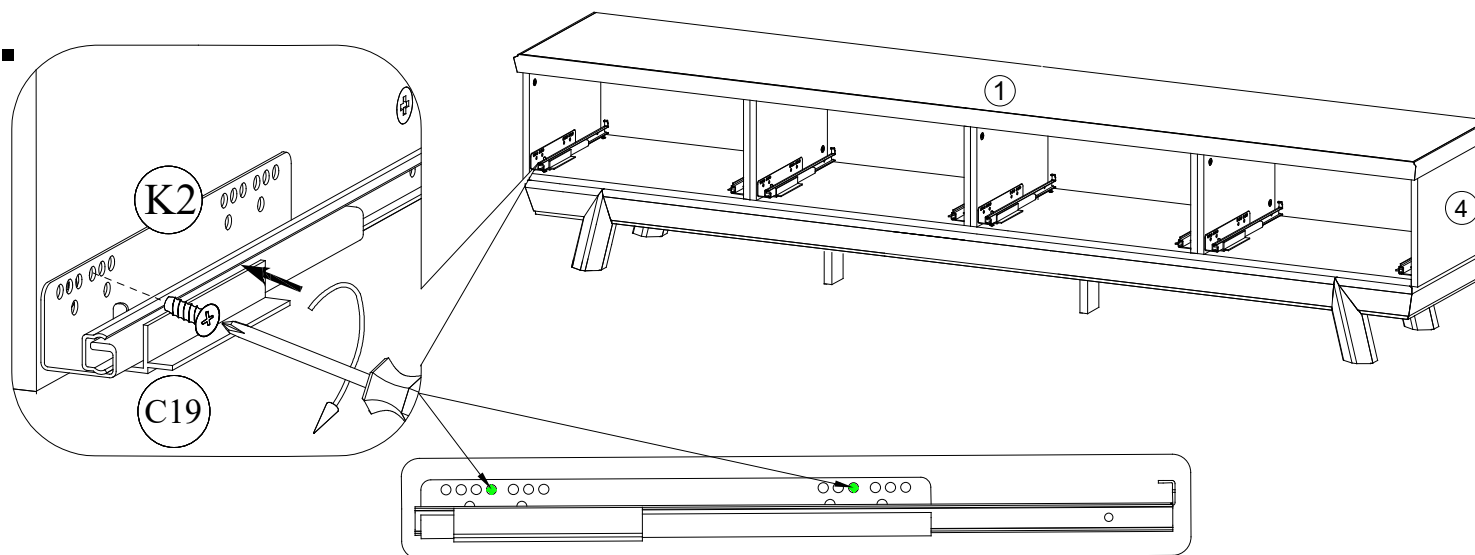





Nazwa Modelu: Aspen

Typ: AS-RTV/D stolik

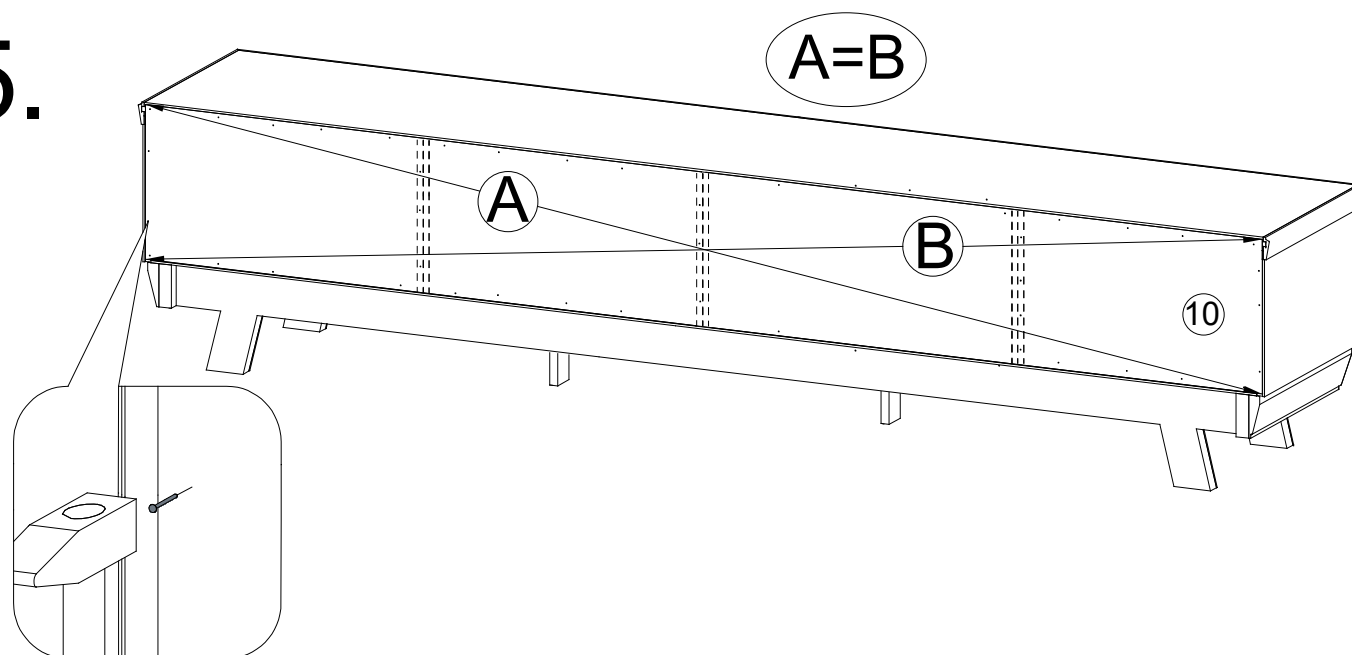
Strona Nr: 5 z 7


4.



(C19)		Ø5,0x13
	EURO	x16
(K2)		dl. 350 L
		x4
(K2)		dl. 350 P
		x4

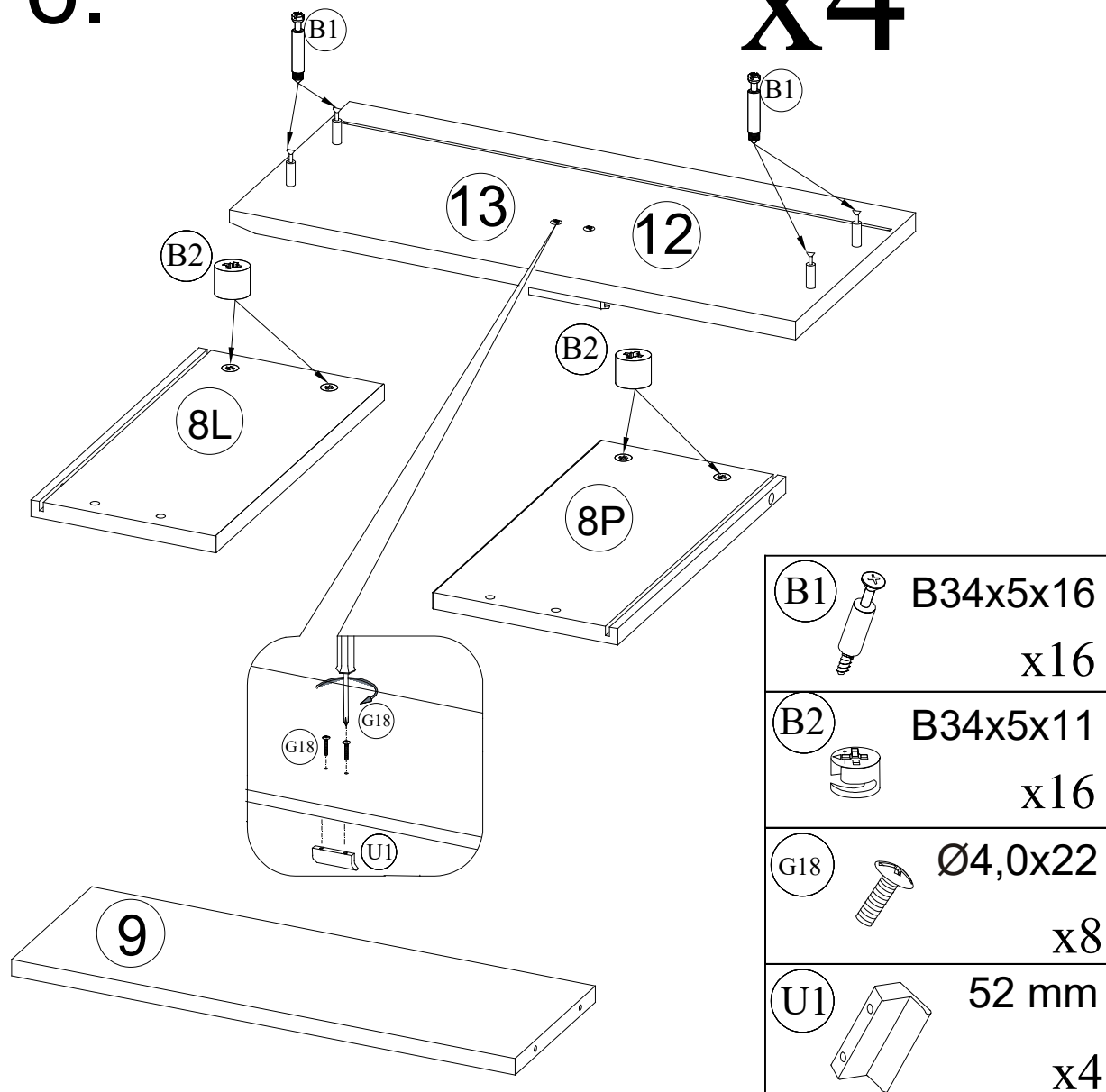
5.



(Z1)		Ø1,4x25
		x40

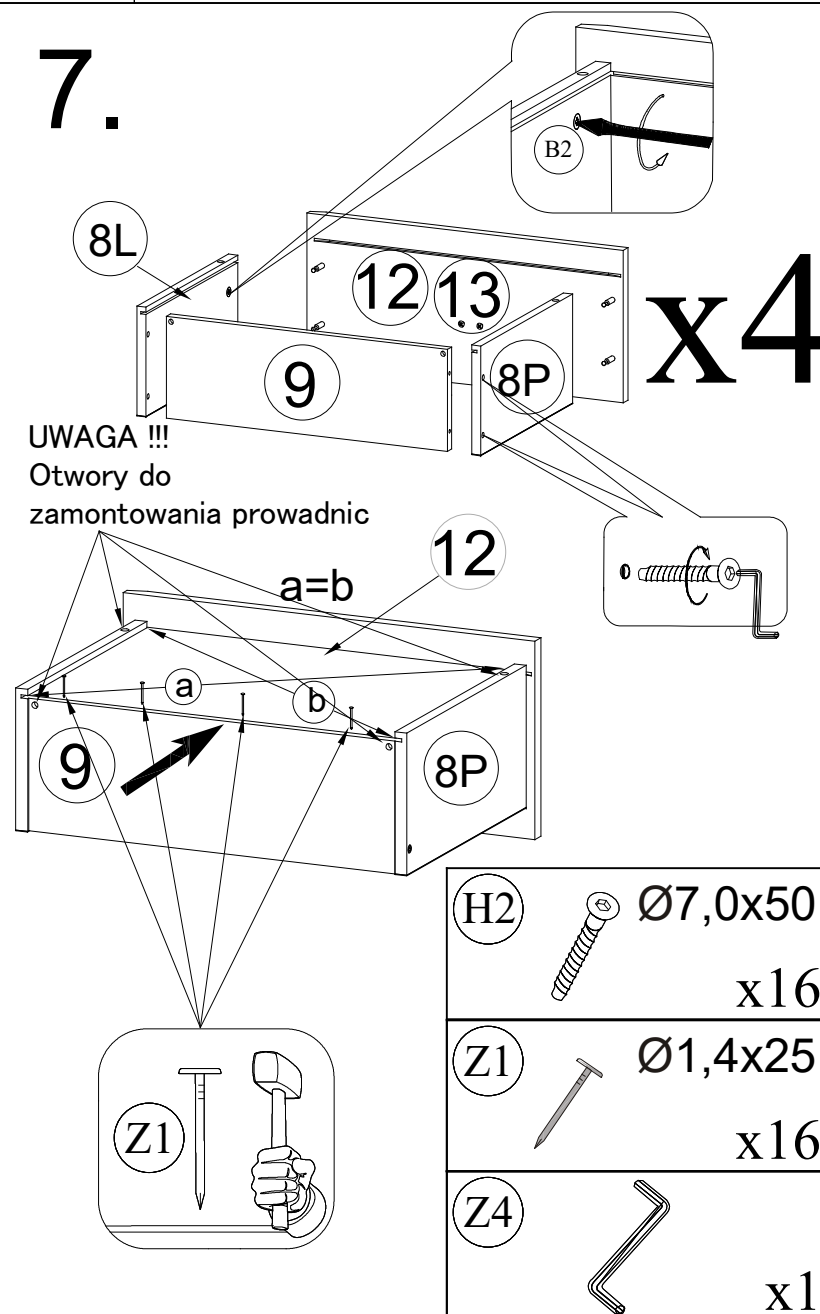
6.

x4

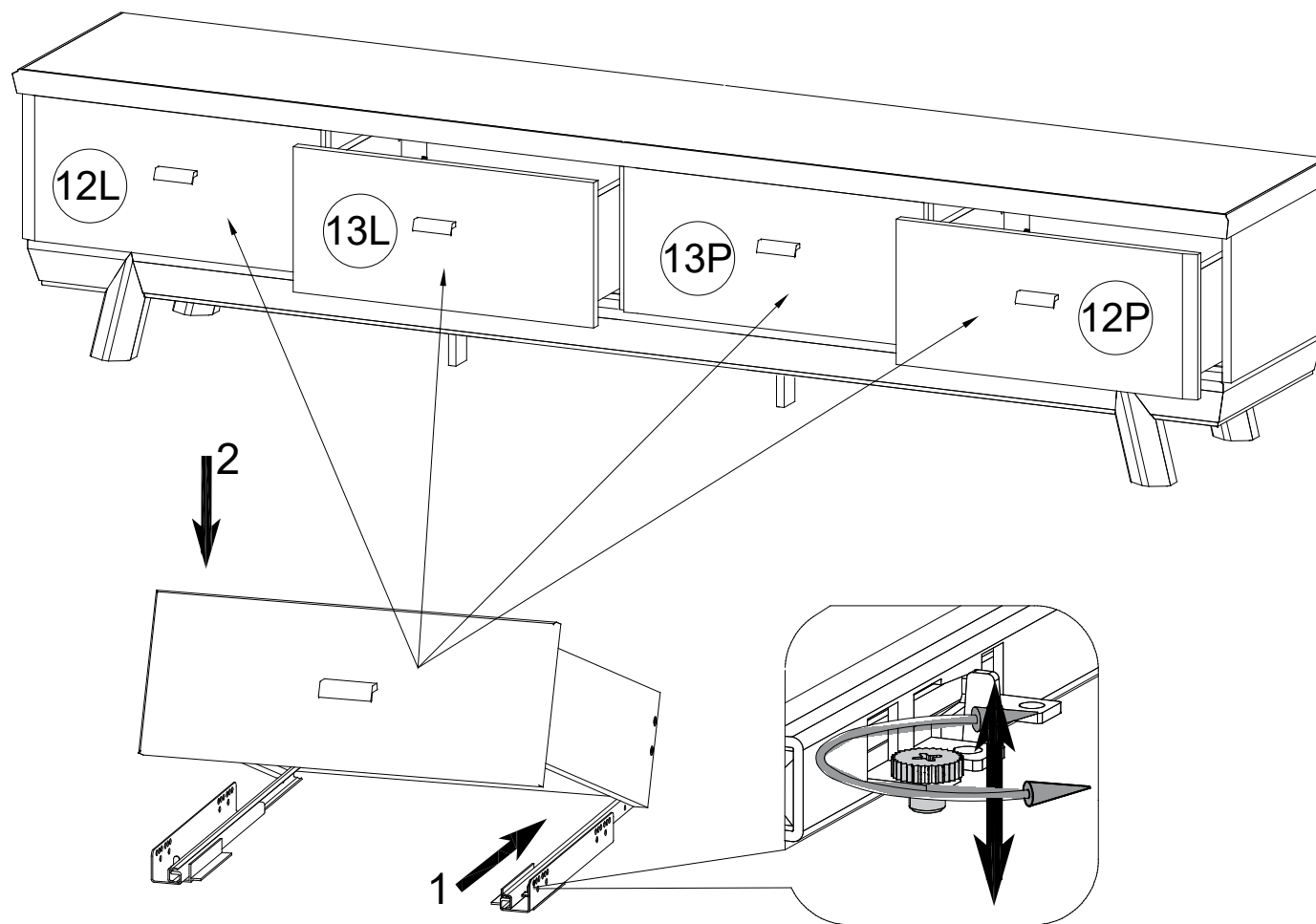


7.

x4



8.



Szanowni Państwo
Gratulujemy zakupu mebli z kolekcji MEBLE TARANKO

TARANKO
— MEBLE —

Nabyliście Państwo meble wykonane przy użyciu wysokogatunkowych naturalnych surowców: drewna litego i naturalnych oklein.

Chcemy zwrócić Państwa uwagę na specyficzne cechy tych materiałów.

Okleiny i drewno lite to materiał stworzony przez przyrodę. Charakteryzuje się różnorodną formą usłojenia, różnicami kolorystycznymi i strukturalnymi nawet w obrębie jednego pnia i to stanowi ich niepowtarzalne piękno. W związku z powyższym dopuszcza się różnicę w odcieniach elementów mebla. Każde rosnące drzewo jako żywy organizm wytwarza odmienną strukturę i zróżnicowany kolor w obrębie jednego pnia. Wynika to z naturalnych przyrostów rocznych. W związku z tym, drewno posiada zróżnicowany rysunek, kolorystykę, porowatość i tym samym różnie zachowuje się pod wpływem materiałów wykończeniowych. **Powyższe właściwości są świadectwem naturalnego pochodzenia zakupionych mebli, a różnice kolorystyczne wynikające z tego faktu nie mogą stanowić podstaw do ewentualnych reklamacji.** Pamiętajmy, że meble wykonane z drewna i oklein naturalnych nadal żyją i podlegają wpływom warunków zewnętrznych takich jak temperatura i wilgotność. Pod stałym wpływem światła zmienia się odcień barwy drewna i okleiny, zatem przy kolejnych zakupach należy liczyć się z możliwością wystąpienia różnic kolorystycznych. Przy właściwej pielęgnacji meble te długo będą zachowywać swą urodę.

Życzymy wiele satysfakcji z ich użytkowania.

Zasady użytkowania i konserwacji mebli

TARANKO
— MEBLE —

1. Meble należy użytkować zgodnie z ich konstrukcją i przeznaczeniem.
2. Meble należy ustawiać na wypoziomowanej powierzchni.
3. Meble należy użytkować w pomieszczeniach zamkniętych, suchych i zabezpieczonych przed szkodliwymi wpływami czynników mogących spowodować trwałe ich uszkodzenie, jak również bezpośrednim działaniem promieni słonecznych.

Warunki klimatyczne dla użytkowników mebli są następujące:

- wilgotność względna powietrza 40 – 70 %
 - temperatura powietrza 15 – 30 °C.
4. Meble nie należy ustawiać w odległości mniejszej niż 0,5 m od czynnych źródeł ciepła (grzejniki i piece).
 5. Polakierowane powierzchnie mebli należy chronić przed zarysowaniami i obiciem.
 6. Powierzchnie blatów stołów, biurek, kredensów, szafek należy chronić, przed bezpośrednim działaniem gorących naczyń zamoczeniem i rozpuszczalnikami.
 7. Powierzchnie wykonane z drewna litego i naturalnych oklein należy odkurzać miękkimi tkaninami zwilżonymi w rozcieńczonym roztworze mydła i następnie wytrzeć do sucha. Przestrzegamy przed stosowaniem środków zawierających silikon oraz nielicznych chemicznych środków do konserwacji mebli gdyż mogą one działać negatywnie na wygląd powłoki lakierniczej.
 8. Zaleca się stosowanie maksymalnego obciążenia dopuszczalnego dla półek szklanych o długości do 50 cm – 15 kg, dla półek o długości do 97 cm – 10 kg przy czym przedmioty przechowywane powinny być równomiernie rozłożone na całej powierzchni półki.