









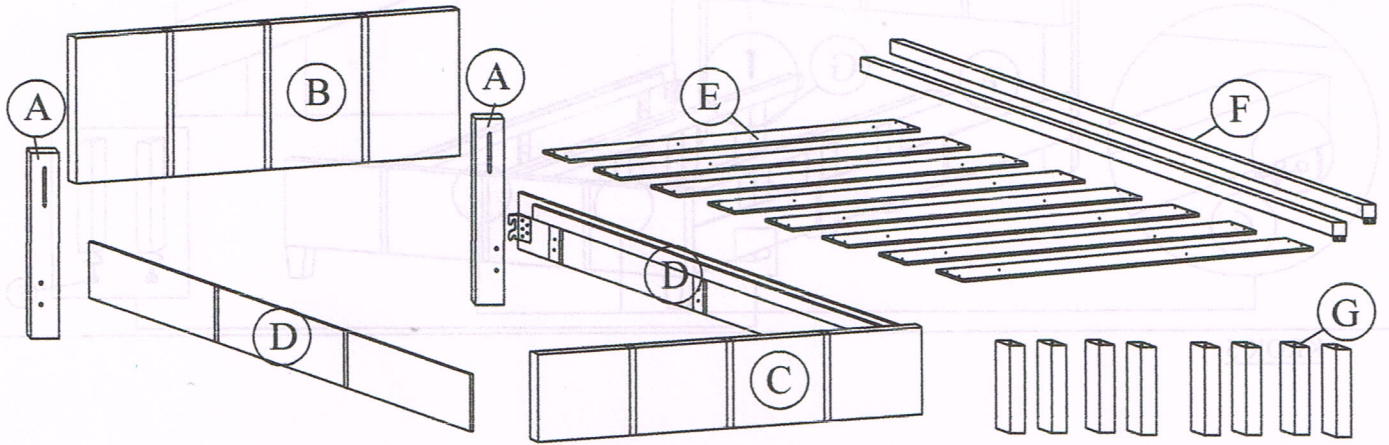


Návod na montáž

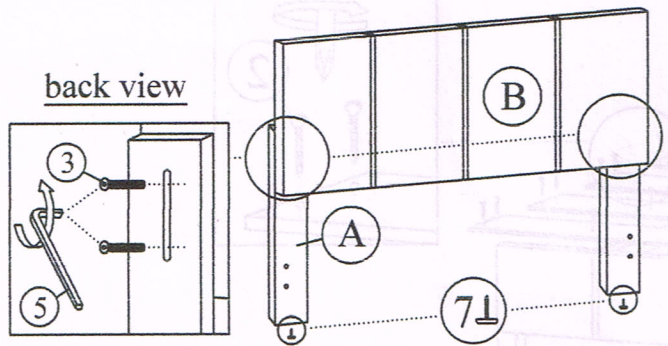
Model: ATALAYA 180 X 200

Pred začiatkom montáže skontrolujte, či sú v balení všetky diely a pozorne si prečítajte návod na montáž. Pri montáži postupujte presne podľa návodu.

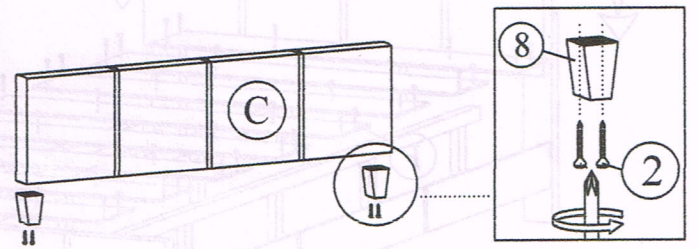
1)  skrutka m6 x 60mm 8 KS	 imbusový kľúč 4 1 KS	2)  skrutka m4 x 45mm 52 KS	3)  skrutka m8 x 50mm 4 KS	4)  skrutka m8 x 20mm 8 KS	5)  imbusový kľúč 5 1 KS	6)  skrutka m4 x 25mm 4 KS	7)  štuplíky na nohy 2 KS	8)  noha z PVC 2 KS	9)  skrutka m6 x 23mm 8 KS
---	---	---	--	--	--	--	---	--	--



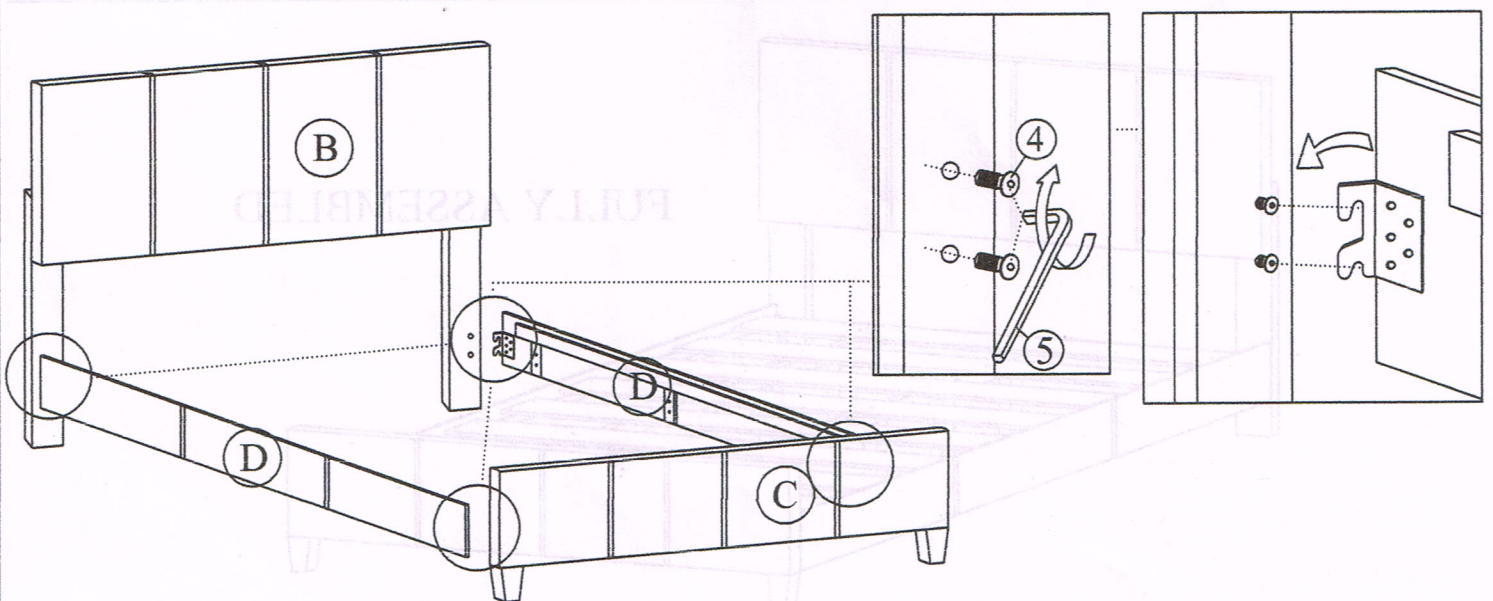
KROK 1



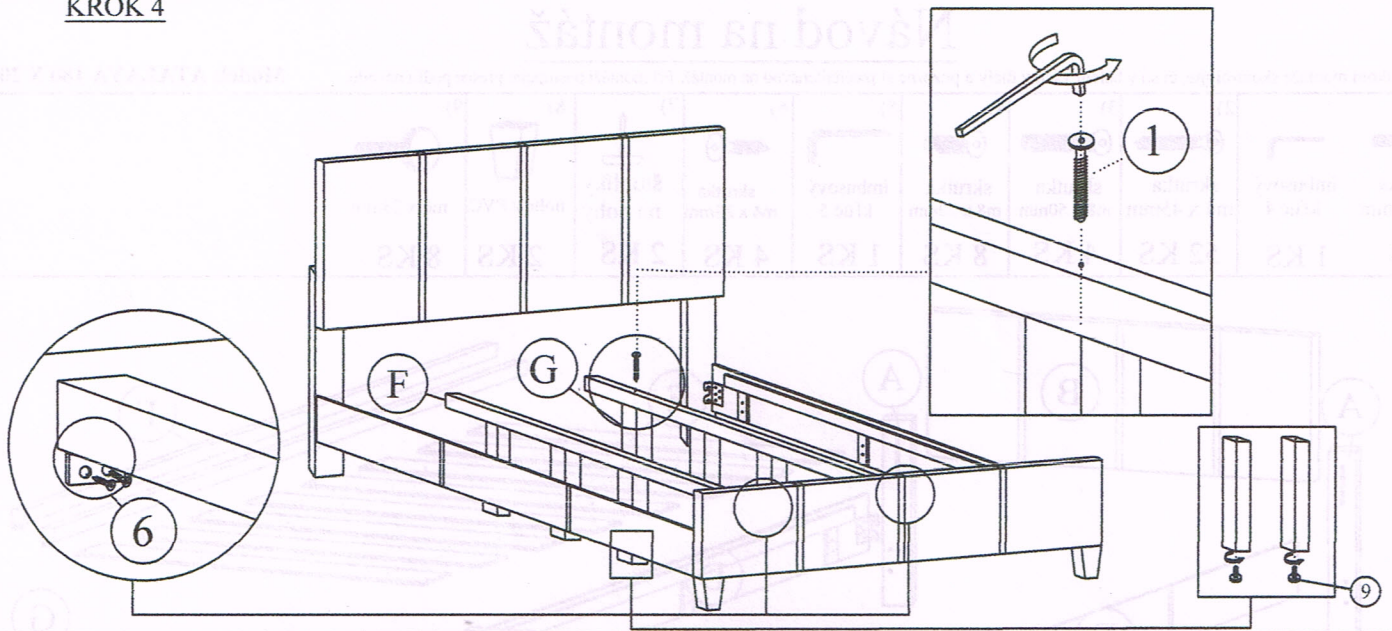
KROK 2



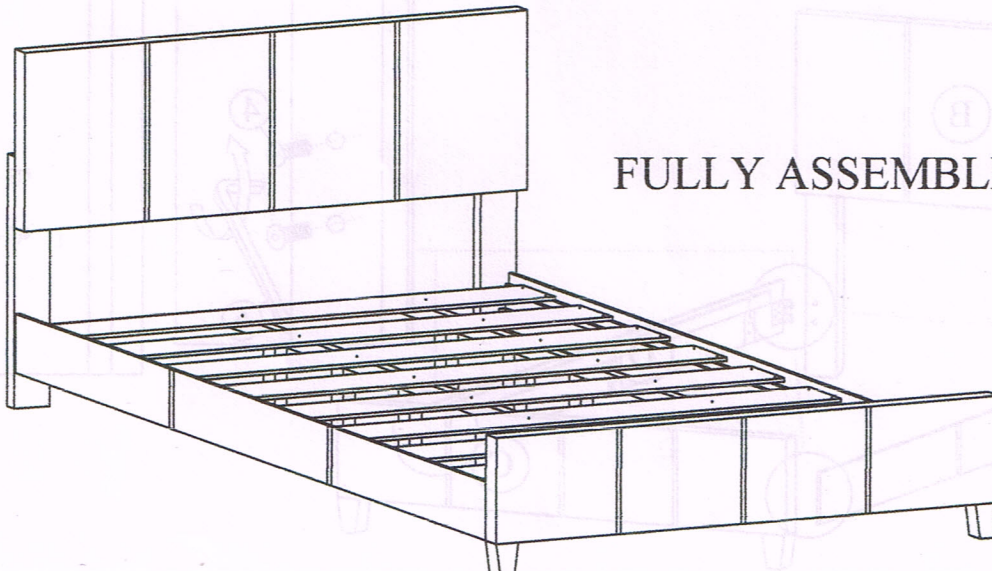
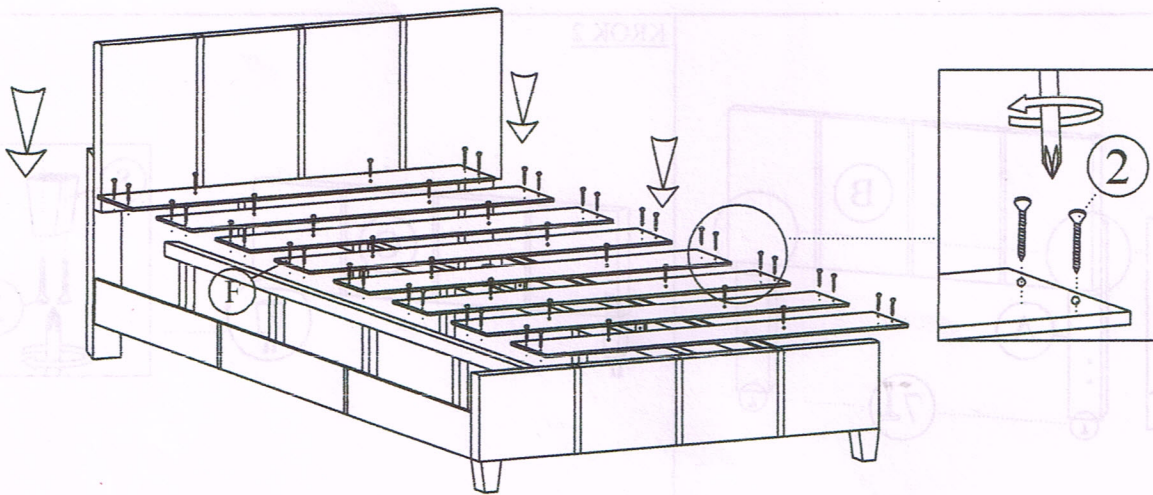
KROK 3



KROK 4



KROK 5



FULLY ASSEMBLED