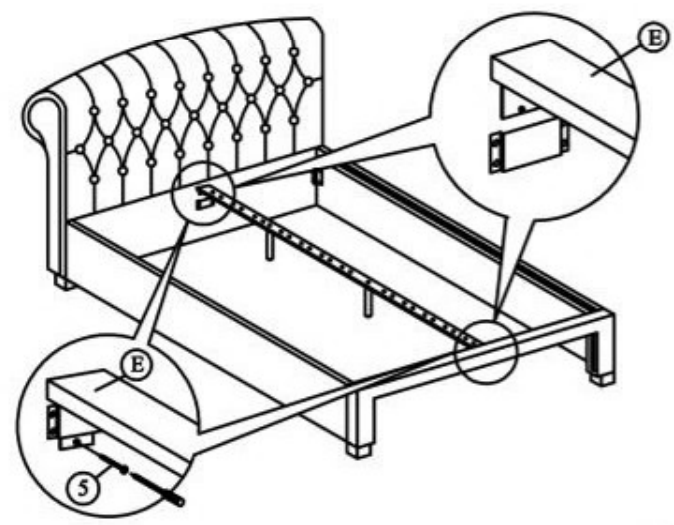
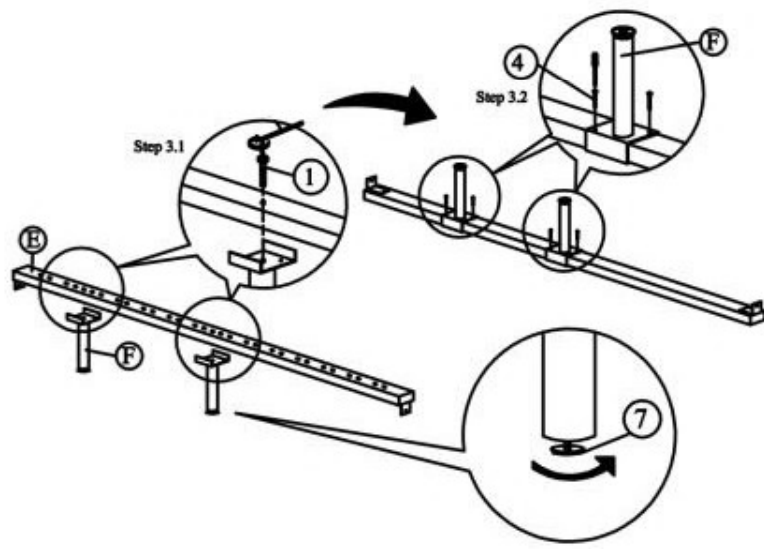
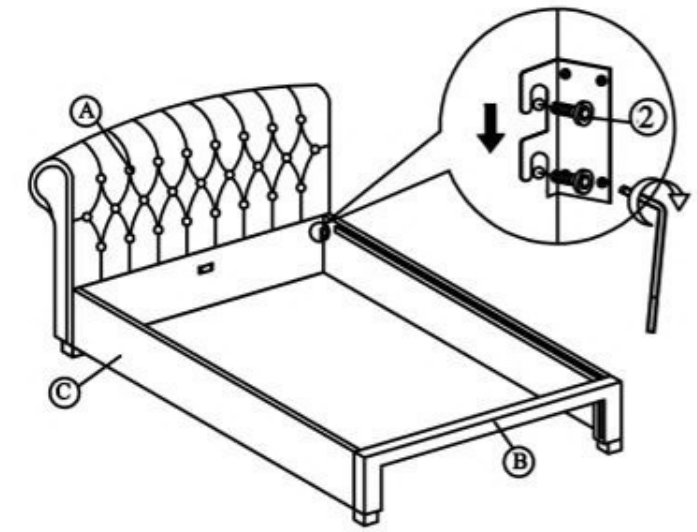
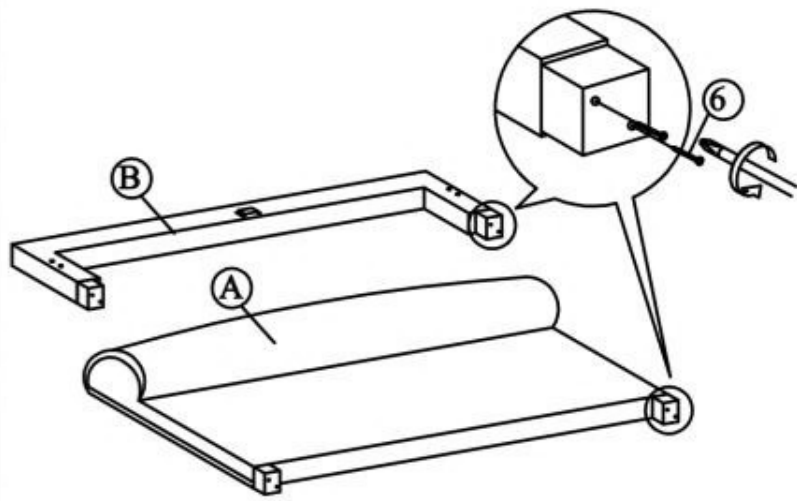


AVANTI 160

A		1 pc	I		28 pcs
B		1 pc	J		1 pc
C		2 pcs	K		1 pc
D		4 pcs	L		1 pc
E		1 pc	L.1		1 pc
F		2 pcs	M		1 pc
G		28 pcs	N		3 pcs
H		14 pcs	O		2 pc

hardware

1		2 pcs	9		6 pcs
2		8 pcs	10		24 pcs
3		16 pcs			
4		4 pcs			
5		2 pcs			
6		8 pcs			
7		2 pcs			
8		2 pcs			



HALMAR Sp. z o.o.

ul. Centralnego Okręgu Przemysłowego 2, 37-450 Stalowa Wola, POLSKA / POLAND
tel. +48 15 843 28 10, fax: +48 15 842 19 57, e-mail: office@halmar.com.pl

1/2

NOWOŚĆ

