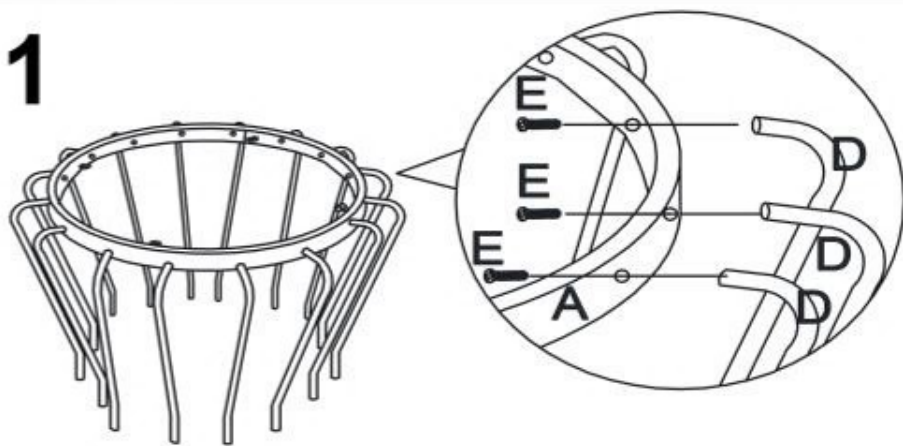
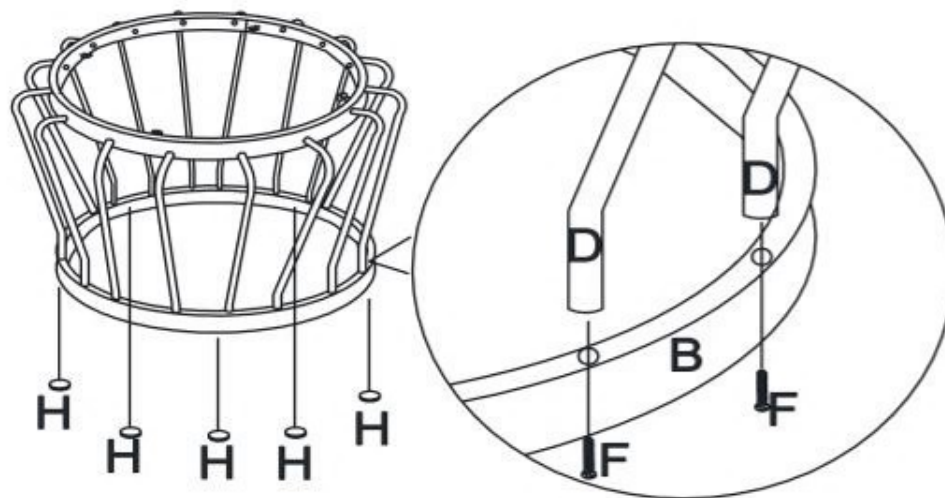


AVIVA

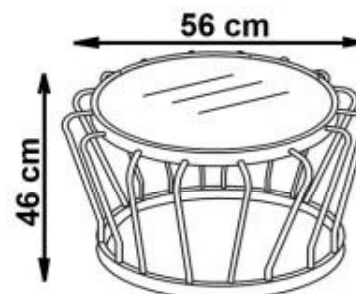
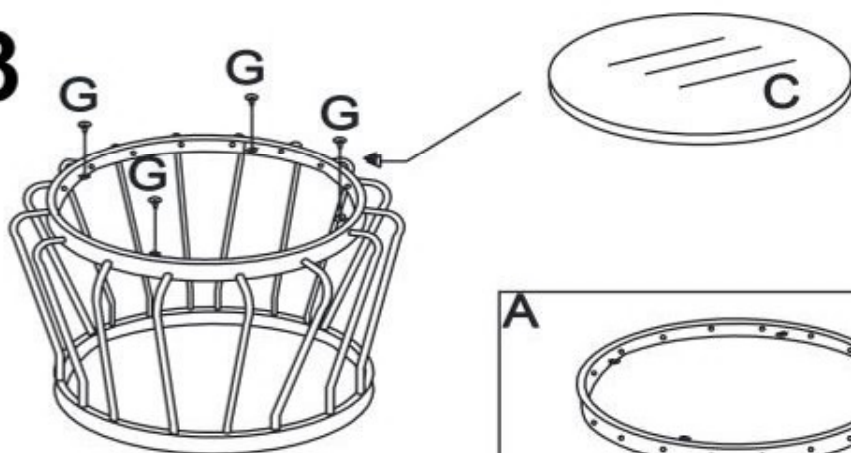
1



2



3



max. 20 kg

A X1	B X1	C X1		
D X16	E X16	F X16	G X4	H X5

HALMAR Sp. z o.o.

ul. Centralnego Okręgu Przemysłowego 2, 37-450 Stalowa Wola, POLSKA / POLAND
 tel. +48 15 843 28 10, fax: +48 15 842 19 57, e-mail: office@halmar.com.pl

v.1

NOWOŚĆ