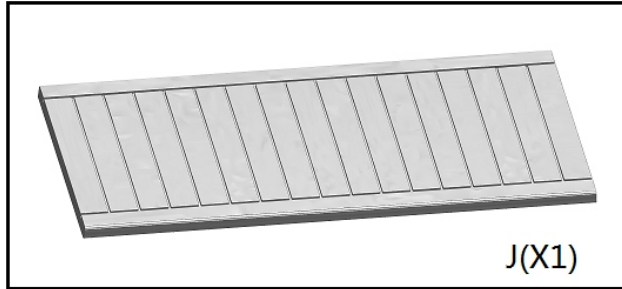


# BABUL



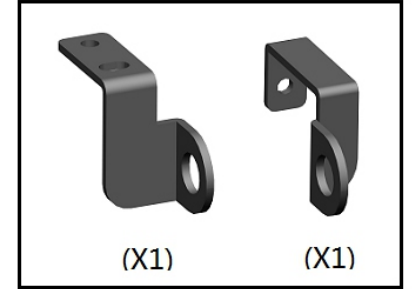
J(X1)



C(X2)

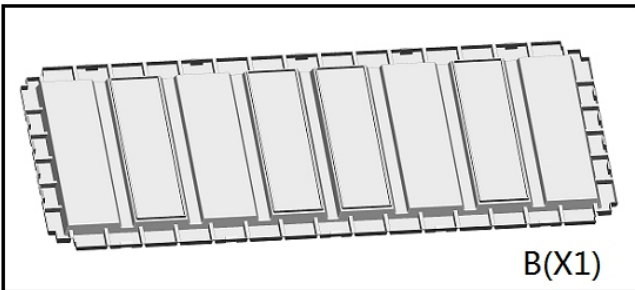


A(X2)

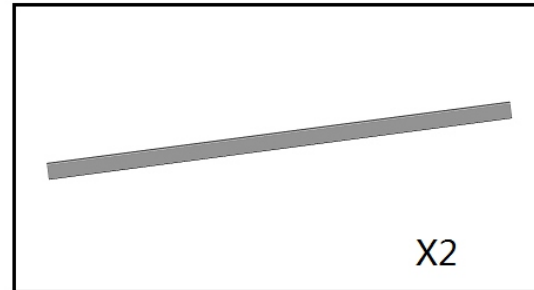


(X1)

(X1)



B(X1)



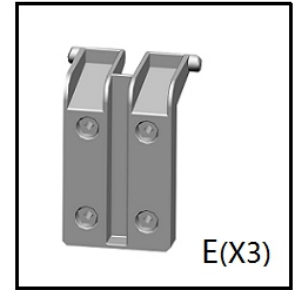
X2



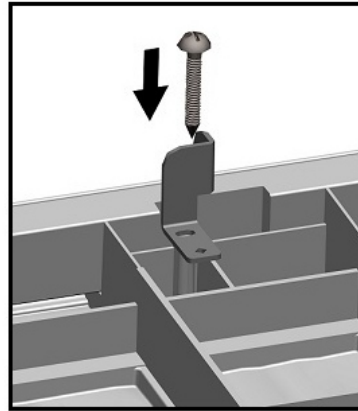
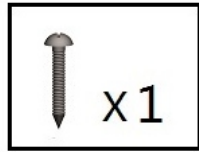
H(X2)



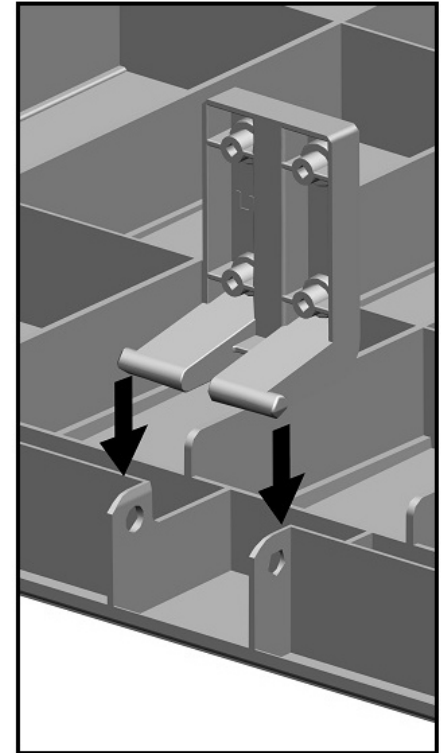
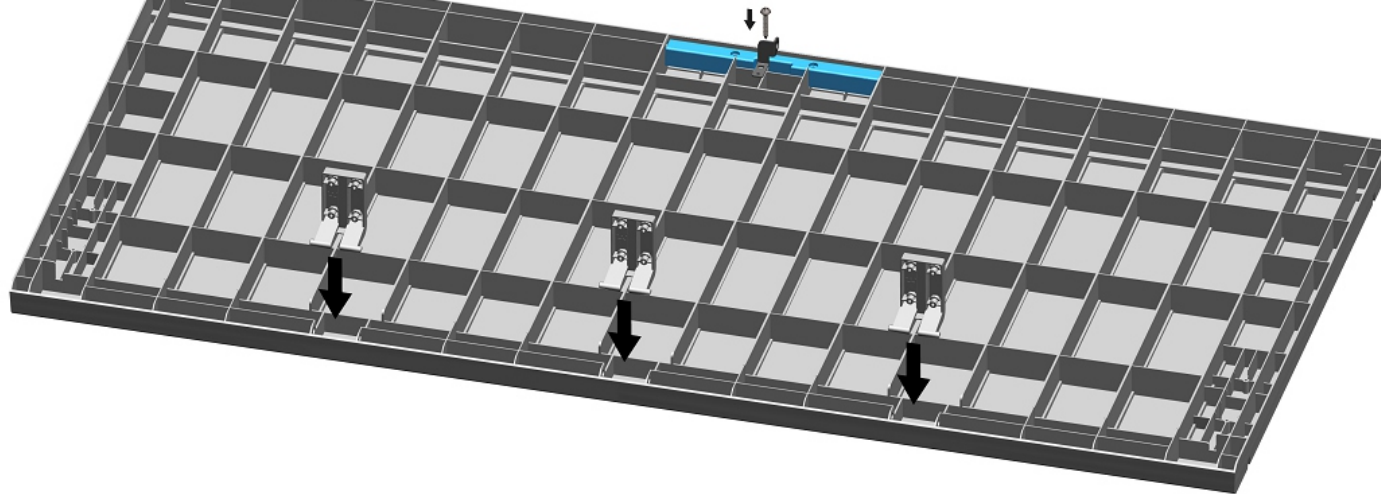
(X27)

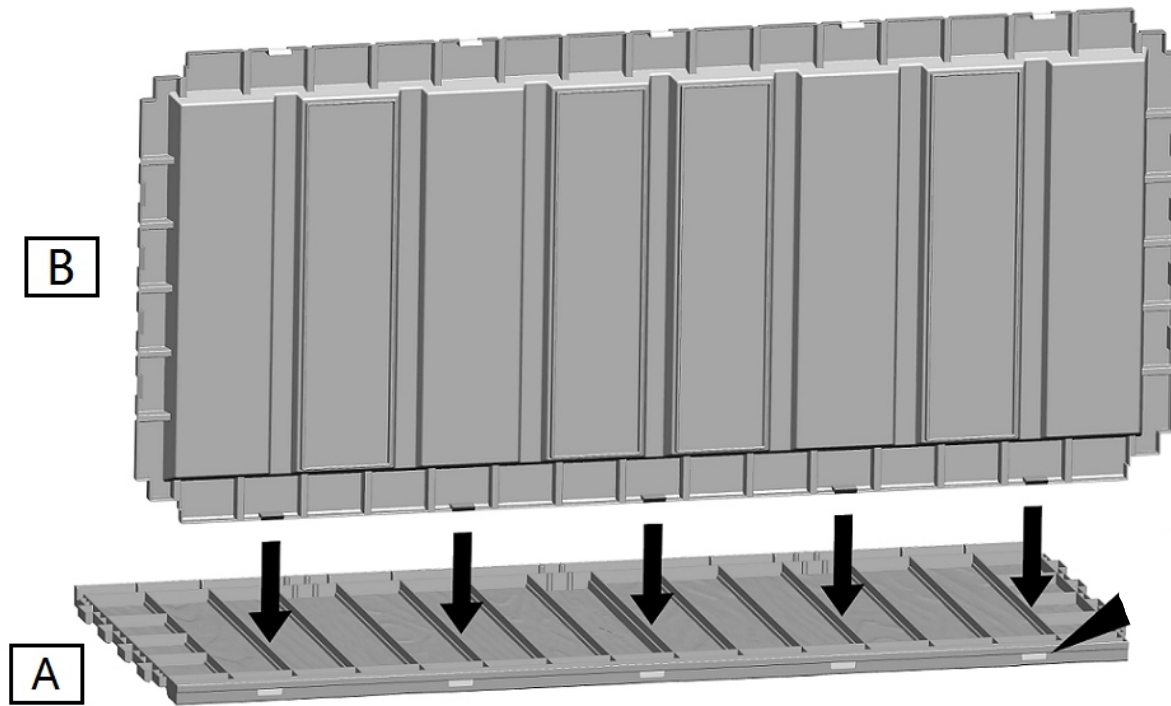


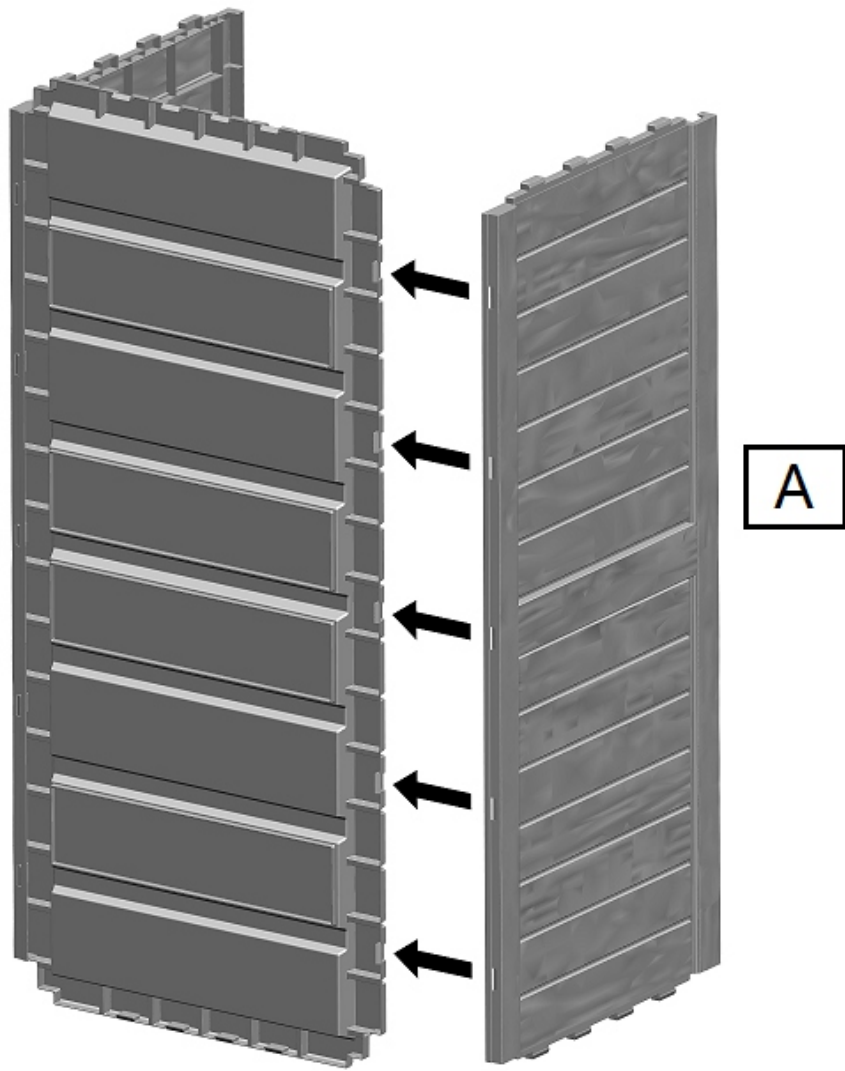
E(X3)

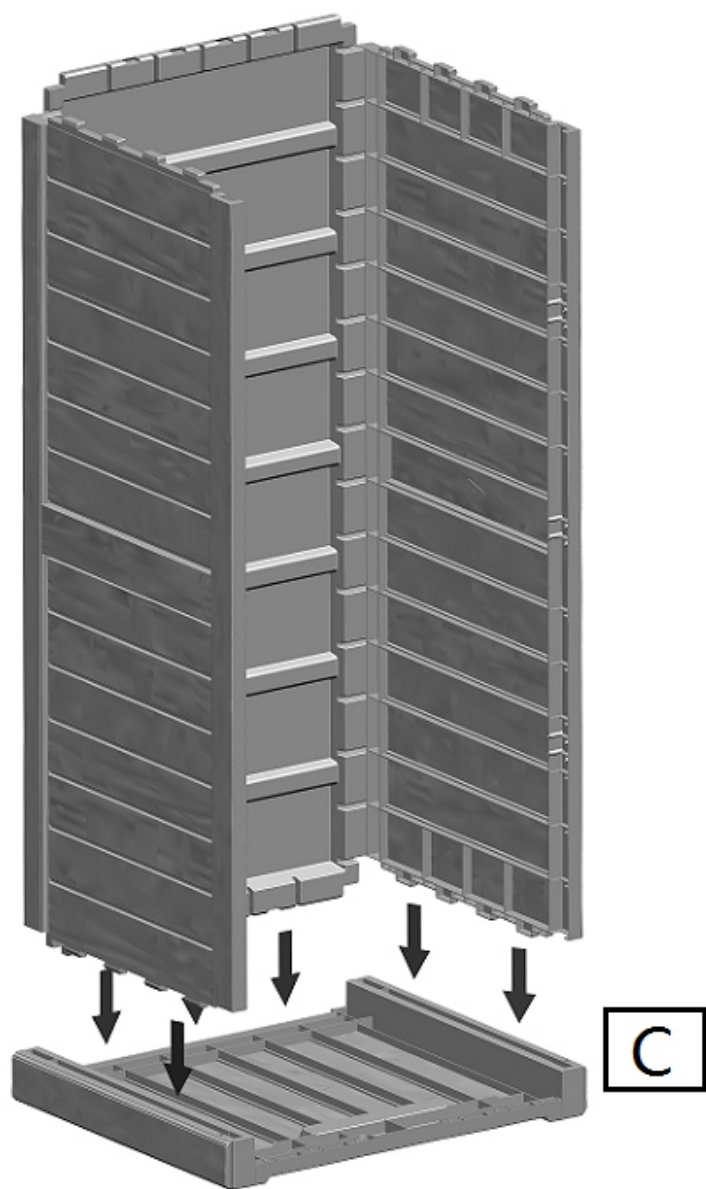


J

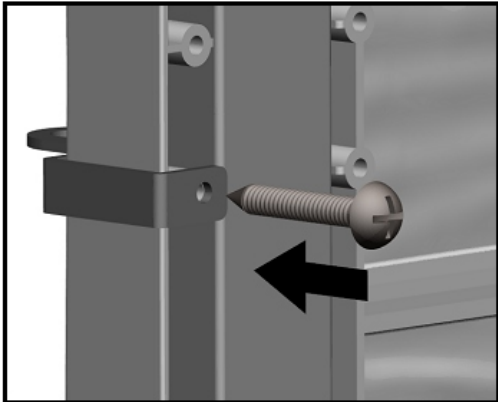
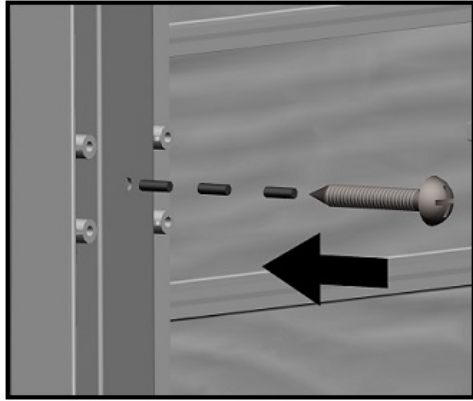




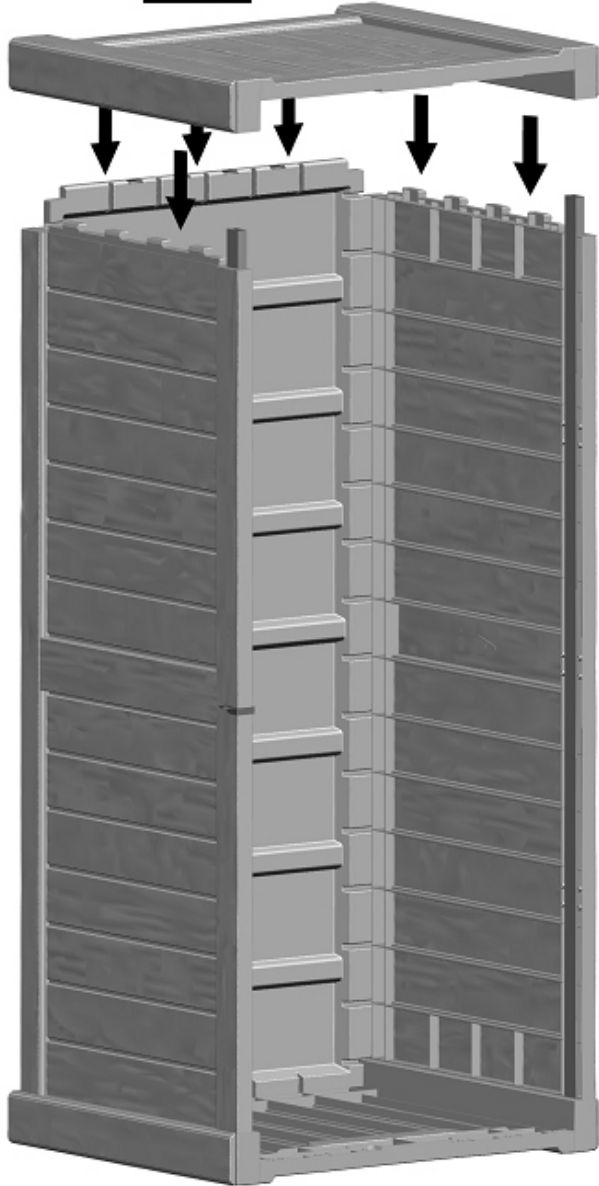








C





J

