

H9049

H9049 Pokyny v slovenčine



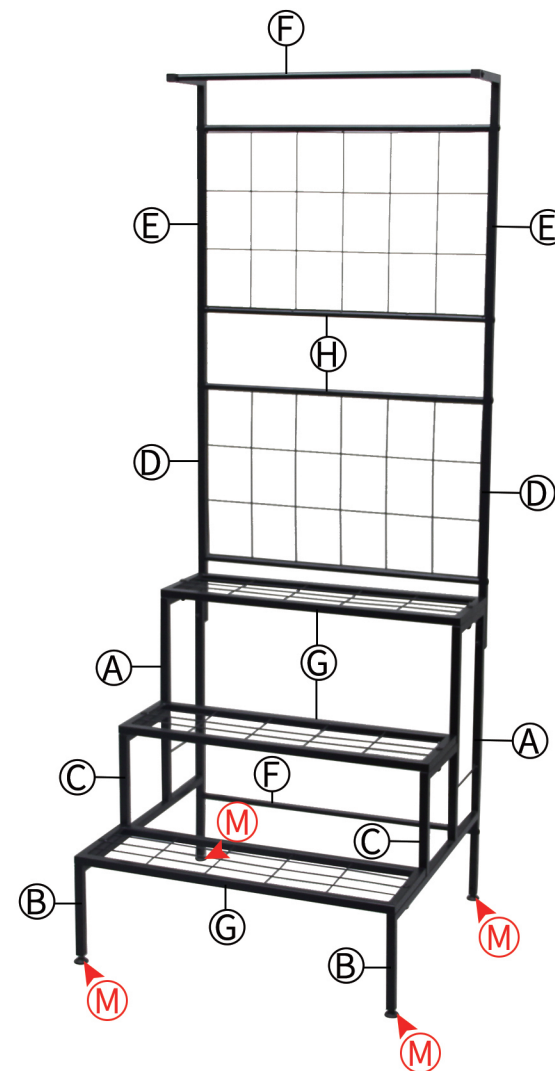
Upozornenia:

1. Rezná plocha rúrky je ostrá. Nedotýkajte sa reznej plochy!
2. Pred inštaláciou skontrolujte všetky diely podľa zoznamu dielov a overte, či sú diely kompletné. V prípade otázok sa obráťte na poskytovateľa služieb.
3. Výrobok zostavte v správnom poradí podľa pokynov v tejto príručke.

Príslušenstvo je nasledovné:

A Rúrka x2	B Rúrka x2	C Rúrka x2	D Rúrka x2	E Rúrka x2
F Rúrka x2	G Malé pletivo x3		H Veľké pletivo x2	
I M6-40 skrutka x10	J M6-25 skrutka x20	K M6-10 skrutka x2	L Matica x10	M Nastavitelné podložky pod nohy x4

Obrázok zmontovaného výrobku:

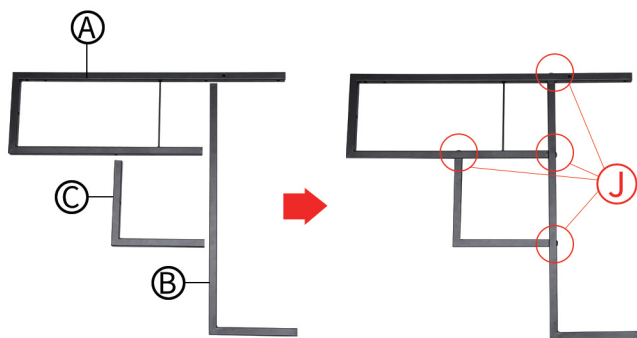


Postup inštalácie nájdete na zadnej strane tejto príručky.

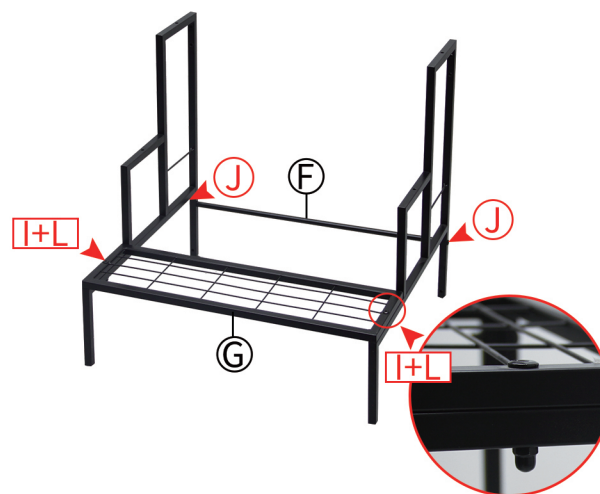


Krok 1: Spojte rúrku A, rúrku B a rúrku C pomocou skrutky J ako bočnú konštrukciu. Rovnaký krok zopakujte aj na druhej strane.

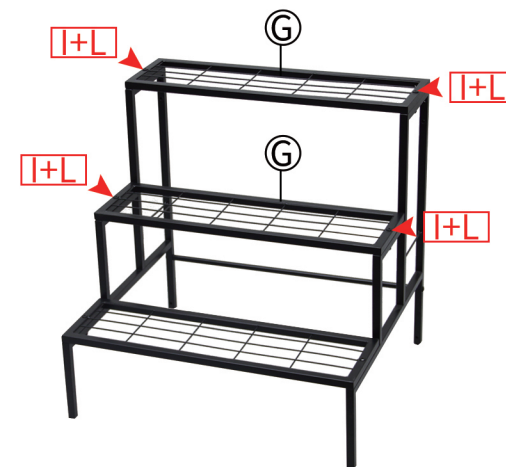
Po tomto kroku sú hotové 2 bočné dosky.



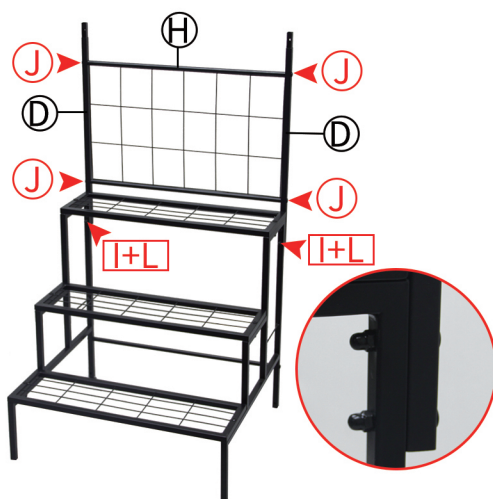
Krok 2: Pripevnite malé pletivo G k bočnej konštrukcii pomocou skrutky I a matice L. Potom pripevnite rúrku F k bočnej konštrukcii pomocou skrutky J.



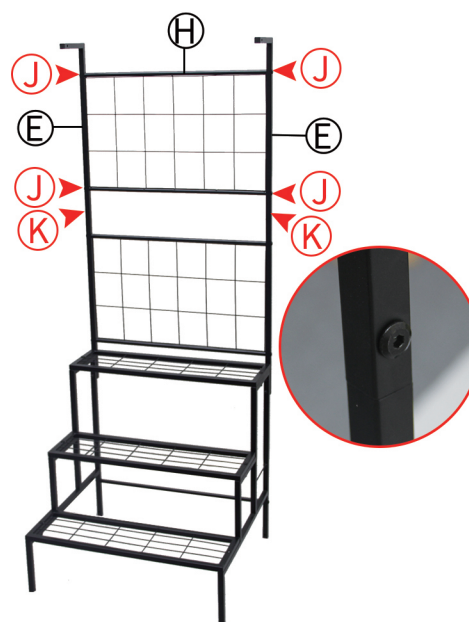
Krok 3: Pokračujte v upevňovaní 2 ks malých pletív G k bočným konštrukciám pomocou skrutky I a matice L.



Krok 4: Zaistite 2ks rúrky D k bočnej konštrukcii pomocou skrutky I a matice L. Potom nainštalujte pletivo H k rúrkam D pomocou skrutiek J.



Krok 5: Vložte 2ks rúrky E na rúrku D a upevnite ich skrutkou K, potom nainštalujte pletivo H do rúrok E pomocou skrutiek J.



Krok 6: Pripevnite rúrku F k rúrke E pomocou skrutiek J. Na spodnú časť bočnej konštrukcie nainštalujte 4ks nastaviteľných pätičiek M. Potom je inštalácia dokončená.

