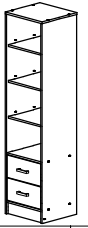
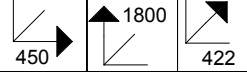




# BETTY 04 BE04-011-00



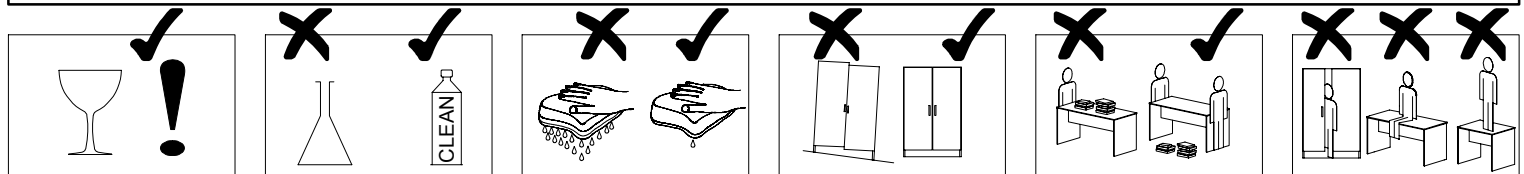
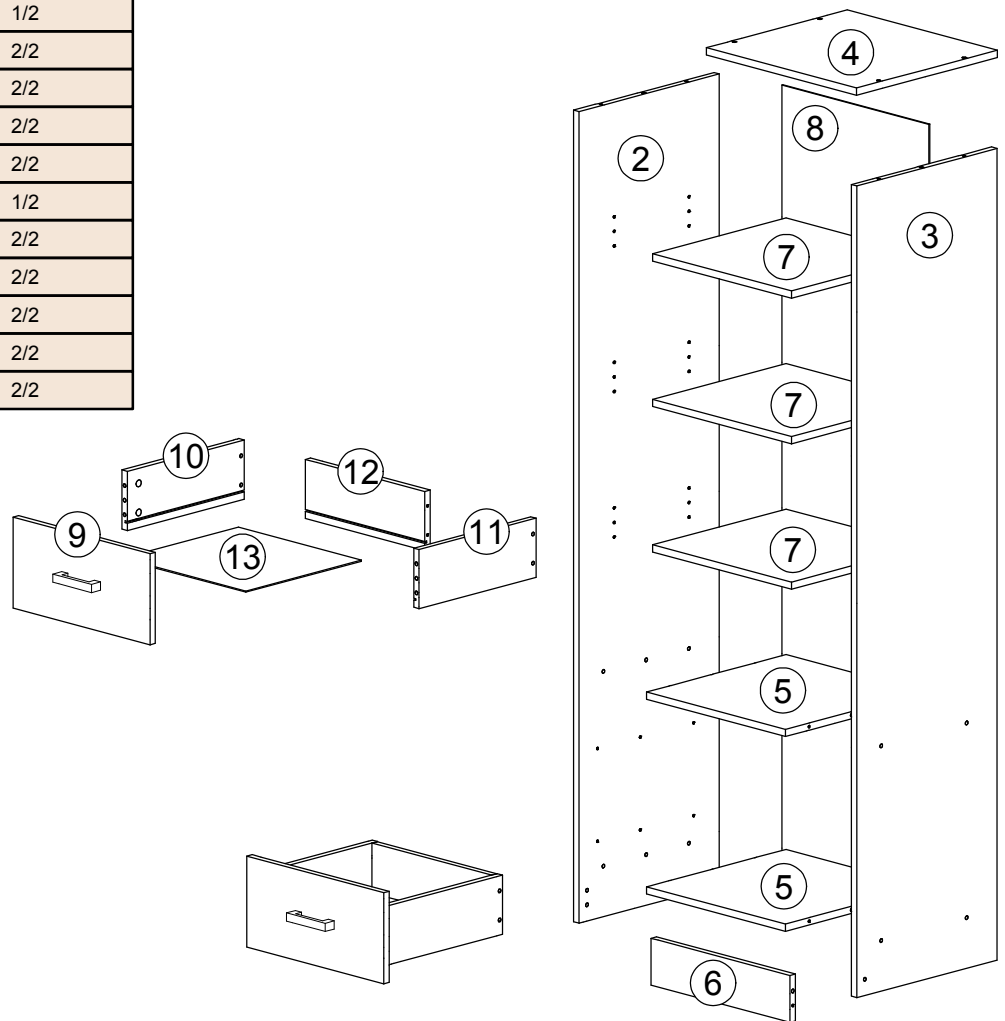
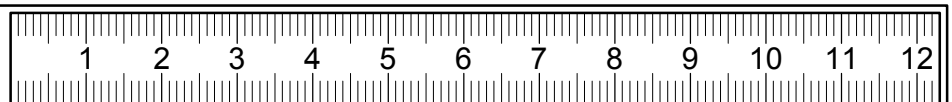
V PŘÍPADE REKLAMÁCIE JE POTREBNÉ NAHLÁSIŤ  
 VÝROBNÉ ČÍSLO VIDITEĽNÉ NA ETIKETE

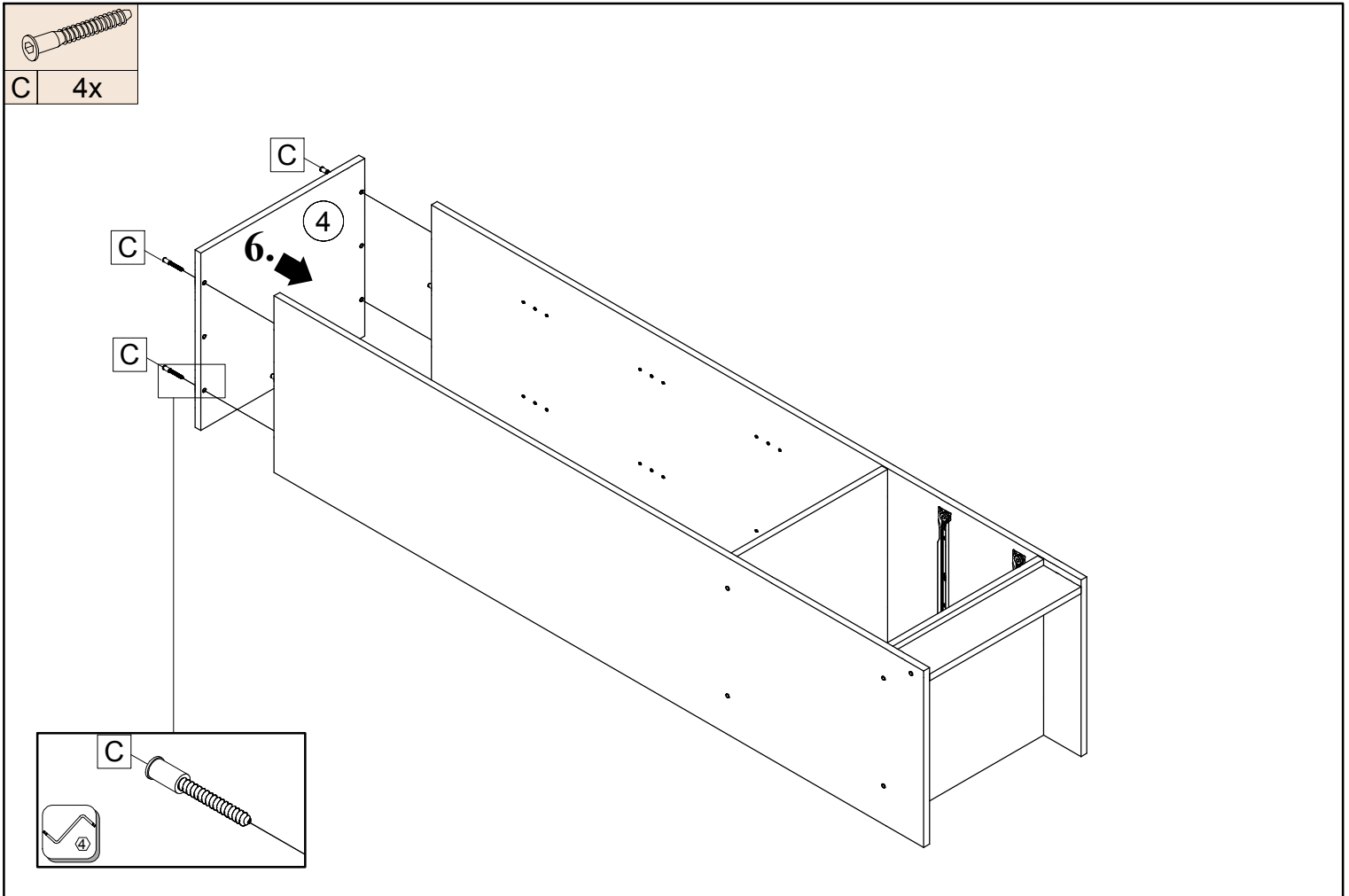
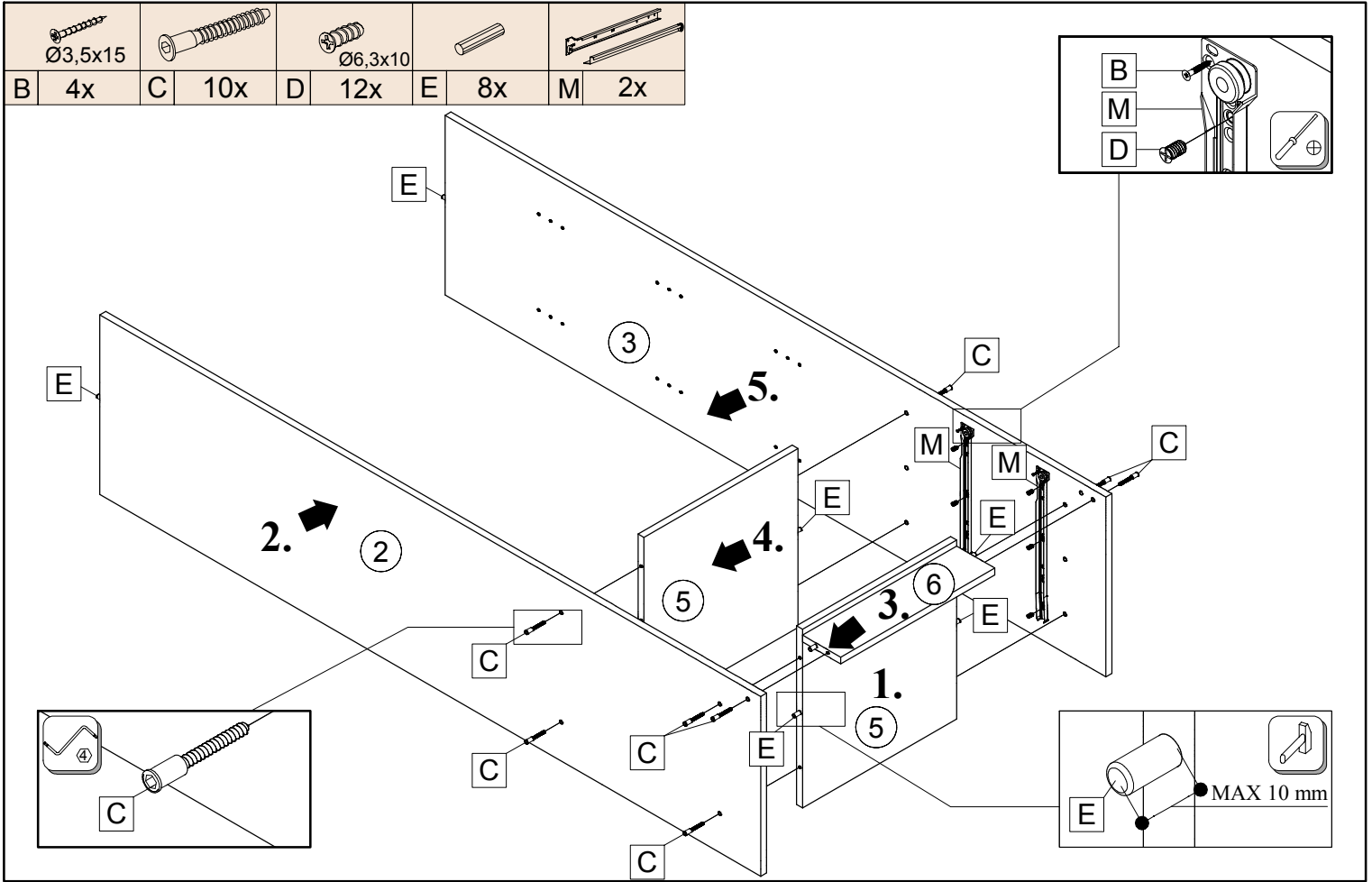


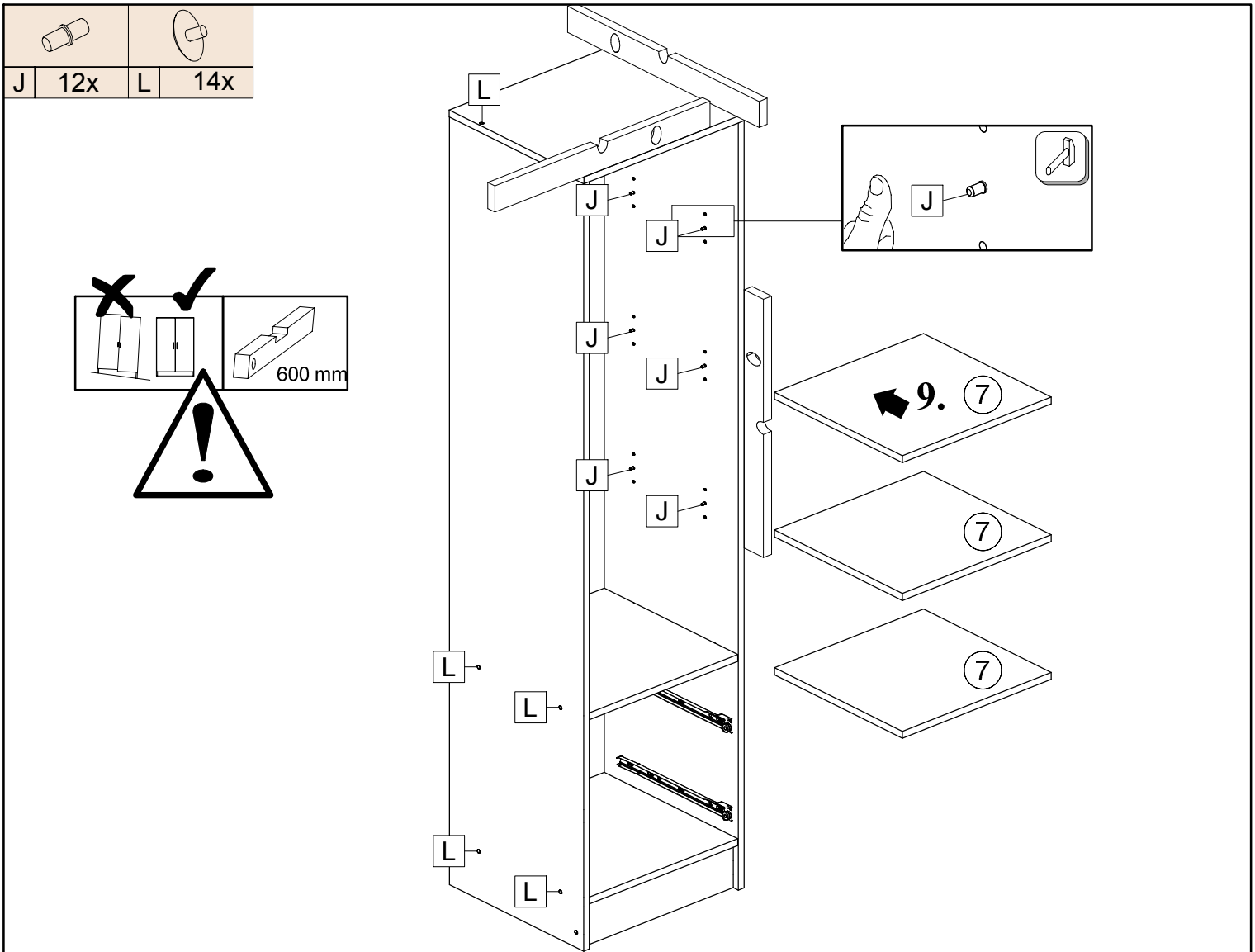
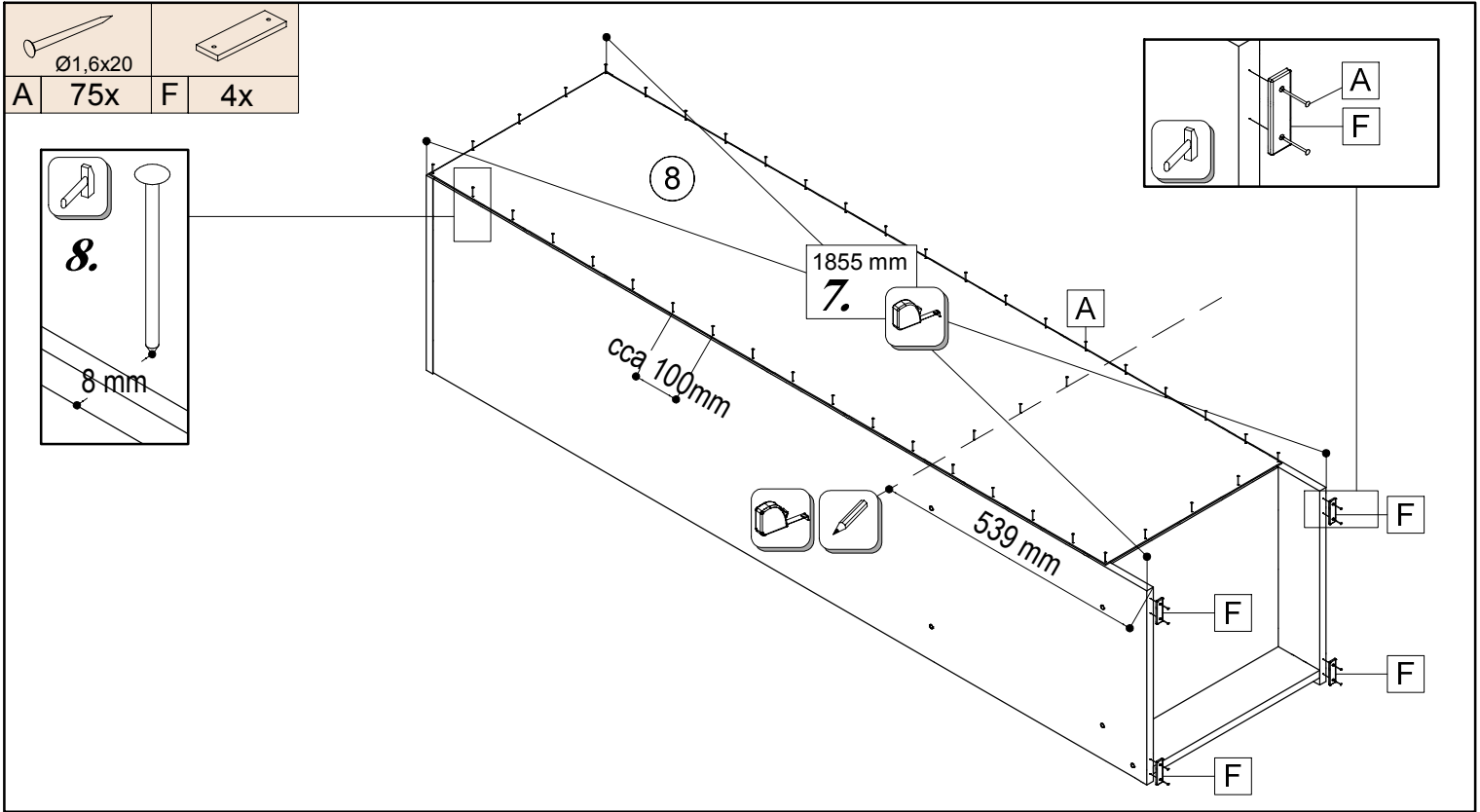
21102,00 Ø1,6x20	22240,02 Ø3,5x15	22300,00	22705,00 Ø6,3x10	27000,00	30100,07	70013,01	70021,01	35101,01	32014,00
A 75x	B 16x	C 22x	D 12x	E 12x	F 4x	G 8x	H 8x	J 12x	K 2x


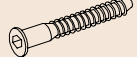


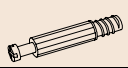


L 14x	M 2x	33006,02	0h 45min	2 people icon	4	≤ 0,5 kg	3m	Gloves icon
-------	------	----------	----------	---------------	---	----------	----	-------------

ID	ID	Icon	Icon	Icon
06144	2	1784*420*16	1x	1/2
06145	3	1784*420*16	1x	1/2
06146	4	450*422*16	1x	2/2
06147	5	416*418*16	2x	2/2
06148	6	416*103*16	1x	2/2
06149	7	416*400*16	3x	2/2
06150	8	1690*440*2,5	1x	1/2
06151	9	410*200*16	2x	2/2
01385	10	350*130*16	2x	2/2
01384	11	350*130*16	2x	2/2
06152	12	358*130*16	2x	2/2
06153	13	346*368*2,5	2x	2/2







 Ø3,5x15						
B 12x	C 8x	E 4x	G 8x	H 8x	K 2x	M 2x