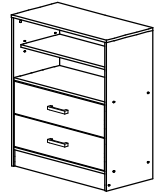
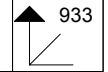




BETTY 04  
 BE04-013-00



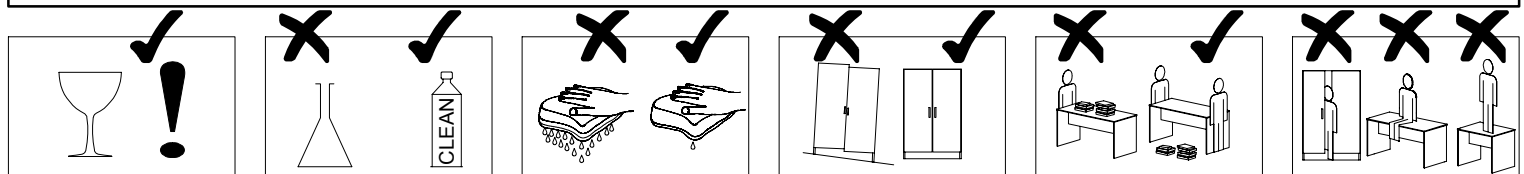
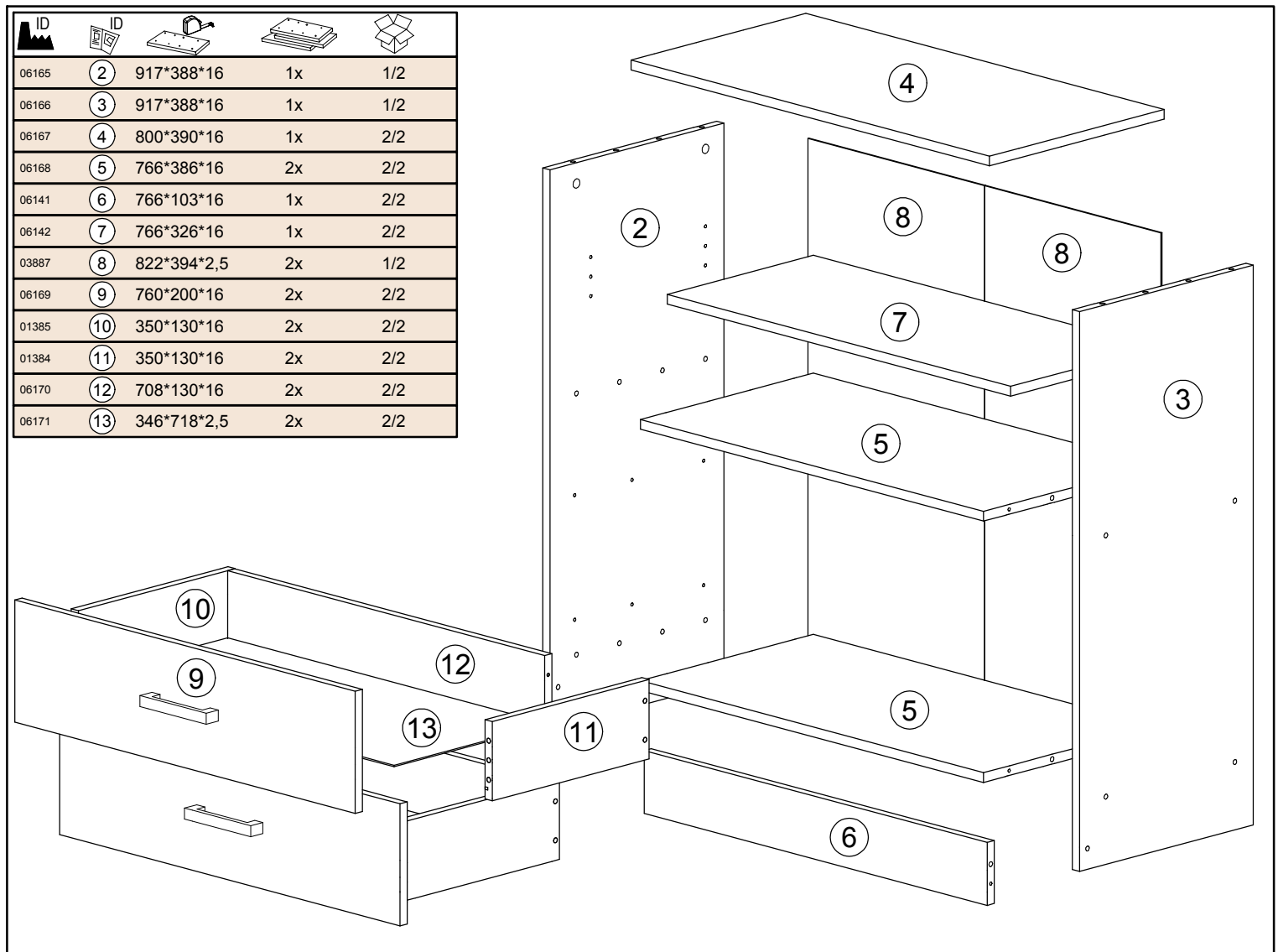
V PŘÍPADE REKLAMÁCIE JE POTREBNÉ NAHLÁSIŤ  
 VÝROBNÉ ČÍSLO VIDITEĽNÉ NA ETIKETE

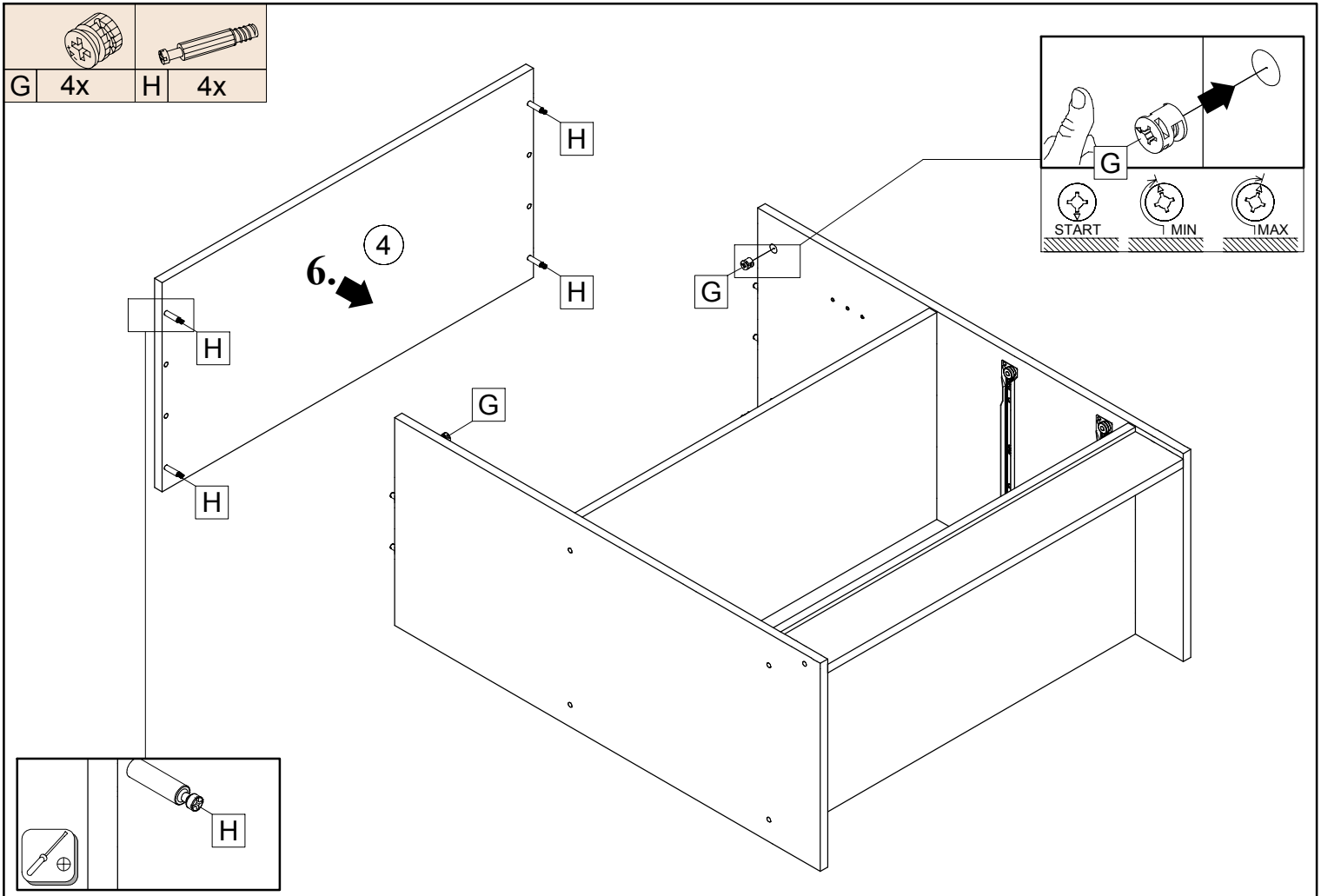
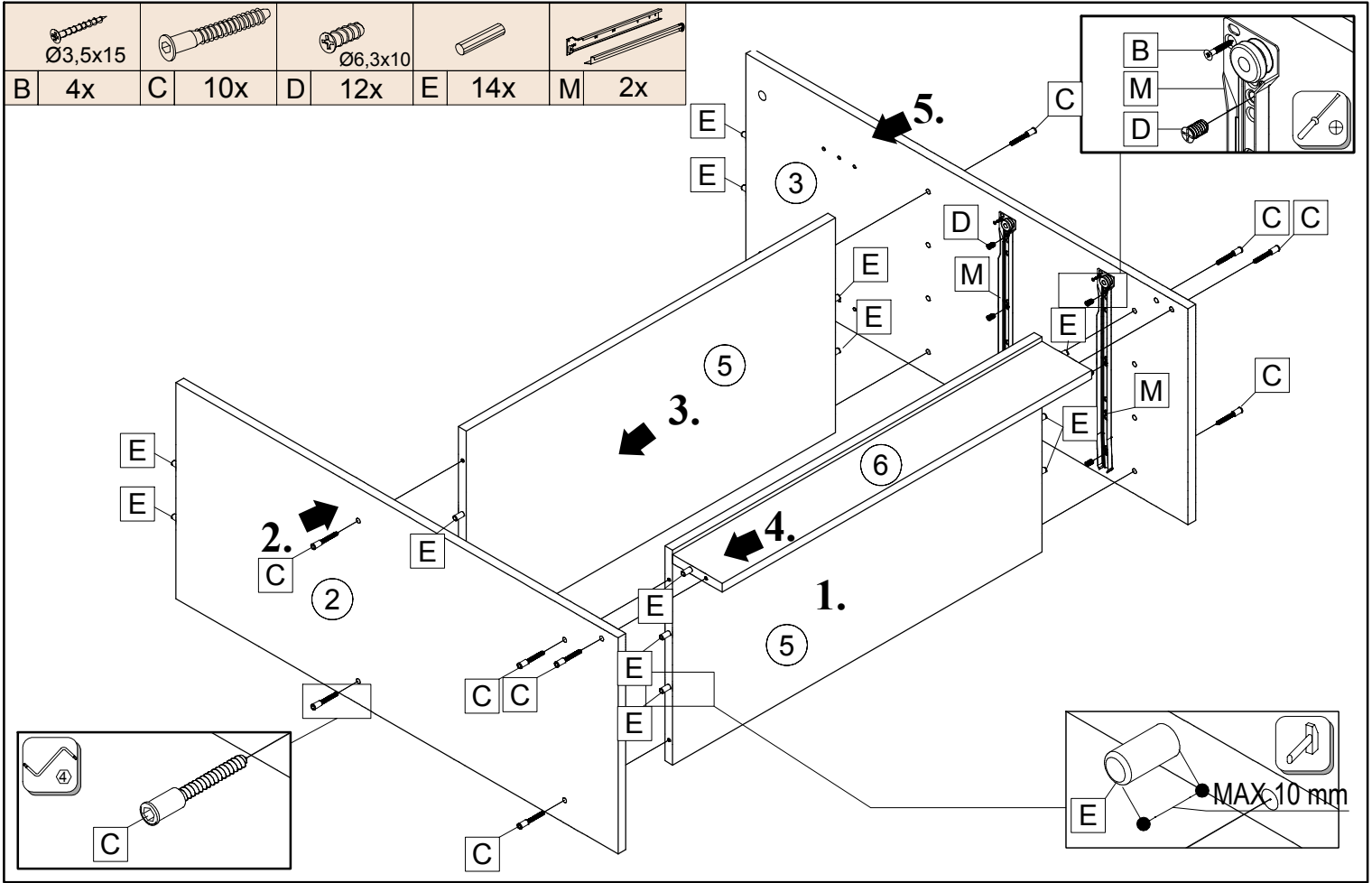


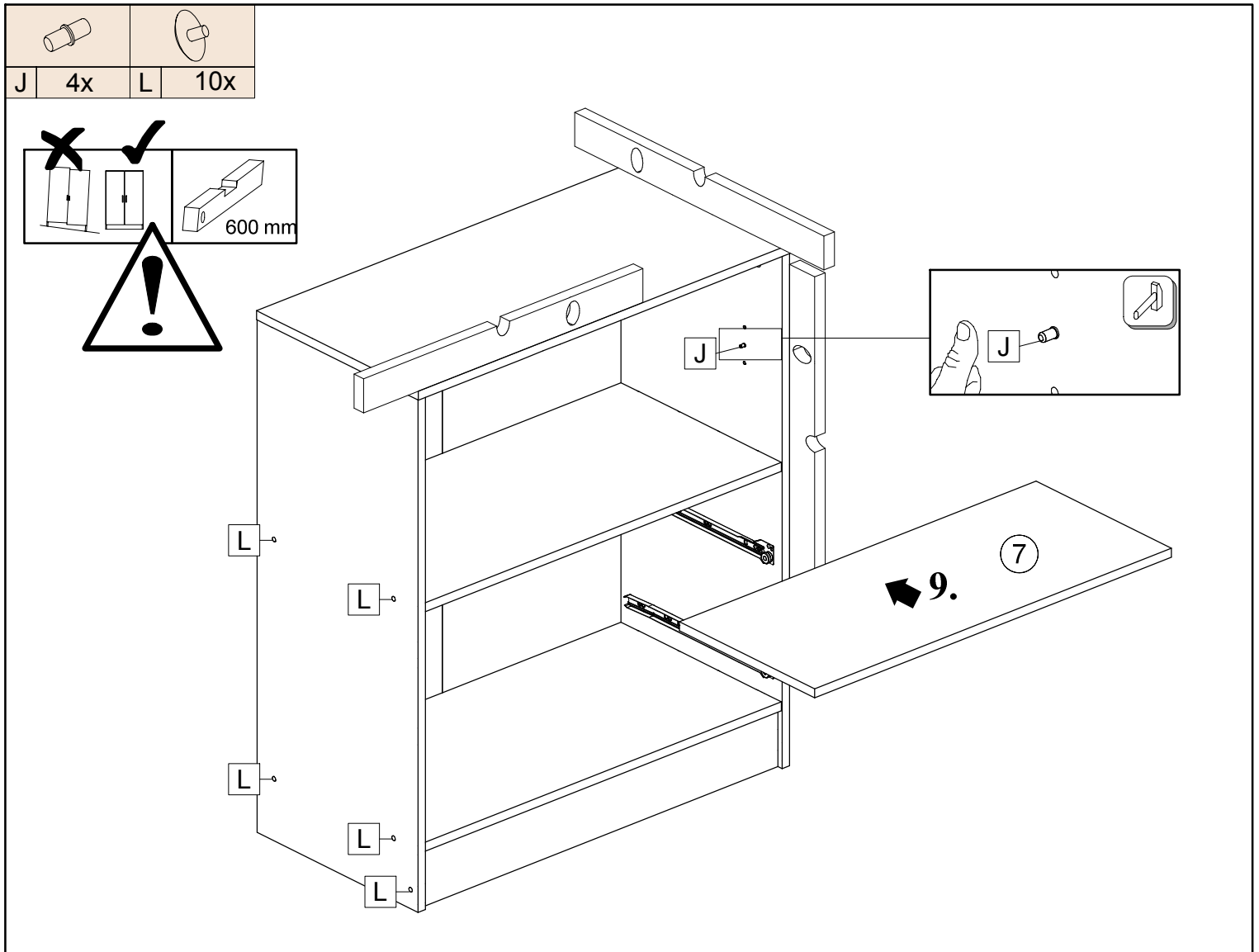
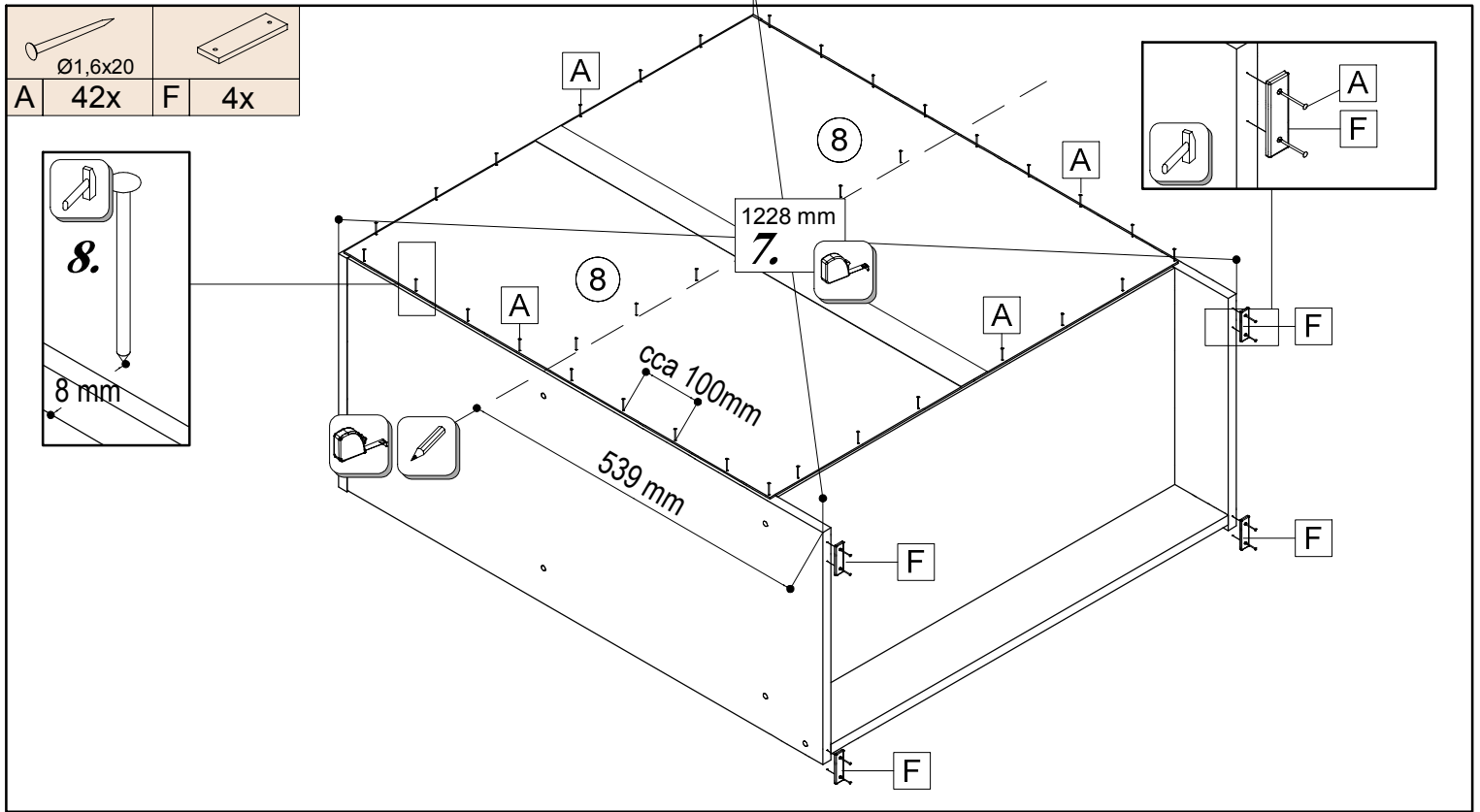
21102,00 Ø1,6x20	22243,00 Ø3,5x15	22300,00	22705,00 Ø6,3x10	27000,00	30100,07	70013,01	70021,01	35101,01	32015,00
A 50x	B 16x	C 18x	D 12x	E 18x	F 4x	G 12x	H 12x	J 4x	K 2x


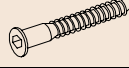


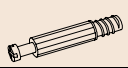
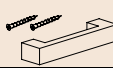
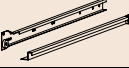
L 10x	M 2x	N 12x	0h 45min						
-------	------	-------	----------	--	--	--	--	--	--

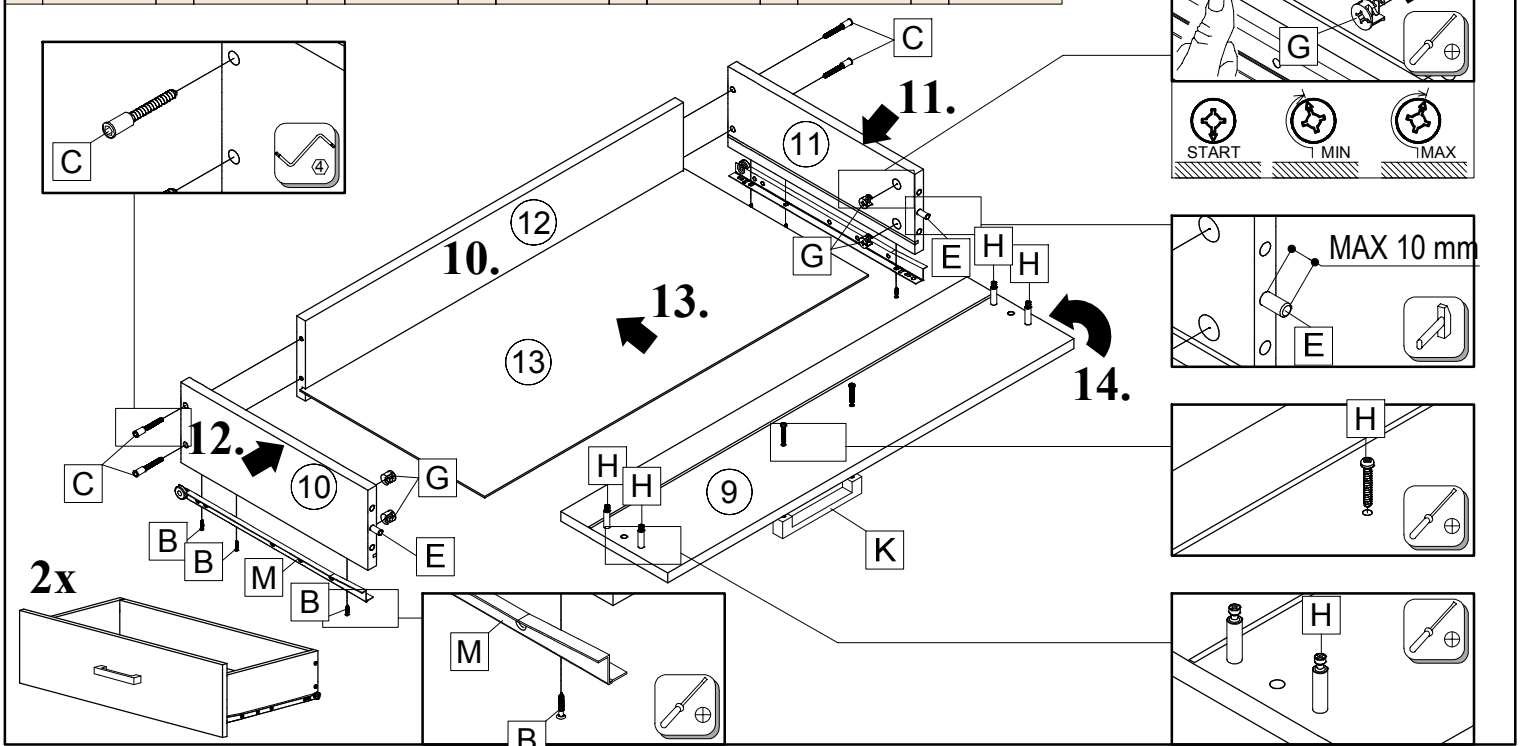
ID	ID	Icon	Icon	Icon
06165	2	917*388*16	1x	1/2
06166	3	917*388*16	1x	1/2
06167	4	800*390*16	1x	2/2
06168	5	766*386*16	2x	2/2
06141	6	766*103*16	1x	2/2
06142	7	766*326*16	1x	2/2
03887	8	822*394*2,5	2x	1/2
06169	9	760*200*16	2x	2/2
01385	10	350*130*16	2x	2/2
01384	11	350*130*16	2x	2/2
06170	12	708*130*16	2x	2/2
06171	13	346*718*2,5	2x	2/2



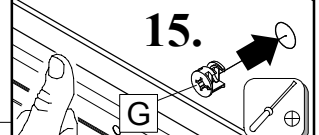




 Ø3,5x15						
B 12x	C 8x	E 4x	G 8x	H 8x	K 2x	M 2x

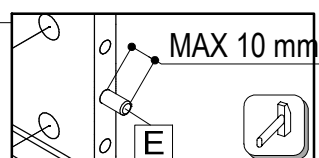


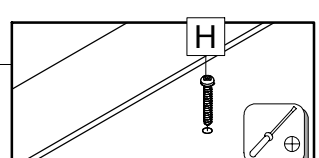
**15.**

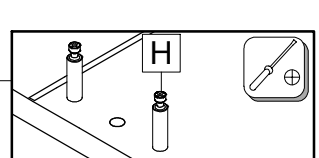




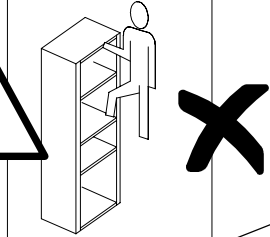
START    1 MIN    1 MAX

MAX 10 mm







	N 12x		
--	-------	---	---

