


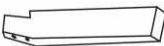

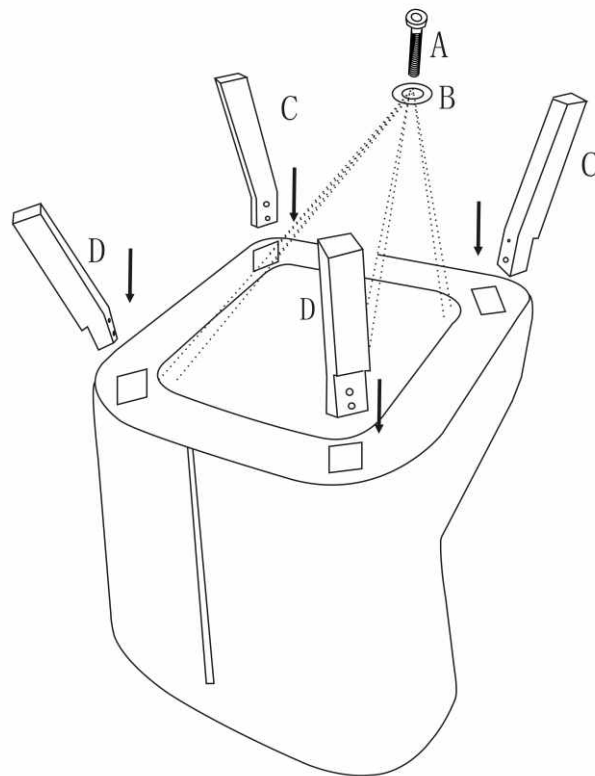


MONTÁŽNY NÁVOD - BIRBA KRESLO

				
A*8KS	B*8KS	C*2KS	D*2KS	E*1KS

1



2

