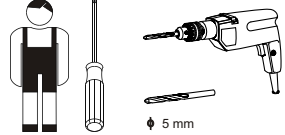


INSTRUKCJA MONTAŻU
FITTING-UP INSTRUCTION
ИНСТРУКЦИЯ СБОРКИ
MONTÁ NY NÁVOD
SZERELÉSI ÚTMUTATÓ
UPUTE ZA SASTAVLJANJE

**KUCHNIA
DELICJA**

Do montażu potrzebne są:
You need for fitting-up:
Для сборки нужны:
K montá i potrebujete:
A szereléshez szükséges:
Za sastavljanje su potrebne:



(P) Powierzchnię mebli należy czyścić tylko środkami do pielęgnacji mebli.
Szanowny kliencie w przypadku reklamacji prosimy wypełnić druki reklamacyjne dostępne w punktach sprzedaży przedkładając Kartę Reklamacyjną (zawierającą datę produkcji i numer pakowacza lub zmiany pakowania) umieszczoną w każdej z paczek, oraz instrukcję montażu mebla, gdzie prosimy o zaznaczenie uszkodzonego elementu.

(S) Povrch nábytku čistite iba prostriedkami určenými na ošetrovanie nábytku.
Vá ení zákazník! V prípade reklamácie prosíme, aby ste vyplnili tlačíva, ktoré sú prístupné v obchodoch, predlo ili Reklamačný list (ktorý obsahuje dátum výroby a číslo balíča alebo číslo zmeny pri balení), ktorý sa nachádza v ka dom balení a návod na montá nábytku, v ktorom označíte poškodenú čas .

(CZ) Povrch nábytku čistíte pouze přípravky určenými k ošetřování nábytku.
Vá ený zákazník, v případě uplatnění reklamacie vyplíte prosím reklamační formuláře, které jsou dostupné v prodejních a předlo ili Reklamační kartu (obsahující datum výroby a číslo balení nebo změny balení, která je umístěna v balíčku) a návod k obsluze s vyznačením poškozeného dílu.

(B) Поверхность мебели надо чистить только средствами для ухода за мебелью.
Уважаемый клиент, в случае на рекламация моля попълните формулярите за рекламация, които ще получите в търговските пунктове, като представите Картата за рекламация (съдържаща датата на производство и номера на опаковчика или смяната за опаковане), която ще намерите във всяка опаковка, и инструкцията за монтаж на мебела, върху която да отбележите повредения елемент.

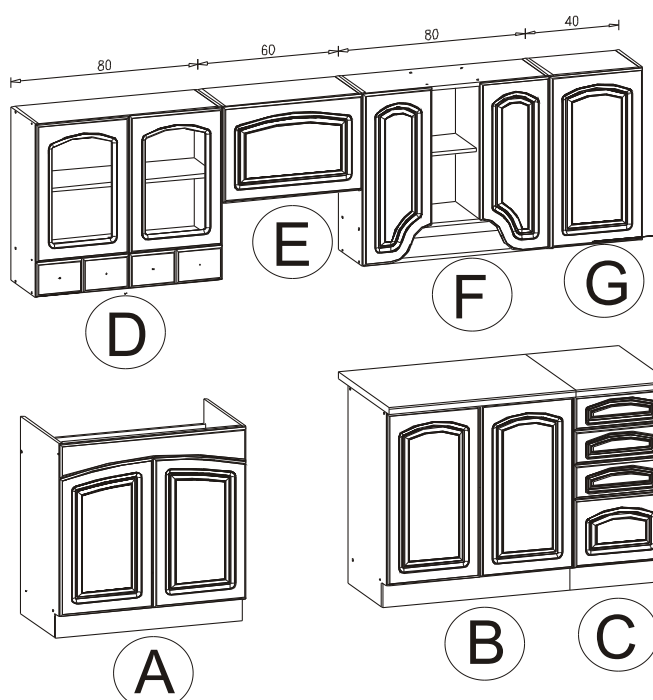
(R) Suprafața ei trebuie să fie curățată numai cu substanțe destinate pentru curățarea mobilei.
Stimate Cumpărător, în caz de reclamatie vă rugăm să completați formularul de reclamatie pe care îl puteți lua de la punctul de vânzare și pe care îl veți prezenta împreună cu Cartela de Garanție (care conține data producției și nr ambalatorului sau turei de ambalare), însoțită la ficare ambalaj, precum și instrucțiunile de montaj ale mobilei, pe care vă rugăm să marcați elementul deteriorat.

(S) Površinu namještaja čistite samo sredstvima za njegu namještaja.
Poštovani klijenti, u slučaju reklamacije molimo za popunjenje reklamacijskih obrazaca, koji su dostupni u odjelima prodaje, uz predložene reklamacijske kartice (koja sadr i datum proizvodnje i broj osobe koja je pakirala robu ili broj smjene pakiranja), koja se nalazi u svakom pakiranju, te upustava za monta u u kojima ste obilje ili oštećene elemente.

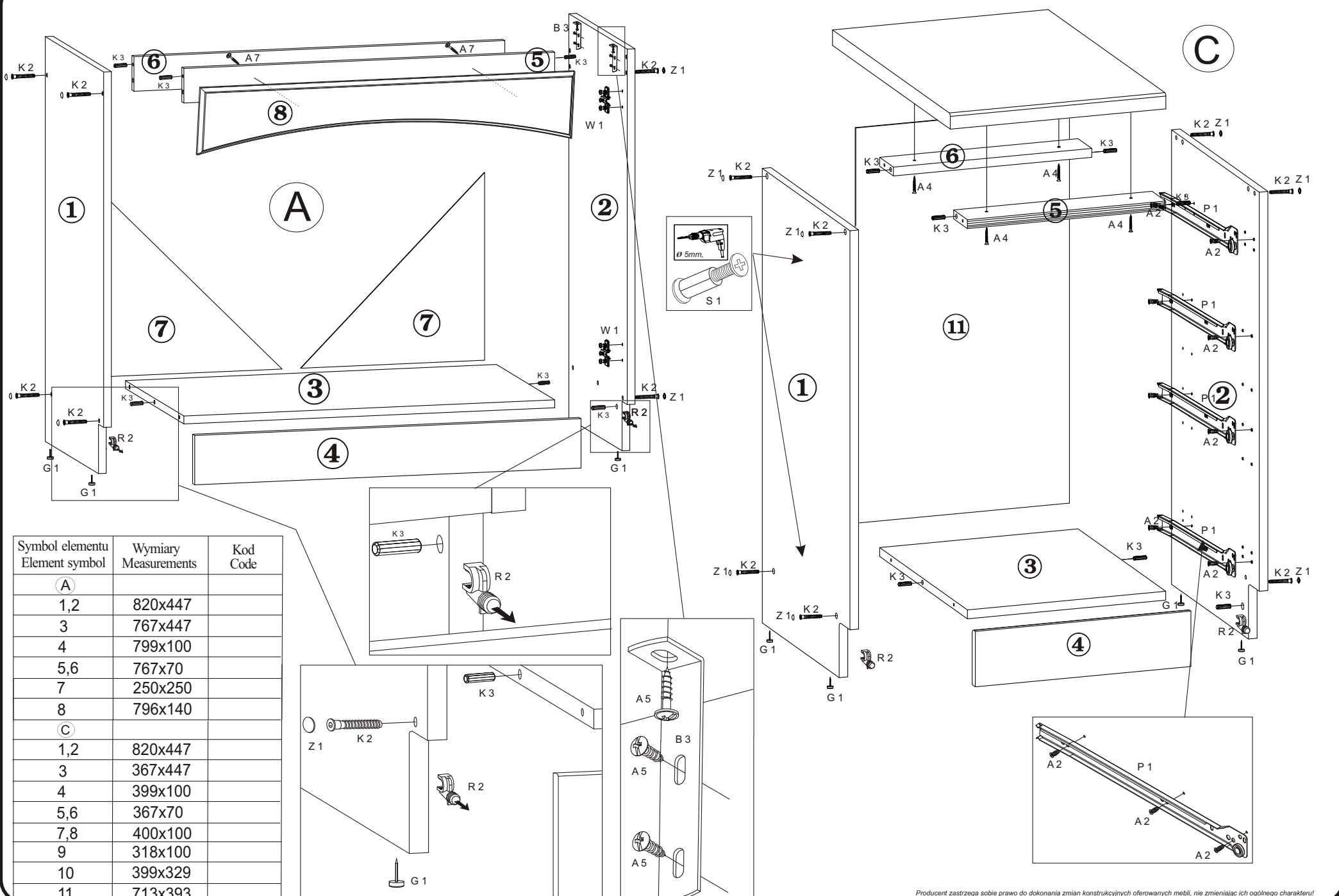
(H) Furniture surface must be cleaned only with furniture maintenance formulas.
Dear Customer, should you wish to file a complaint, we would request you to fill in the complaint forms available in our outlets, submitting the Complaint Card (specifying the date manufactured, packaging employee/ shift code) enclosed in each of the packets, together with the Assembly Manual, where please highlight the faulty component.

(F) A bútorok felületét kizárólag a bútörápolószerekkel lehet tisztítani.
Tisztelt Vásárló! Reklamáció esetén kérjük az eladási helyeken kapható reklamációs nyomtatványokat kitölteni a Reklamációs Lap (tartalmazza a gyártási dátumát és csomagoló számát vagy műszakszámát) bemutatásával, amely mindegyik csomagban található, valamint a bútor szerelési utasítását, amelyen kérjük a sérült elemet bejelölni szíveskedjék.

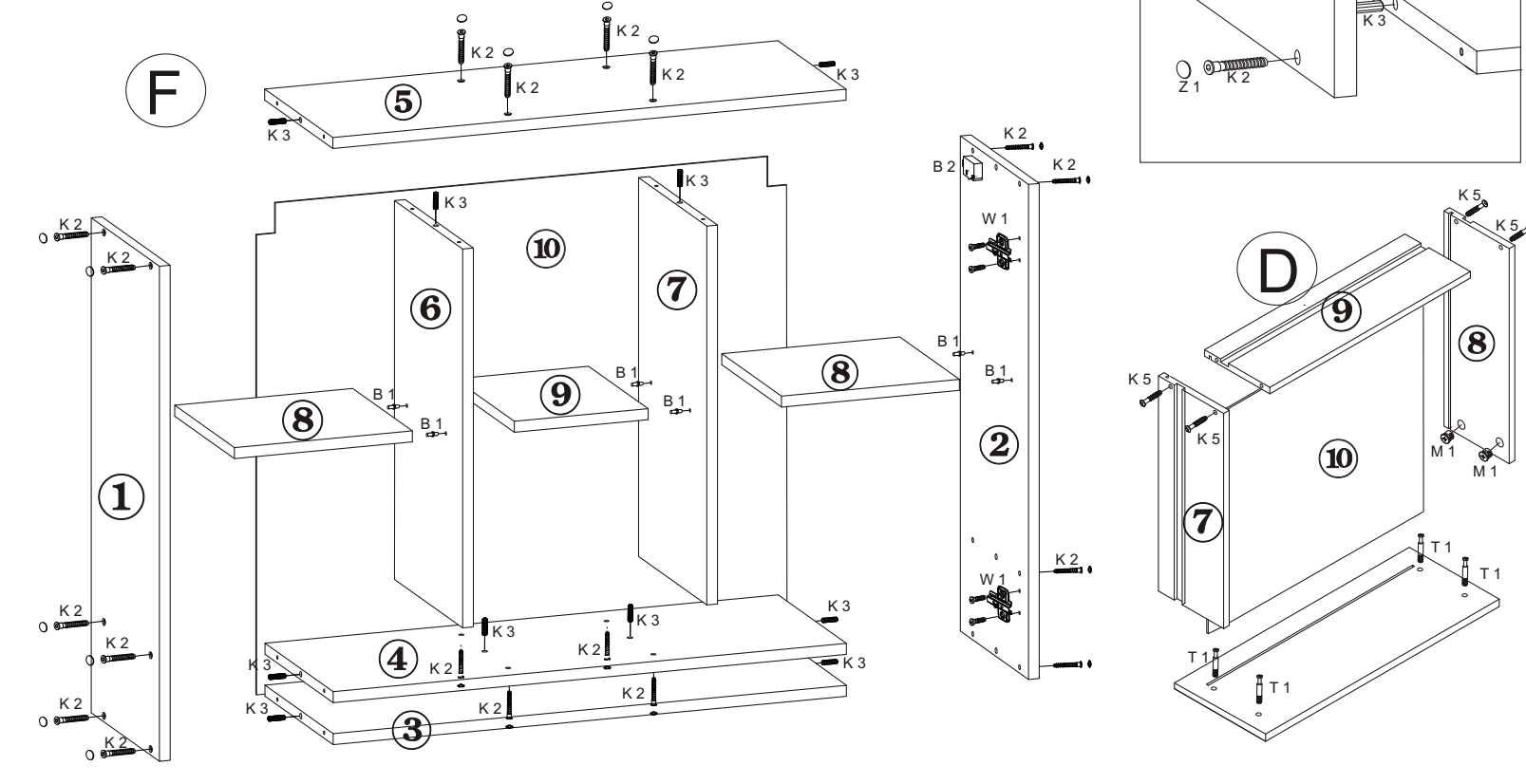
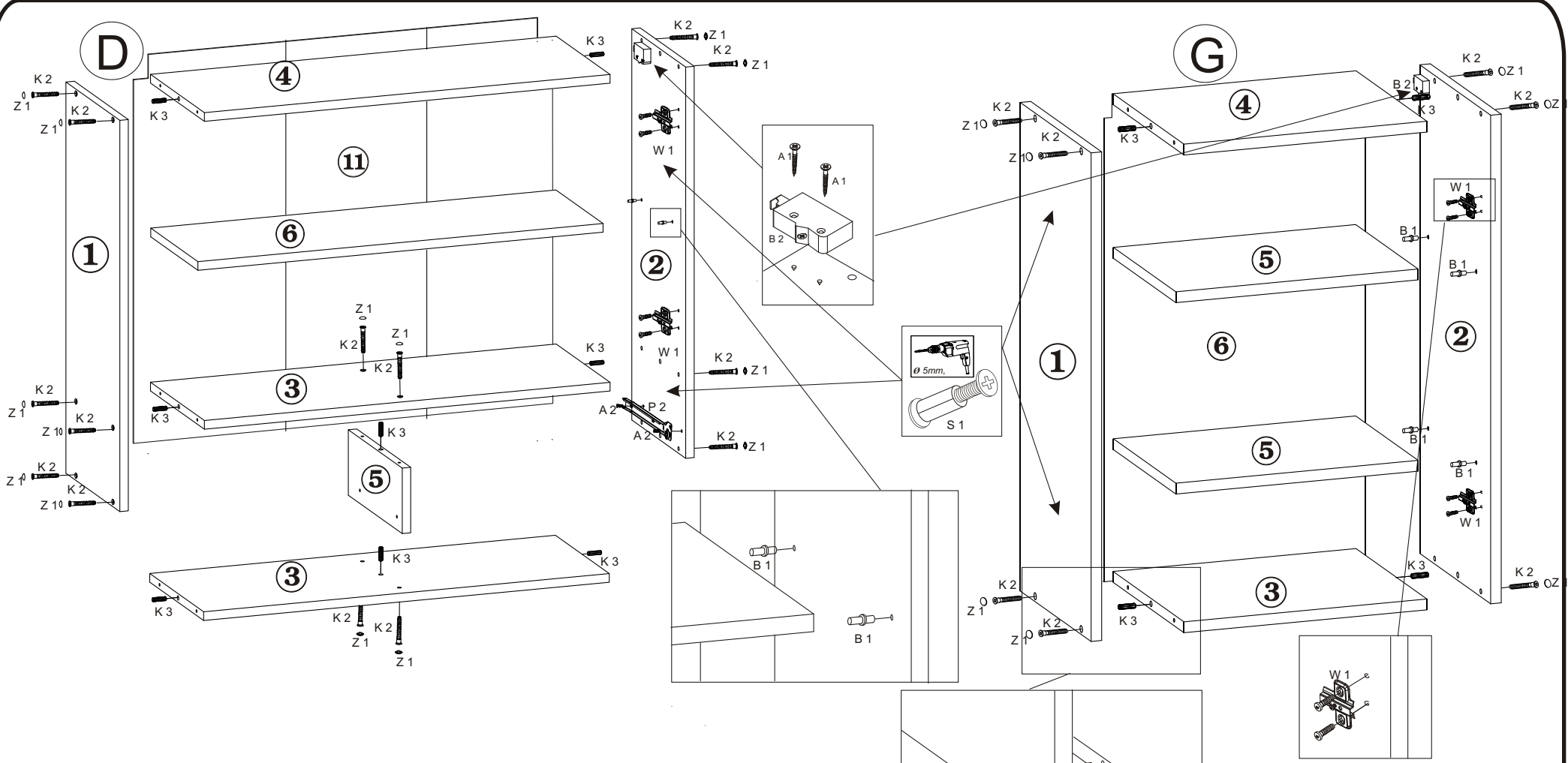
Podczas montażu postępować zgodnie z instrukcją.
Pri montá i postupujte podľa návodu
Во время сборки поступать согласно инструкции
A szerelést a szerelési útmutató által meghatározott sorrendben kell végrehajtani.
While assembling follow the instruction.
Kod sastavljanja postupati u skladu sa uputama.



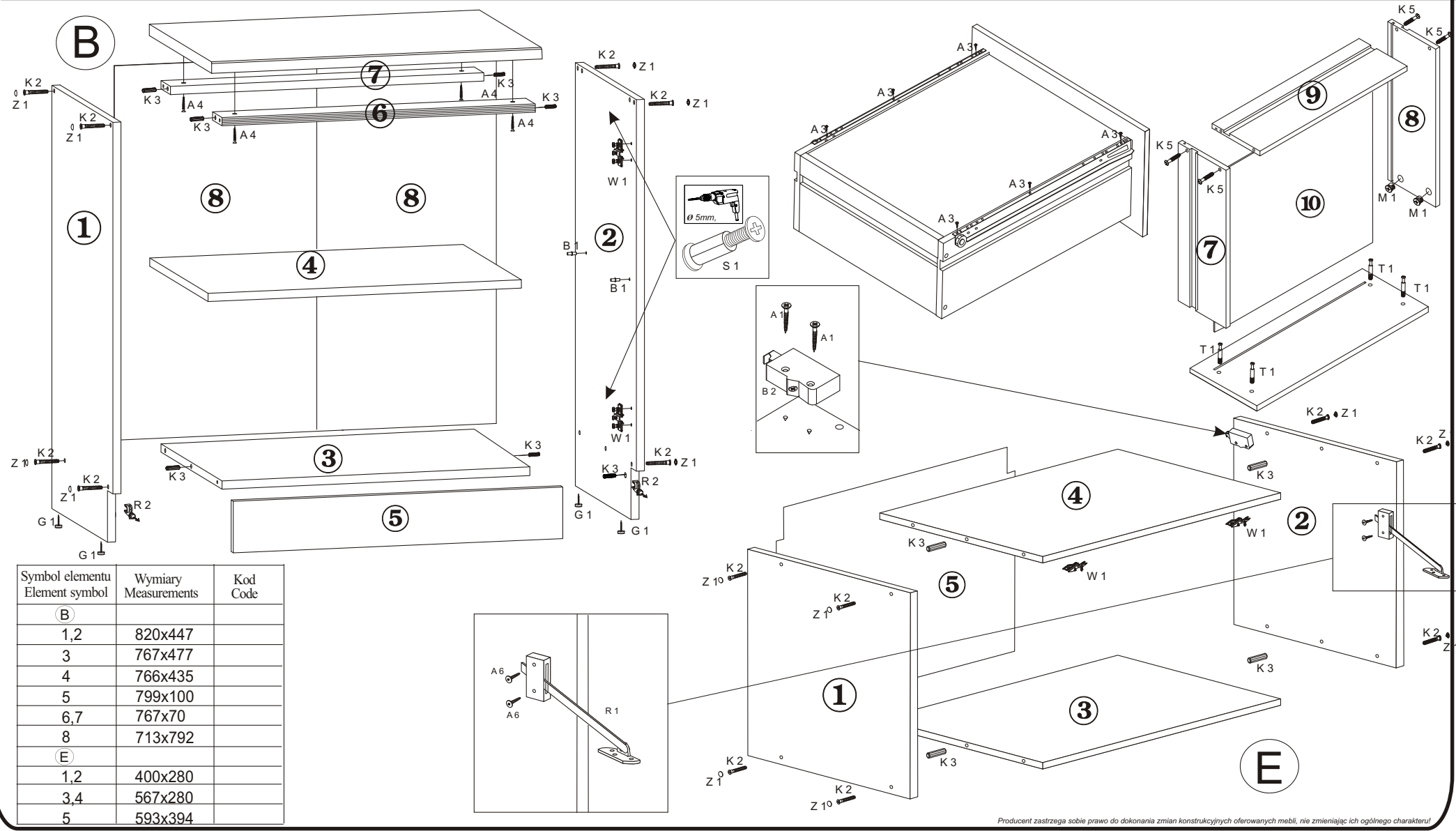
KUCHNIA DELICJA "260" RETRO					
4x25 2x A 7	14x S 1	3x16 12x A 9			
24x K 5	24x T 1	12/12 24x M 1	4 kpl. P 1	2 kpl. P 2	3,5x25 2x A 6
3x13 35x A 3	1x R 1	6x R 2	4x30 8x A 4	4x B 3	4x13 12x A 5
12x G 1	20x W 1	1x U 1	20x Z 2	3 2x A 2	28x B 1
44x K 3	76x Z 1	8x B 2	4x30 16x A 1	76x K 2	12x Z 5



Symbol elementu Element symbol	Wymiary Measurements	Kod Code
A		
1,2	820x447	
3	767x447	
4	799x100	
5,6	767x70	
7	250x250	
8	796x140	
C		
1,2	820x447	
3	367x447	
4	399x100	
5,6	367x70	
7,8	400x100	
9	318x100	
10	399x329	
11	713x393	



Symbol elementu Element symbol	Wymiary Measurements	Kod Code
(D)		
1,2	716x280	
3,4	767x280	
5	118,5x280	
6	766x245	
7,8	250x90	
9	326x90	
10	337x249	
11	710x792	
(G)		
1,2	716x280	
3,4	367x280	
5	366x245	
6	710x393	
(F)		
1,2	716x280	
3,4,5	767x280	
6,7	549x280	
8	26x245	
9	200x245	
10	713x792	



Symbol elementu Element symbol	Wymiary Measurements	Kod Code
(B)		
1,2	820x447	
3	767x477	
4	766x435	
5	799x100	
6,7	767x70	
8	713x792	
(E)		
1,2	400x280	
3,4	567x280	
5	593x394	