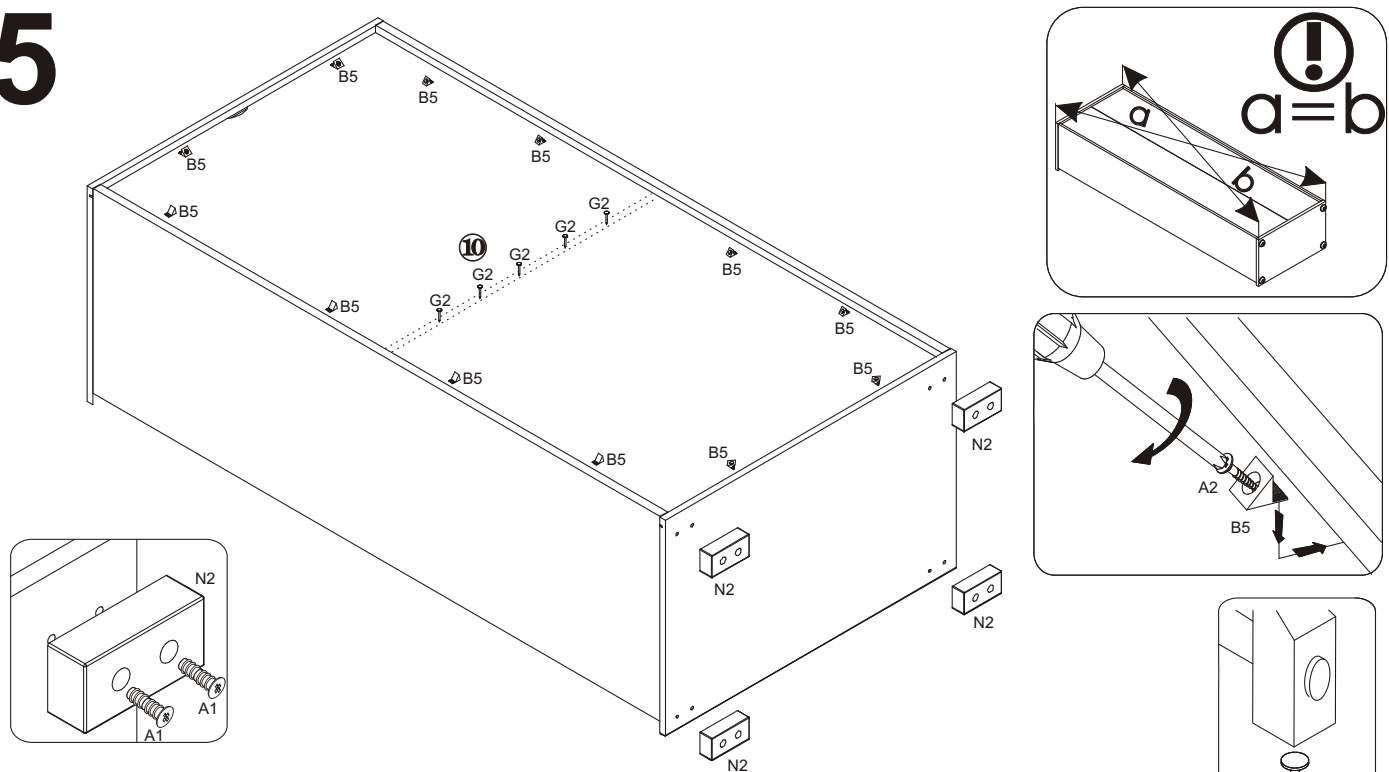
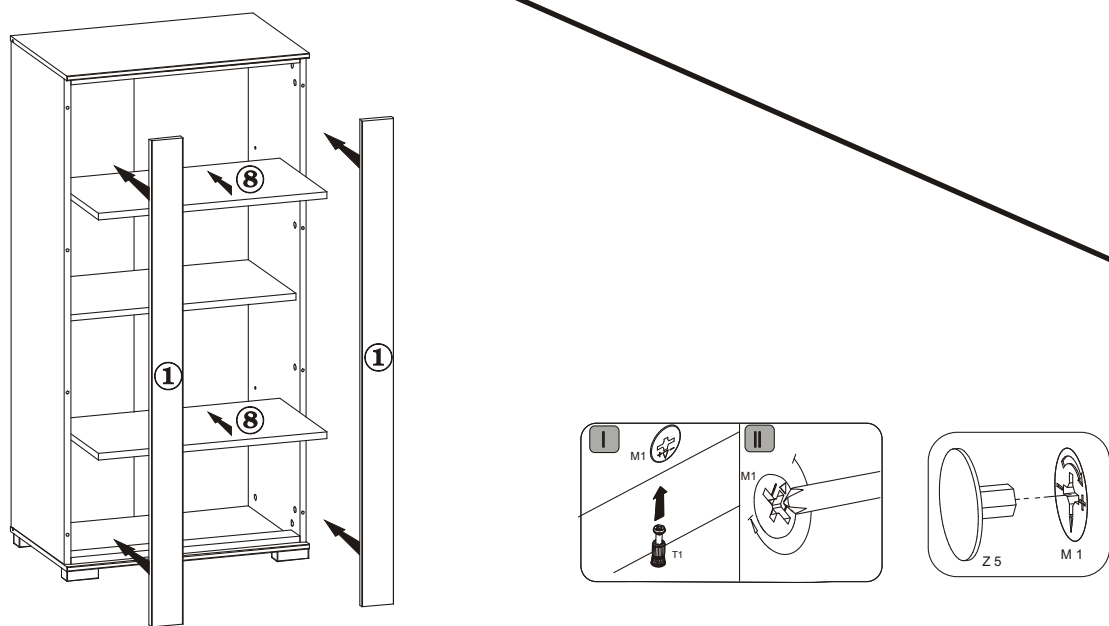


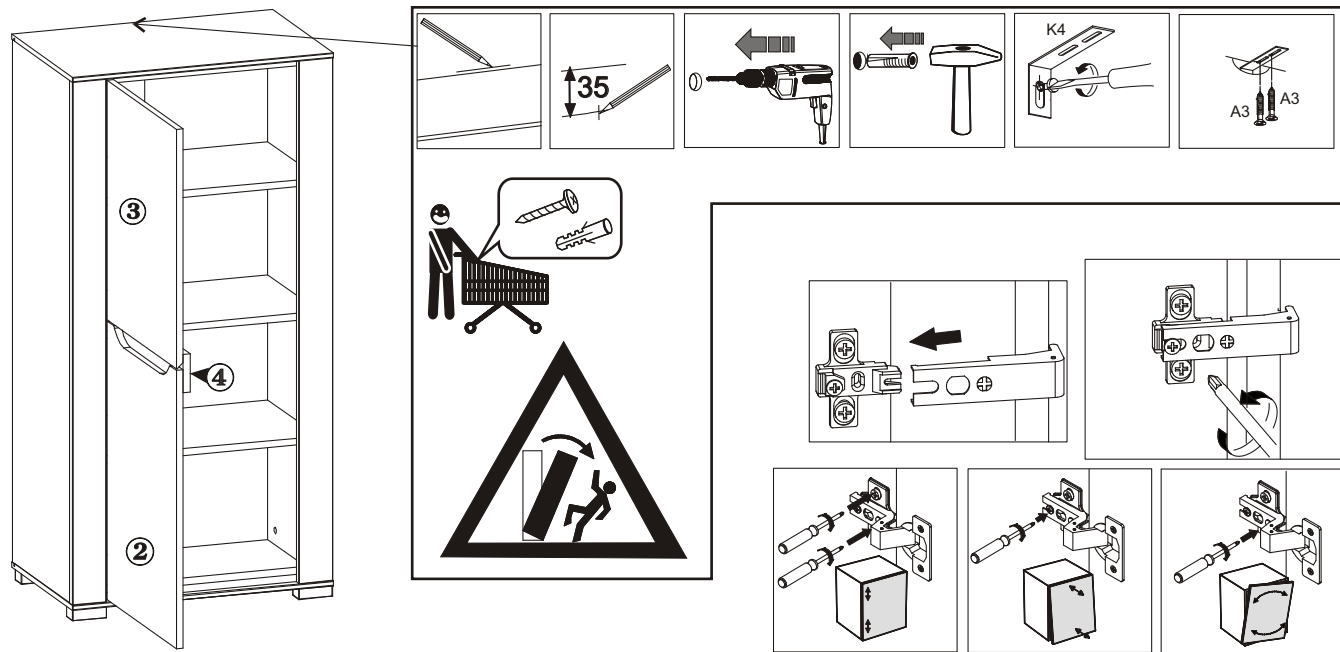
5



6



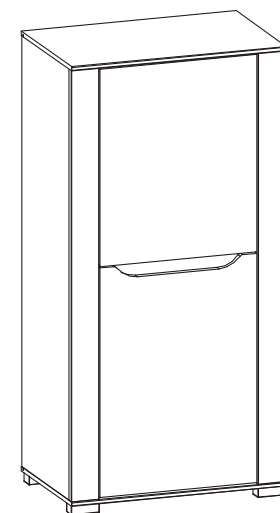
7



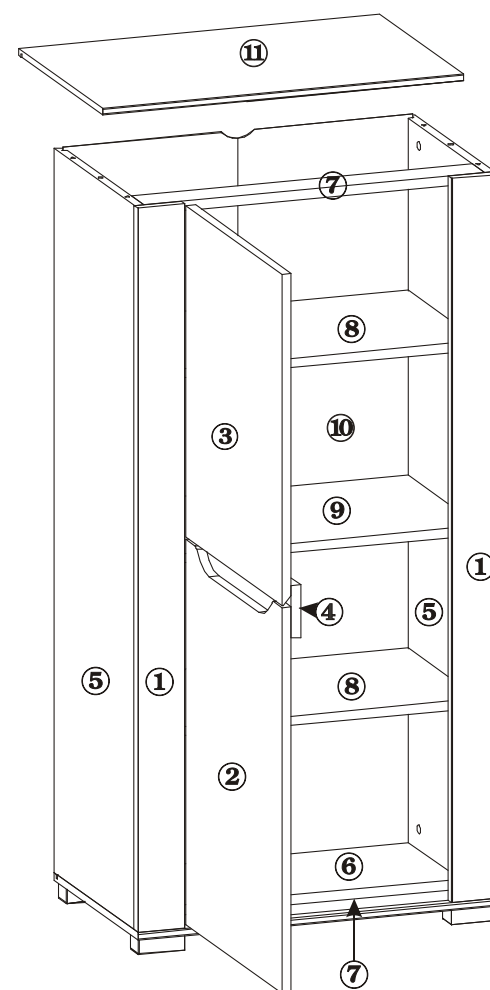
SVEN

SV4

- (D) Montageanleitung
- (GB) Assembly instructions
- (ES) Instrucciones de instalación
- (FR) Instructions de montage
- (CZ) Montážní návod
- (PL) Instrukcja montażu
- (HU) Összeszerelési útmutató
- (SK) Montážny návod
- (RU) Инструкции по монтажу
- (IT) Istruzioni di montaggio
- (RO) Instrucțiuni de asamblare
- (TR) Montaj talimatı
- (NL) Handleiding voor de montage



970x535x1940



Lp.	A	Lp.	A
12			
11	617x397		
10	1213x598		
9	583x330		
8	582x330		
7	583x59		
6	617x397		
5	1202x375		
4	450x88		
3	450x550		
2	450x640	14	
1	1202x80	13	

