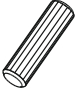











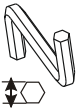


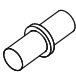
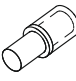



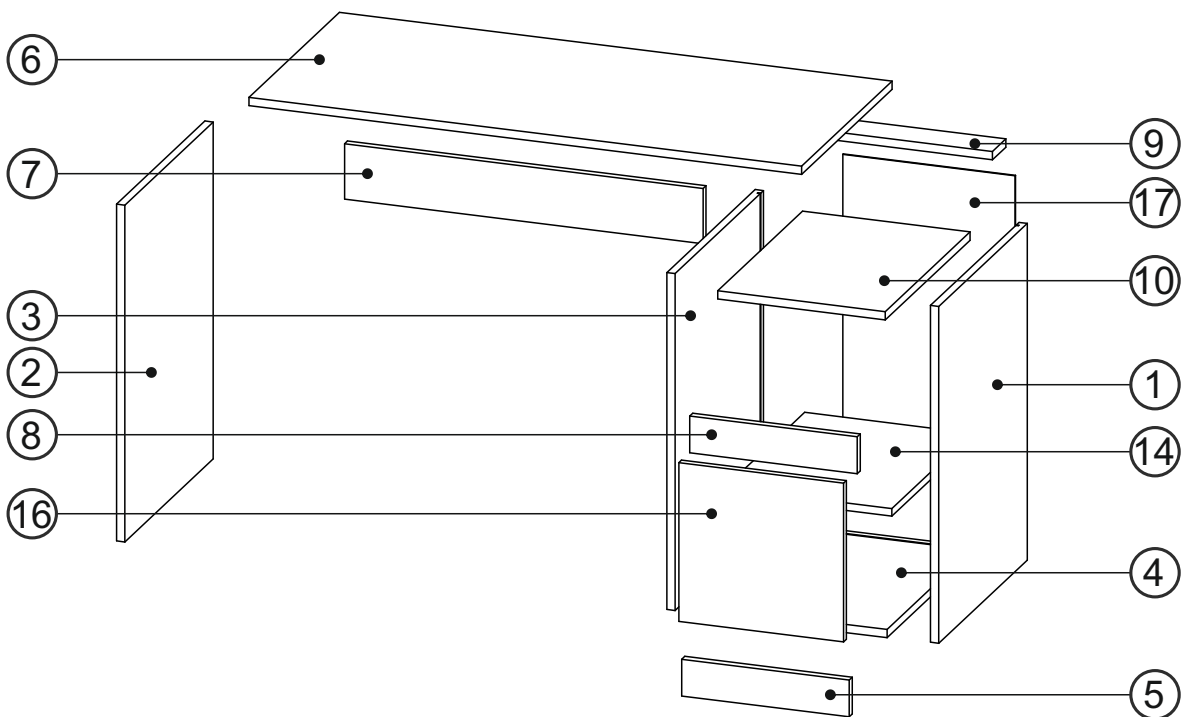
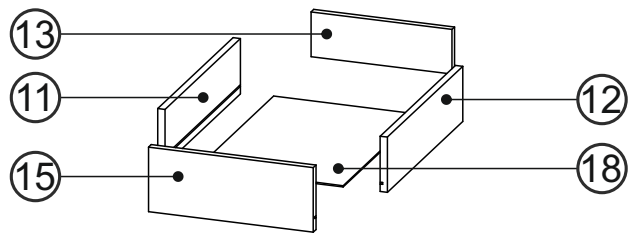


<b>A0</b>	<b>B0</b>	<b>B1</b>	<b>C0</b>	<b>C1</b>	<b>C2</b>	<b>C7</b>	<b>D0</b>	<b>D5</b>	<b>D21</b>	<b>J4</b>
										
∅8x30	∅ 7mm	∅7x50	∅16mm	18 mm		16 mm	3x15	3,5x16	5x13	
<b>x34</b>	<b>x3</b>	<b>x3</b>	<b>x19</b>	<b>x17</b>	<b>x19</b>	<b>x2</b>	<b>x16</b>	<b>x10</b>	<b>x8</b>	<b>x2</b>

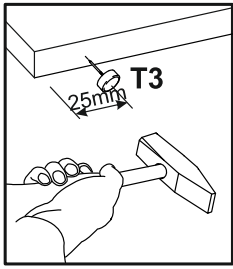
<b>J6</b>	<b>K</b>	<b>M1</b>	<b>N3</b>	<b>Q0</b>	<b>Q4</b>	<b>T3</b>	<b>T18</b>
							
	4mm		L-450				
<b>x2</b>	<b>x1</b>	<b>x16</b>	<b>x1</b>	<b>x4</b>	<b>x1</b>	<b>x9</b>	<b>x3</b>







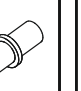
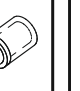

①	732	528	18	x1	1/1
②	732	528	18	x1	1/1
③	732	528	18	x1	1/1
④	364	526	18	x1	1/1
⑤	364	80	18	x1	1/1
⑥	1201	504	18	x1	1/1
⑦	779	120	18	x1	1/1
⑧	364	80	18	x1	1/1
⑨	364	80	18	x1	1/1
⑩	364	506	18	x1	1/1

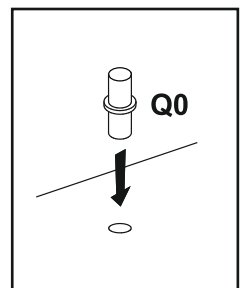
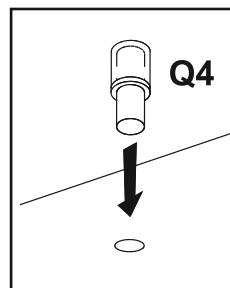
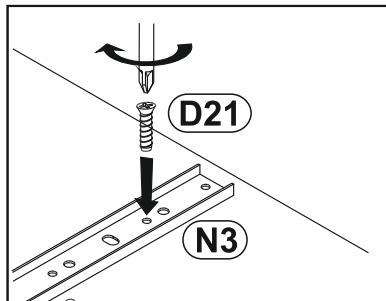
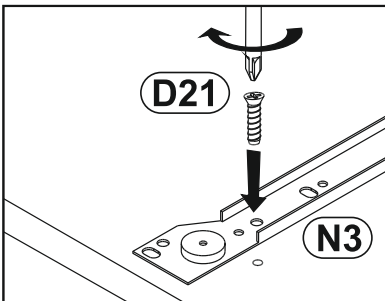
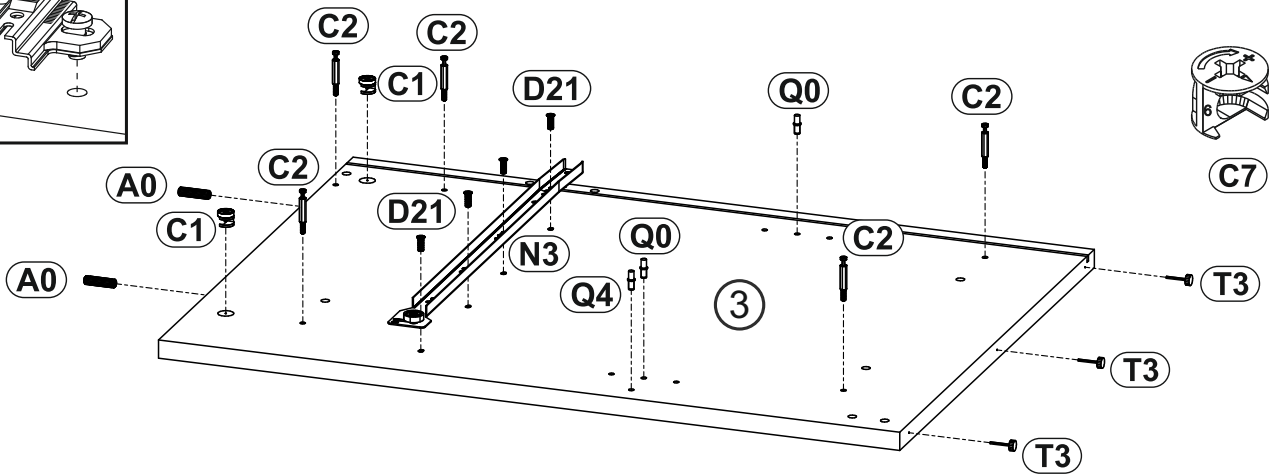
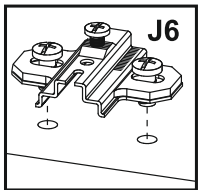
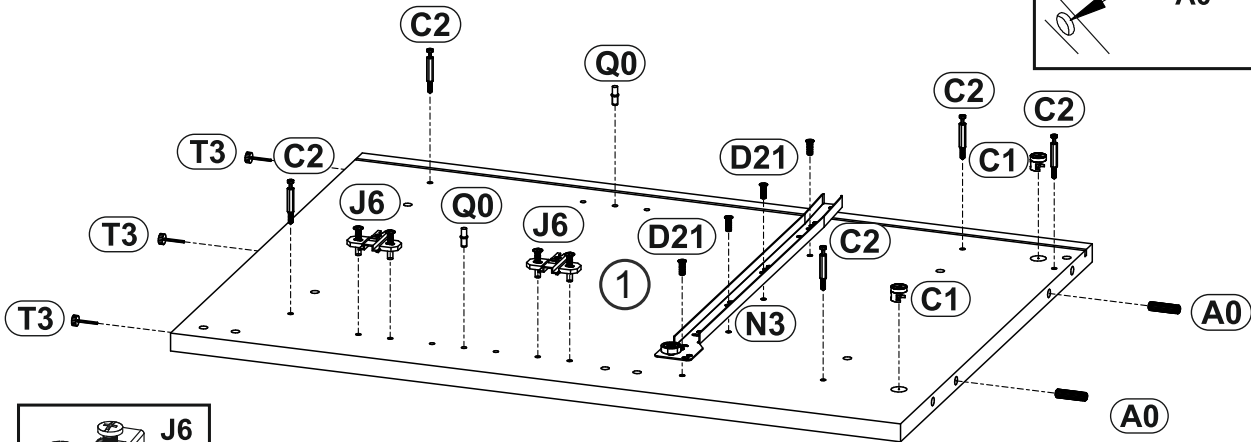
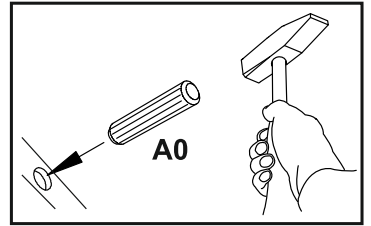
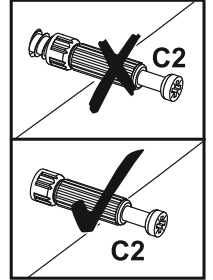
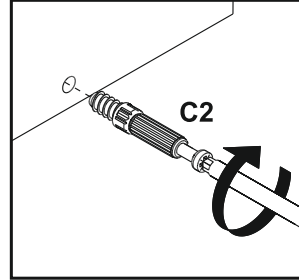
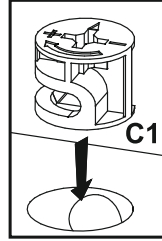
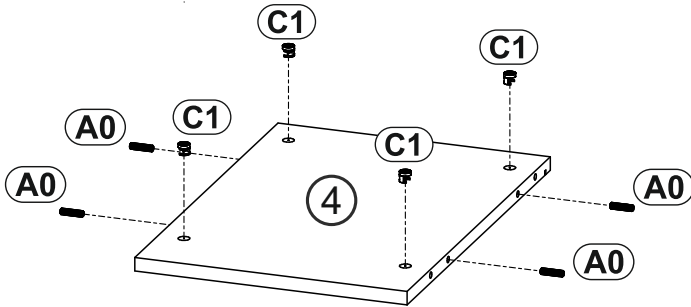
⑪	450	120	16	x1	1/1
⑫	450	120	16	x1	1/1
⑬	306	97	16	x1	1/1
⑭	364	480	16	x1	1/1
⑮	140	358	16	x1	1/1
⑯	345	358	16	x1	1/1
⑰	638	374	3	x1	1/1
⑱	316	454	3	x1	1/1
					1/1



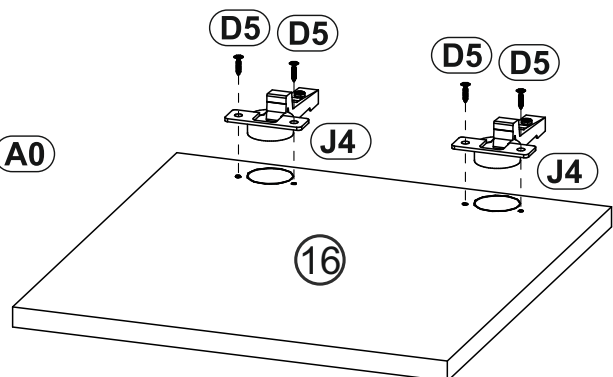
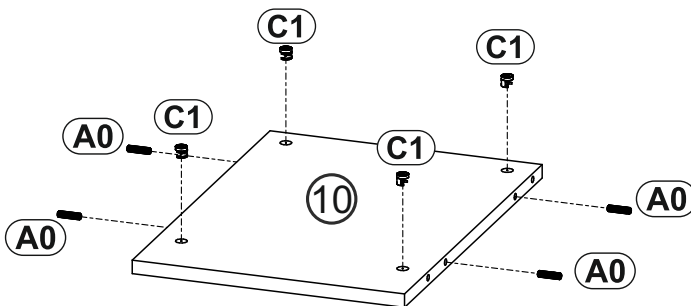
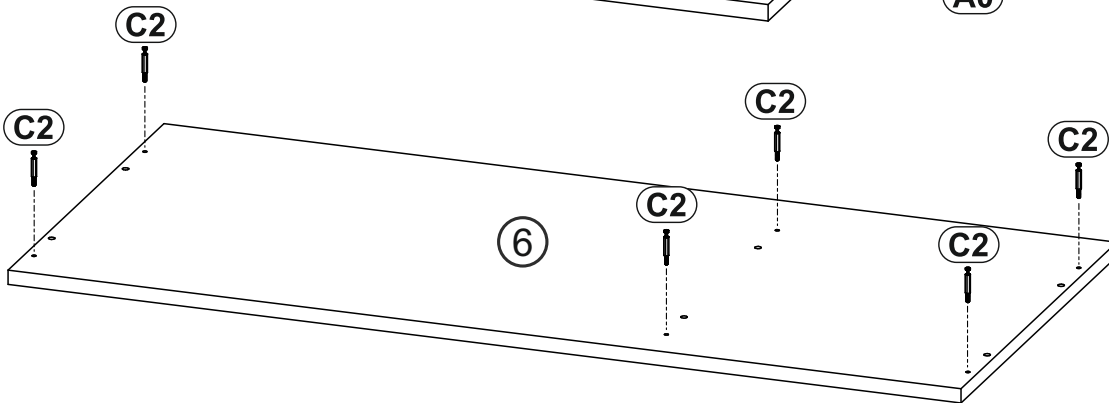
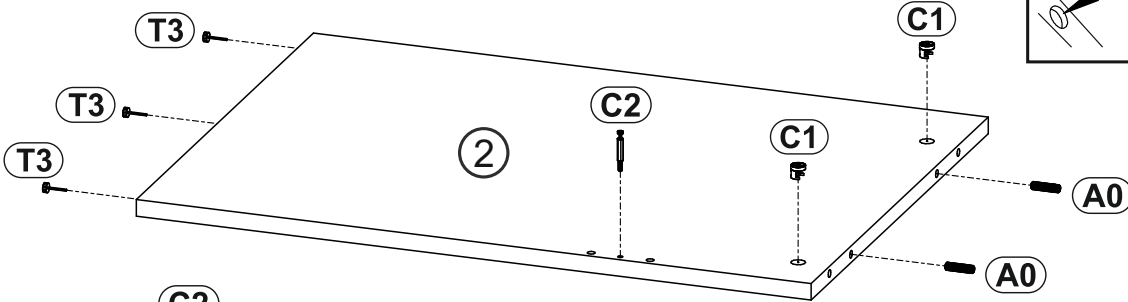
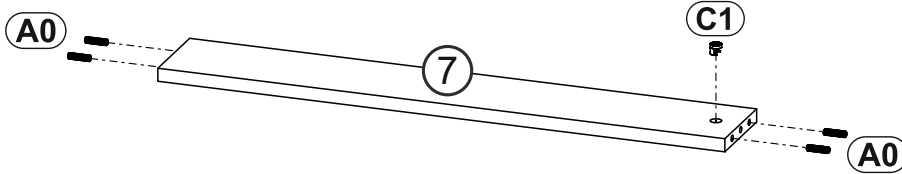
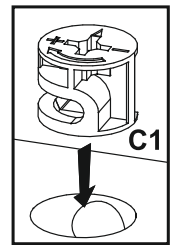
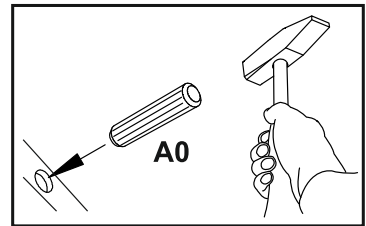
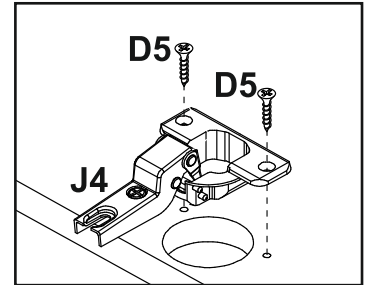
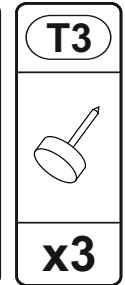
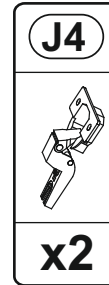
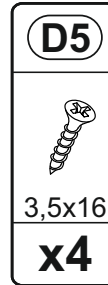
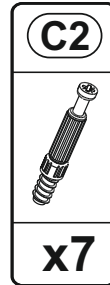
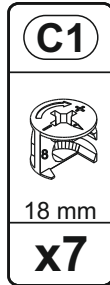
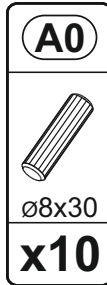
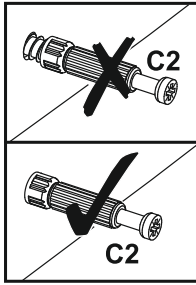
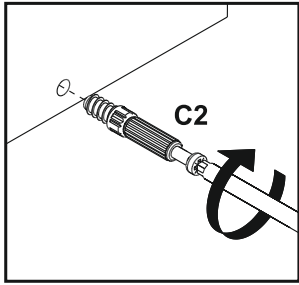
# 1



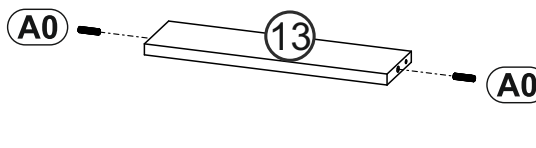
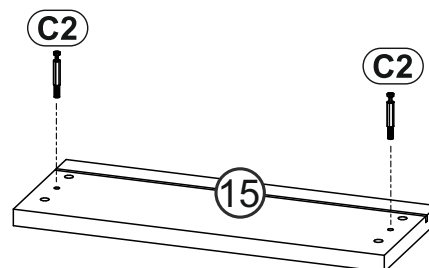
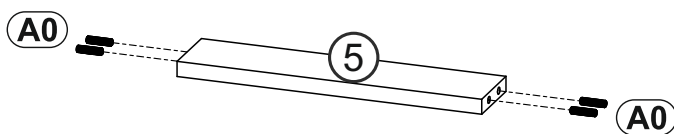
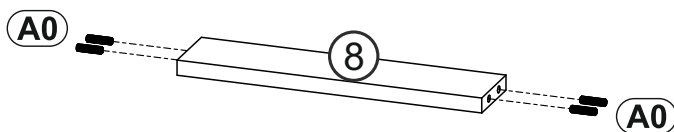
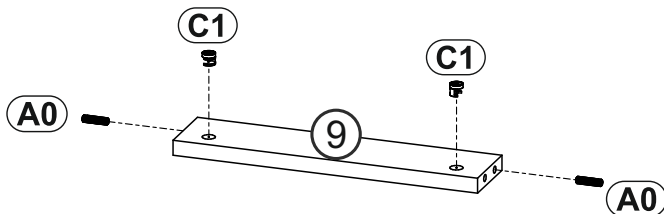
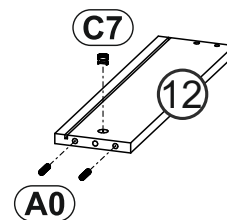
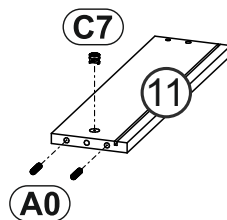
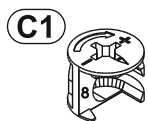
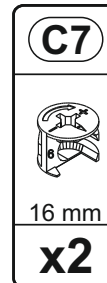
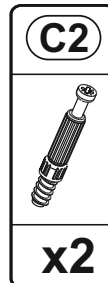
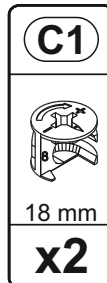
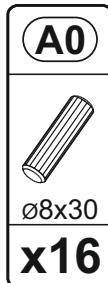
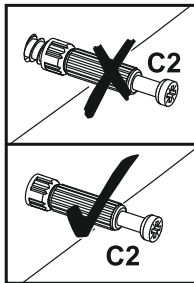
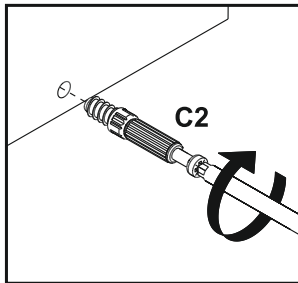
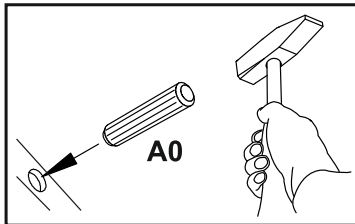
<b>A0</b>  Ø8x30 <b>x8</b>	<b>C1</b>  18 mm <b>x8</b>	<b>C2</b>  5x13 <b>x10</b>	<b>D21</b>  5x13 <b>x8</b>	<b>J6</b>  <b>x2</b>	<b>N3</b>  L-450 <b>x1</b>	<b>Q0</b>  <b>x4</b>	<b>Q4</b>  <b>x1</b>	<b>T3</b>  <b>x6</b>
--	--	--	--	--	--	---	---	---



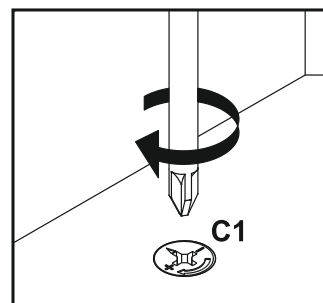
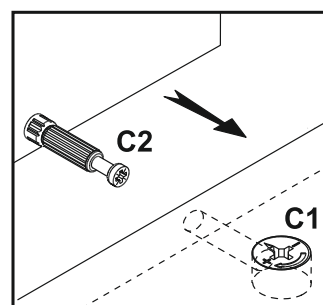
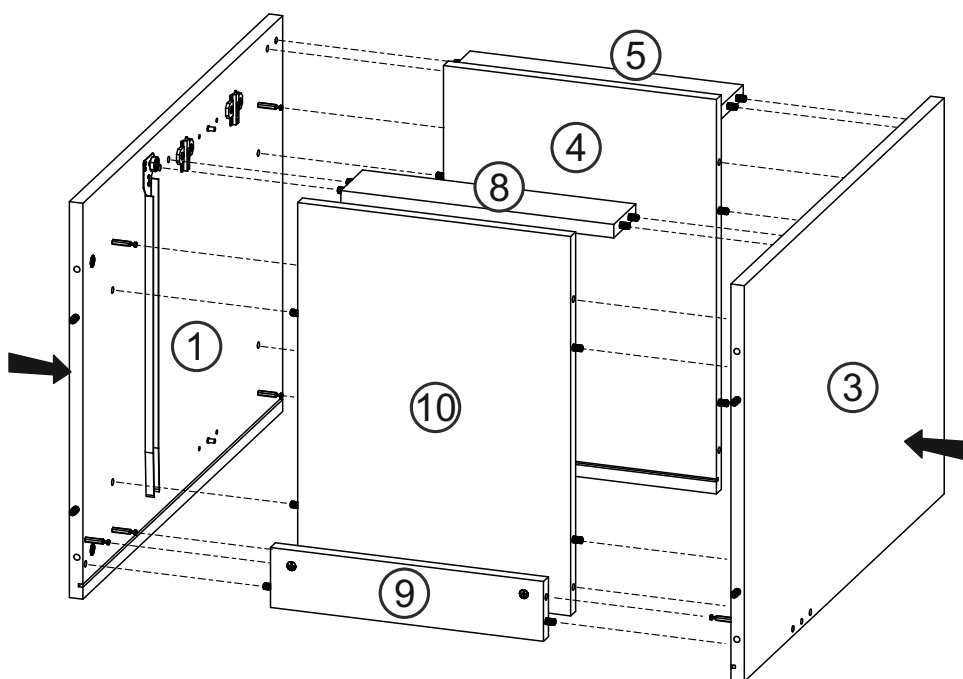
# 2



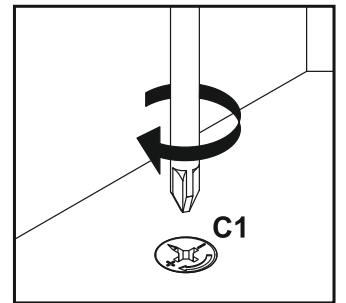
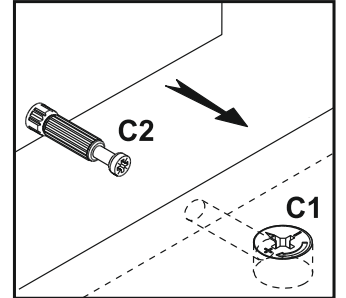
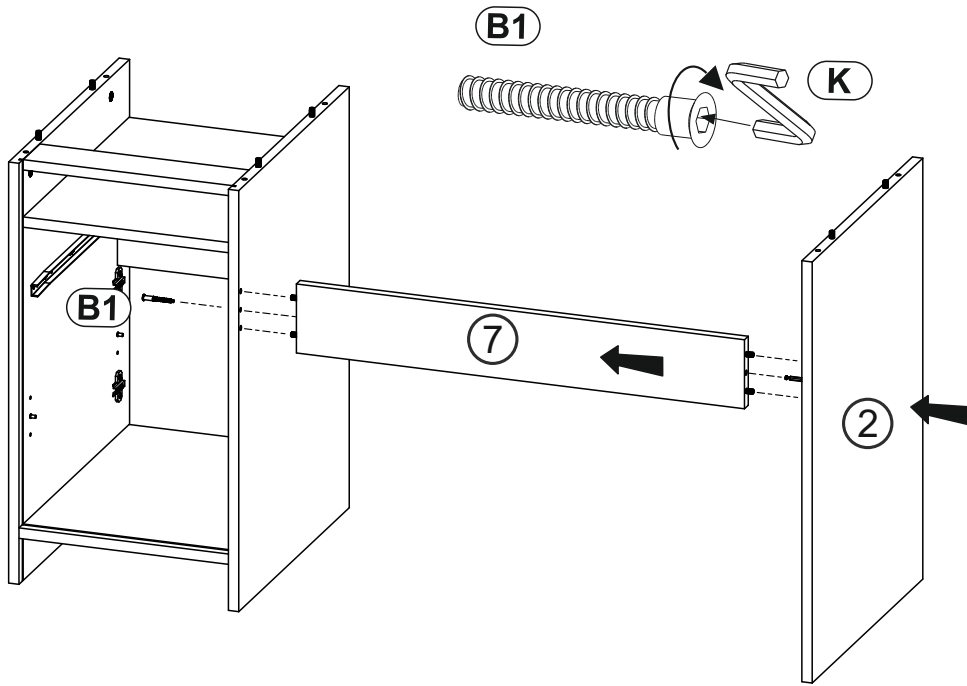
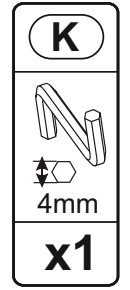
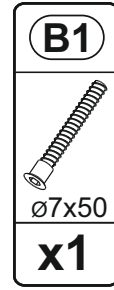
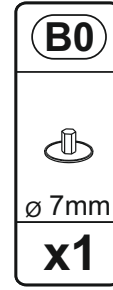
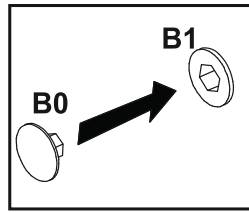
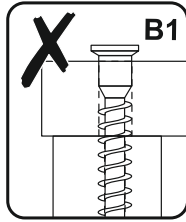
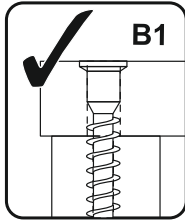
# 3



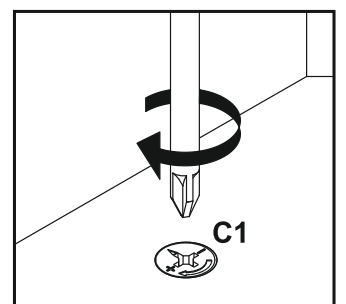
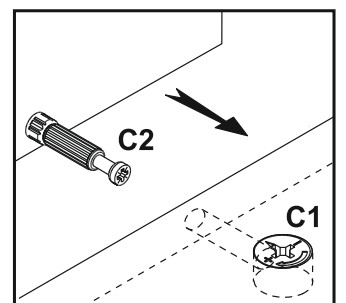
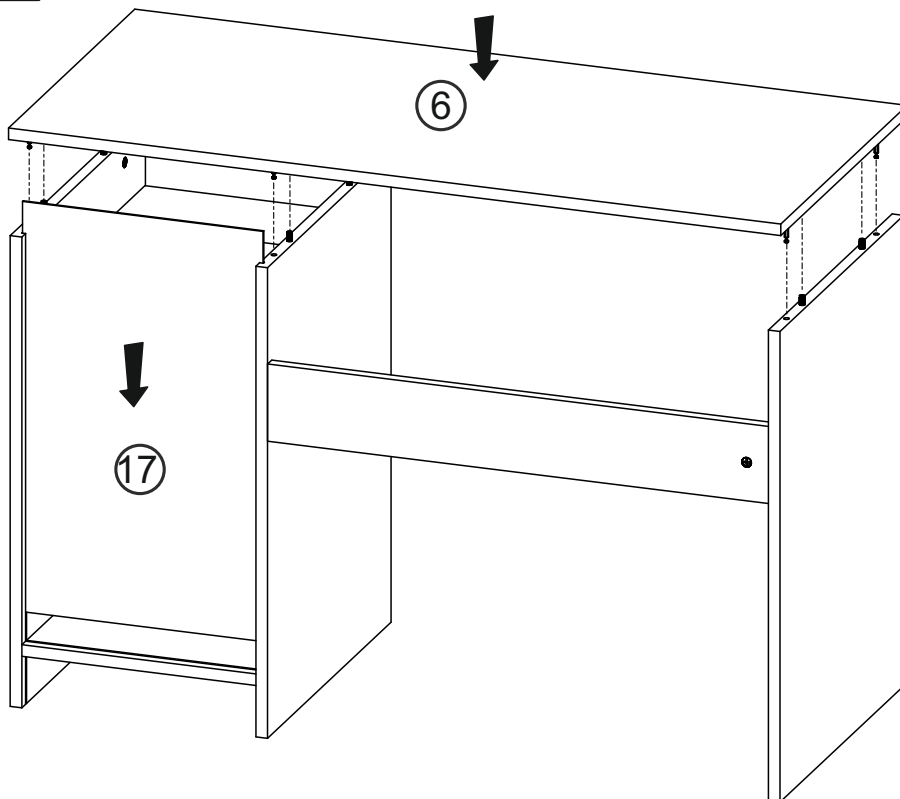
# 4




5




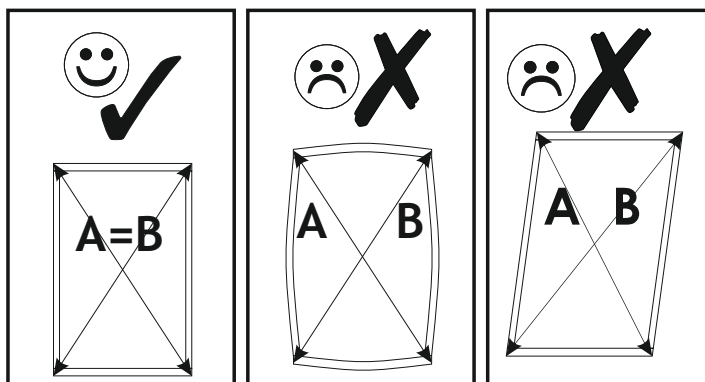
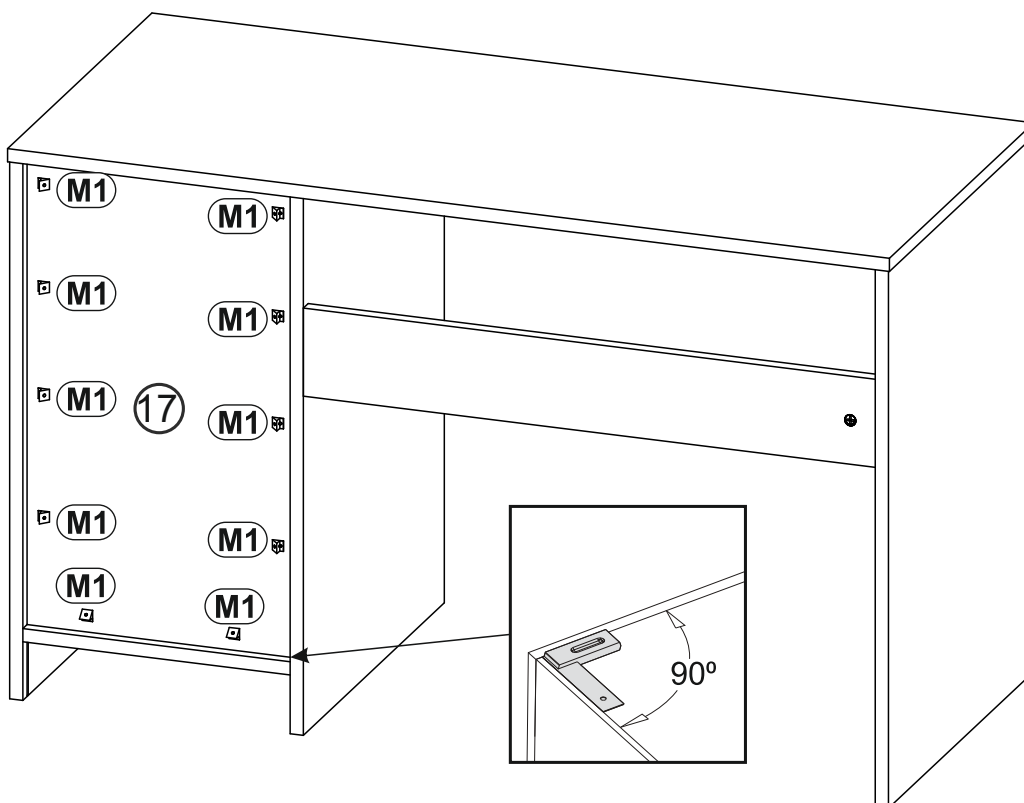
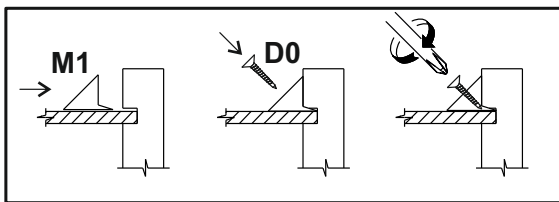
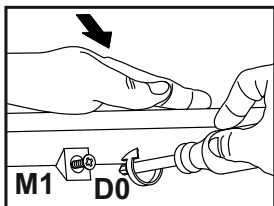
6



7






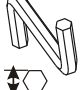



**D0**  
  
3x15  
**x10**

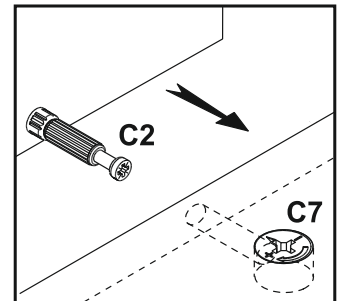
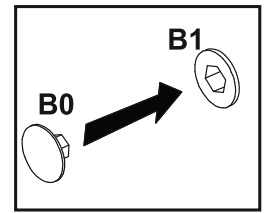
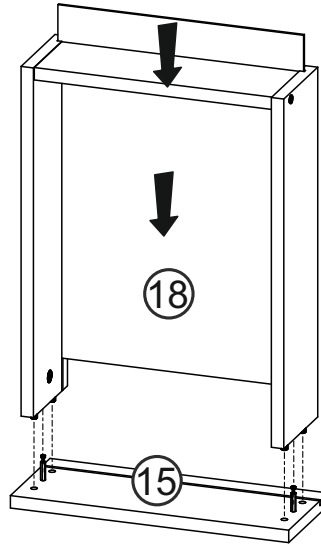
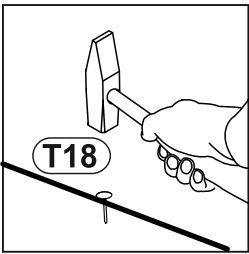
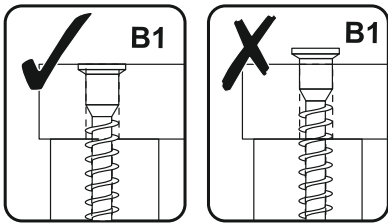
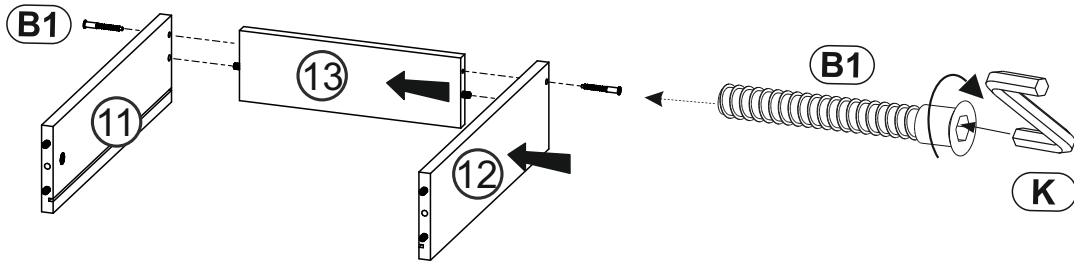
**M1**  
  
**x10**



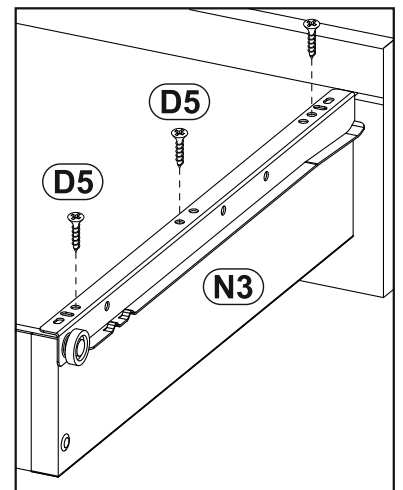
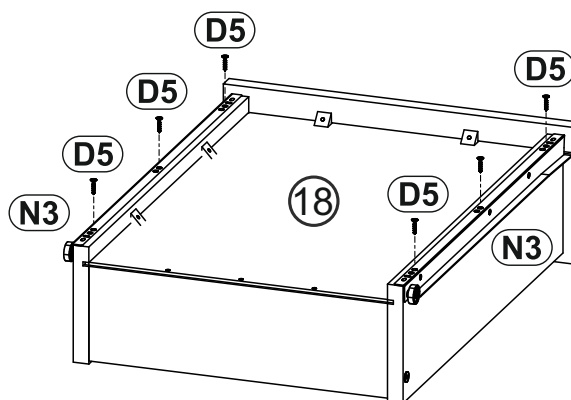
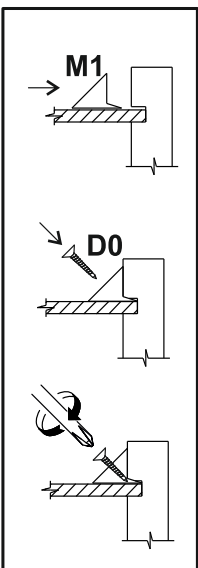
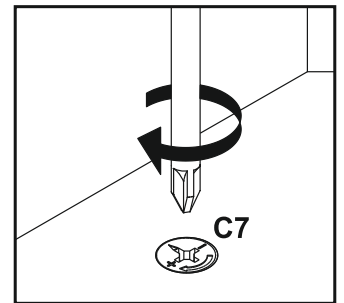
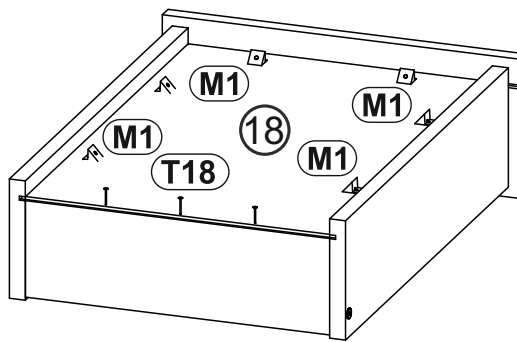
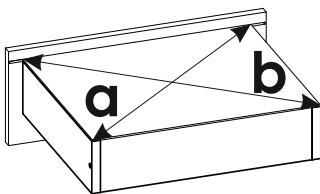


# 8

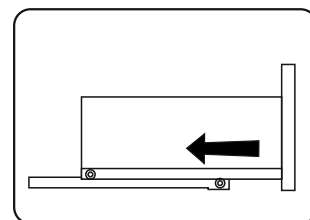
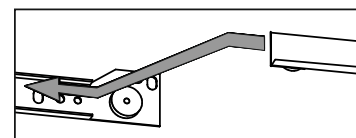
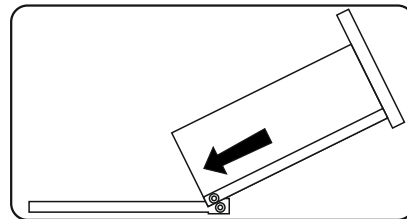
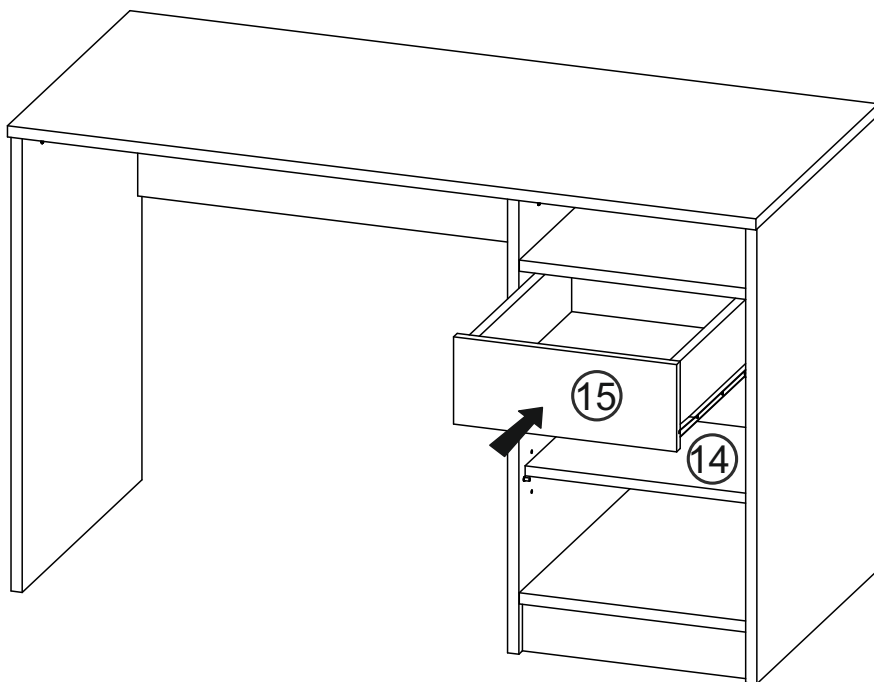
<b>B0</b>  ø 7mm <b>x2</b>	<b>B1</b>  ø7x50 <b>x2</b>	<b>C0</b>  ø16mm <b>x2</b>	<b>D0</b>  3x15 <b>x6</b>	<b>D5</b>  3,5x16 <b>x6</b>	<b>K</b>  4mm <b>x1</b>	<b>M1</b>  <b>x6</b>	<b>N3</b>  L-450 <b>x1</b>	<b>T18</b>  <b>x3</b>
--	--	--	---	---	---	---	--	--



**a=b**



9



10

