









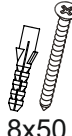









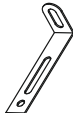
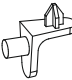

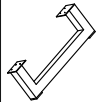

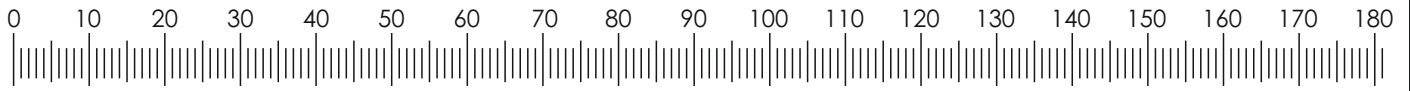
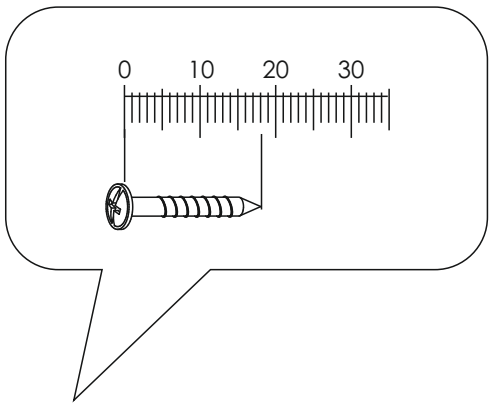



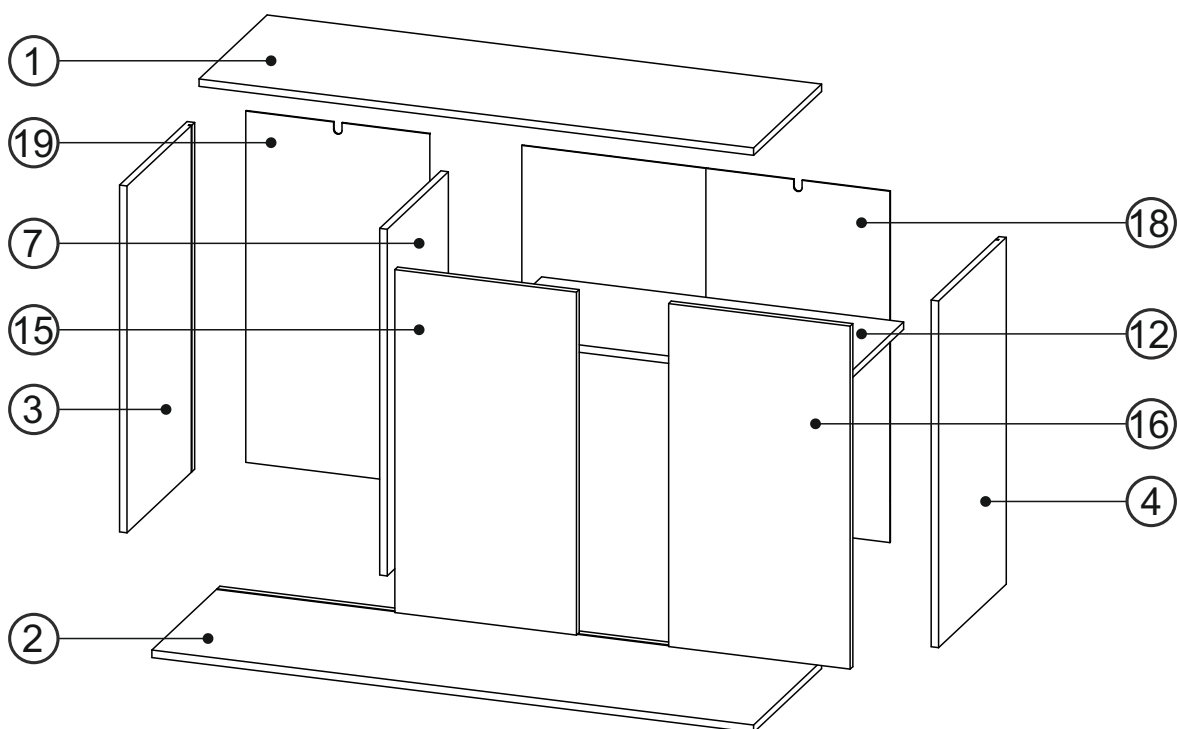
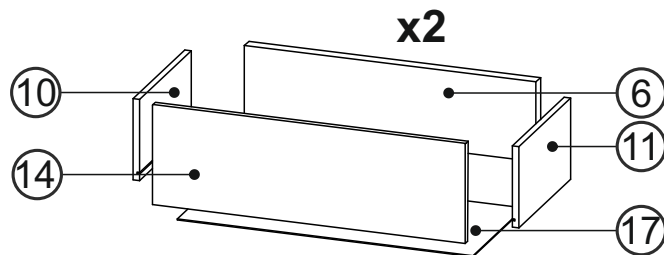
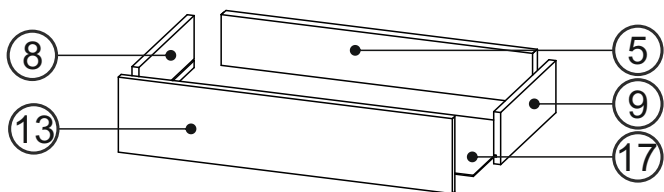
<b>A0</b>  ø8x30 <b>x32</b>	<b>B0</b>  ø 7mm <b>x10</b>	<b>B1</b>  ø7x50 <b>x10</b>	<b>B2</b>  ø7x70 <b>x6</b>	<b>C0</b>  ø16mm <b>x14</b>	<b>C2</b>  <b>x18</b>	<b>C7</b>  16mm <b>x18</b>	<b>D0</b>  3x15 <b>x51</b>	<b>D5</b>  3,5x16 <b>x20</b>	<b>D21</b>  5x13 <b>x44</b>	<b>E0</b>  8x50 <b>x2</b>
<b>H2</b>  4x22 <b>x10</b>	<b>J4</b>  <b>x2</b>	<b>J5</b>  <b>x2</b>	<b>J6</b>  <b>x4</b>	<b>K</b>  4mm <b>x1</b>	<b>L42</b>  <b>x5</b>	<b>M1</b>  <b>x48</b>	<b>M3</b>  <b>x3</b>	<b>N7</b>  L-350 <b>x3</b>	<b>P0</b>  <b>x2</b>	<b>Q3</b>  <b>x4</b>
<b>T8</b>  <b>x18</b>	<b>T25</b>  <b>x2</b>	<b>U0</b>  <b>x5</b>								








①	1387	445	22	x1	1/3
②	1387	445	22	x1	1/3
③	720	444	22	x1	1/3
④	720	444	22	x1	1/3
⑤	381,5	97	22	x1	1/3
⑥	381,5	197	22	x2	1/3
⑦	720	406	16	x1	2/3
⑧	350	120	16	x1	2/3
⑨	350	120	16	x1	2/3
⑩	350	220	16	x2	2/3
⑪	350	220	16	x2	2/3

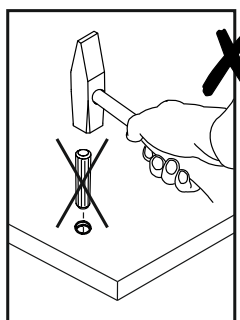
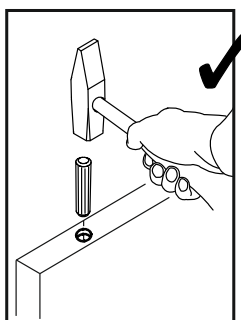
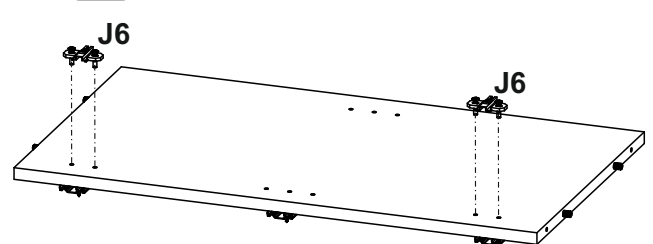
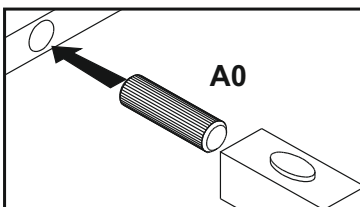
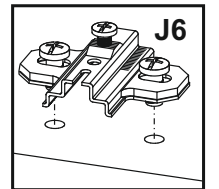
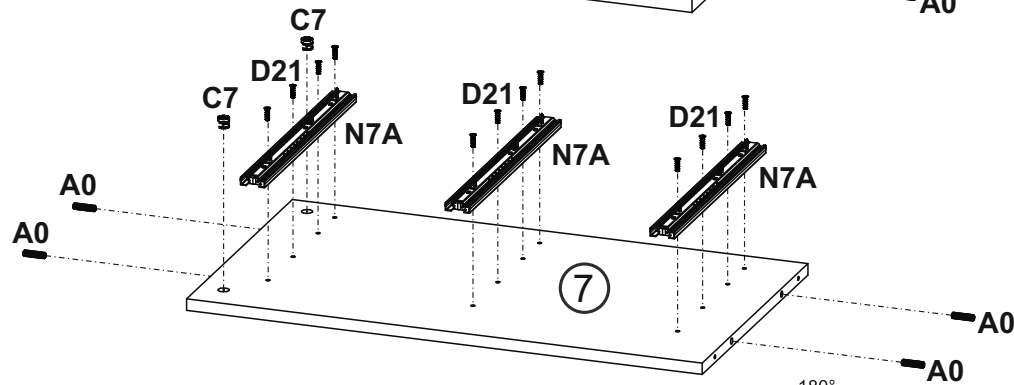
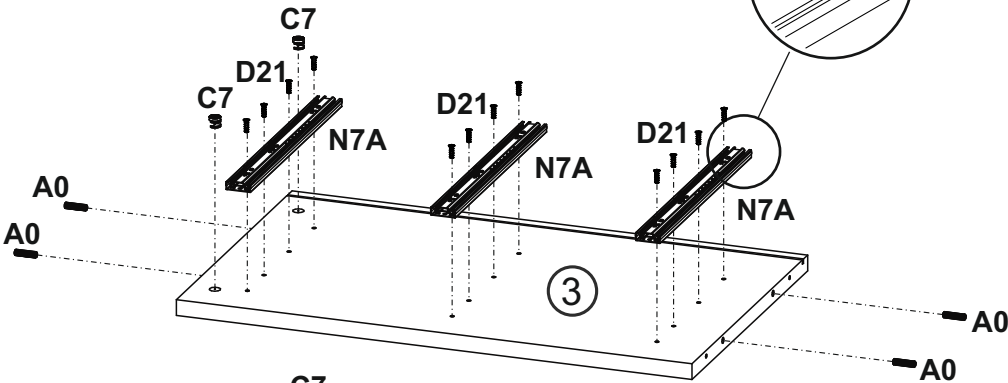
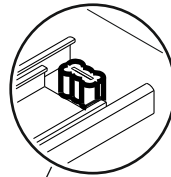
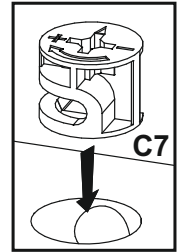
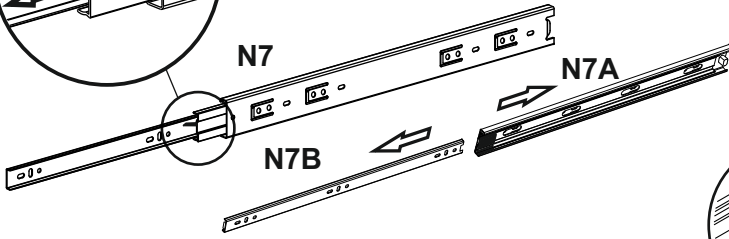
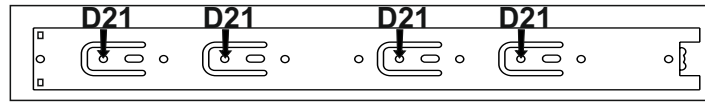
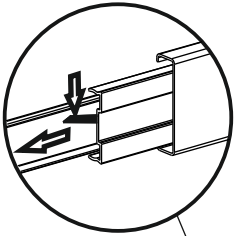
⑫	885	406	16	x1	2/3
⑬	443	142	16	x1	2/3
⑭	443	283	16	x2	2/3
⑮	714	443	16	x1	2/3
⑯	714	443	16	x1	2/3
⑰	391	350	3	x3	2/3
⑱	730	898	3	x1	2/3
⑲	730	452	3	x1	2/3

					3/3
---	--	--	--	--	-----

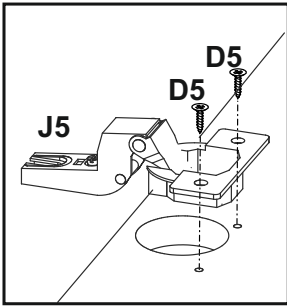
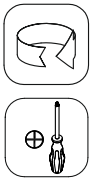


# 1

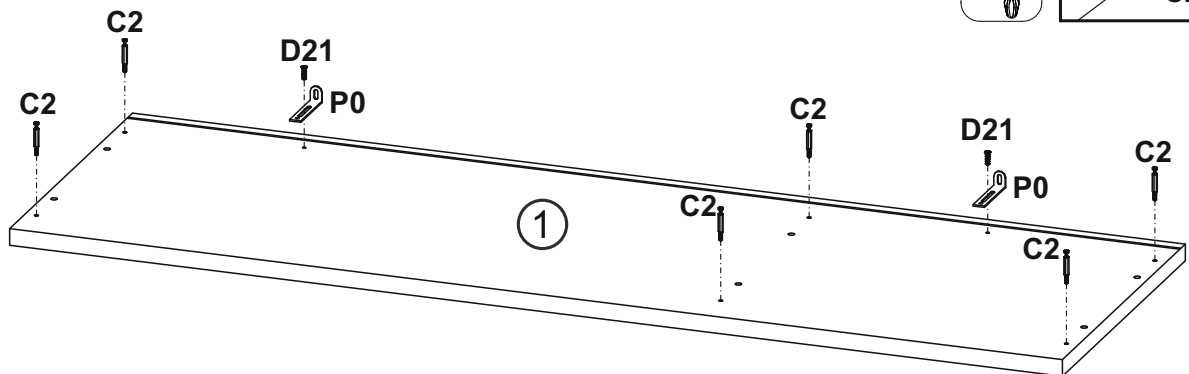
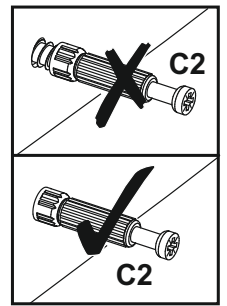
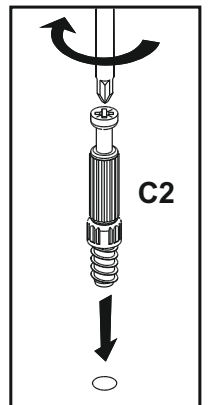
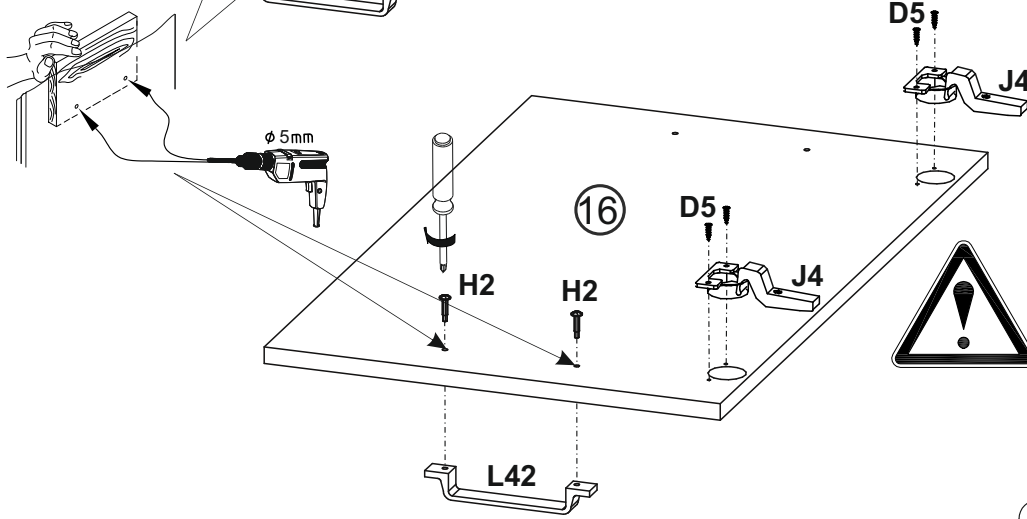
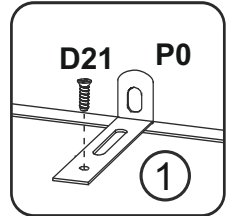
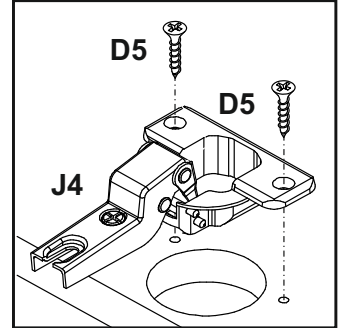
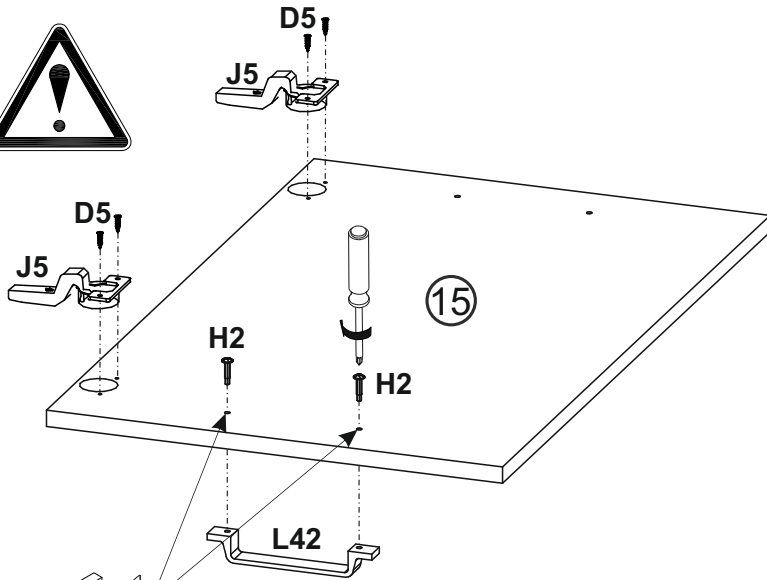
<b>A0</b>  ø8x30 <b>x8</b>	<b>C7</b>  16mm <b>x4</b>	<b>D21</b>  5x13 <b>x24</b>	<b>J6</b>  <b>x2</b>	<b>N7</b>  L-350 <b>x3</b>
--	---	---	---	--



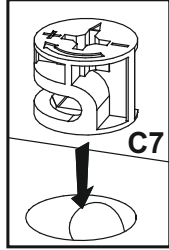
# 2

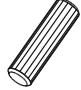



<b>C2</b>	<b>D5</b>	<b>D21</b>	<b>H2</b>	<b>J4</b>	<b>J5</b>	<b>L42</b>	<b>P0</b>
<b>x6</b>	3,5x16 <b>x8</b>	5x13 <b>x2</b>	4x22 <b>x4</b>	<b>x2</b>	<b>x2</b>	<b>x2</b>	<b>x2</b>



# 3



<b>A0</b>

∅8x30
<b>x8</b>


<b>C2</b>

<b>x4</b>

<b>C7</b>

16mm
<b>x6</b>

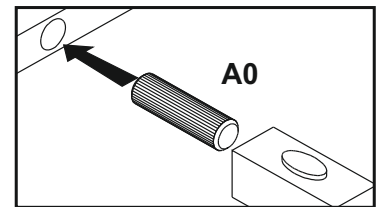
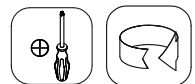
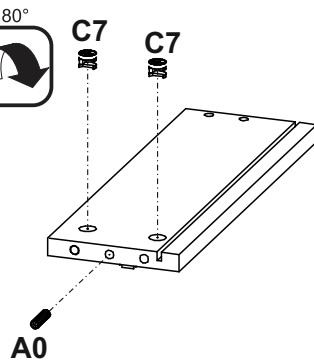
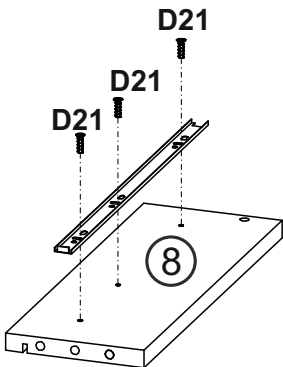
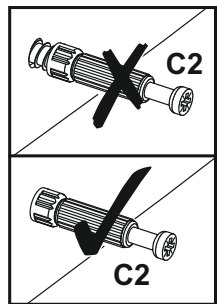
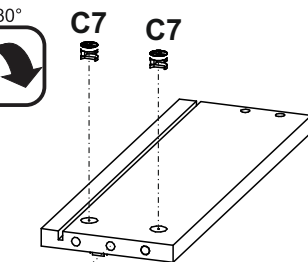
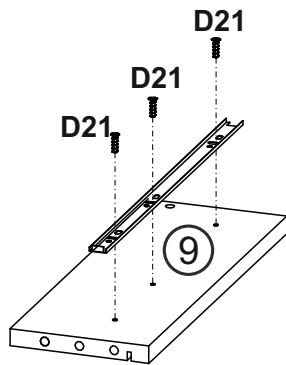
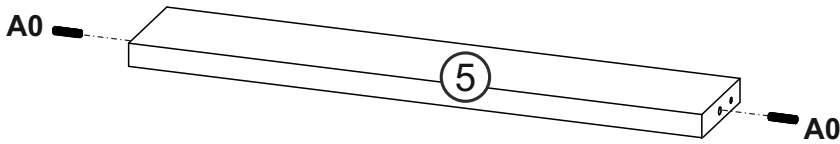
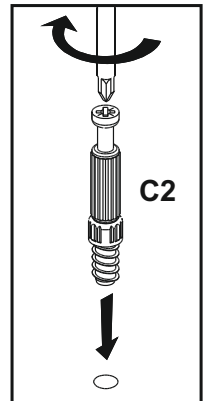
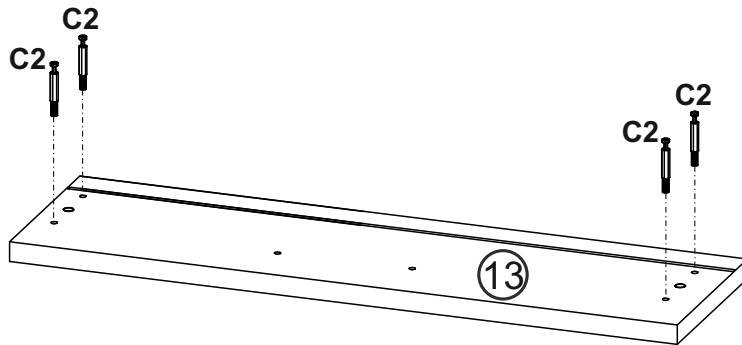
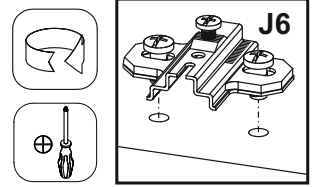
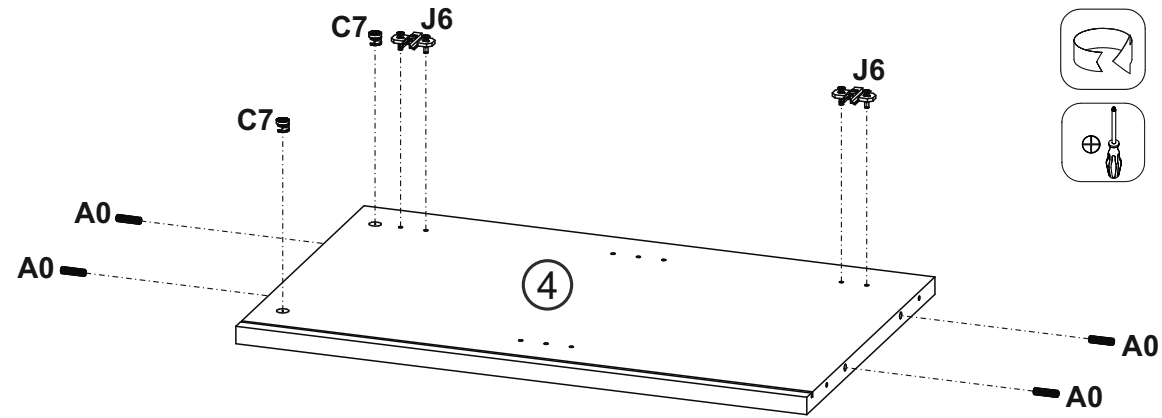
<b>D21</b>

5x13
<b>x6</b>

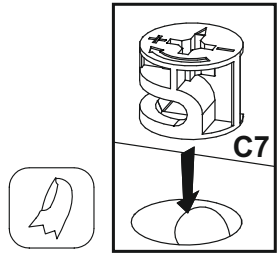
<b>J6</b>

<b>x2</b>

<b>N7B</b>

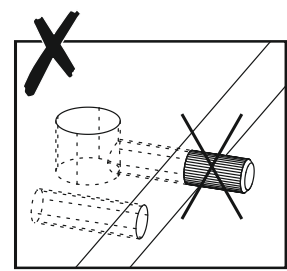
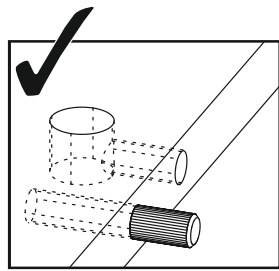
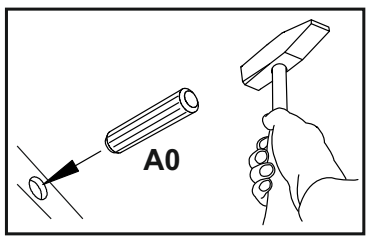
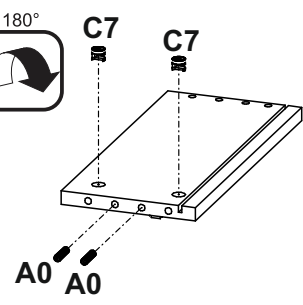
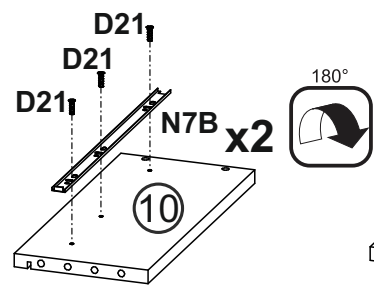
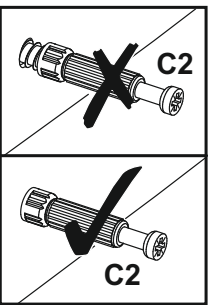
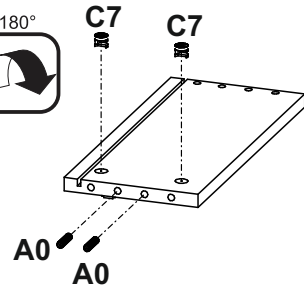
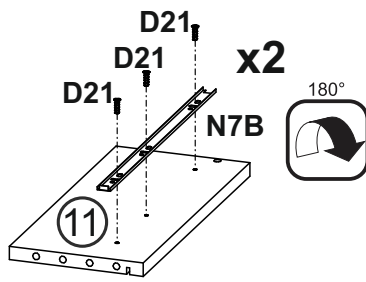
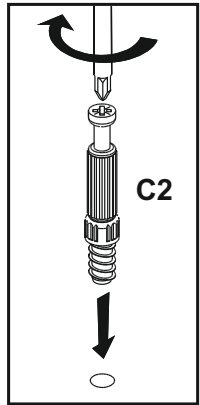
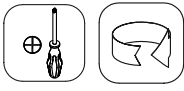
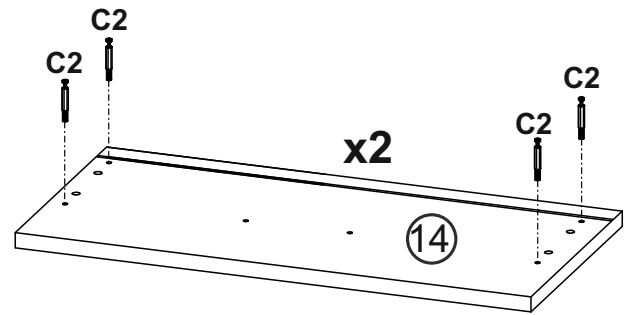
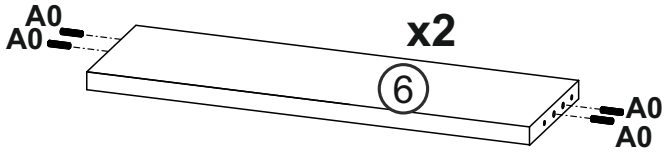
L-350
<b>x1</b>









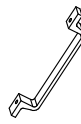



# 4

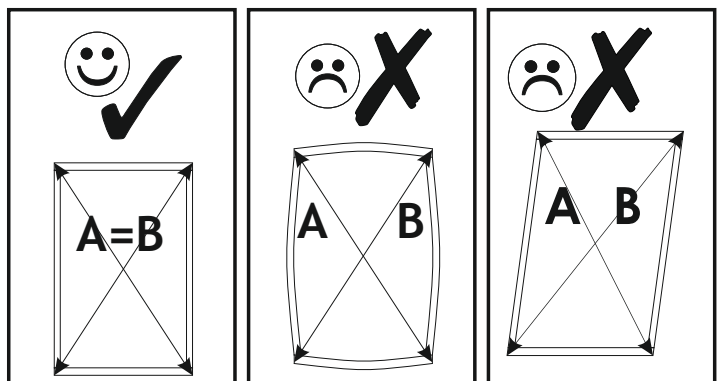
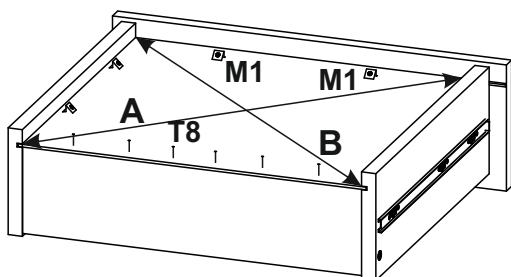
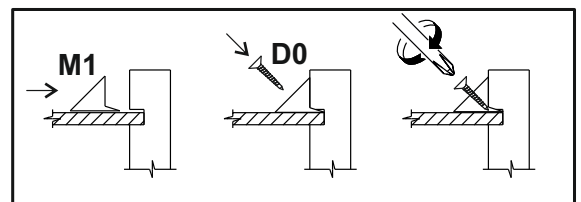
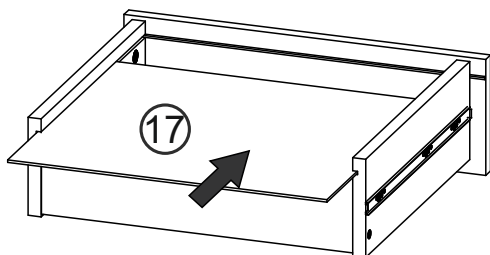
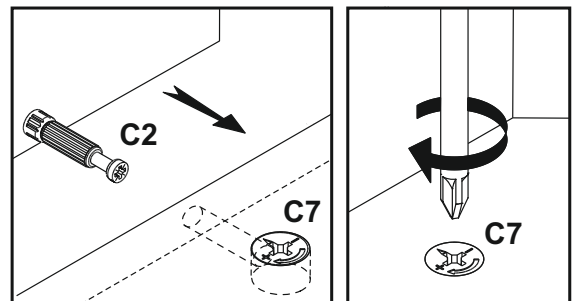
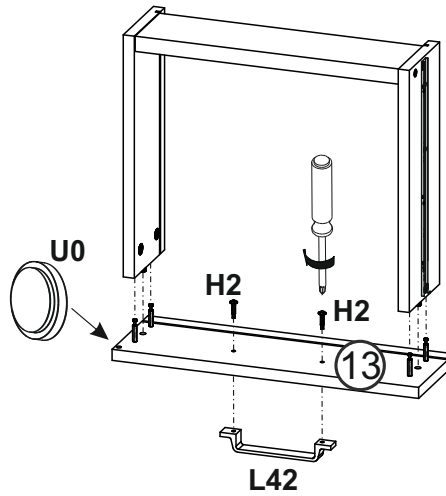
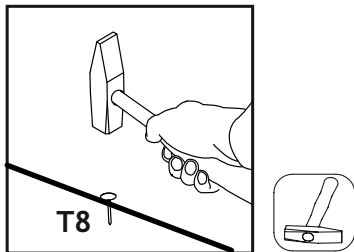
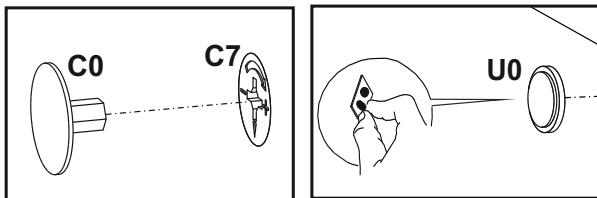
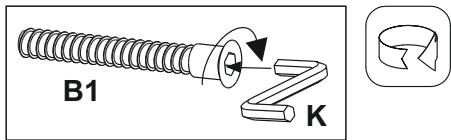
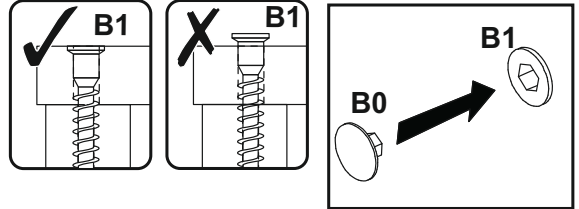
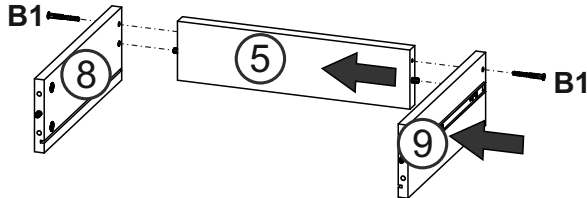


<b>A0</b>	<b>C2</b>	<b>C7</b>	<b>D21</b>	<b>N7B</b>
∅8x30		16mm	5x13	L-350
<b>x16</b>	<b>x8</b>	<b>x8</b>	<b>x12</b>	<b>x2</b>













# 5

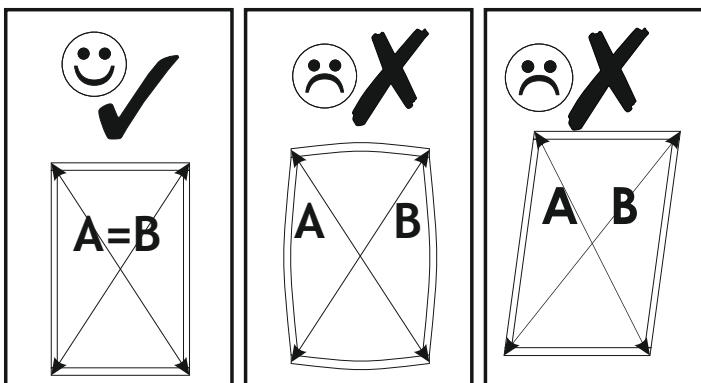
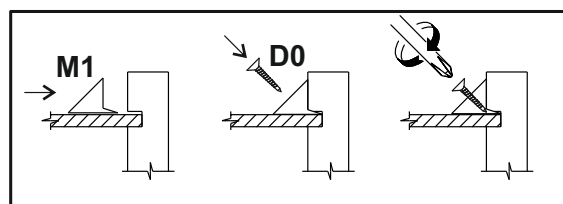
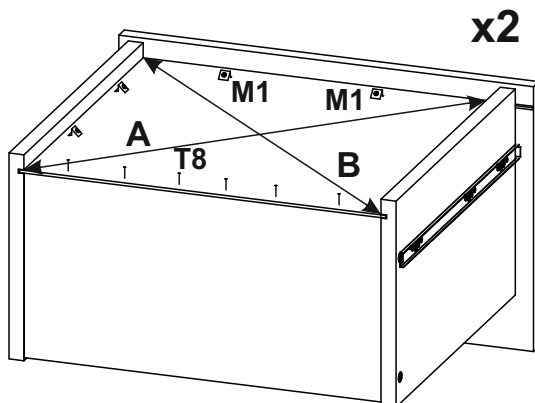
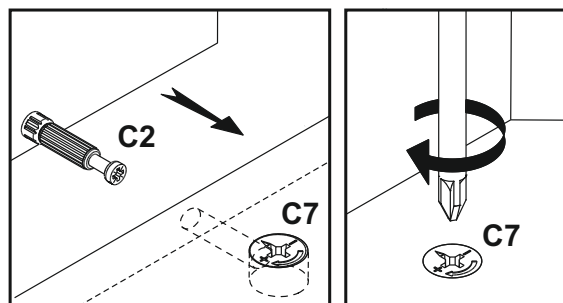
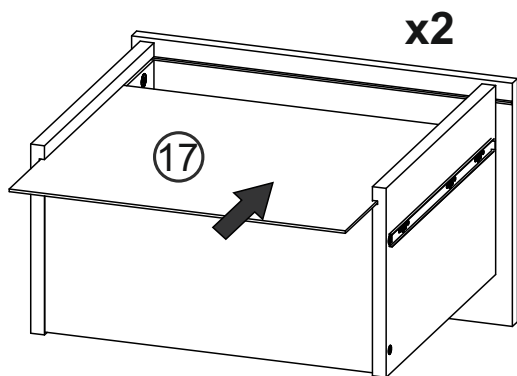
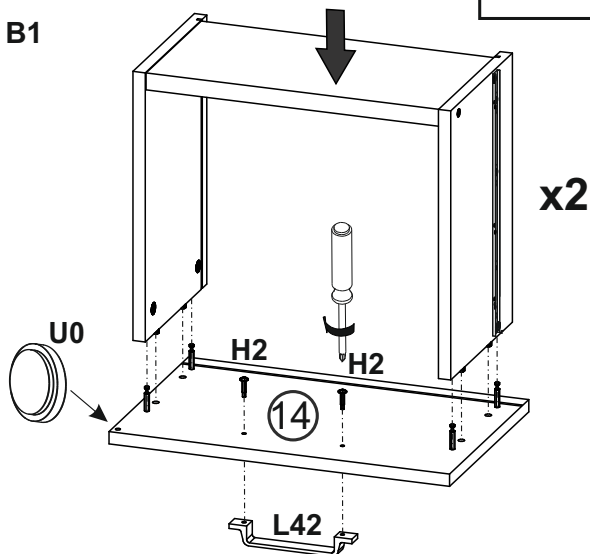
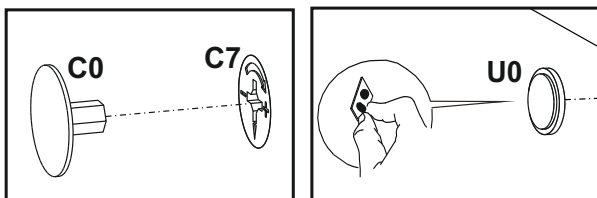
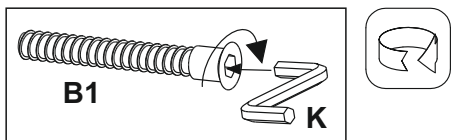
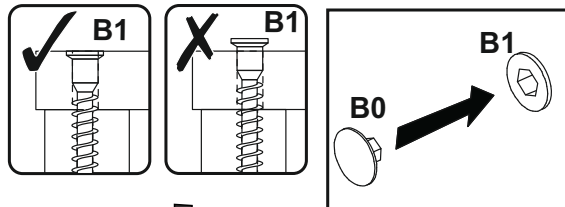
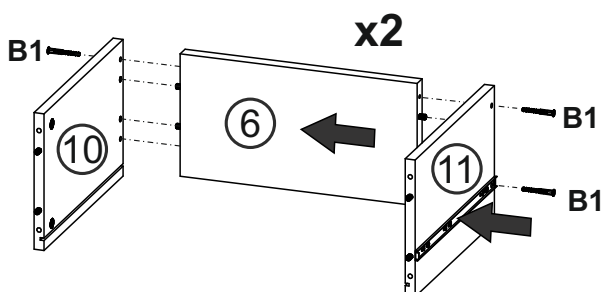
<b>B0</b>	<b>B1</b>	<b>C0</b>	<b>D0</b>	<b>H2</b>	<b>K</b>	<b>L42</b>	<b>M1</b>	<b>T8</b>	<b>U0</b>
 ø 7mm	 ø7x50	 ø16mm	 3x15	 4x22	 4mm				
<b>x2</b>	<b>x2</b>	<b>x4</b>	<b>x6</b>	<b>x2</b>	<b>x1</b>	<b>x1</b>	<b>x6</b>	<b>x6</b>	<b>x1</b>



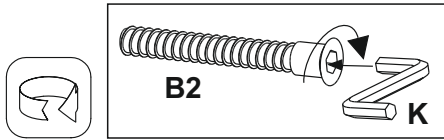


# 6

<b>B0</b>	<b>B1</b>	<b>C0</b>	<b>D0</b>	<b>H2</b>	<b>K</b>	<b>L42</b>	<b>M1</b>	<b>T8</b>	<b>U0</b>
									
ø 7mm	ø7x50	ø16mm	3x15	4x22	4mm				
<b>x8</b>	<b>x8</b>	<b>x8</b>	<b>x18</b>	<b>x4</b>	<b>x1</b>	<b>x2</b>	<b>x18</b>	<b>x12</b>	<b>x2</b>



7

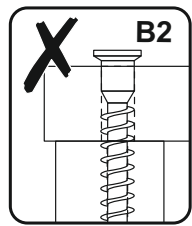
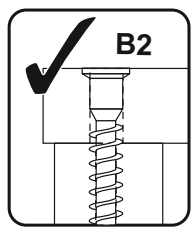
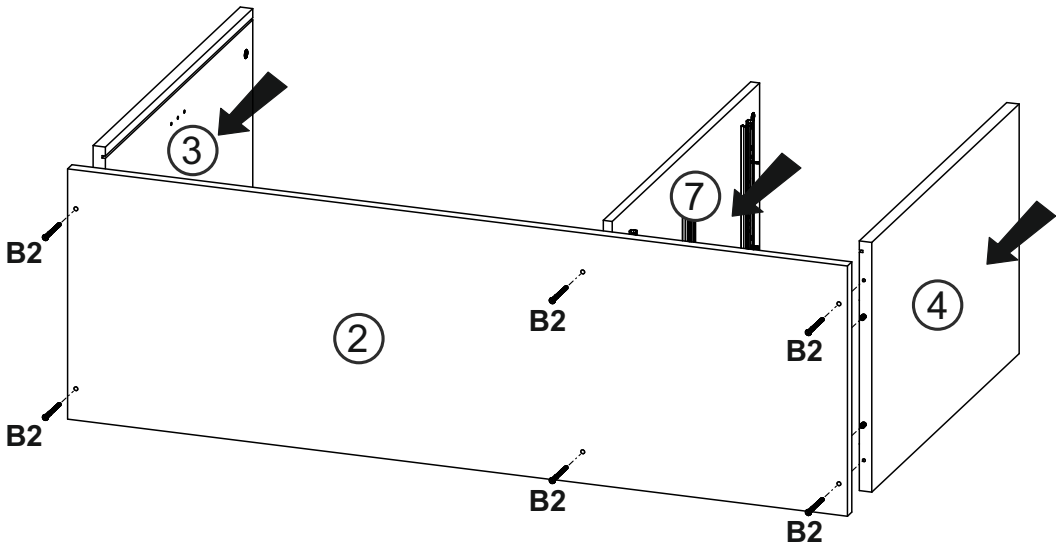


<b>B2</b>

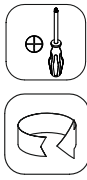
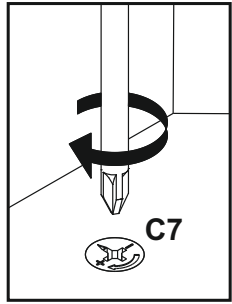
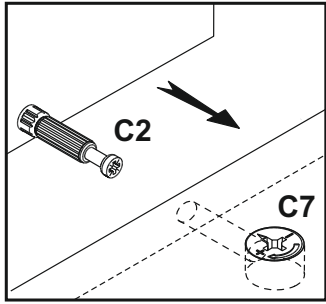
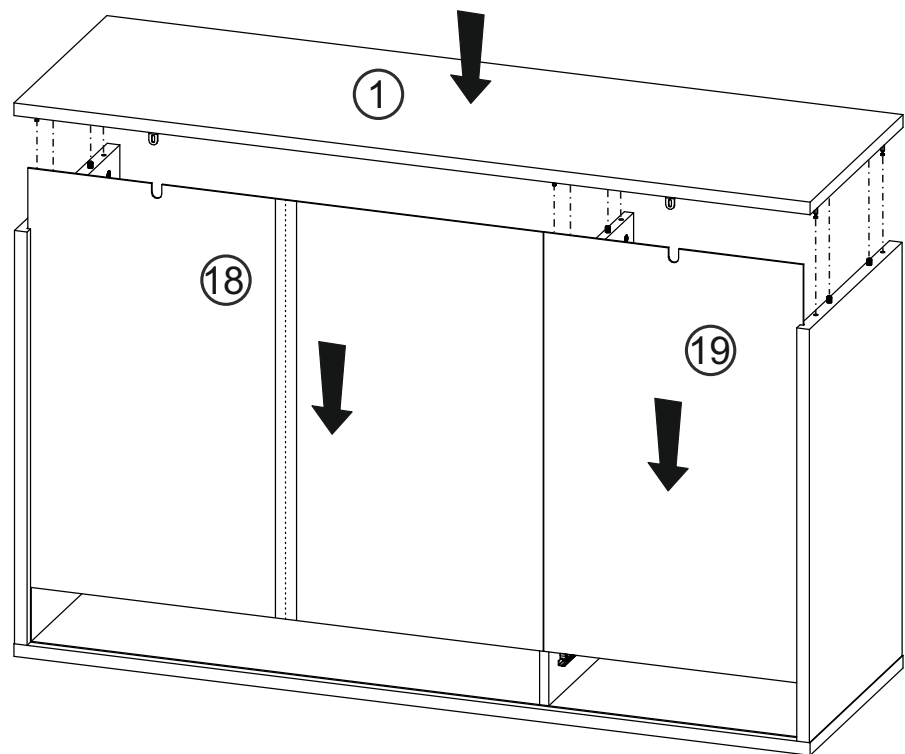
Ø7x70
<b>x6</b>

<b>K</b>


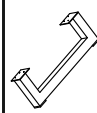
4mm
<b>x1</b>

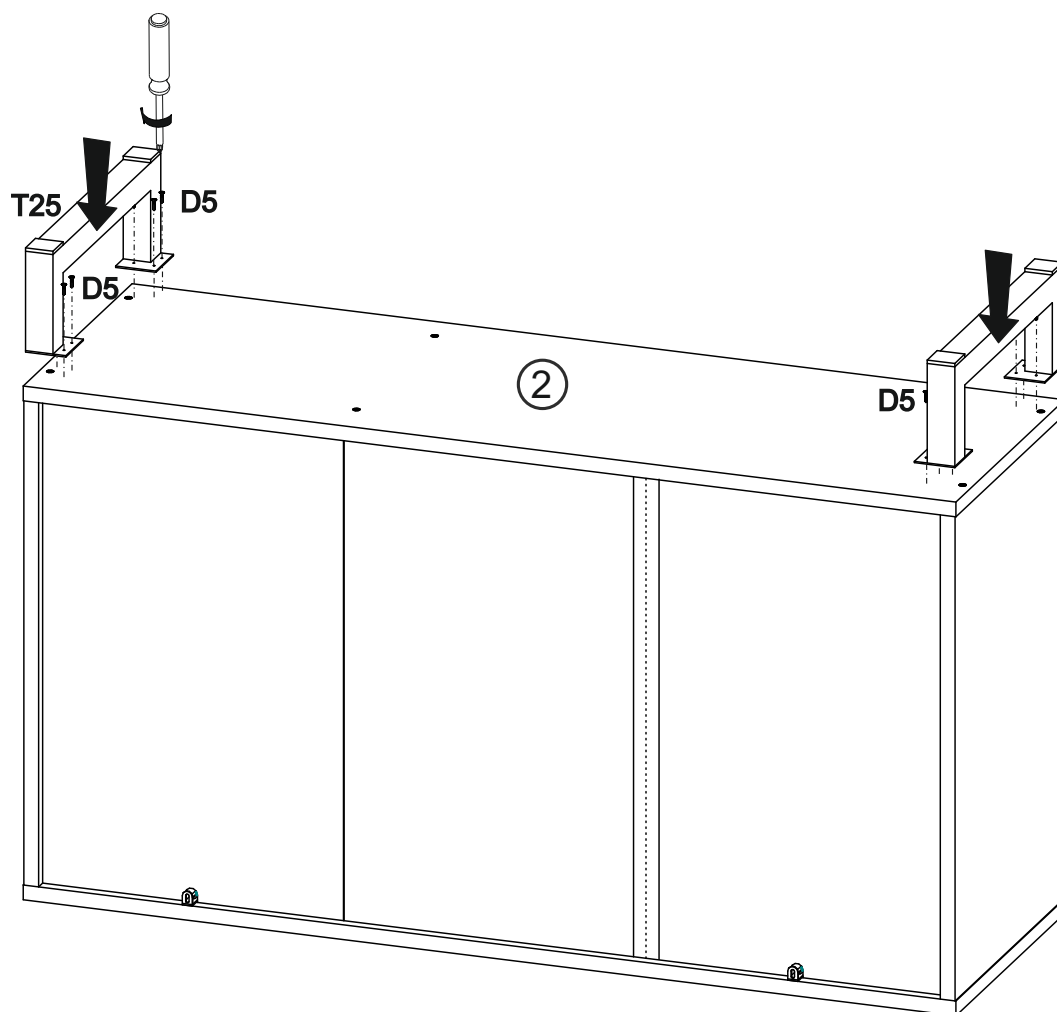
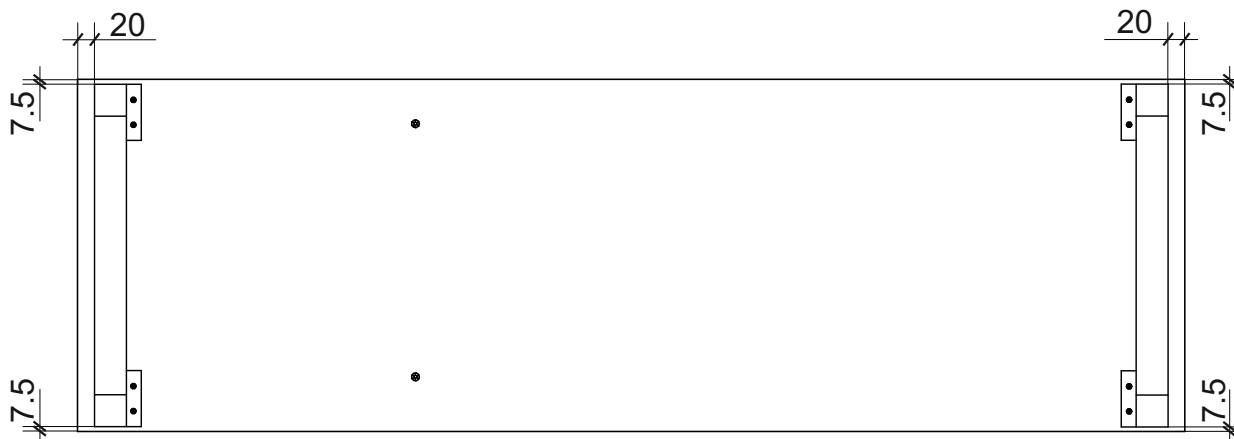
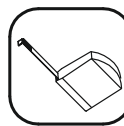


8






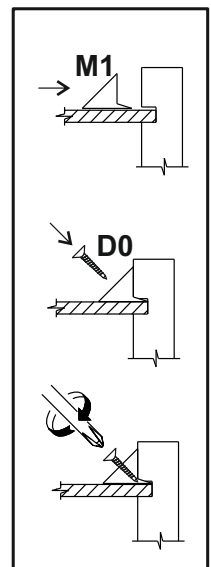
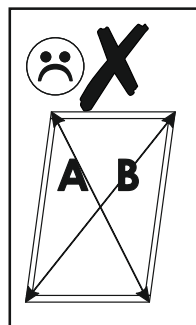
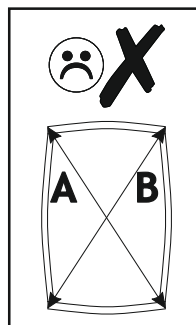
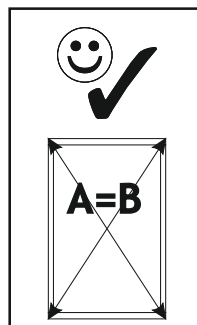
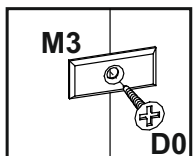
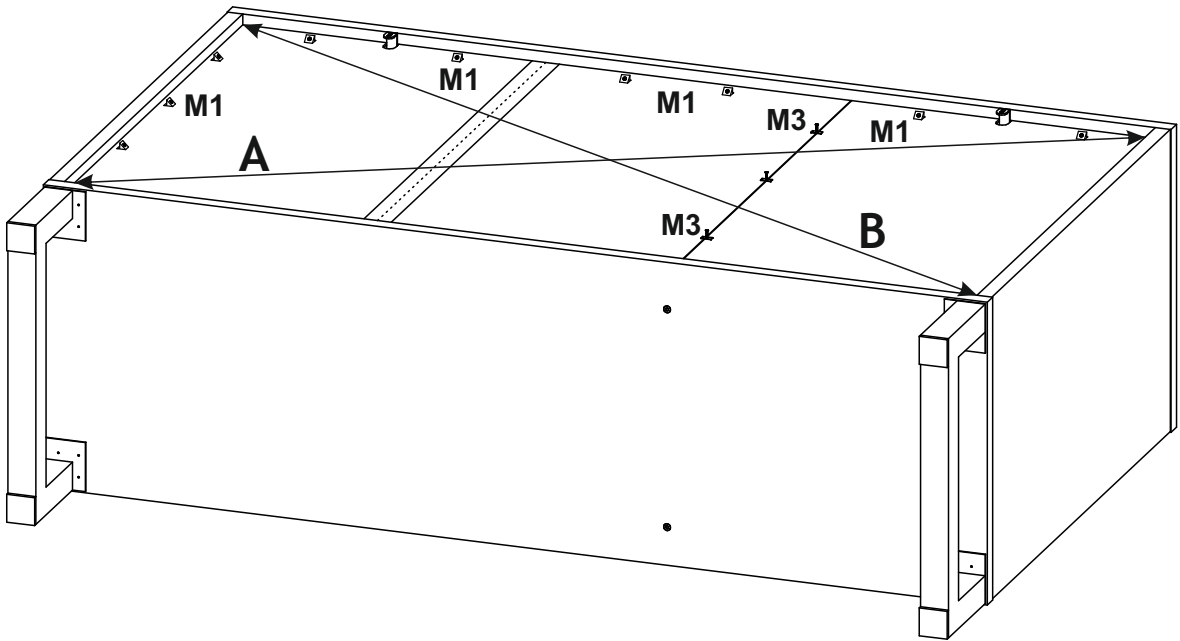
9

<b>D5</b>	<b>T25</b>
	
3,5x16	
<b>x12</b>	<b>x2</b>

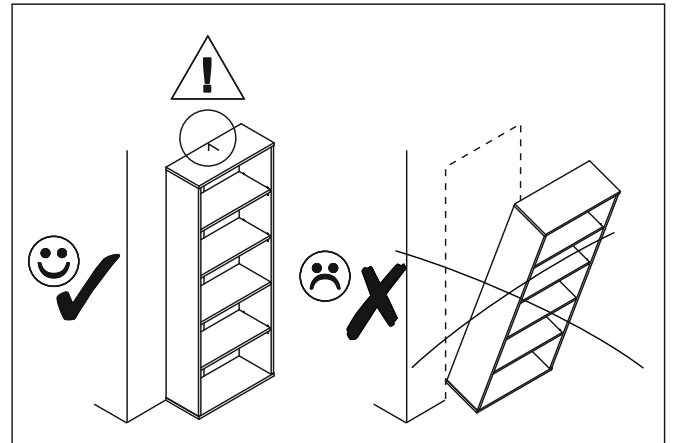
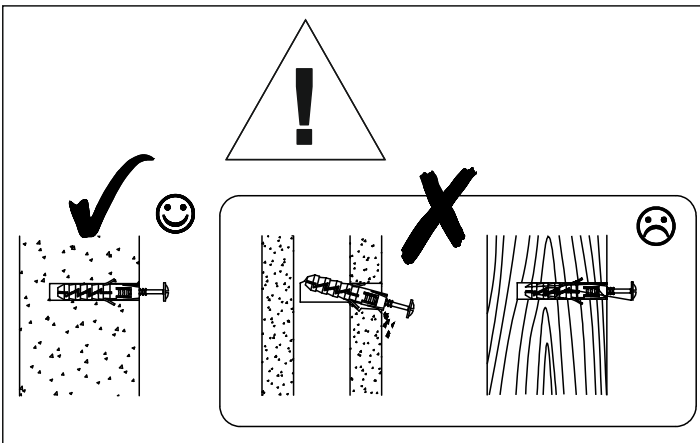
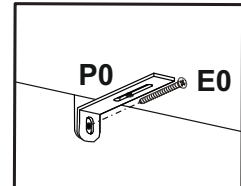
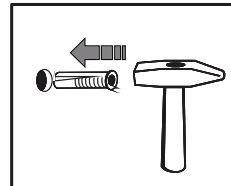
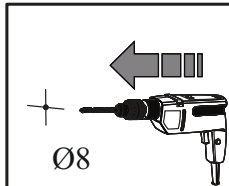
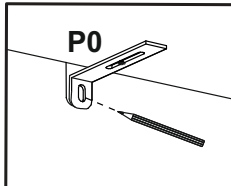
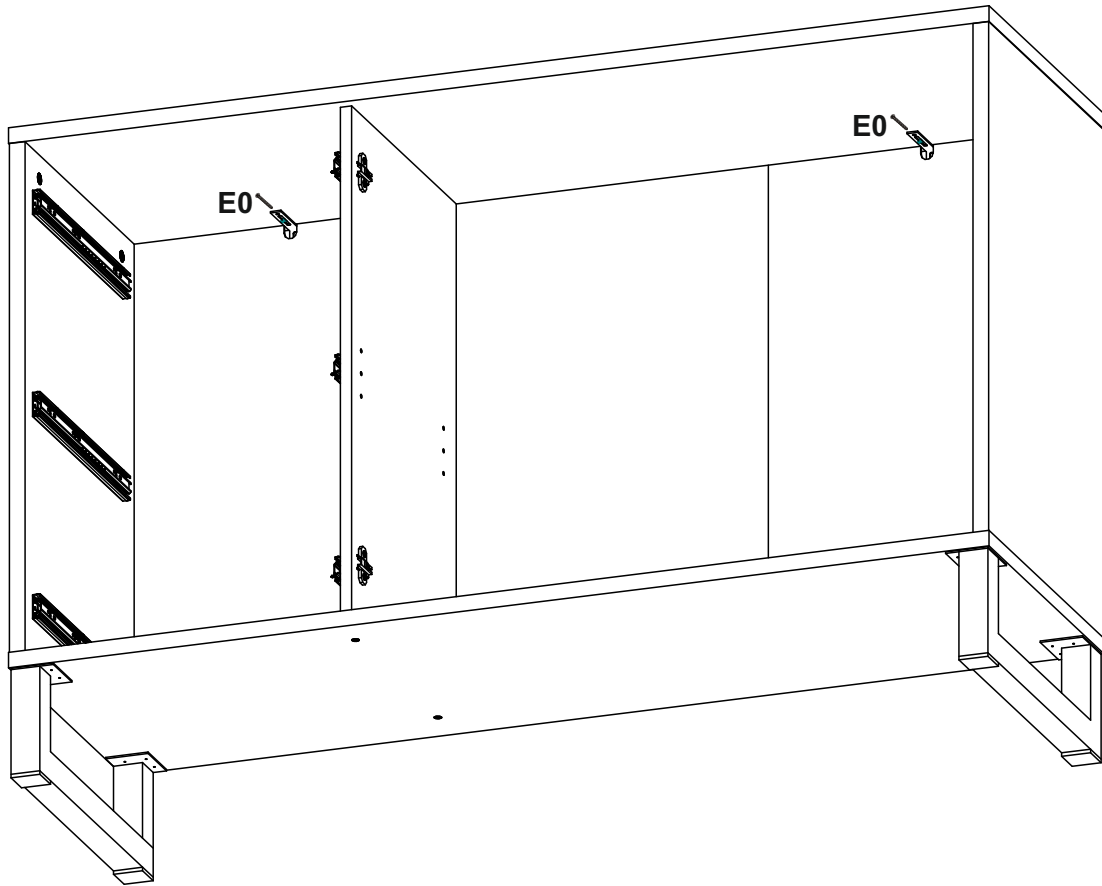
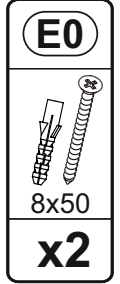
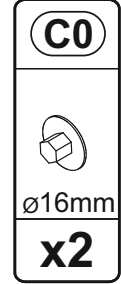
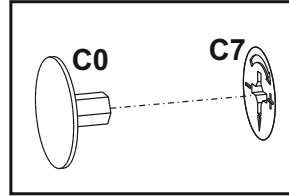


# 10



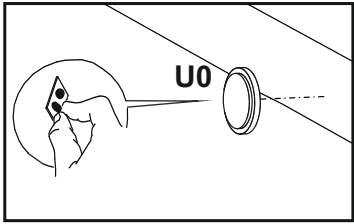

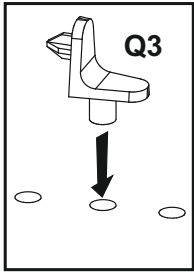
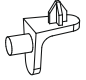

<b>D0</b>	<b>M1</b>	<b>M3</b>
		
3x15		
<b>x27</b>	<b>x24</b>	<b>x3</b>

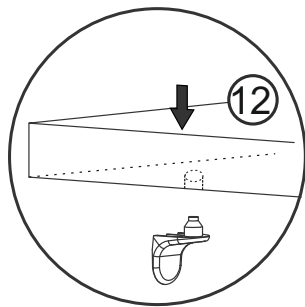
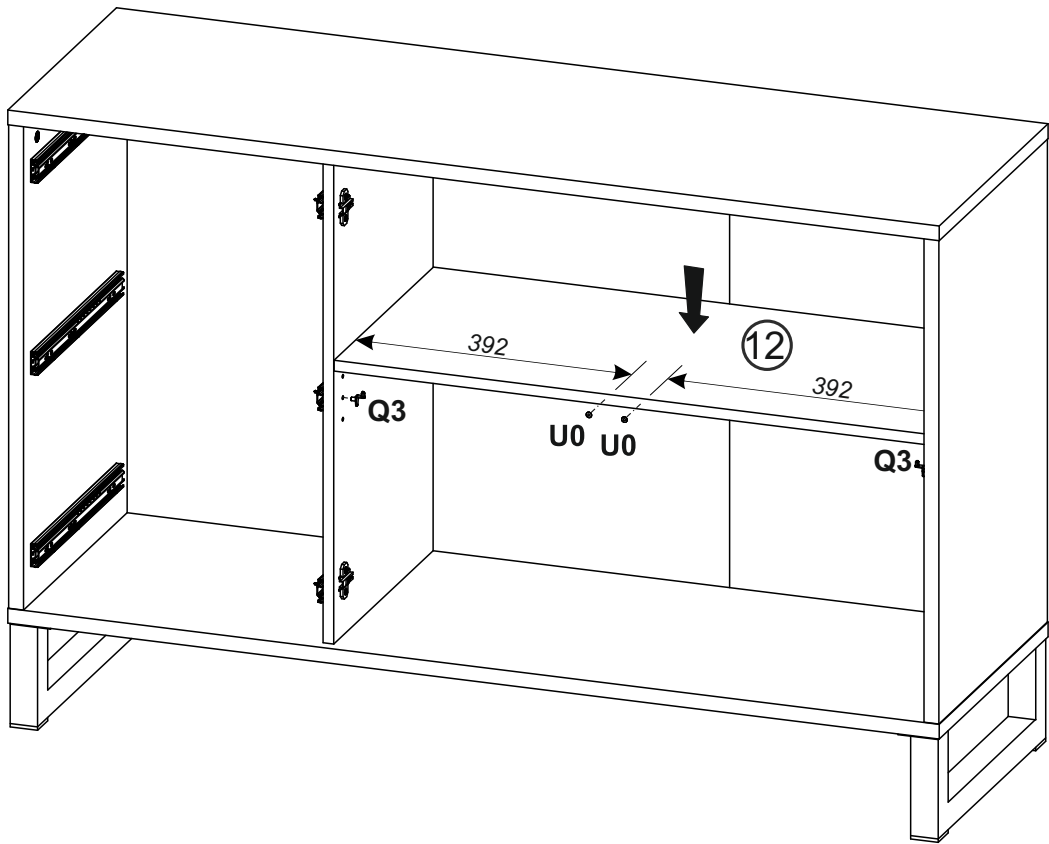


# 11



12

					<b>Q3</b>	<b>U0</b>
						
					<b>x4</b>	<b>x2</b>



# 13

