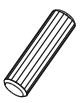









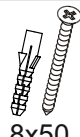




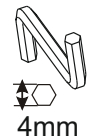



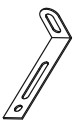

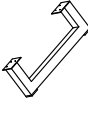

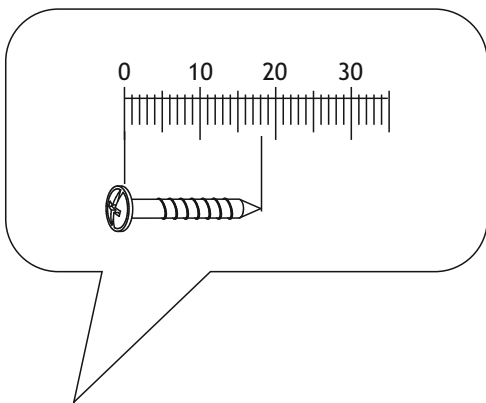


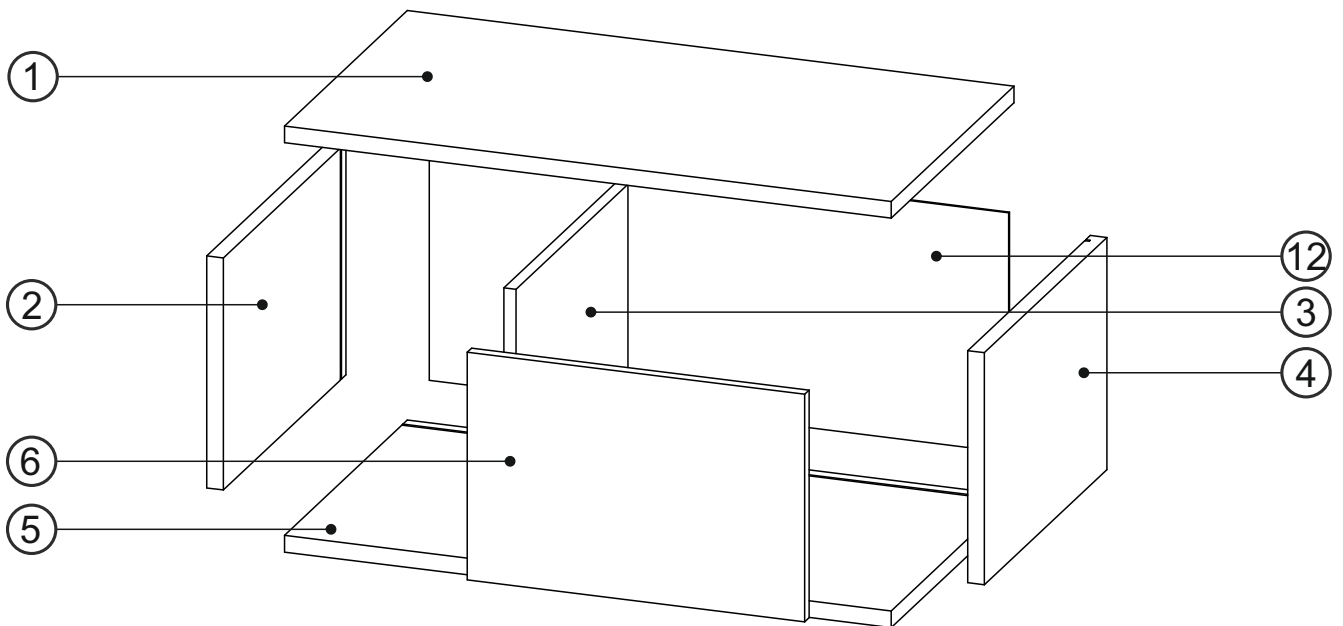
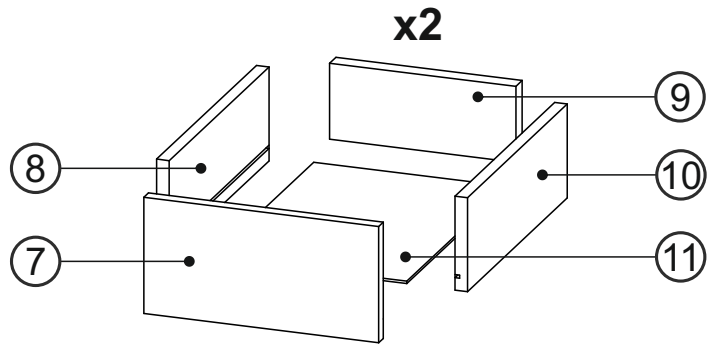
<b>A0</b>	<b>B0</b>	<b>B1</b>	<b>B2</b>	<b>C0</b>	<b>C2</b>	<b>C7</b>	<b>D0</b>	<b>D5</b>	<b>D21</b>	<b>E0</b>
										
∅8x30	∅ 7mm	∅7x50	∅7x70	∅16mm	16mm	16mm	3x15	3,5x16	5x13	8x50
<b>x20</b>	<b>x4</b>	<b>x4</b>	<b>x6</b>	<b>x10</b>	<b>x14</b>	<b>x14</b>	<b>x21</b>	<b>x18</b>	<b>x29</b>	<b>x1</b>

<b>F4</b>	<b>H2</b>	<b>J4</b>	<b>J6</b>	<b>K</b>	<b>L42</b>	<b>M1</b>	<b>N7</b>	<b>P0</b>	<b>T8</b>	<b>T25</b>
										
	4x22			4mm			L-350			
<b>x1</b>	<b>x6</b>	<b>x2</b>	<b>x2</b>	<b>x1</b>	<b>x3</b>	<b>x18</b>	<b>x2</b>	<b>x1</b>	<b>x6</b>	<b>x2</b>





<b>U0</b>

<b>x5</b>

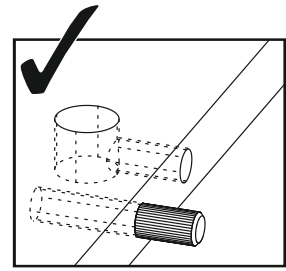
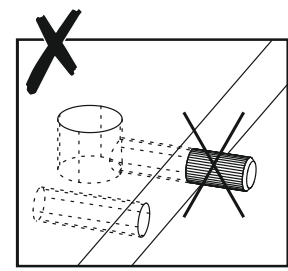
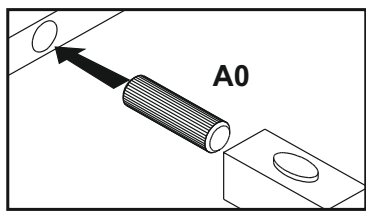
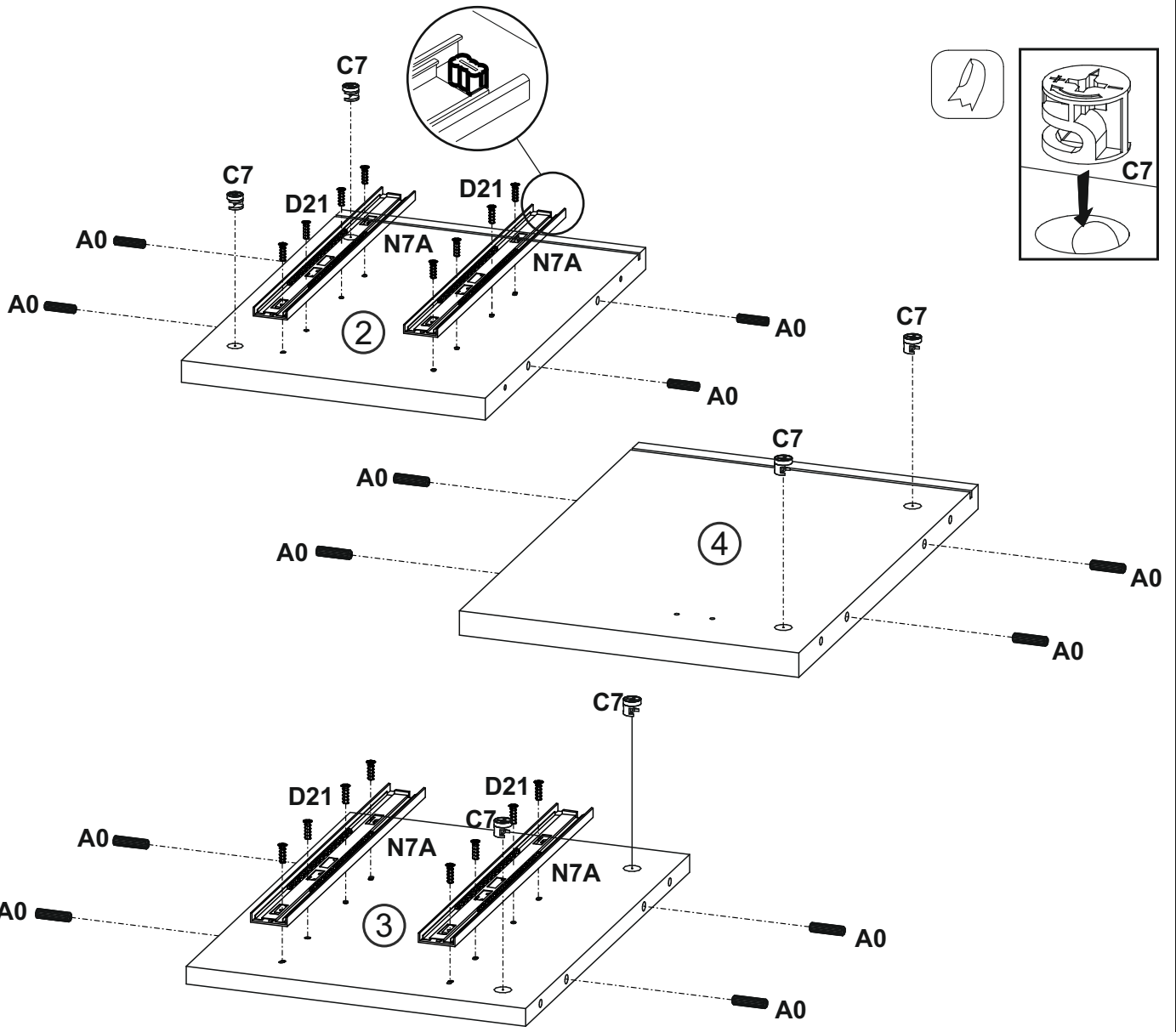
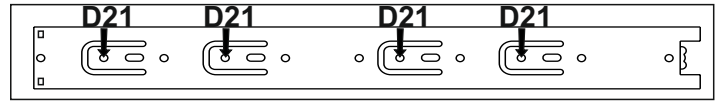
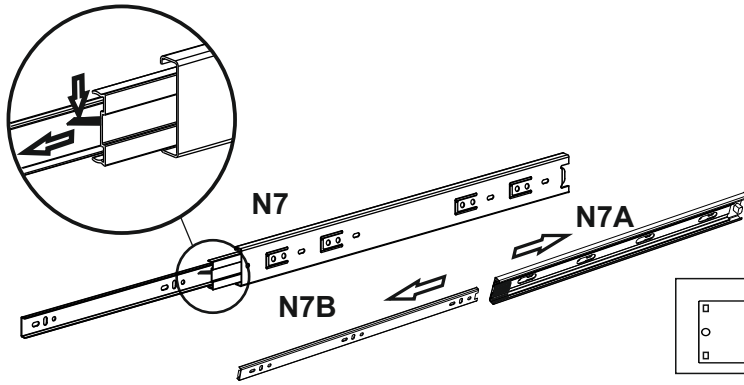


①	800	445	22	x1	1/1
②	306	444	22	x1	1/1
③	306	406	16	x1	1/1
④	306	444	22	x1	1/1
⑤	800	445	22	x1	1/1
⑥	445	300	16	x1	1/1
⑦	300	148,5	16	x2	1/1
⑧	350	120	16	x2	1/1
⑨	238	97	22	x2	1/1
⑩	350	120	16	x2	1/1
⑪	248	354	3	x2	1/1
⑫	764	316	3	x1	1/1
					1/1









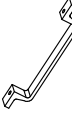


# 1

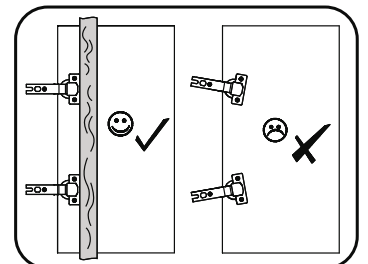
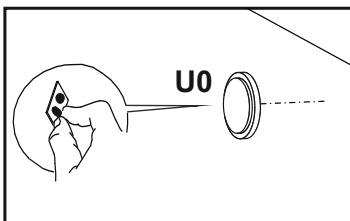
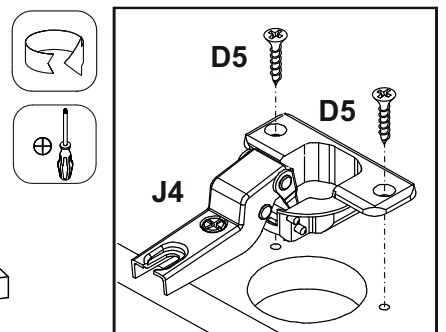
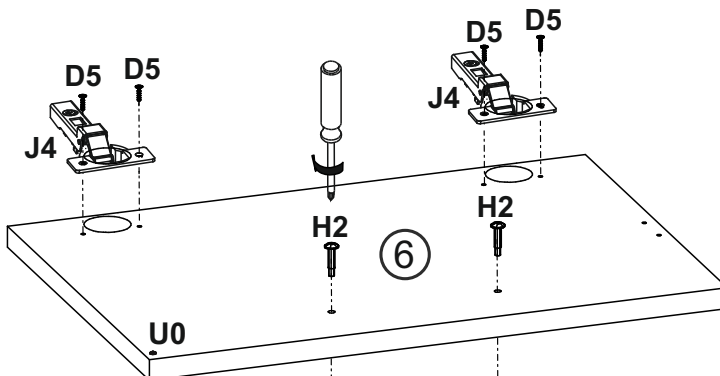
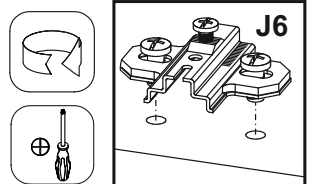
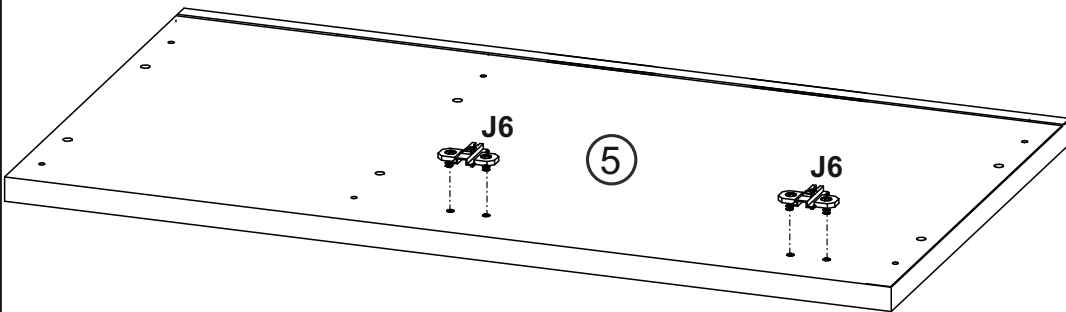
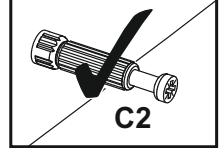
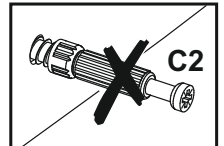
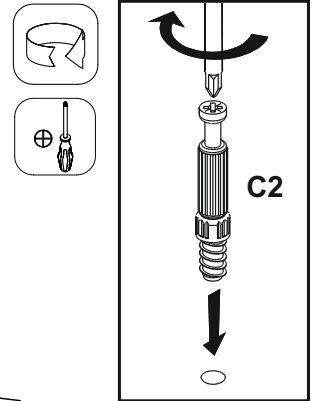
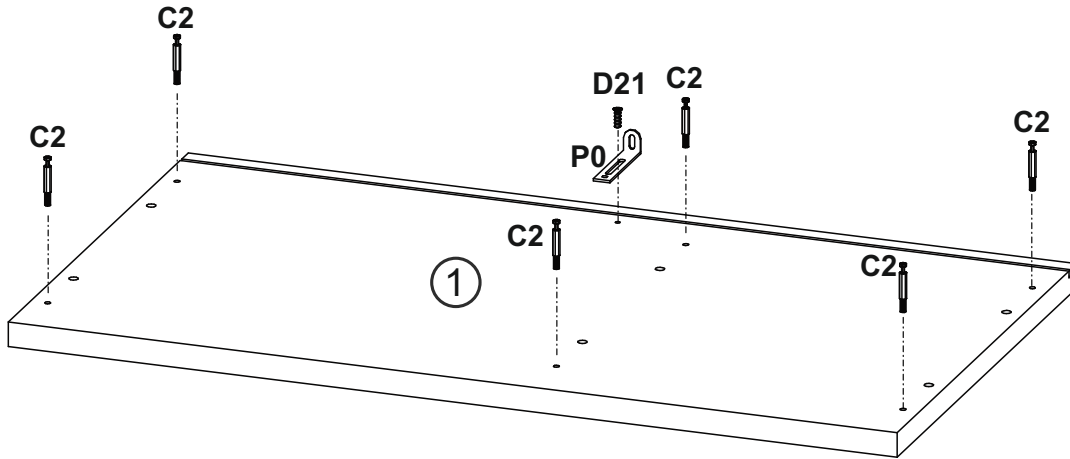
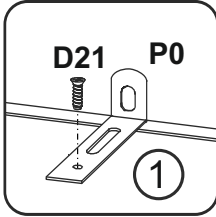
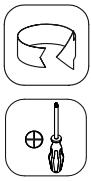
<b>A0</b>	<b>C7</b>	<b>D21</b>	<b>N7</b>
			
∅8x30	16mm	5x13	L-350
<b>x12</b>	<b>x6</b>	<b>x16</b>	<b>x2</b>





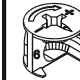


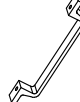




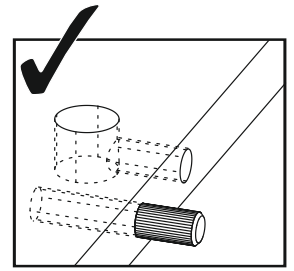
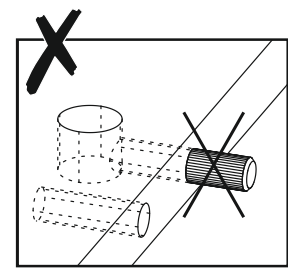
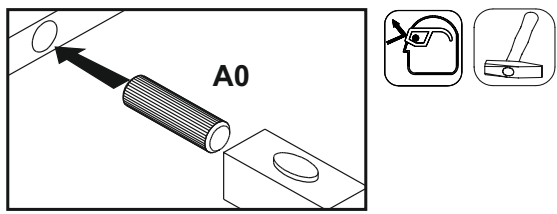
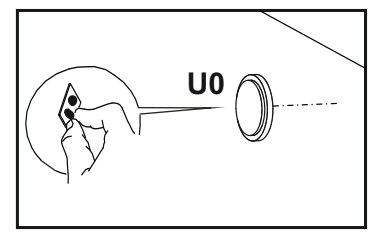
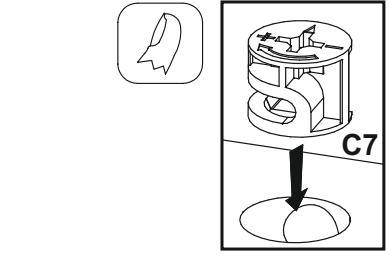
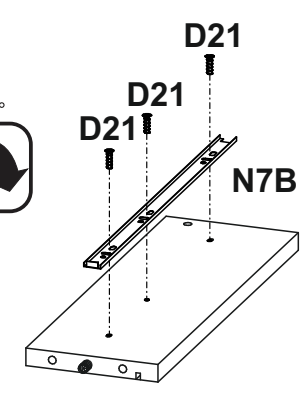
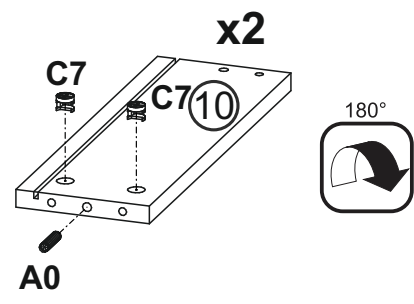
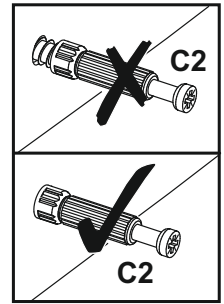
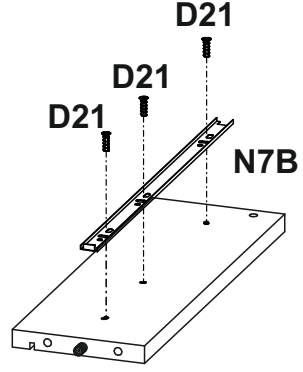
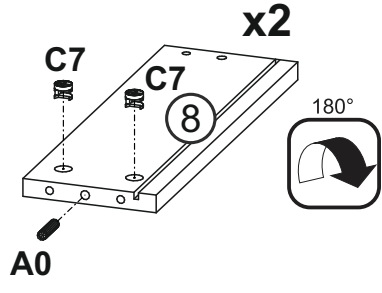
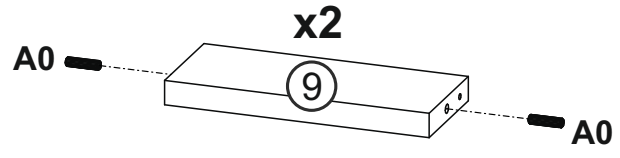
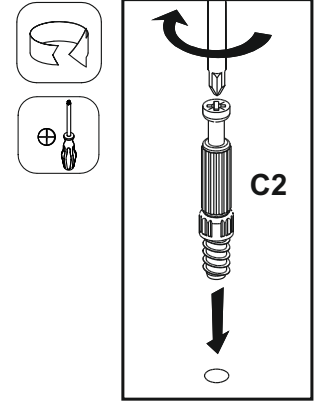
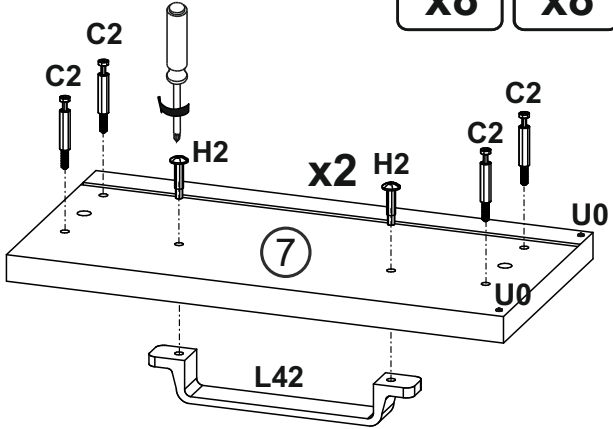
# 2

<b>C2</b>	<b>D5</b>	<b>D21</b>	<b>H2</b>	<b>J4</b>	<b>J6</b>	<b>L42</b>	<b>P0</b>	<b>U0</b>
								
<b>x6</b>	3,5x16 <b>x4</b>	5x13 <b>x1</b>	4x22 <b>x2</b>	<b>x2</b>	<b>x2</b>	<b>x1</b>	<b>x1</b>	<b>x1</b>

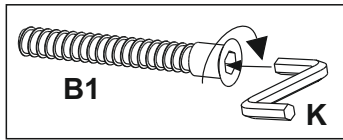






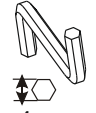


# 3

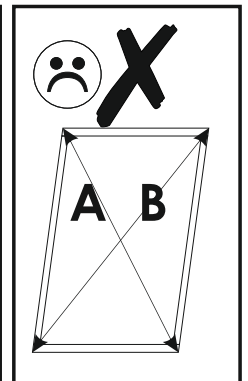
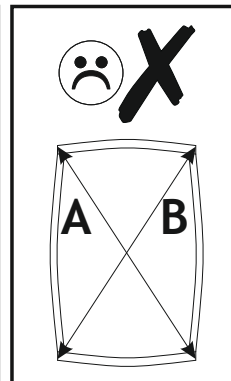
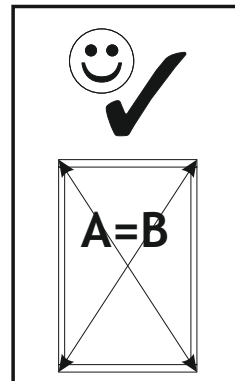
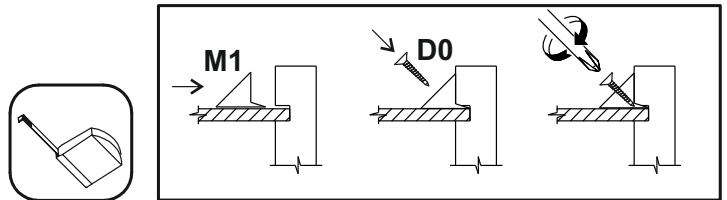
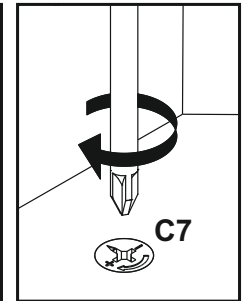
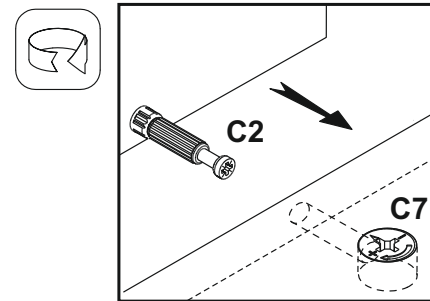
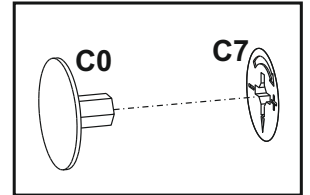
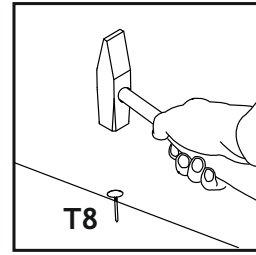
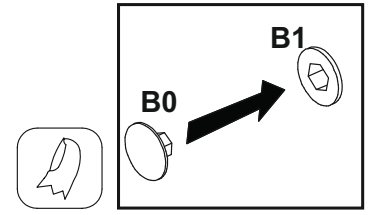
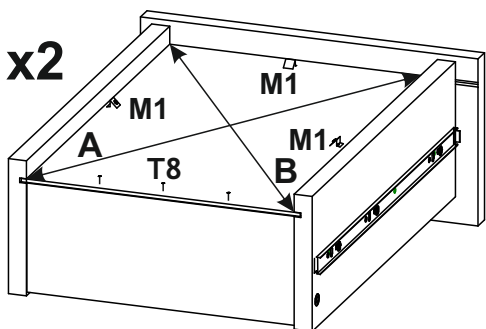
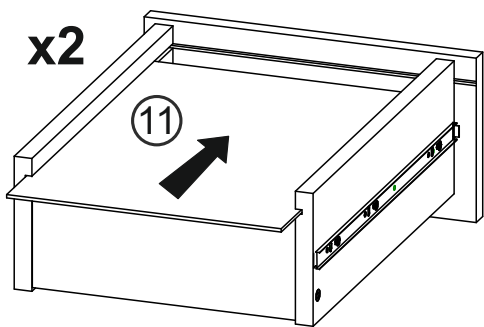
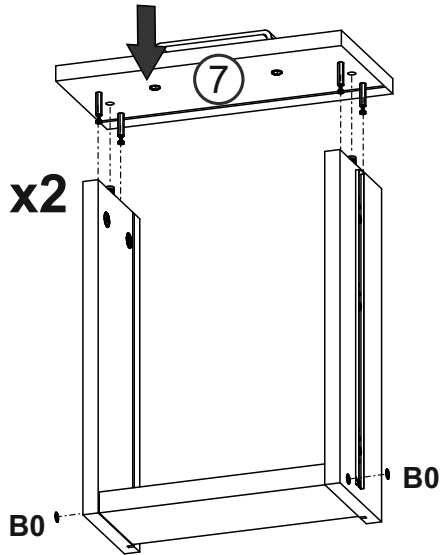
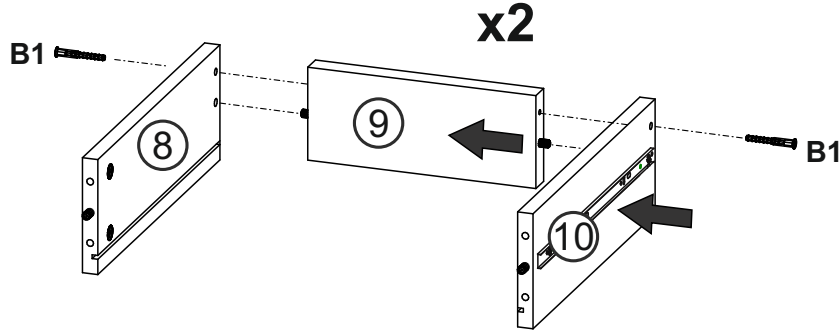
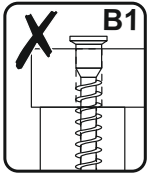
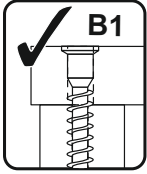
<b>A0</b>	<b>C2</b>	<b>C7</b>	<b>D21</b>	<b>H2</b>	<b>L42</b>	<b>N7B</b>	<b>U0</b>
							
ø8x30		16mm	5x13	4x22		L-350	
<b>x8</b>	<b>x8</b>	<b>x8</b>	<b>x12</b>	<b>x4</b>	<b>x2</b>	<b>x2</b>	<b>x4</b>



# 4

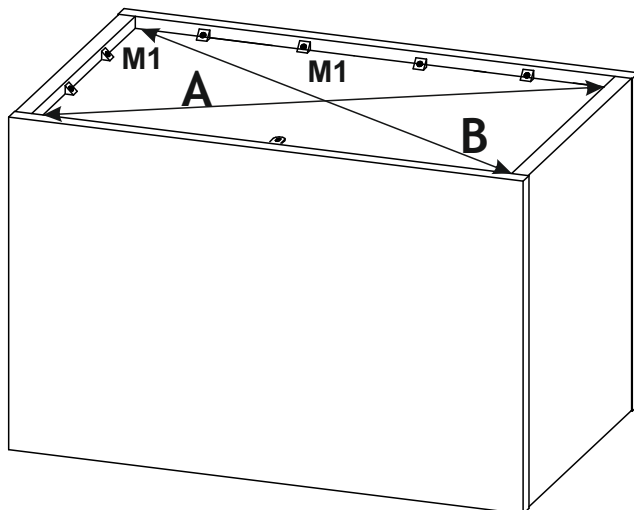


<b>B0</b>	<b>B1</b>	<b>C0</b>	<b>D0</b>	<b>K</b>	<b>M1</b>	<b>T8</b>
						
∅ 7mm	∅7x50	∅16mm	3x15	4mm		
<b>x4</b>	<b>x4</b>	<b>x8</b>	<b>x6</b>	<b>x1</b>	<b>x6</b>	<b>x6</b>





7



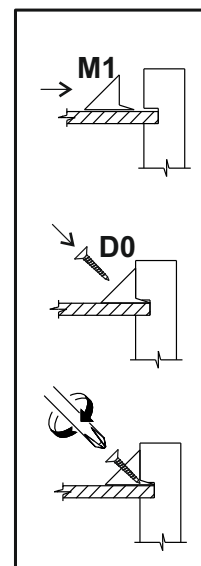
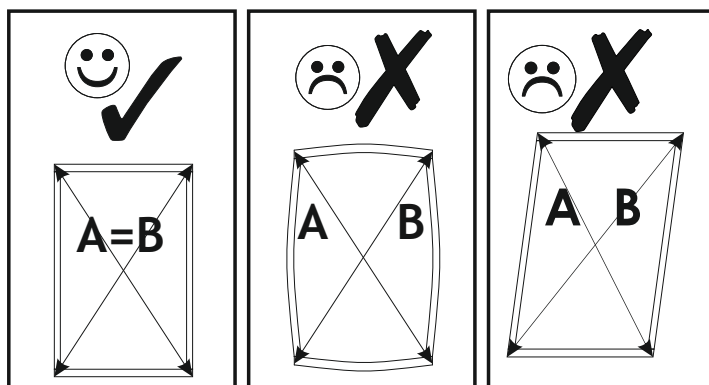
**D0**

3x15

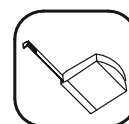
**x12**

**M1**

**x12**



8



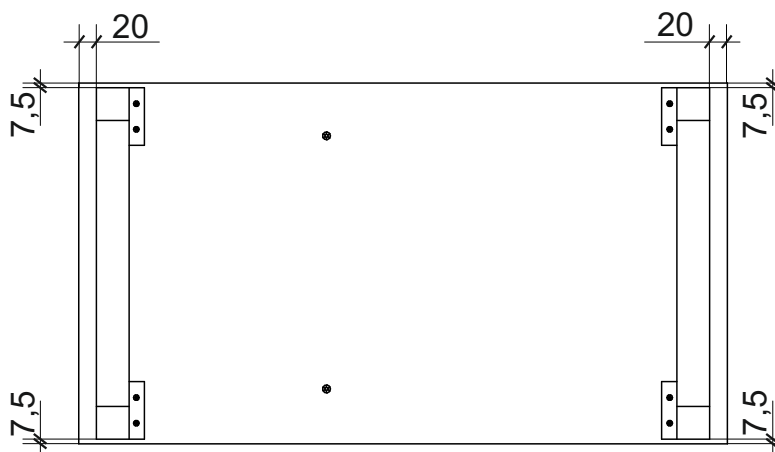
**D5**

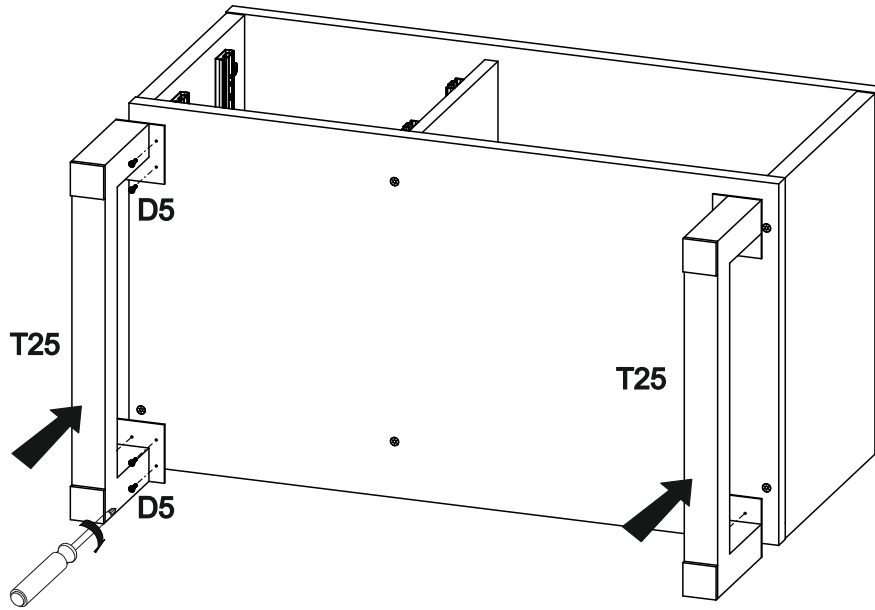
3,5x16

**x12**

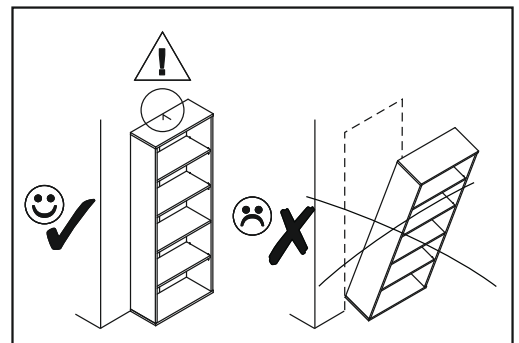
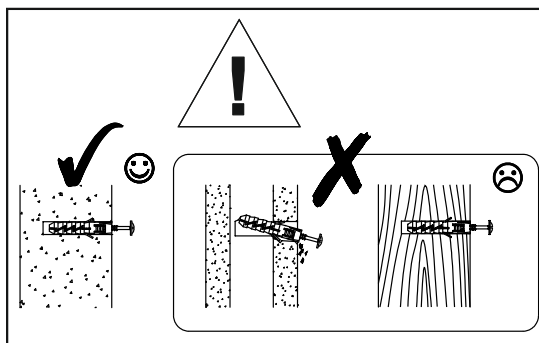
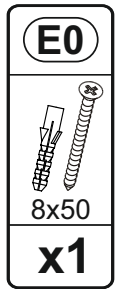
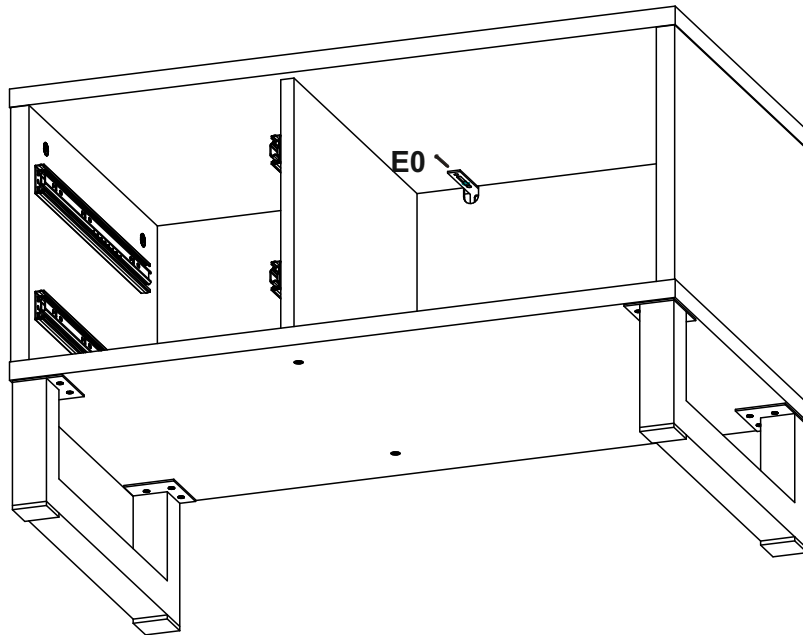
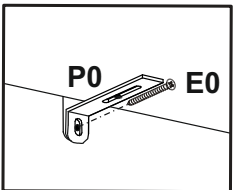
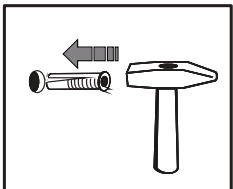
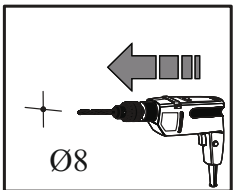
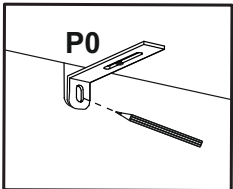
**T25**

**x2**

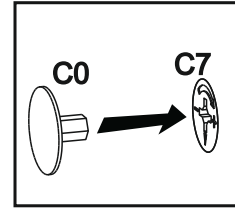




9



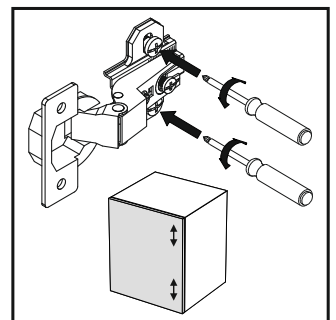
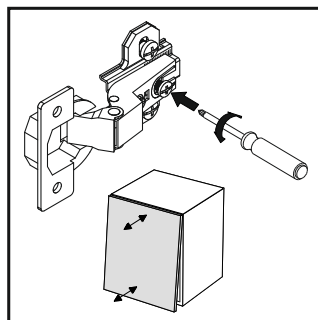
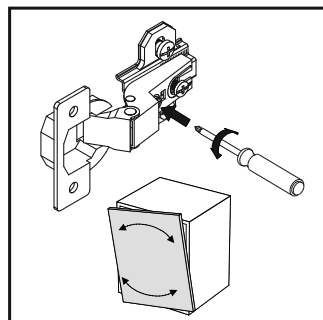
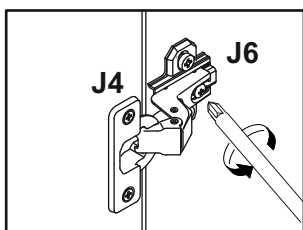
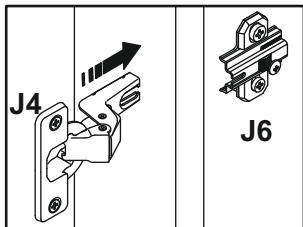
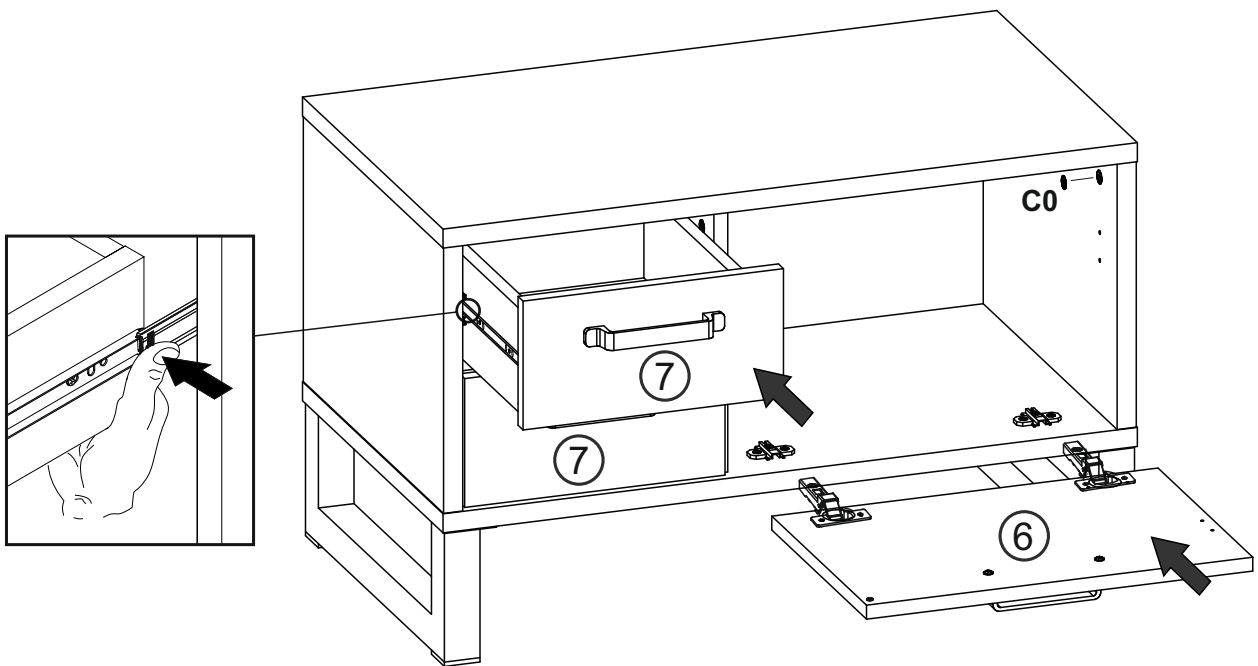
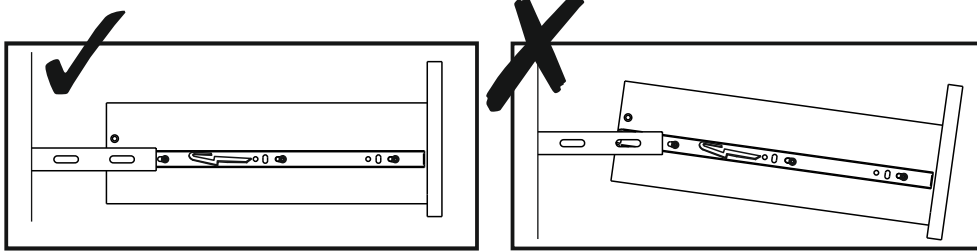
10






C0

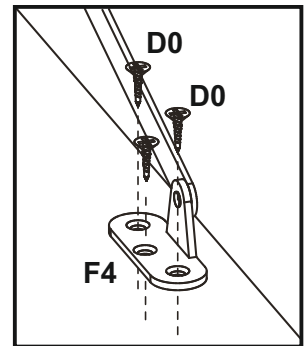
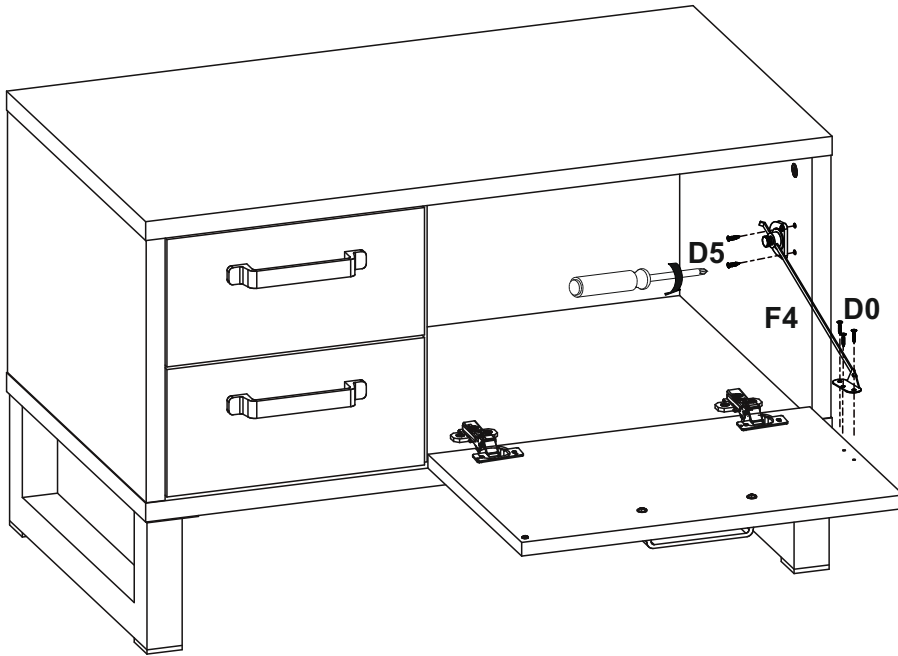


x2



11

<b>D0</b>	<b>D5</b>	<b>F4</b>
		
3x15	3,5x16	
<b>x3</b>	<b>x2</b>	<b>x1</b>



 **max.**  
**5 kg**

 **max.**  
**5 kg**

