









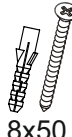

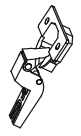




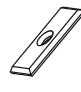


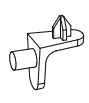

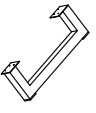

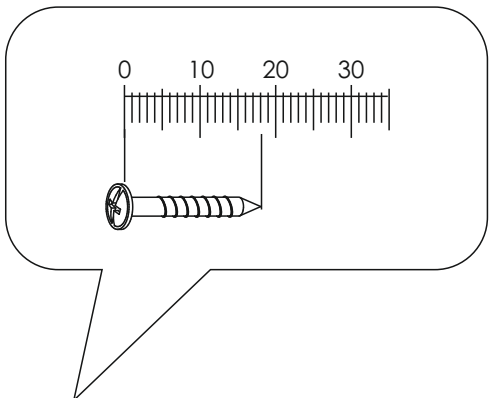


<b>A0</b>	<b>B0</b>	<b>B1</b>	<b>B2</b>	<b>C0</b>	<b>C2</b>	<b>C7</b>	<b>D0</b>	<b>D5</b>	<b>D21</b>	<b>E0</b>
										
ø8x30	ø 7mm	ø7x50	ø7x70	ø16mm		16mm	3x15	3,5x16	5x13	8x50
<b>x34</b>	<b>x6</b>	<b>x8</b>	<b>x6</b>	<b>x20</b>	<b>x22</b>	<b>x22</b>	<b>x31</b>	<b>x20</b>	<b>x16</b>	<b>x2</b>


<b>H2</b>	<b>J4</b>	<b>J6</b>	<b>K</b>	<b>L42</b>	<b>M1</b>	<b>M3</b>	<b>N7</b>	<b>P0</b>	<b>Q3</b>	<b>T8</b>
										
4x22			4mm				L-350			
<b>x6</b>	<b>x4</b>	<b>x4</b>	<b>x1</b>	<b>x3</b>	<b>x25</b>	<b>x6</b>	<b>x1</b>	<b>x2</b>	<b>x16</b>	<b>x5</b>

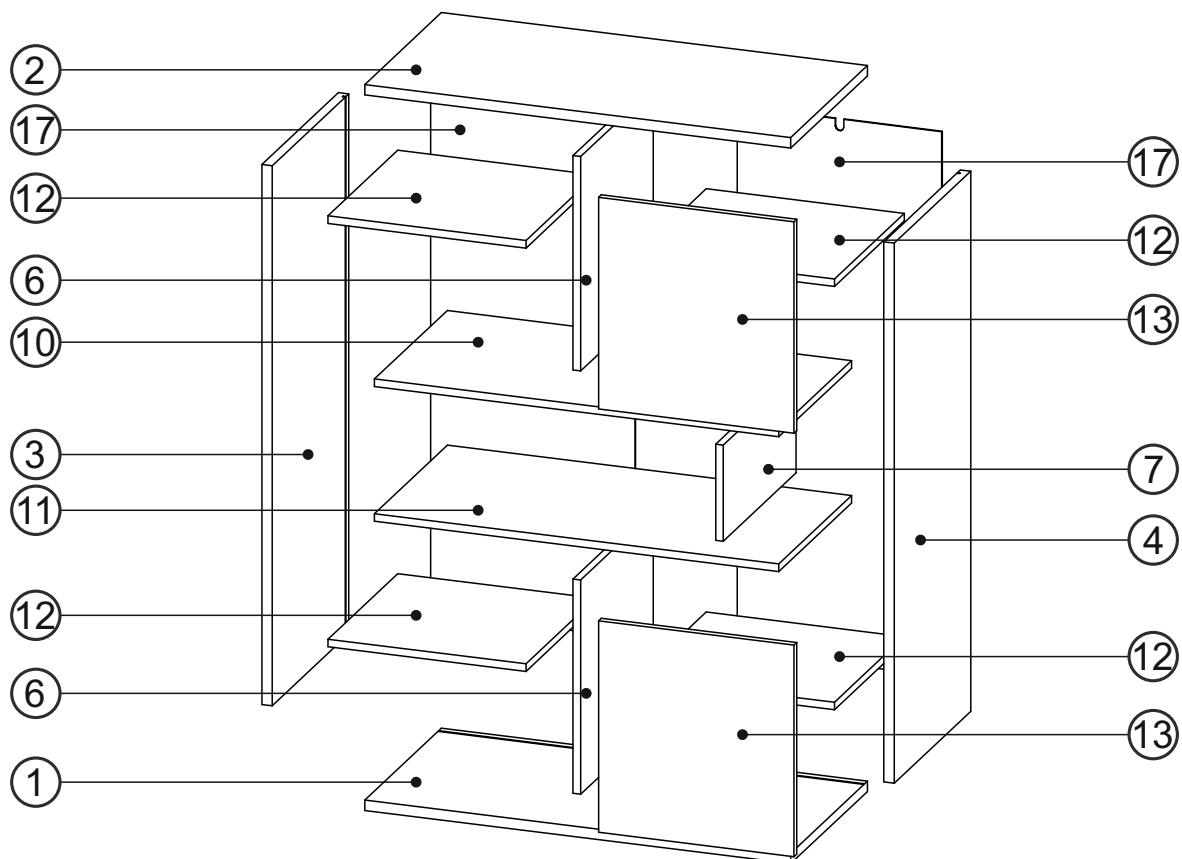
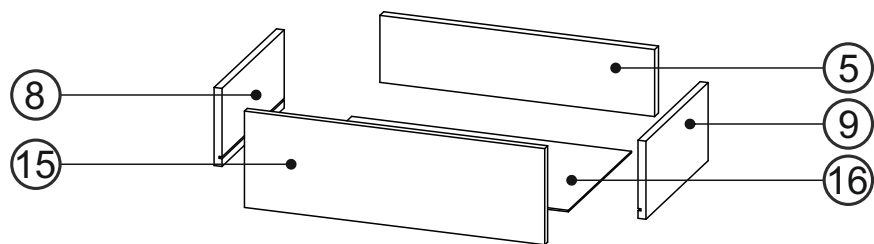
<b>T25</b>	<b>U0</b>
	
<b>x2</b>	<b>x2</b>



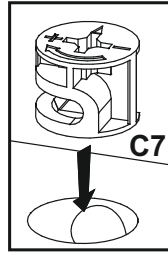
①	900	445	22	x1	1/3
②	900	445	22	x1	1/3
③	1141	444	22	x1	1/3
④	1141	444	22	x1	1/3
⑤	562	137	22	x1	2/3
⑥	453	422	16	x2	2/3
⑦	203	422	16	x1	2/3
⑧	350	160	16	x1	2/3
⑨	350	160	16	x1	2/3

⑩	854	423	16	x1	2/3
⑪	854	423	16	x1	2/3
⑫	418,5	405	16	x4	2/3
⑬	447	413	16	x1	2/3
⑭	447	413	16	x1	2/3
⑮	614	197	16	x1	2/3
⑯	572	354	3	x1	1/3
⑰	1151	432	3	x2	1/3

					3/3
---	--	--	--	--	-----



1



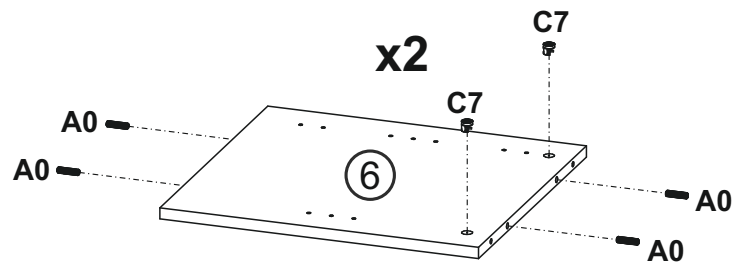
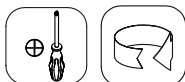
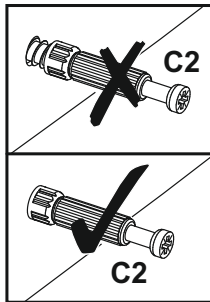
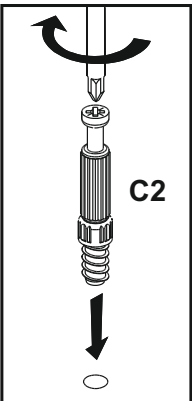
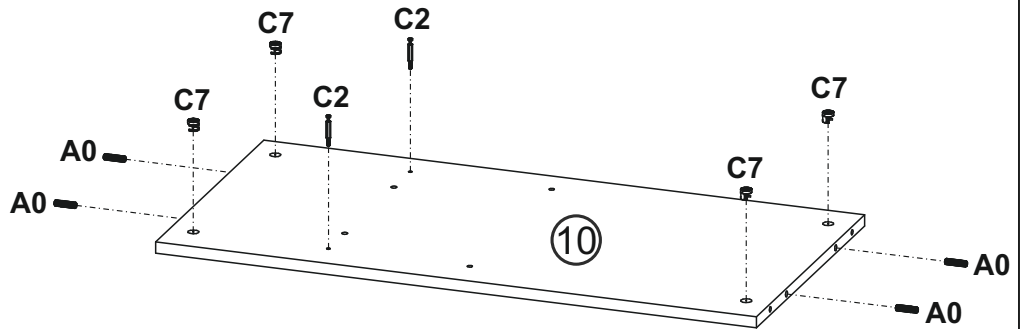
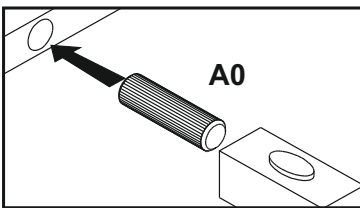
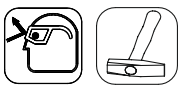
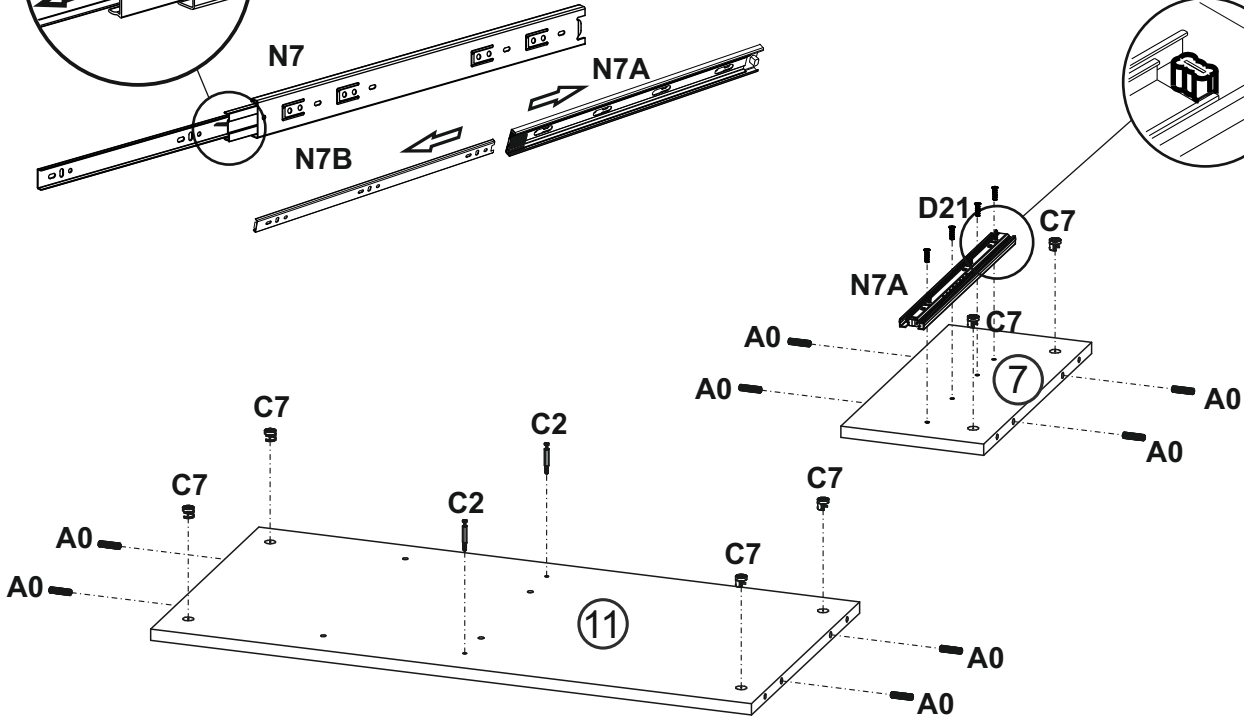
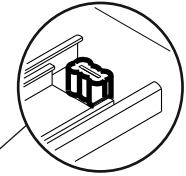
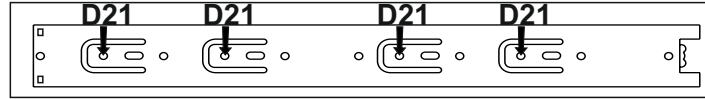
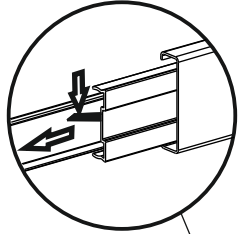
<b>A0</b>
ø8x30
<b>x20</b>

<b>C2</b>
16mm
<b>x4</b>

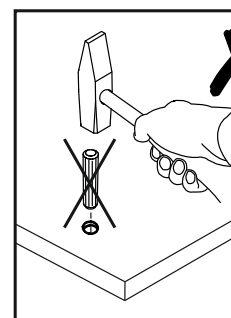
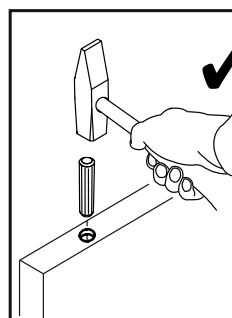
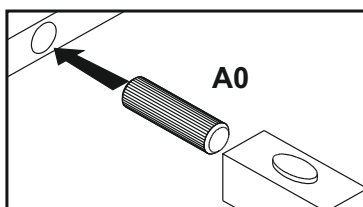
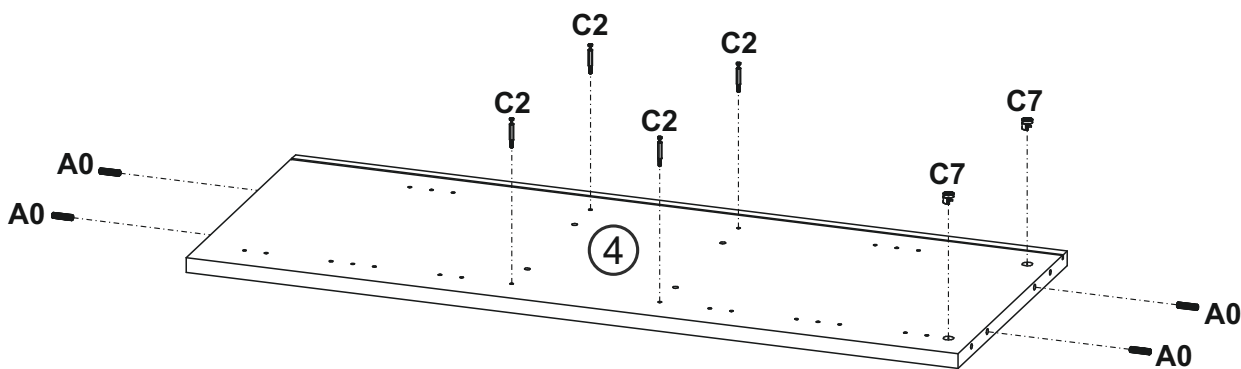
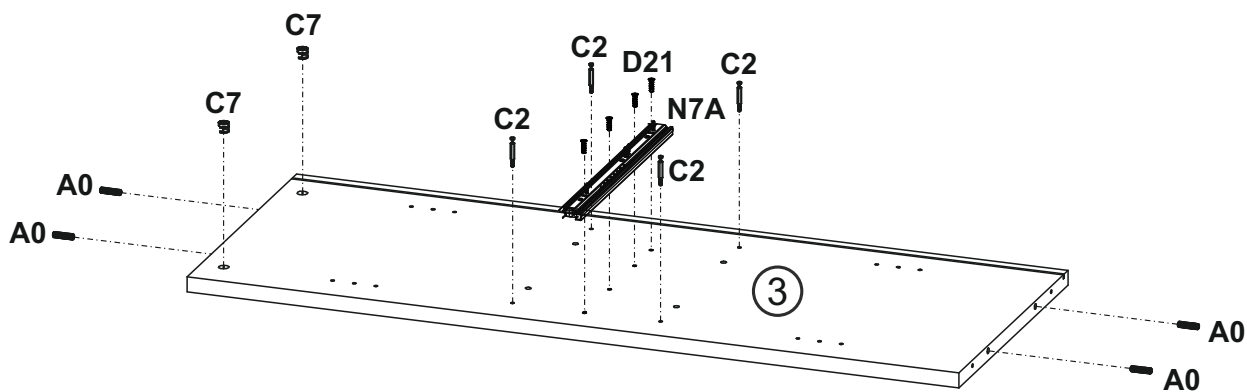
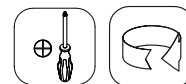
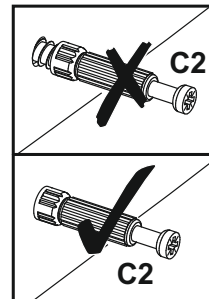
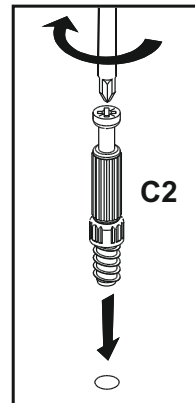
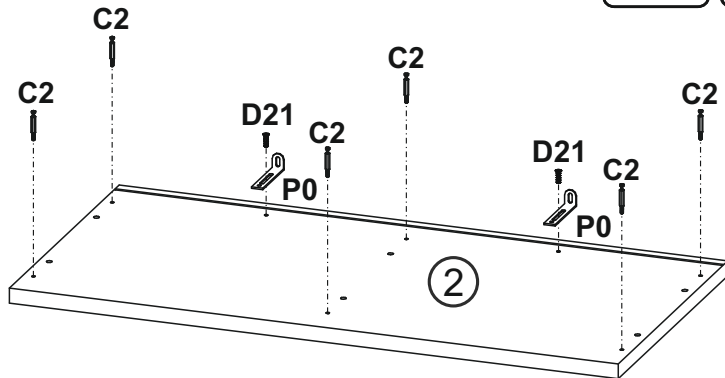
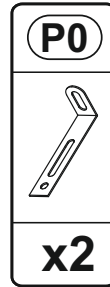
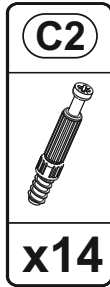
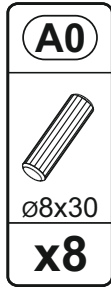
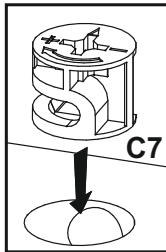
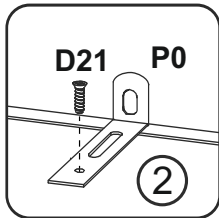
<b>C7</b>
5x13
<b>x4</b>

<b>D21</b>
L-350
<b>x1</b>

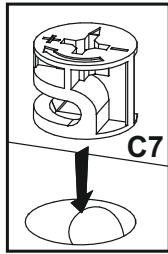
<b>N7</b>
L-350
<b>x1</b>

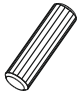



# 2




# 3



<b>A0</b>

ø8x30
<b>x6</b>

<b>C2</b>

16mm
<b>x4</b>

<b>C7</b>

16mm
<b>x4</b>

<b>D5</b>


3,5x16
<b>x8</b>


<b>D21</b>

5x13
<b>x6</b>

<b>H2</b>

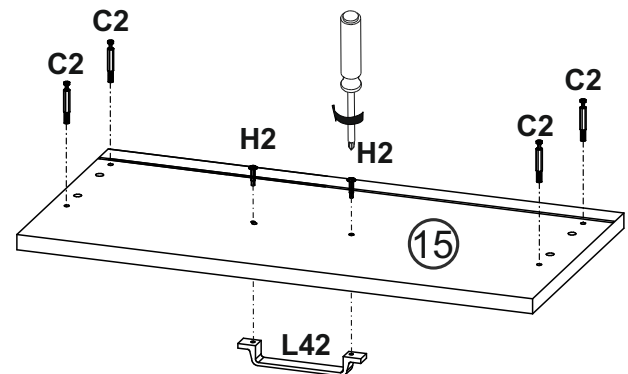
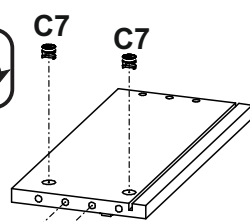
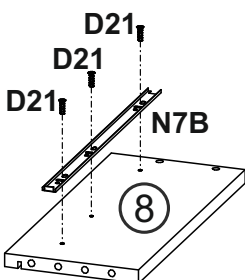
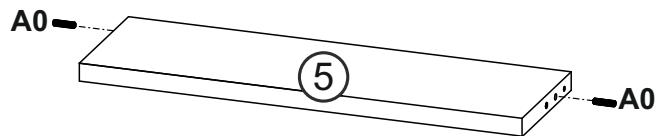
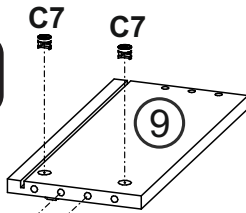
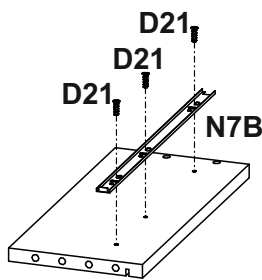
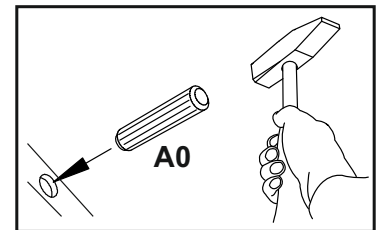
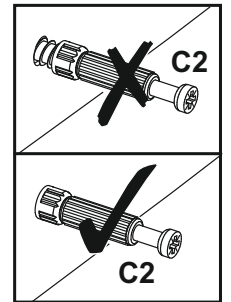
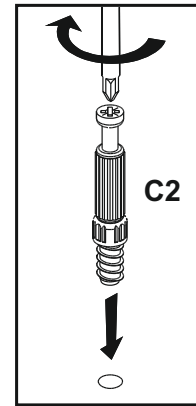
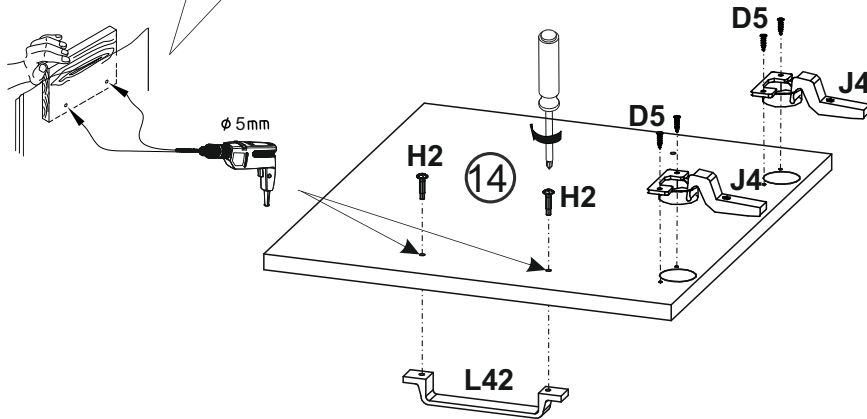
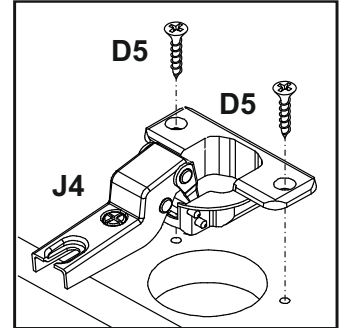
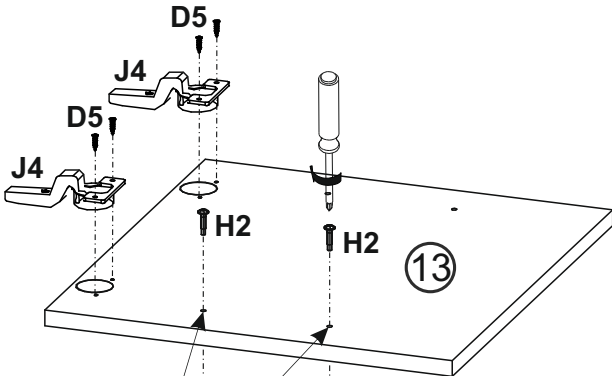
4x22
<b>x6</b>

<b>J4</b>

<b>x4</b>

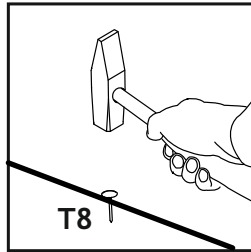
<b>L42</b>

<b>x3</b>

<b>N7B</b>

L-350
<b>x1</b>



# 4



<b>B0</b>
ø 7mm
<b>x4</b>

<b>B1</b>
ø7x50
<b>x4</b>

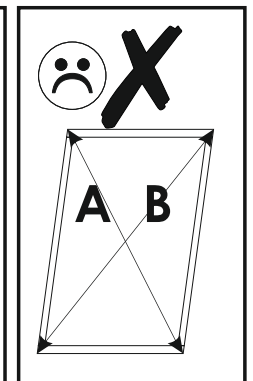
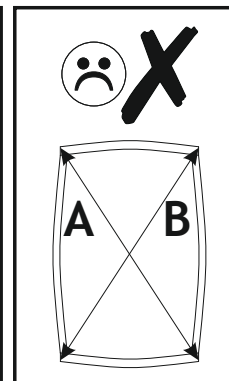
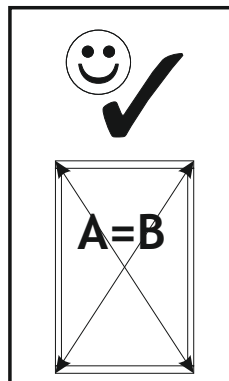
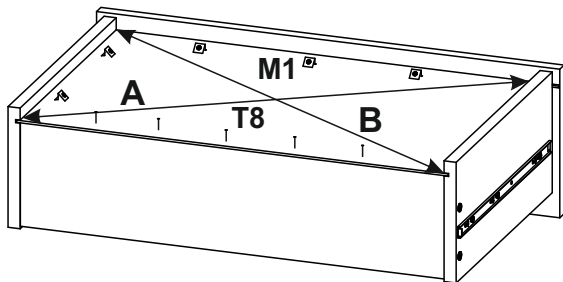
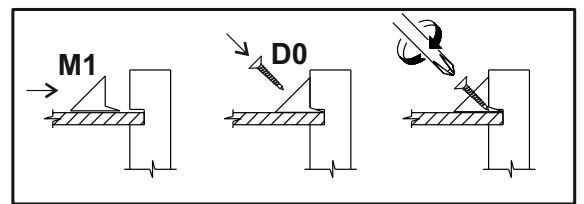
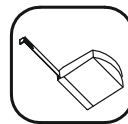
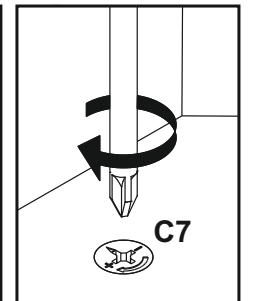
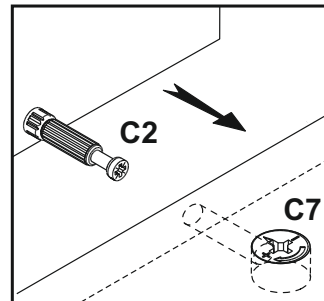
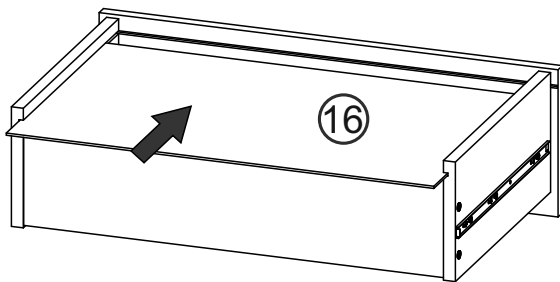
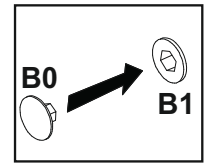
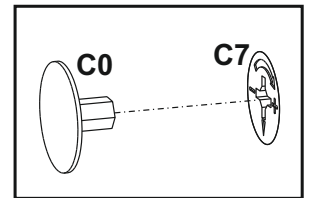
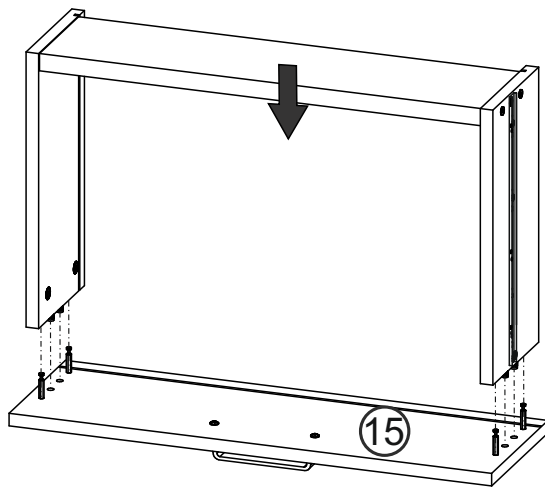
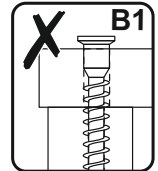
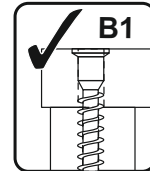
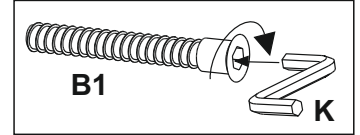
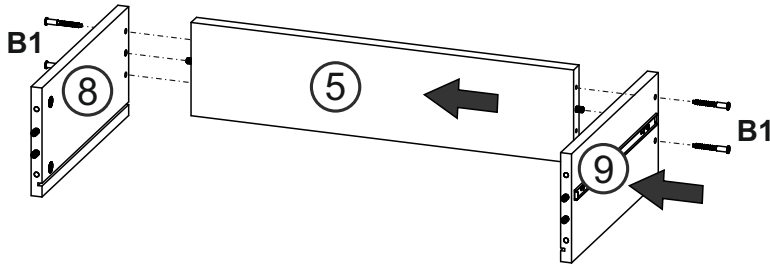
<b>C0</b>
ø16mm
<b>x4</b>

<b>D0</b>
3x15
<b>x7</b>

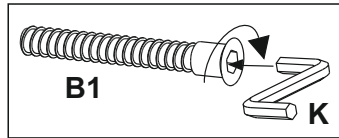
<b>K</b>
4mm
<b>x1</b>

<b>M1</b>
<b>x7</b>

<b>T8</b>
<b>x5</b>



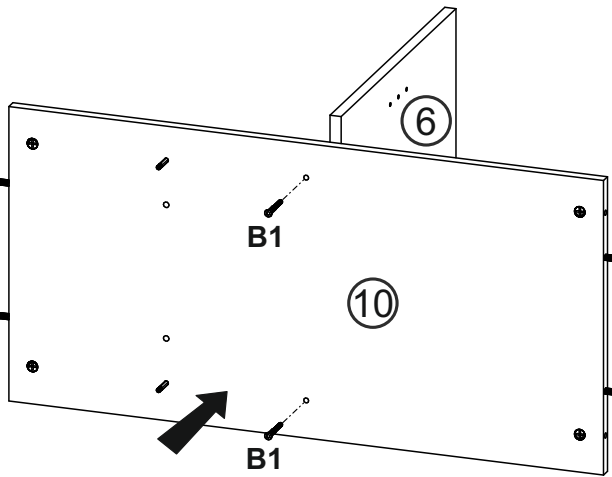
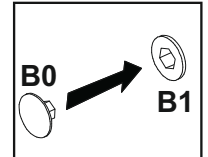
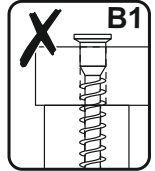
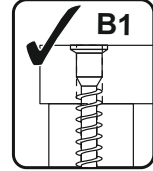
5



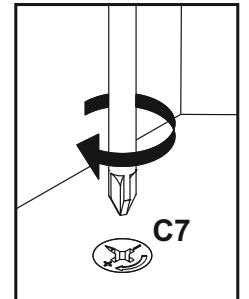
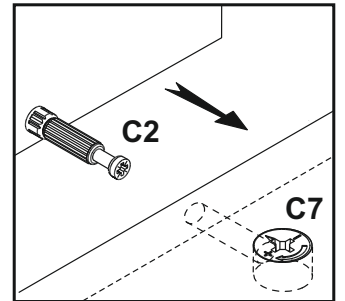
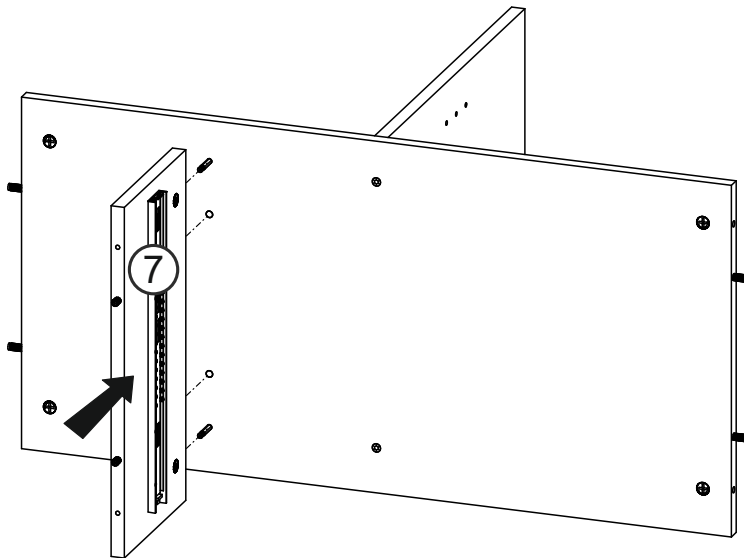
<b>B0</b>
ø 7mm
<b>x2</b>

<b>B1</b>
ø7x50
<b>x2</b>

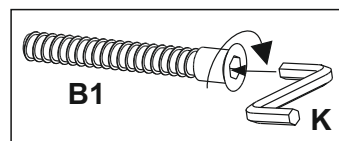
<b>K</b>
4mm
<b>x1</b>



6

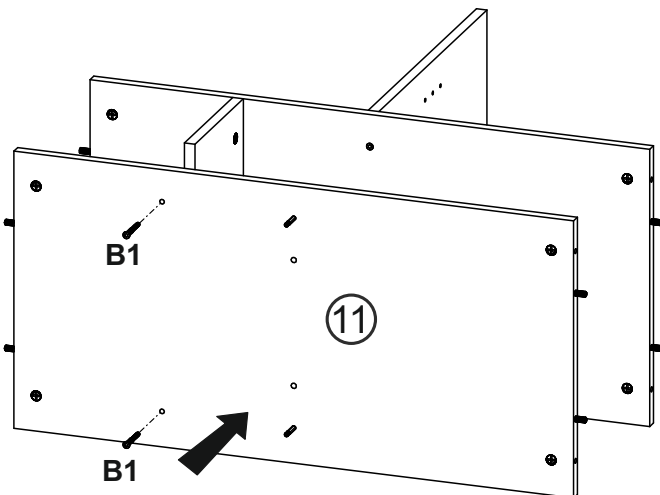
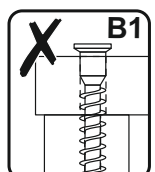
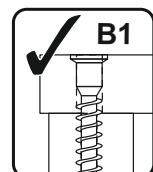


7



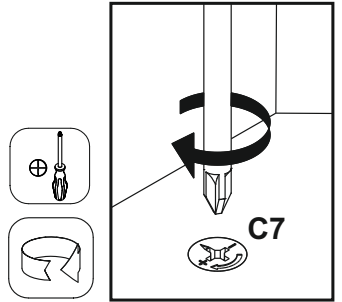
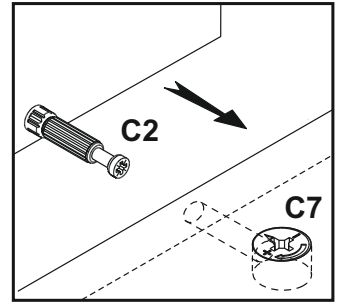
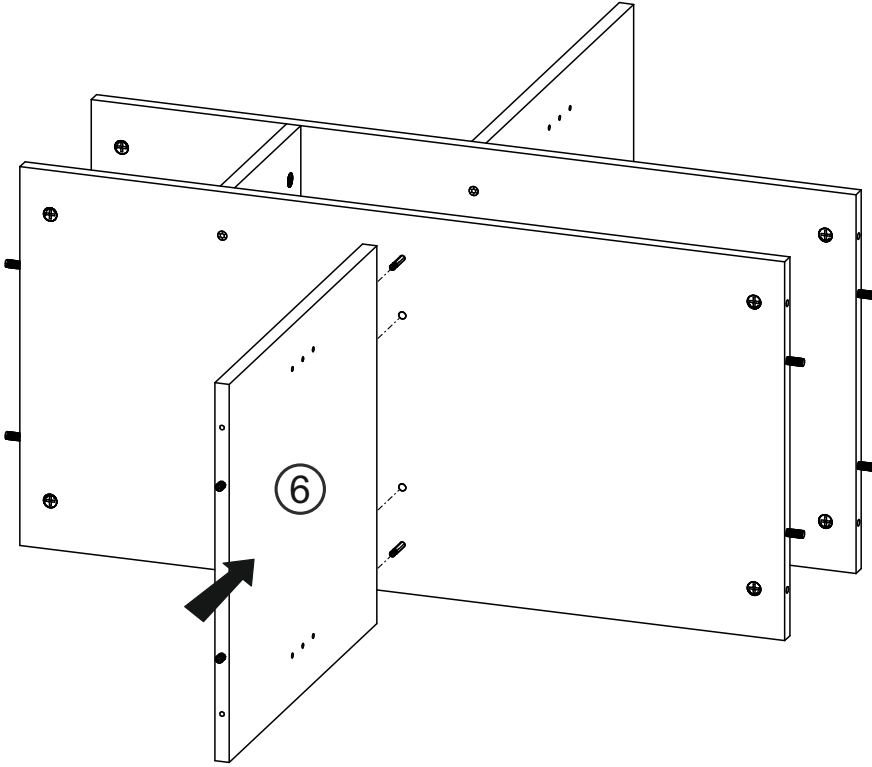
<b>B1</b>
ø7x50
<b>x2</b>

<b>K</b>
4mm
<b>x1</b>

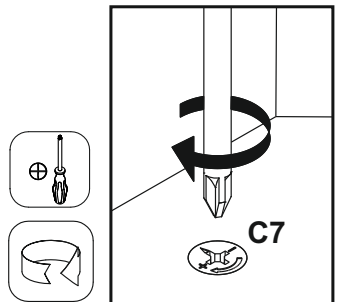
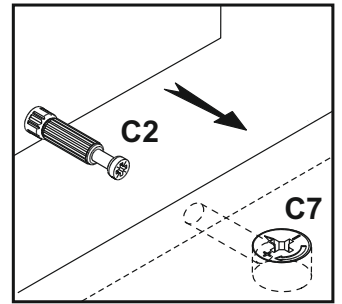
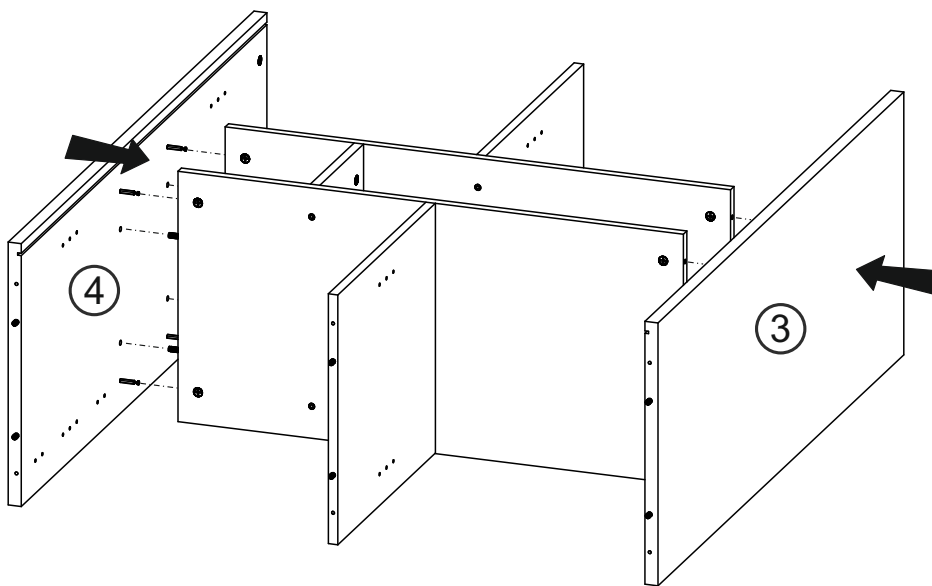




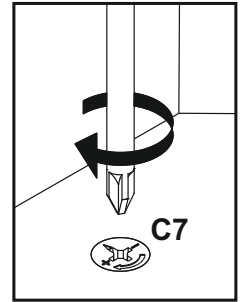
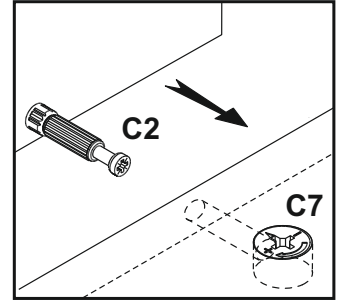
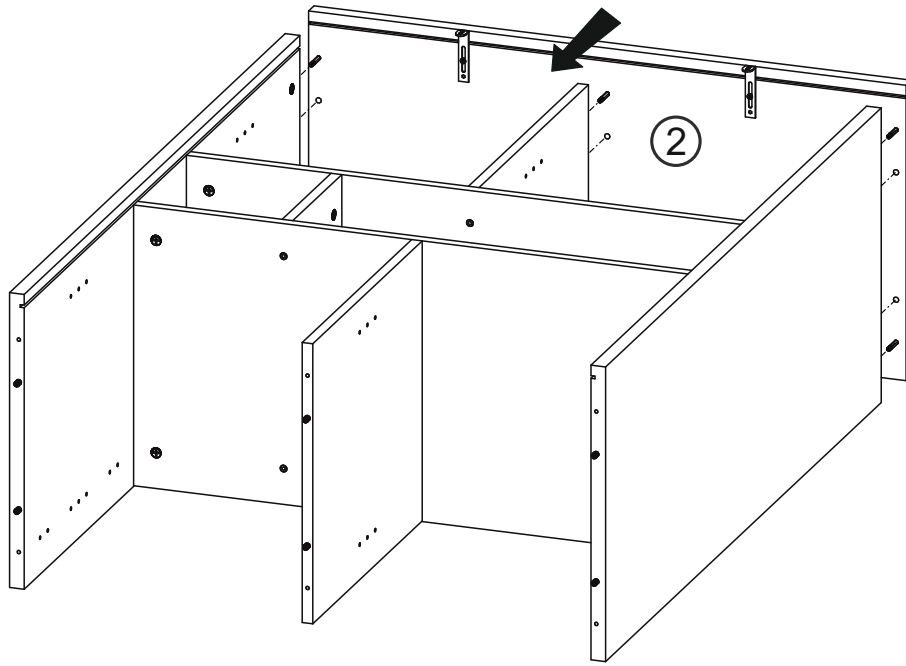
8



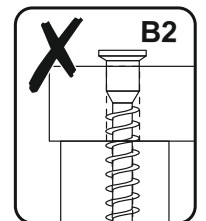
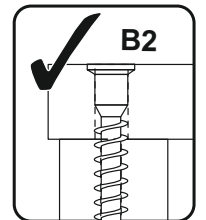
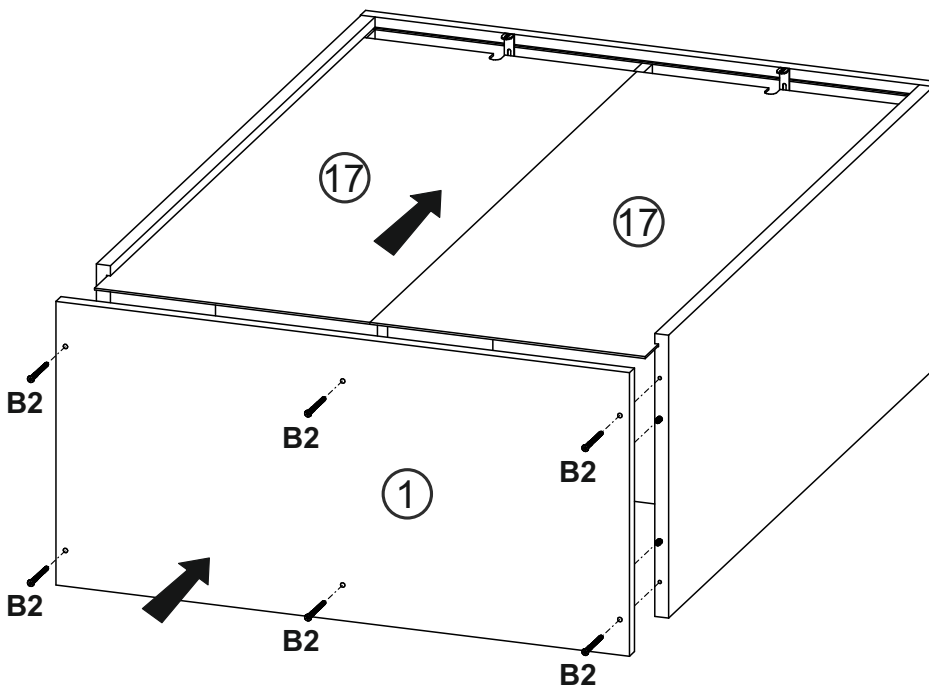
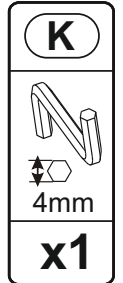
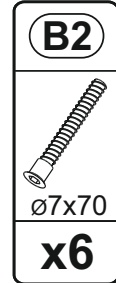
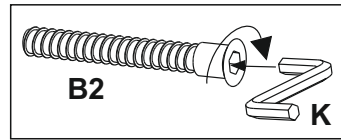
9



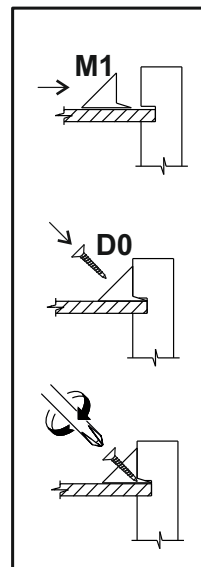
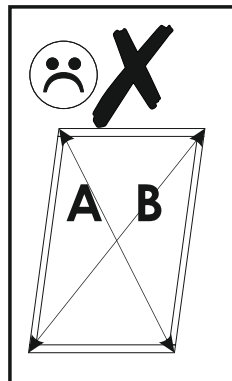
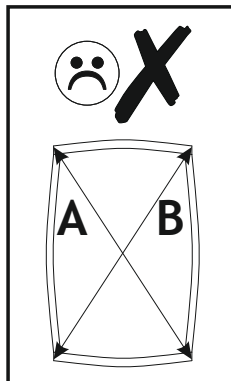
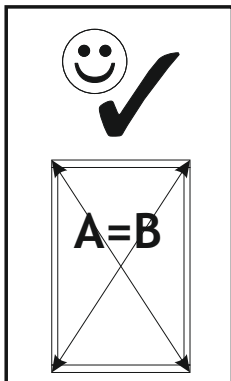
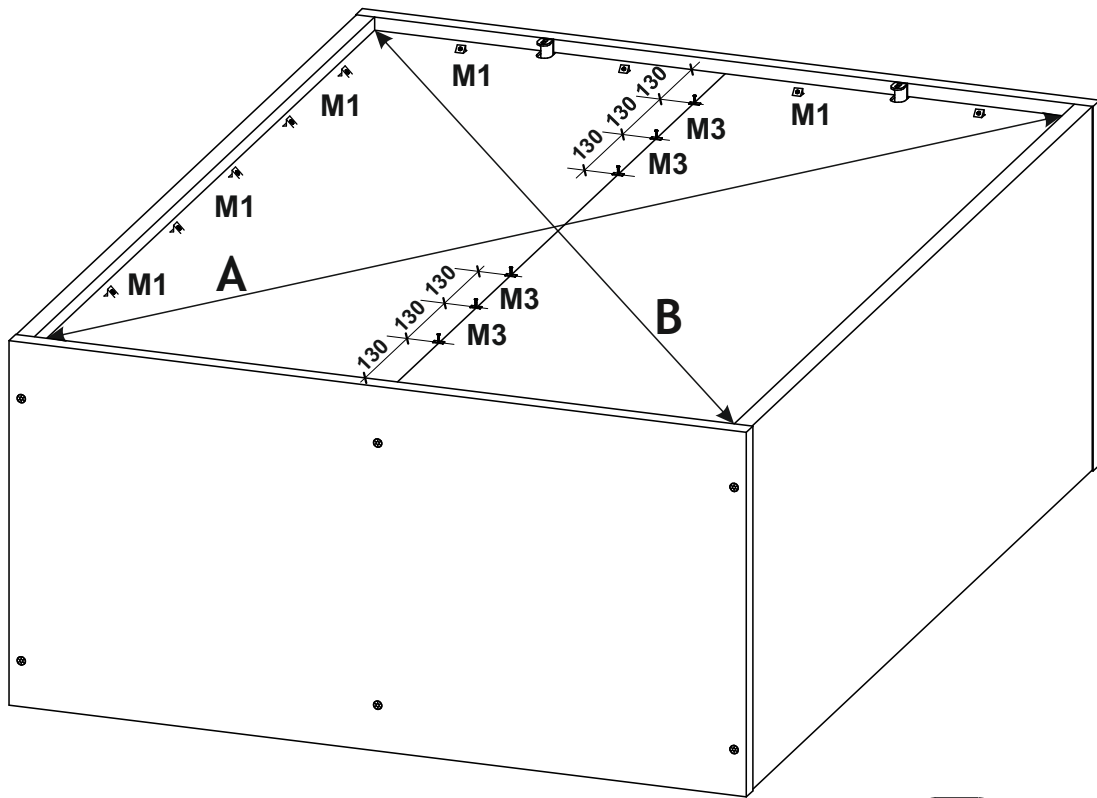
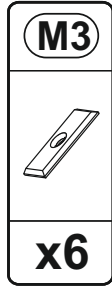
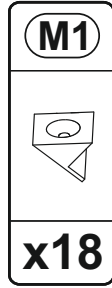
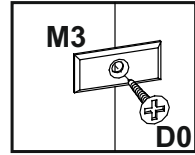
# 10




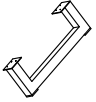
# 11

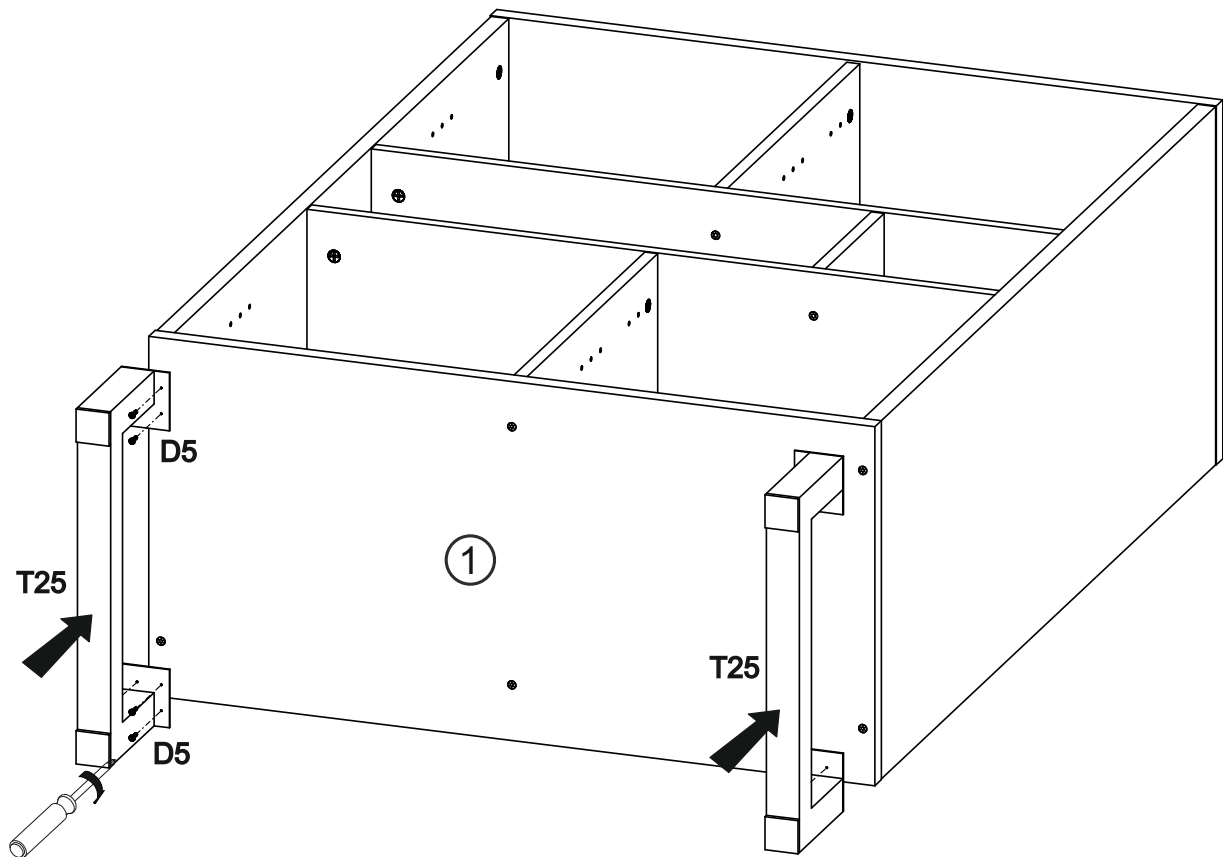
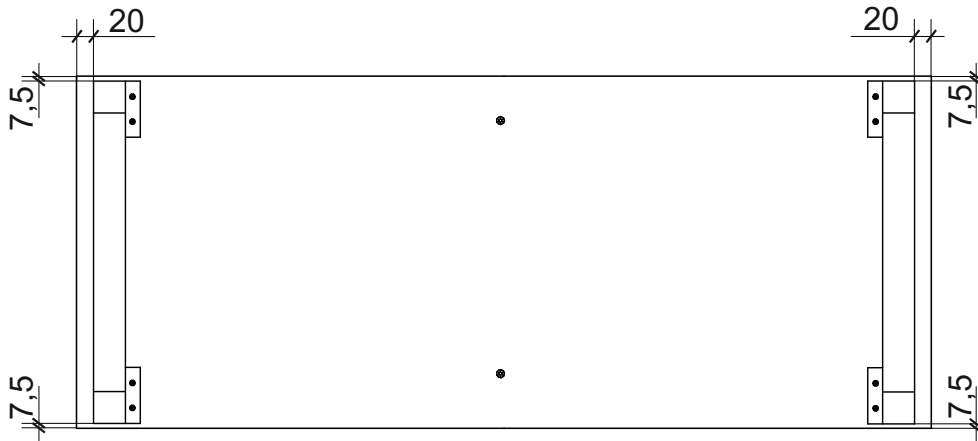
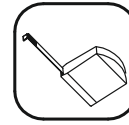


# 12



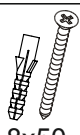
# 13

<b>D5</b>	<b>T25</b>
	
3,5x16	
<b>x12</b>	<b>x2</b>



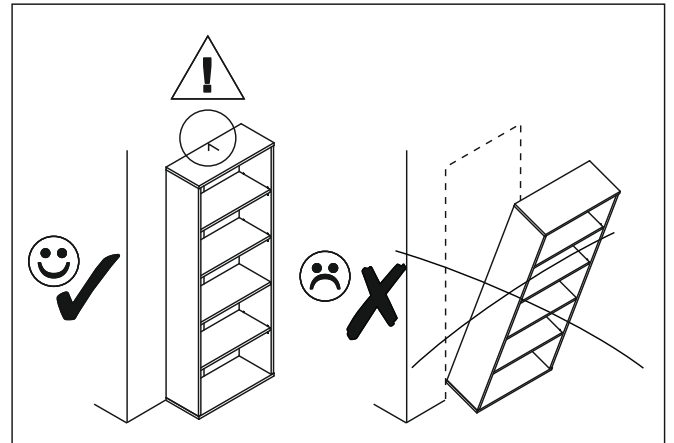
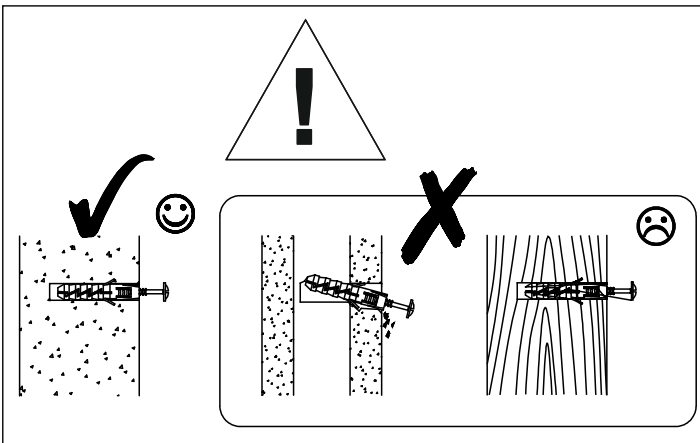
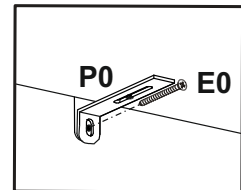
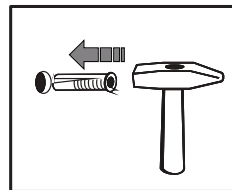
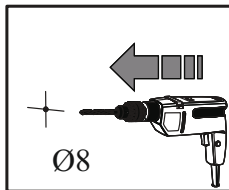
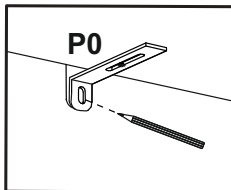
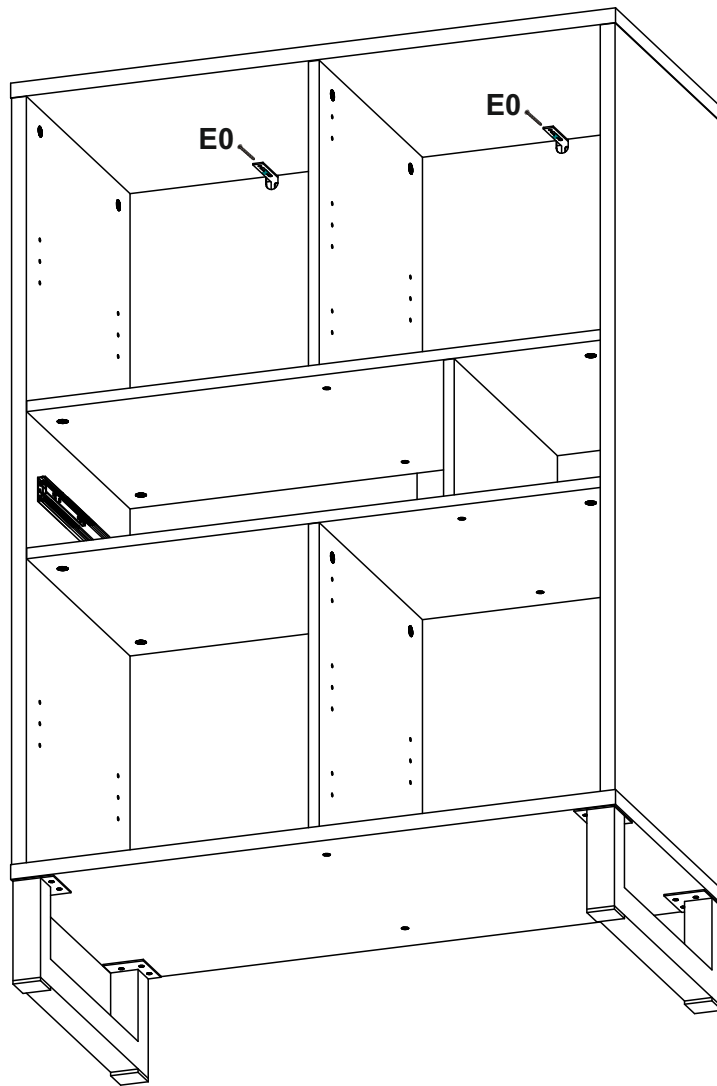
14

**E0**

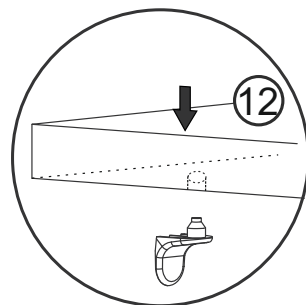
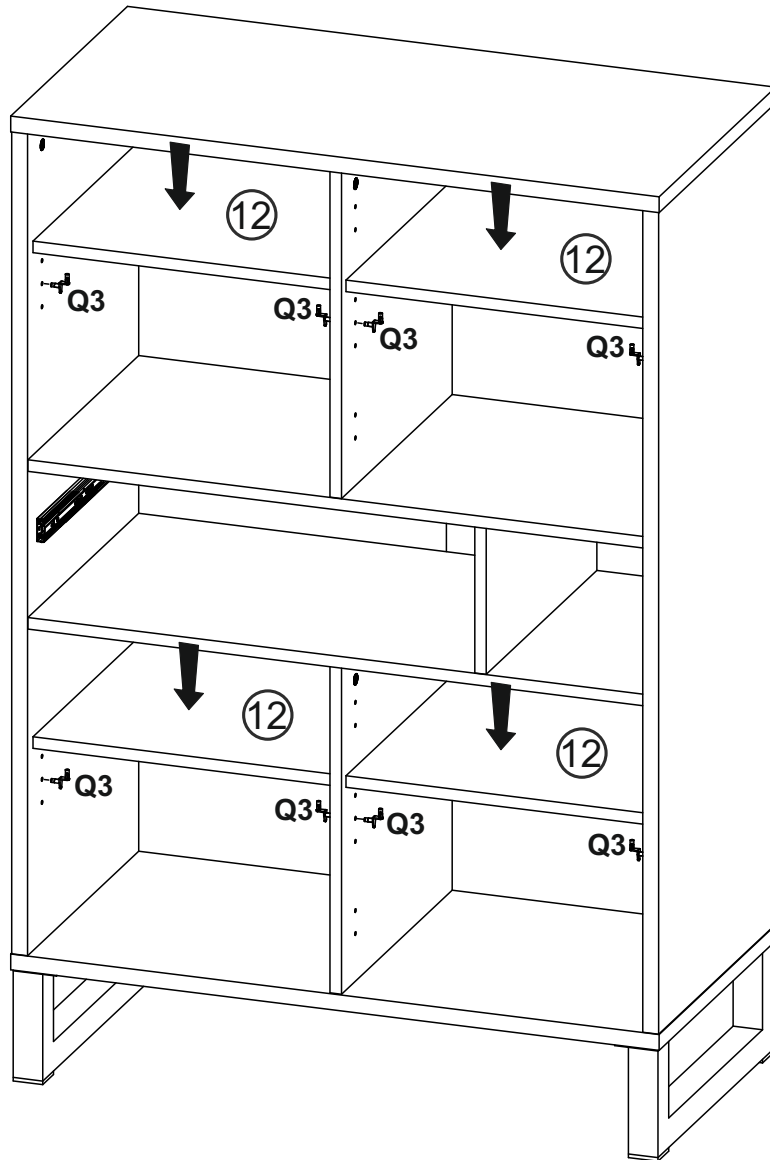
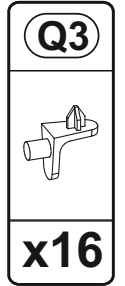
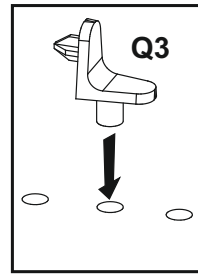


8x50

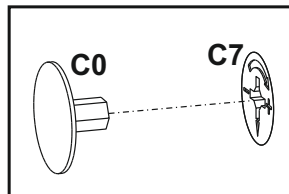
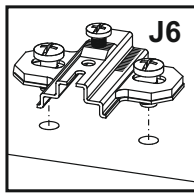
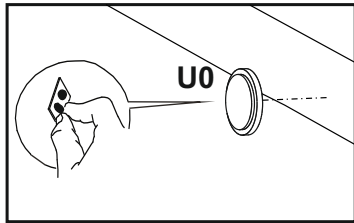
**x2**



15



# 16

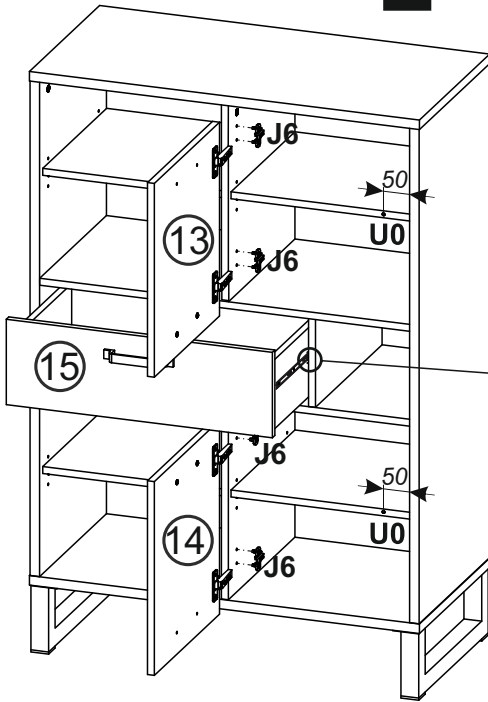


<b>C0</b>
ø16mm
<b>x16</b>

<b>J6</b>
<b>x4</b>

<b>U0</b>
<b>x2</b>

## L



## R

