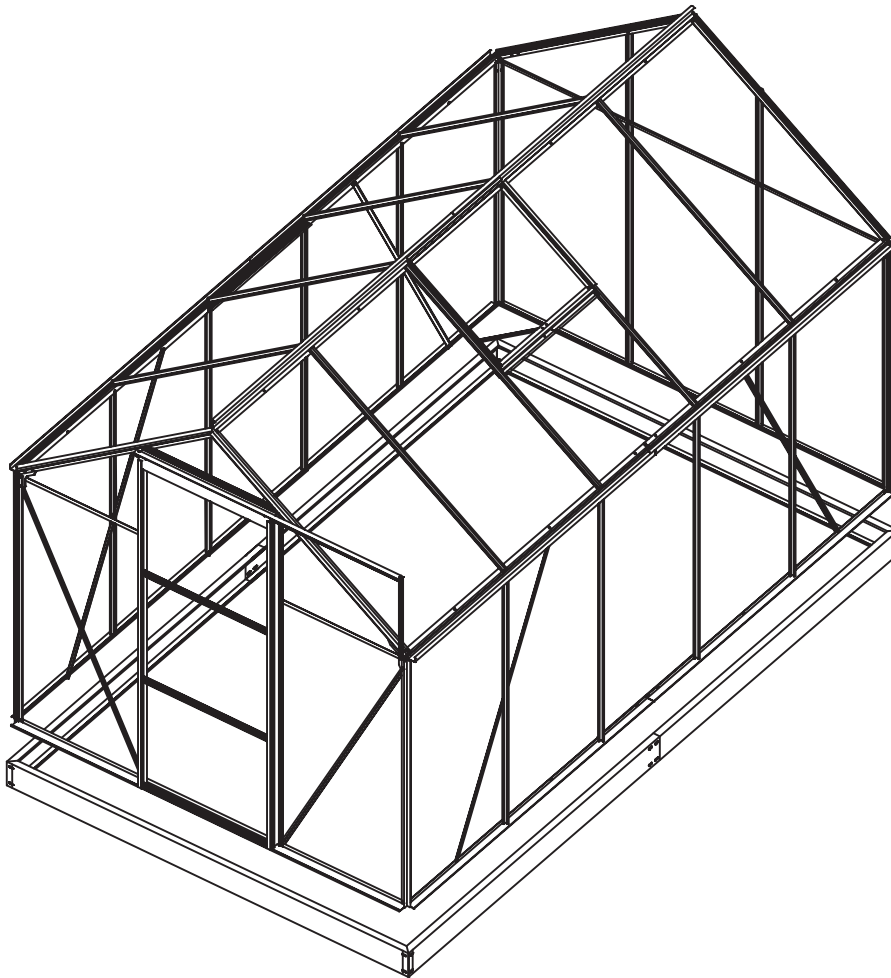


Skleník

Návod na montáž



1900 mm (D) x 3700 mm (Š) x 1950 mm (V)

DÔLEŽITÉ

Skôr ako začnete montovať tento skleník, musíte si pozorne prečítať tento návod. Uistite sa, či nájdete všetky diely v škatuli v správnom druhu a množstve, ako je uvedené v zozname na každej strane zodpovedajúcim spôsobom.

Postupujte prosím podľa pokynov v tomto návode.

Jednotlivé diely na skleníku dotiahnite až po dokončení montáže polykarbonátových panelov.

Uchovajte tieto pokyny na bezpečnom mieste pre prípad potreby v budúcnosti.

BEZPEČNOSTNÉ ODPORÚČANIA

Pri montáži dôrazne odporúčame používať pracovné rukavice. Nepokúšajte sa skladať skleník vo veternom alebo vlhkom prostredí. Nedotýkajte sa hliníkovými profilmi káblov vysokého napätia. Pri práci s extrudovaným hliníkom noste vždy ochrannú obuv a ochranné okuliare. Všetky plastové vrecká zlikvidujte bezpečne - uchovávajte ich mimo dosahu malých detí. Skleník musí byť umiestnený a pripevnený na rovnom povrchu. V priebehu výstavby sa o skleník neopierajte ani na neho netlačte. Udržujte deti mimo dosahu montáže.

Neumiestňujte skleník na miesto vystavené nadmernému vetru. Nepokúšajte sa stavať tento skleník, ak ste unavení, užili ste drogy alebo alkohol alebo ste náchylní na závraty.

Ak používate rebrík alebo elektrické náradie, postupujte podľa bezpečnostných pokynov výrobcu.

Horúce predmety, ako napríklad nedávno použité grily, horáky atď., sa nesmú skladovať v skleníku.

Pred zasunutím kolíkov sa uistite, či v zemi nie sú skryté rúrky alebo káble.

VŠEOBECNÉ ODPORÚČANIA

Ide o montáž zloženú z viacerých dielov, ktorých montáž trvá najmenej 300 minút. Pri výbere lokality zvolte slnečnú polohu mimo prevísajúcich stromov. Ak pripevňujete skleník priamo na pevný betónový základ, použite predvŕtané otvory v dodanej kovovej základni.

Súčiastky je potrebné skontrolovať a rozložiť tak, aby ste ich mali poruke.

Všetky malé časti (skrutky atď.) uchovávajte v miske, aby sa nestratili.

Dvere sú zavesené na pravej strane a preto sa otvárajú doprava. Strechu udržujte bez snehu a lístia.

STAROSTLIVOSŤ A ÚDRŽBA

Ak je potrebné váš skleník vyčistiť, použite jemný roztok čistiaceho prostriedku a umyte ho čistou vodou.





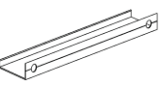


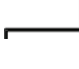

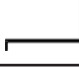

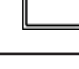

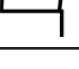











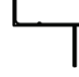
Na čistenie priehľadných panelov NEPOUŽÍVAJTE acetón, abrazívne čistiace prostriedky ani iné špeciálne čistiace prostriedky.

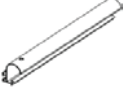




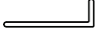


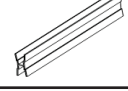
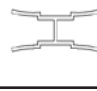



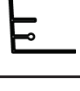


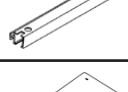
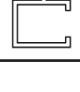


POTREBNÉ NÁSTROJE A VYBAVENIE

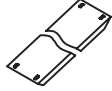



Silikónový tmel a kovový rebrík a krížový skrutkovač. Zvinovací meter, veľké kladivo a nožnice.






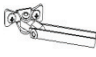



Pracovné rukavice, vodováha, mazadlo kovový vrták s priemerom 0,08“

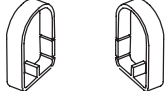








Ak je potrebná pomoc, vyhľadajte odbornú pomoc profesionála.

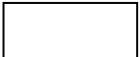

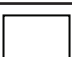
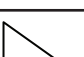
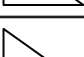
7			1212 mm	4
16-1			1130 mm	1
16-2				1
16-3				1
16-4				1
6			1830 mm	1
5				1
4			1824 mm	2
4-1				2
26			630 mm	4
8			1824 mm	2
8-1				2
17			1824 mm	2
27			630 mm	1
19			1215 mm	10
20			1113 mm	10
10R			1664 mm	1
10L				1
9R			1641	1
9L				1
13			635	1


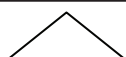

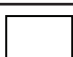
18			1212 mm	1
25			396 mm	1
14			1824 mm	1
12			596 mm	2
22			1362 mm	4
23			1310	2
21			632 mm	2
15			602 mm	5
W1			590 mm	2
W2			522 mm	4
W3			590 mm	2
D1			1614 mm	1
D4				1
D2			621	1
D3				3

DIEL	Č.	Počet
	1	2
	2	2
	2-1	2
	3	4
	F3	24
	B2	20

B3		190	
B4		2	
B5		4	
B6		1	
B8		2	
W4		2	
S3		4	
S4		8	
S7		2	

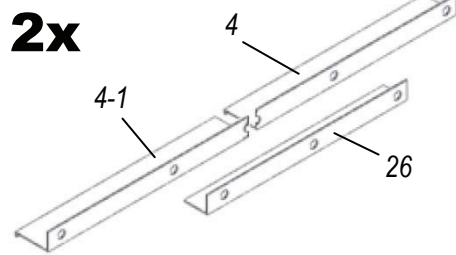
S6L		1	
S6R		1	
F1		10	
F2		1	
F3		1	
F4		139	
F5		3	
F8		2	
F9		2	
S9		2	

P8		17	
P9		10	
P10		2	
P4L		2	
P4R		2	

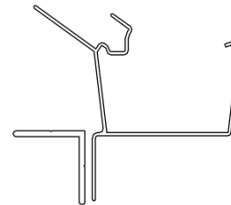
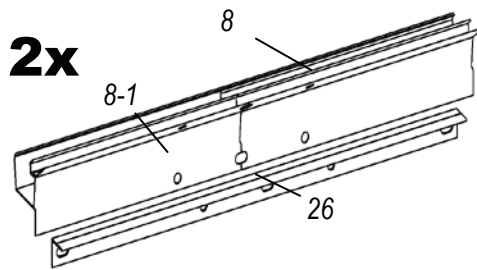
P6		1	
P7		1	
P2		2	
P1		3	

Spojka pre základňu->D-4

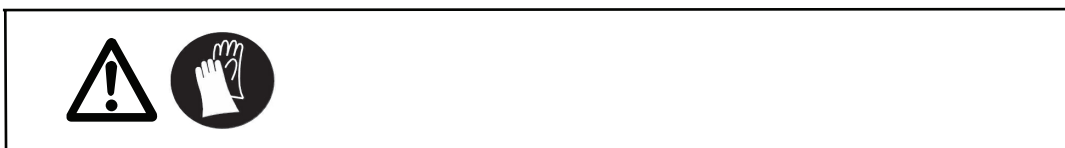
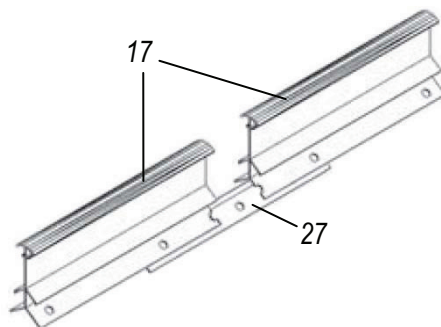
4 2x	
4-1 2x	
8 2x	
8-1 2x	
26 4x	
17 2x	
27 1x	
F4 24x	








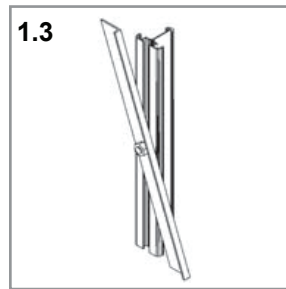
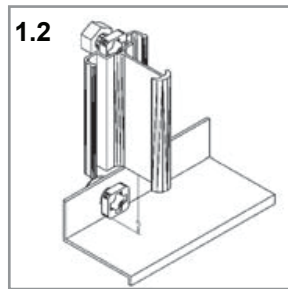
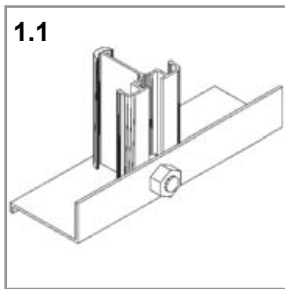
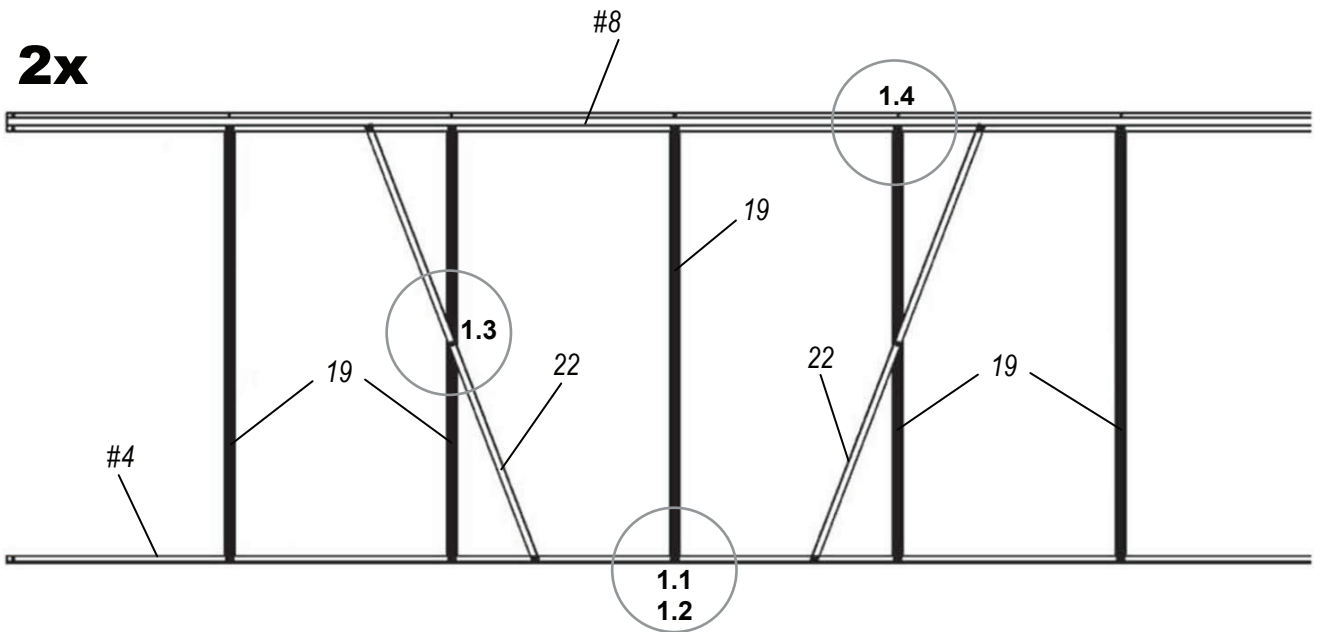
Spojka pre rímasy->D-8





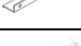






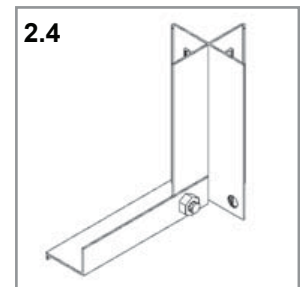
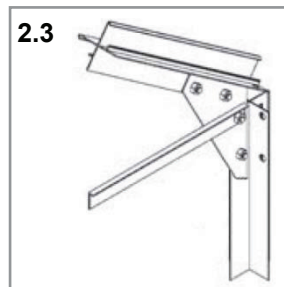
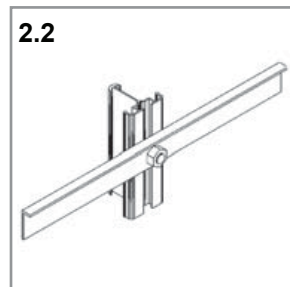
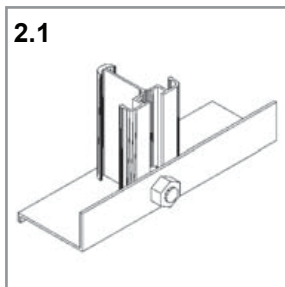
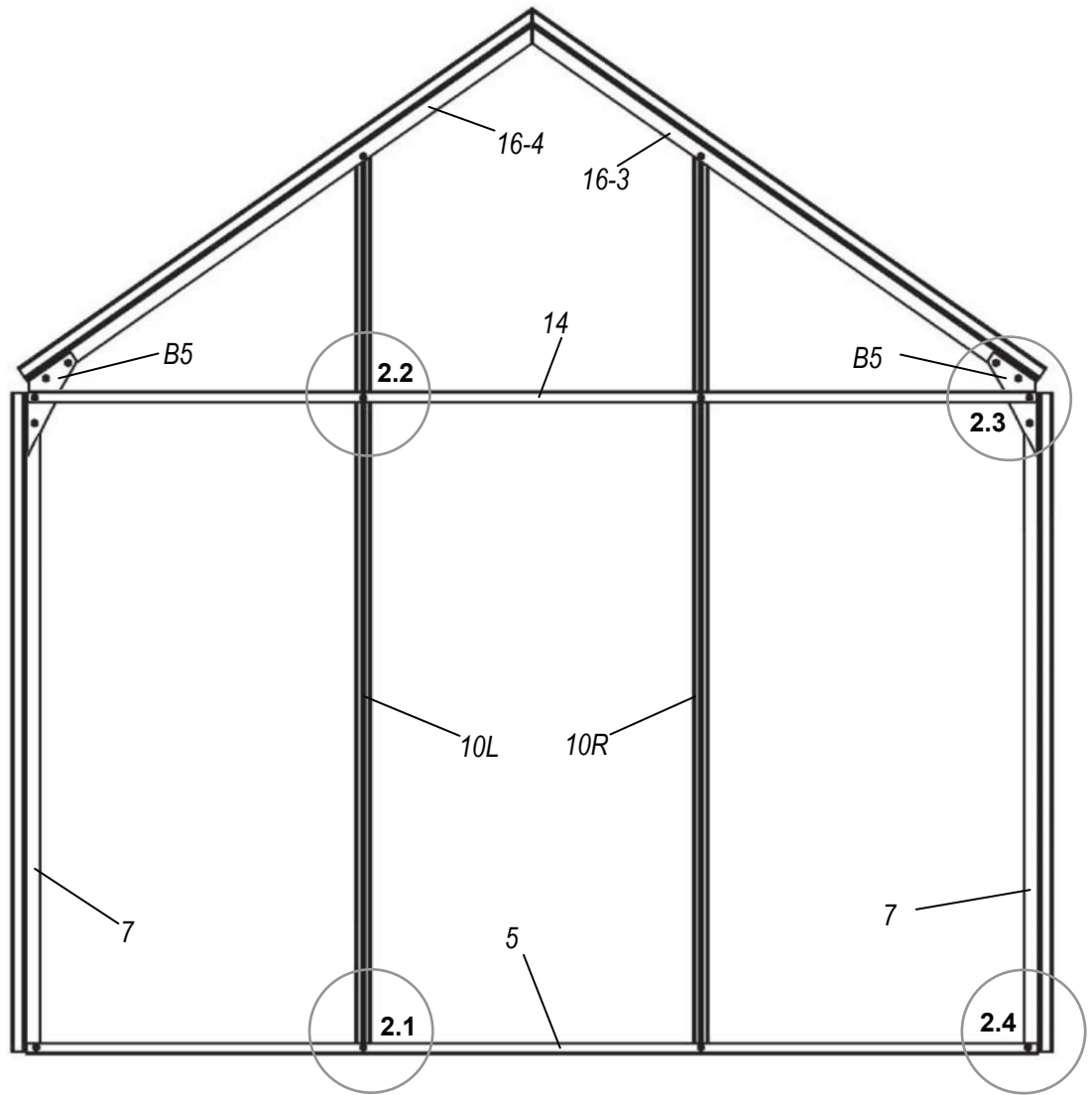
Spojka pre strechu->D-17



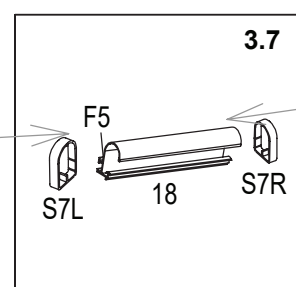
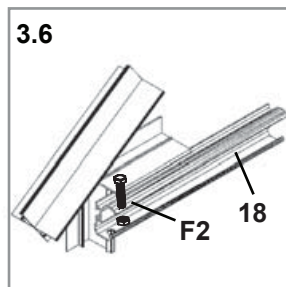
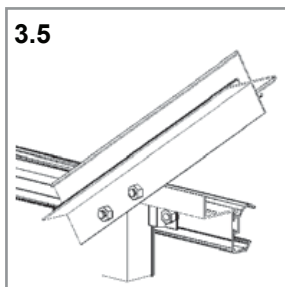
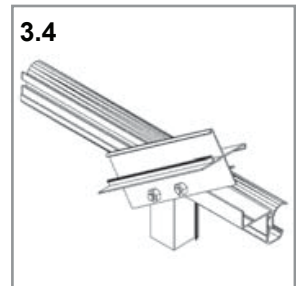
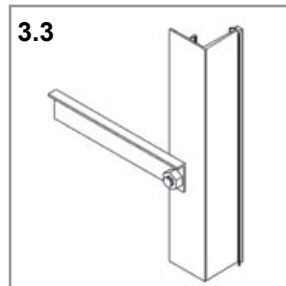
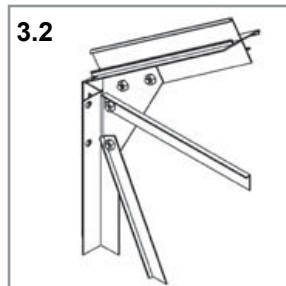
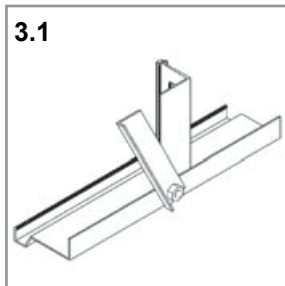
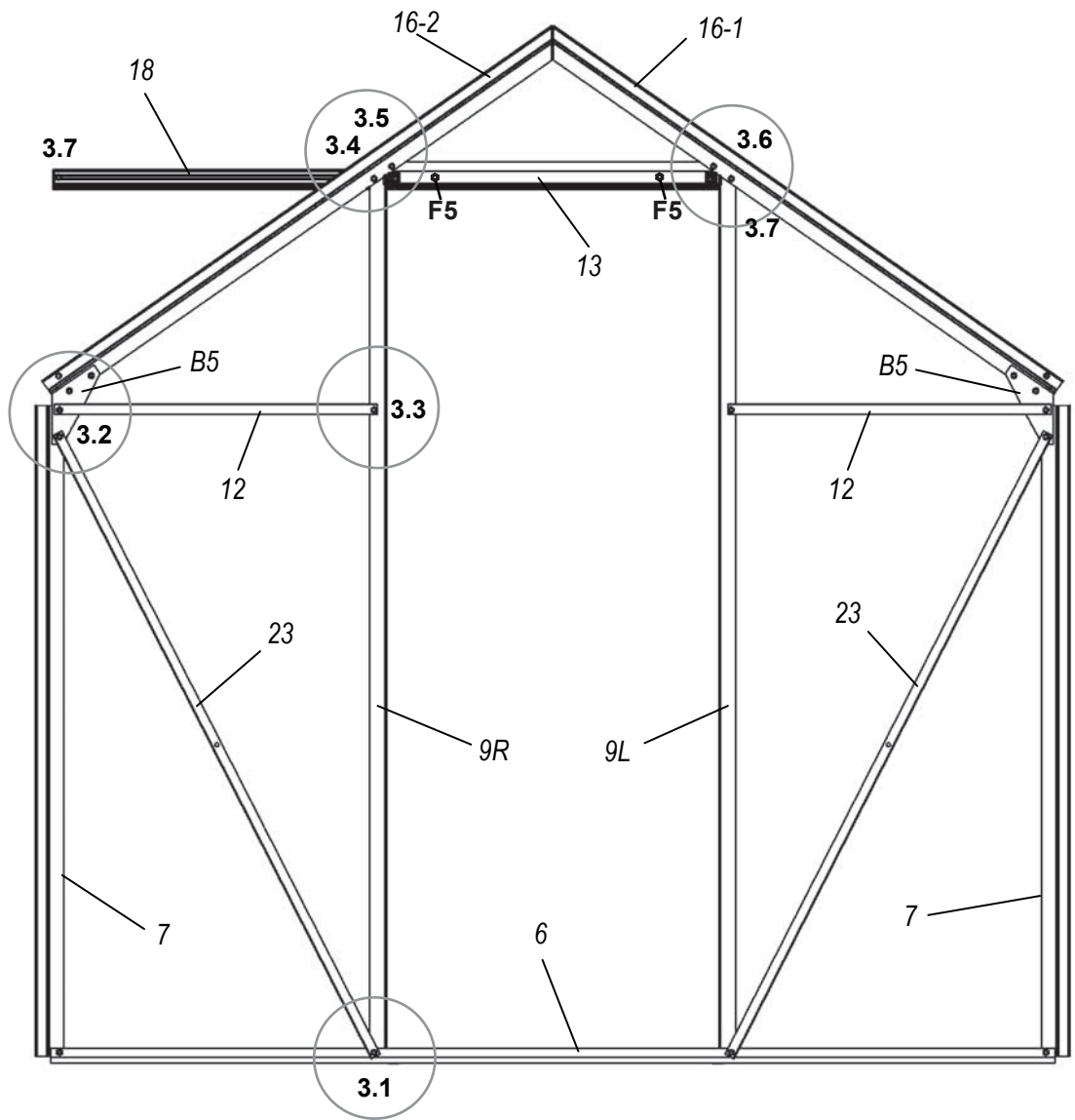
#4 2x	
#8 2x	
19 10x	
22 4x	
F4 28x	



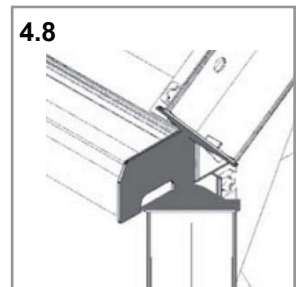
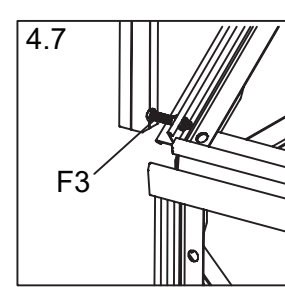
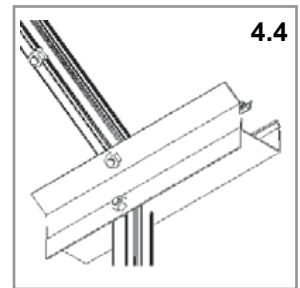
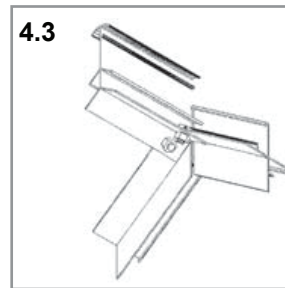
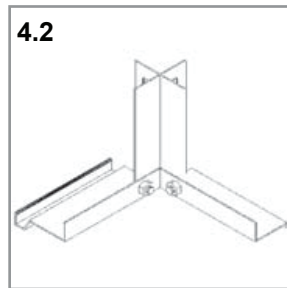
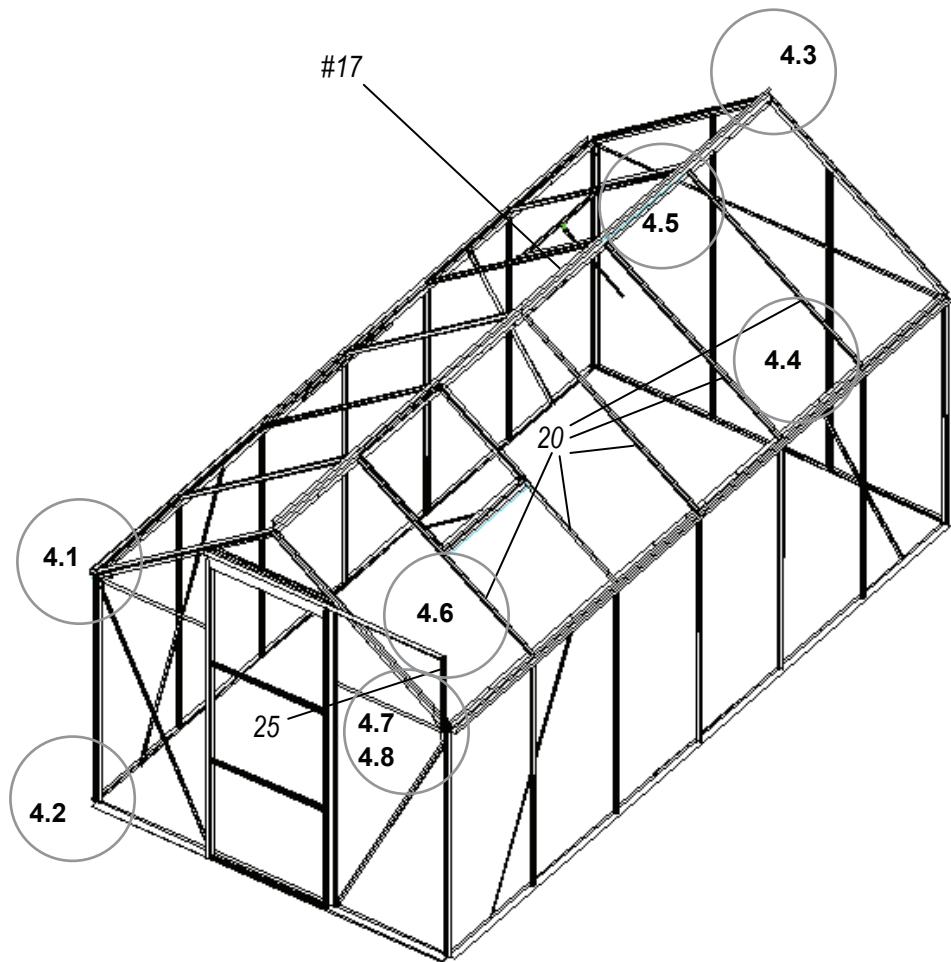
7 2x	
16-3 1x	
16-4 1x	
5 1x	
10L 1x	
10R 1x	
14 1x	
B5 2x	
F4 16x	



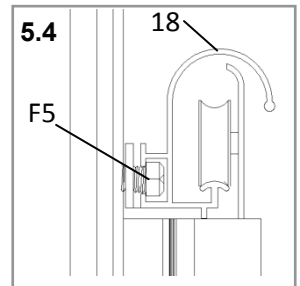
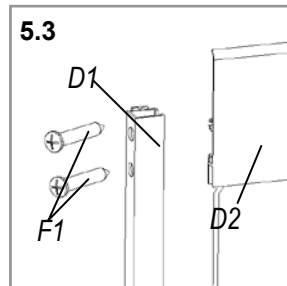
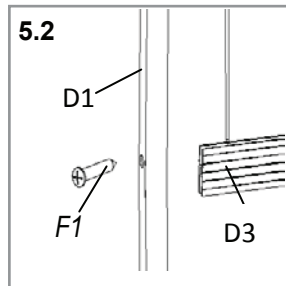
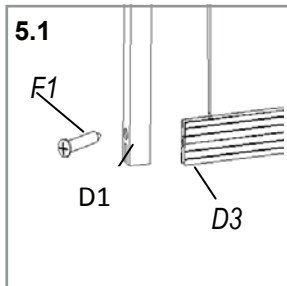
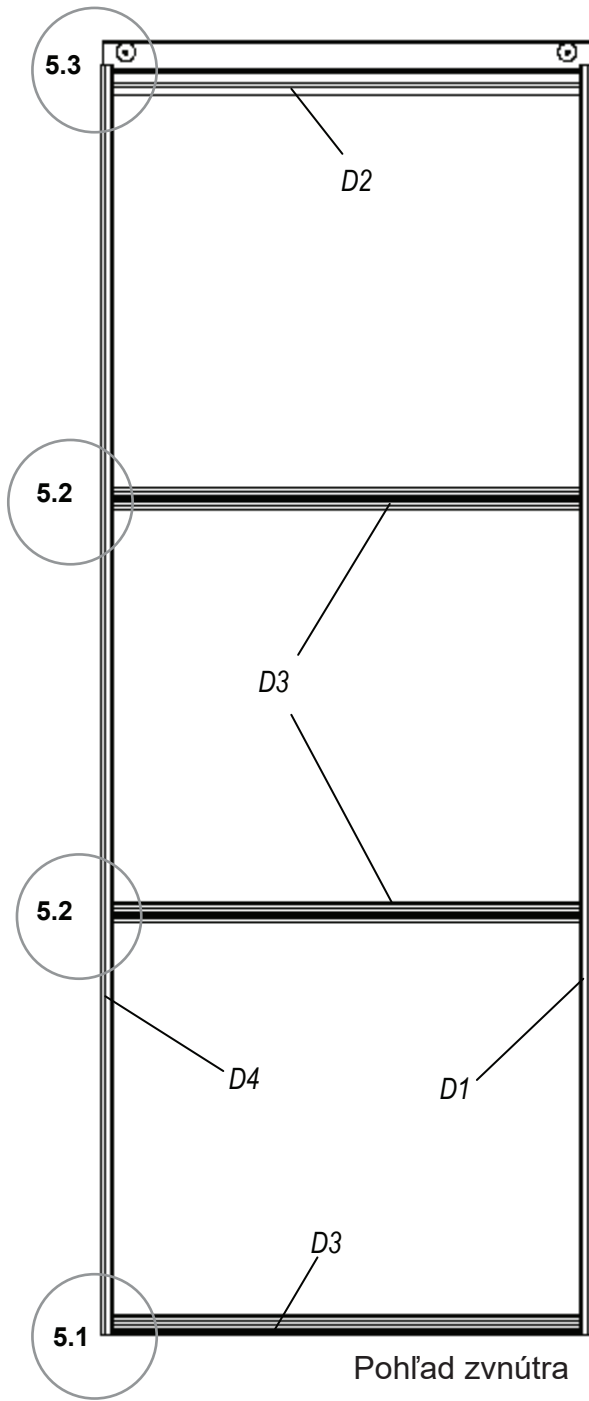
7 2x	
16-1 1x	
16-2 1x	
6 1x	
9R 1x	
9L 1x	
13 1x	
18 1x	
12 2x	
23 2x	
B5 2x	
S6L 1x	
S6R 1x	
F4 18x	
F5 2x	
F2 1x	





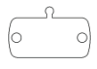









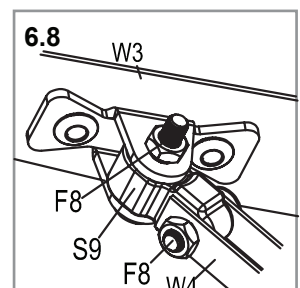
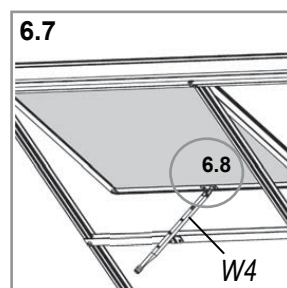
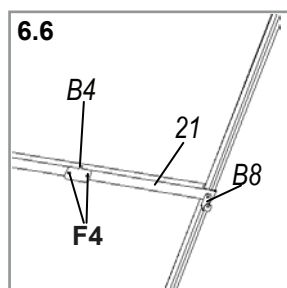
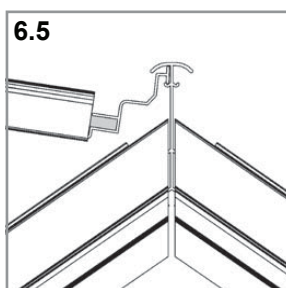
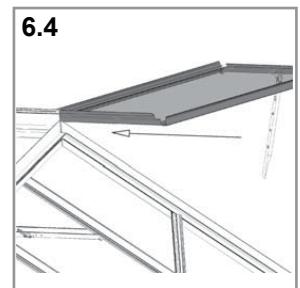
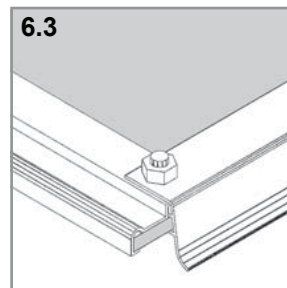
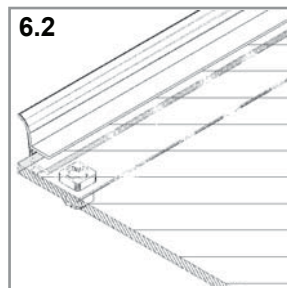
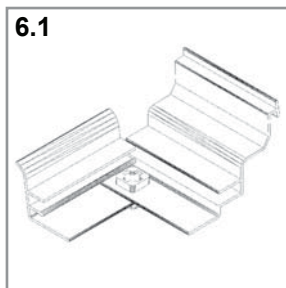
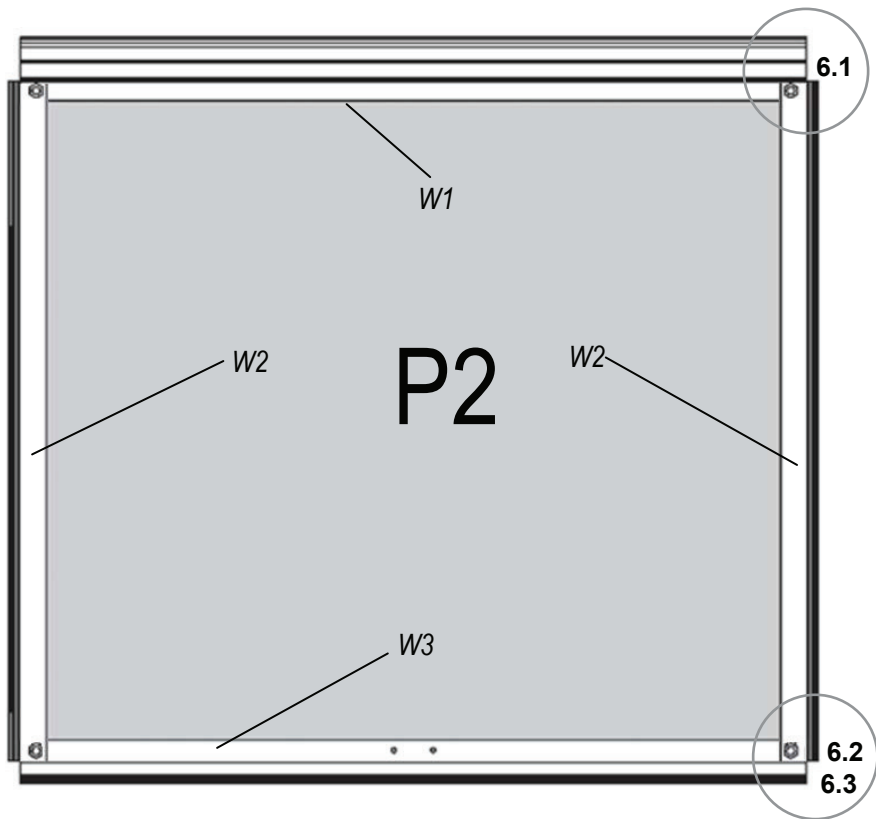
#17 1x	
20 10x	
25 1x	
F3 1x	
F4 37x	
F5 1x	
S3 4x	
S4 8x	



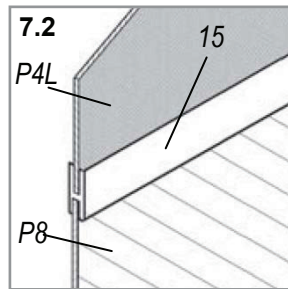
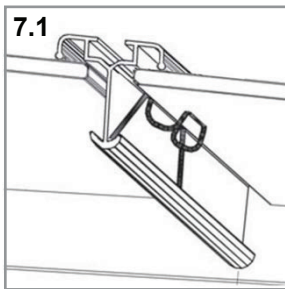
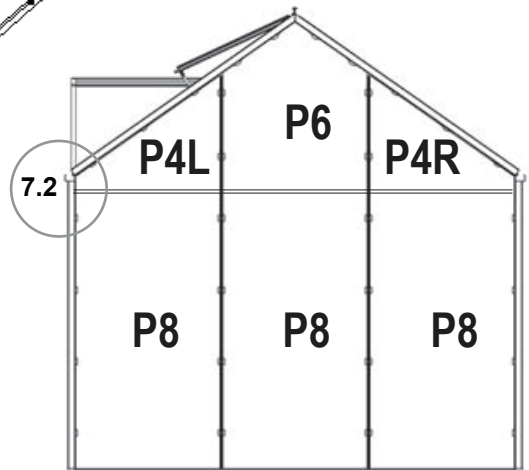
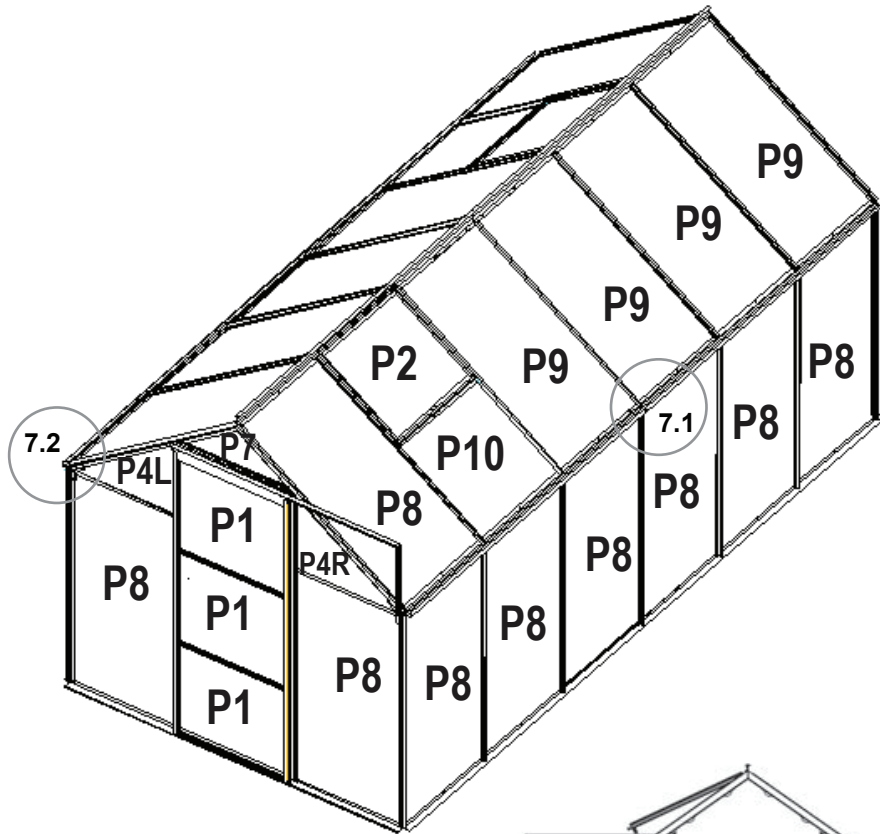
D1 1x	
D4 1x	
D2 1x	
D3 3x	
F1 10x	

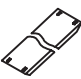




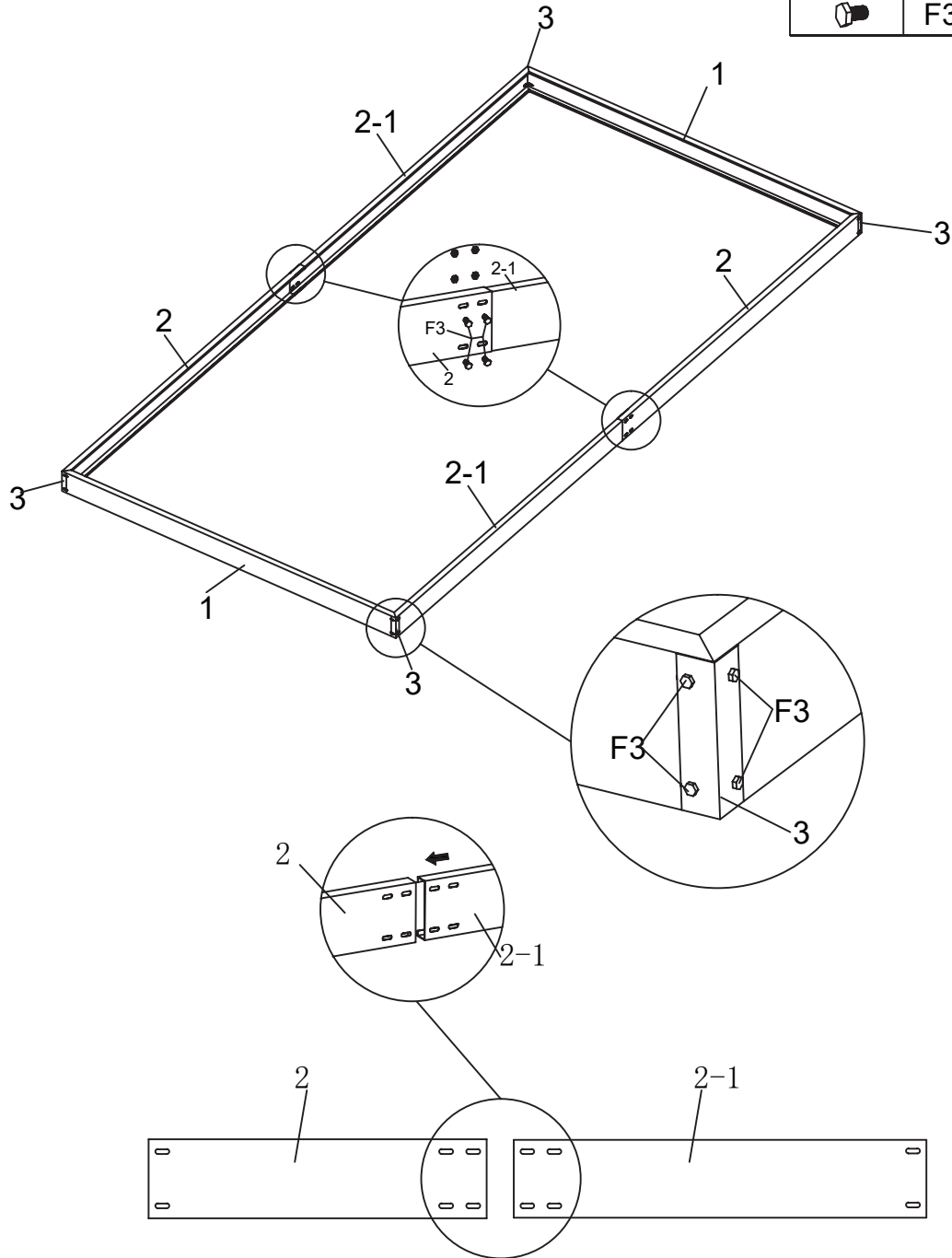
21 2x	
W1 2x	
W2 4x	
W3 2x	
B4 2x	
F4 16x	
S9 2x	
W4 2x	
P2 2x	
B8 2x	
F8 2x	
F9 2x	




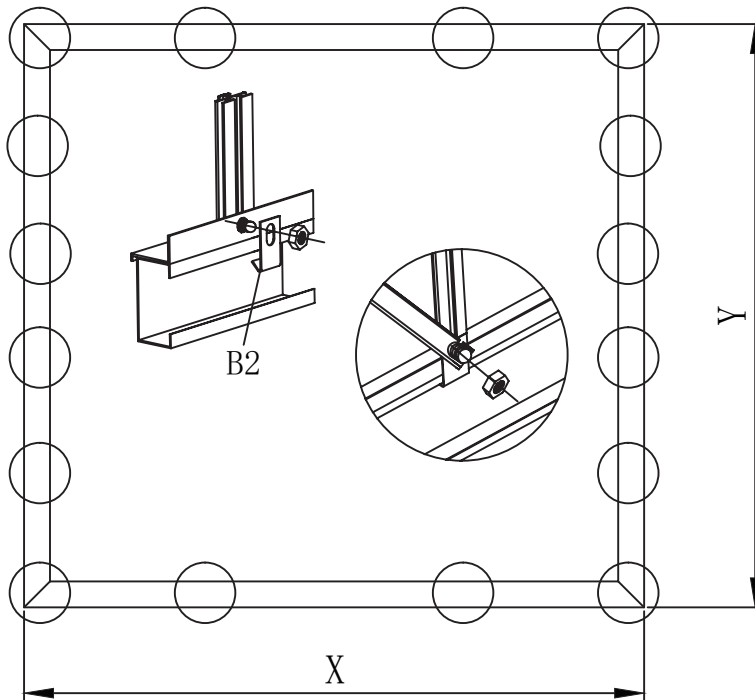
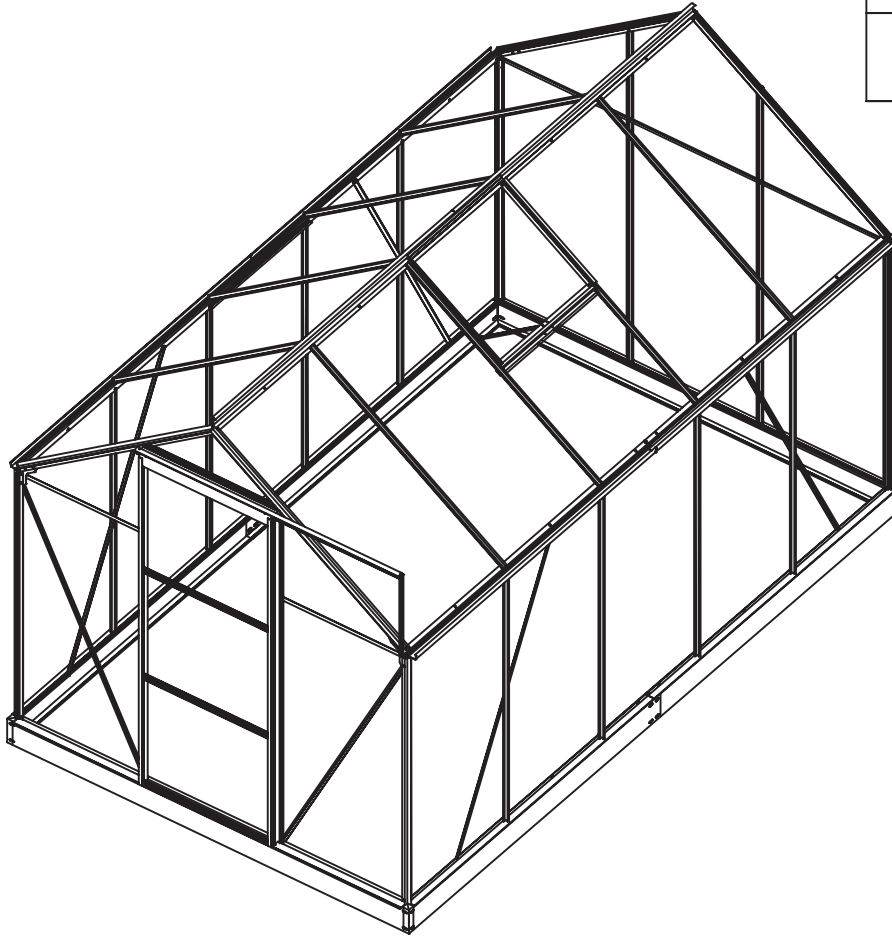
15 5x	
B3 176x	
P8 17x	
P9 10x	
P4L 2x	
P10 2x	
P6 1x	
P7 1x	
P4R 2x	
P1 3x	

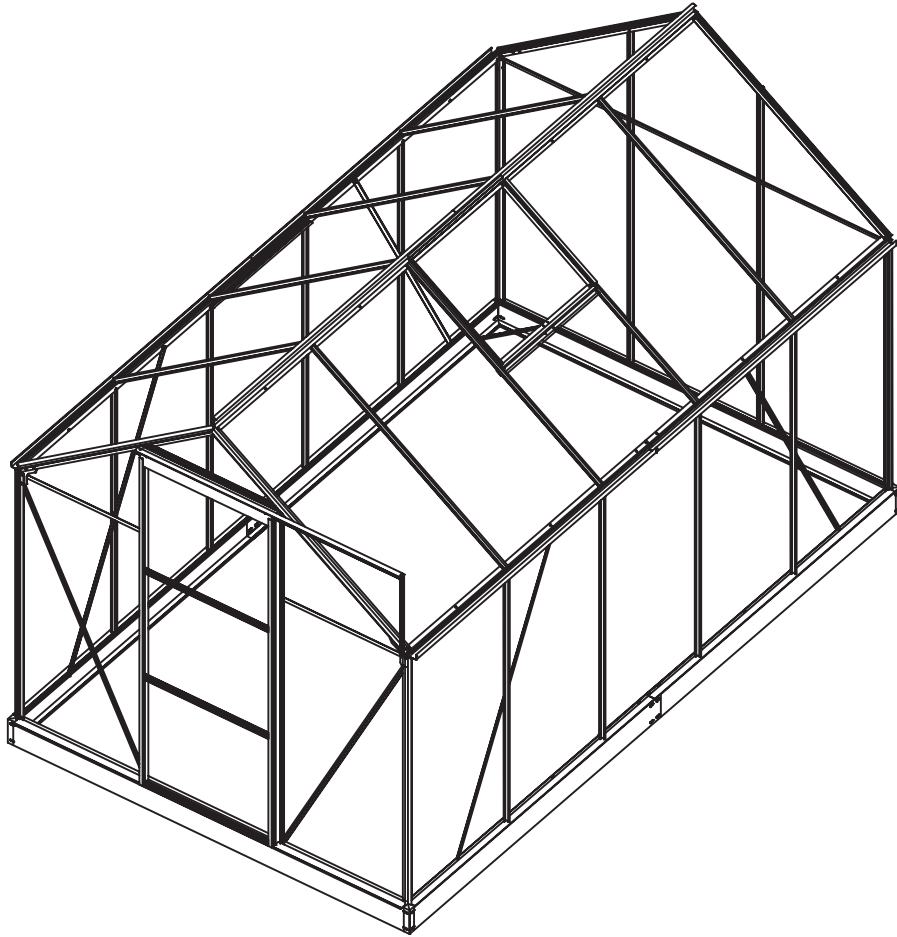


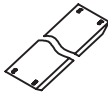



DIEL	Č.	Mn.
	1	2
	2	2
	2-1	2
	3	4
	F3	24



DIEL	Č.	Poč.
	B2	20





DIEL	Č.	Poč.
	1	2
	2	2
	2-1	2
	3	4
	F3	24
	B2	20