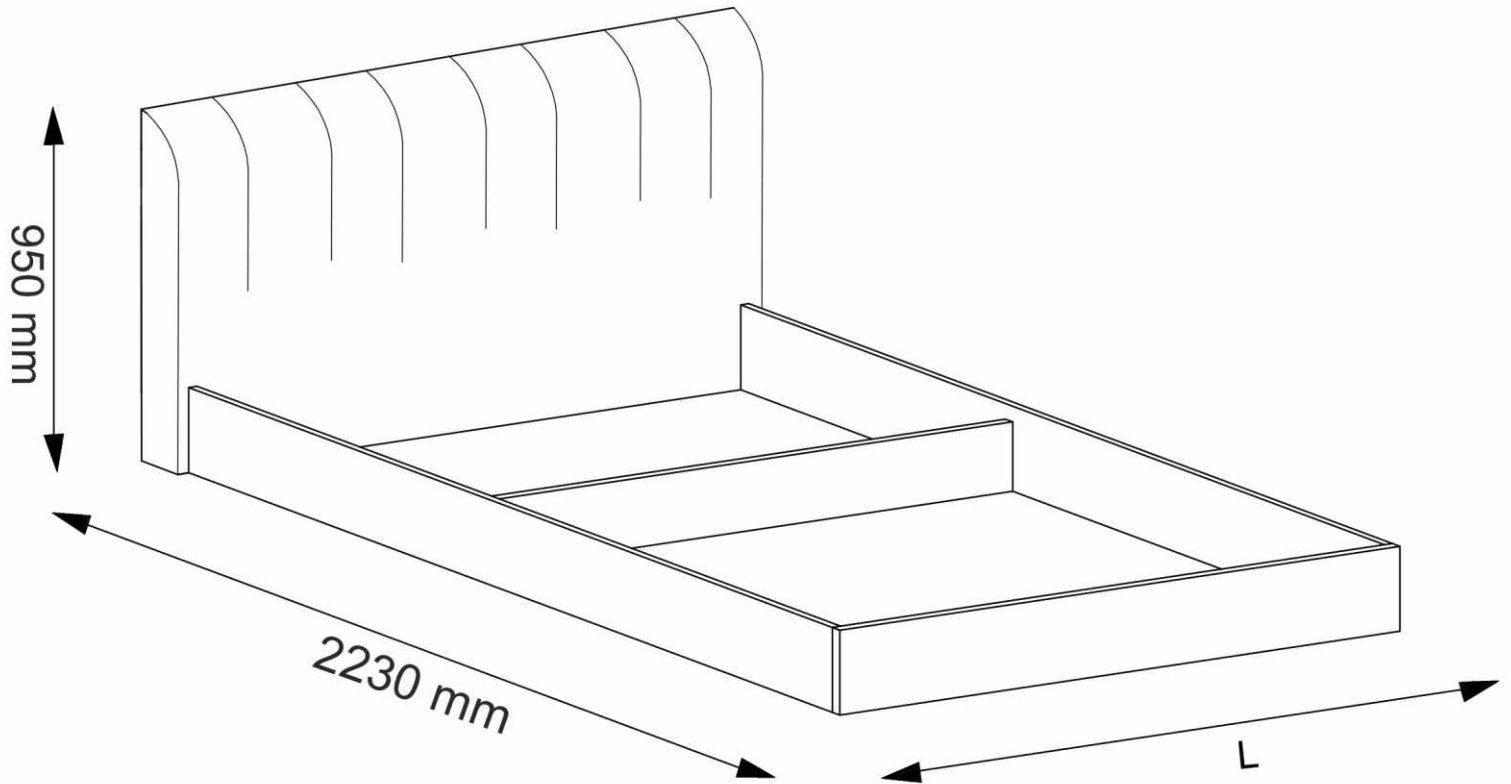
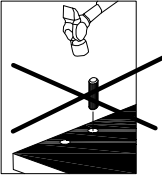
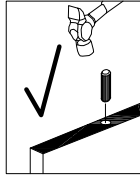
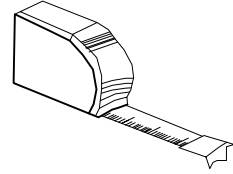
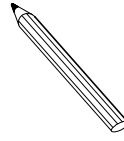
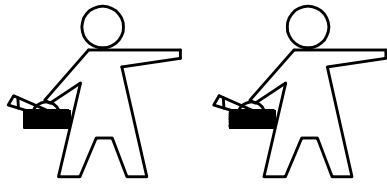


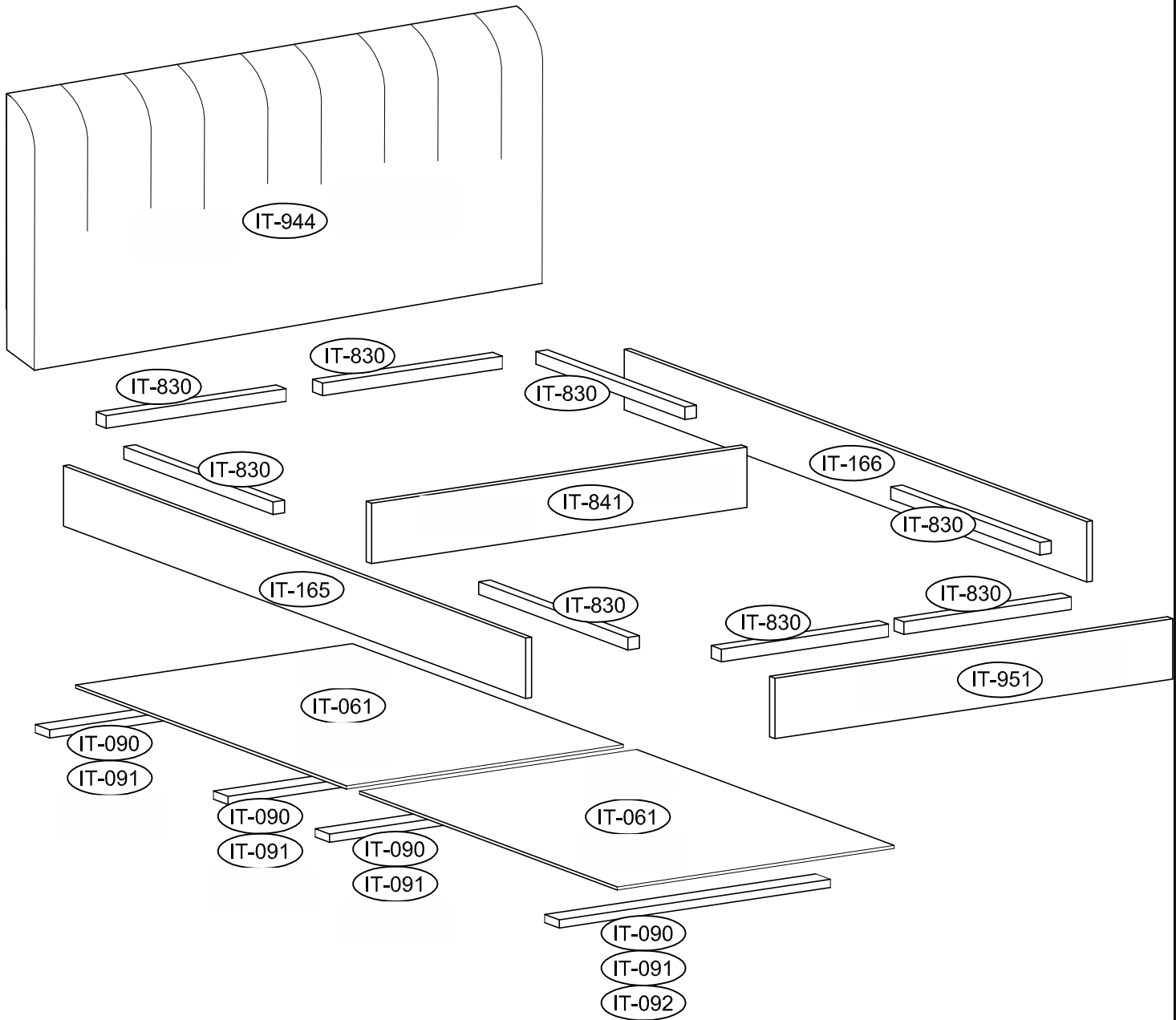
ITALIA NEW



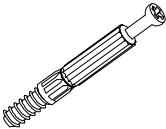

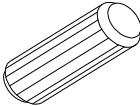
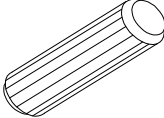
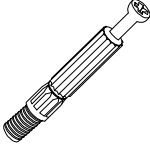

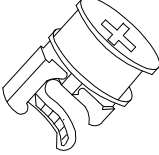
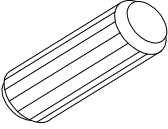

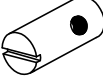

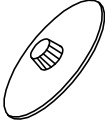
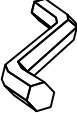
| |
|------------------------|
| |
| ITALIA 31 L-1715 mm |
| |

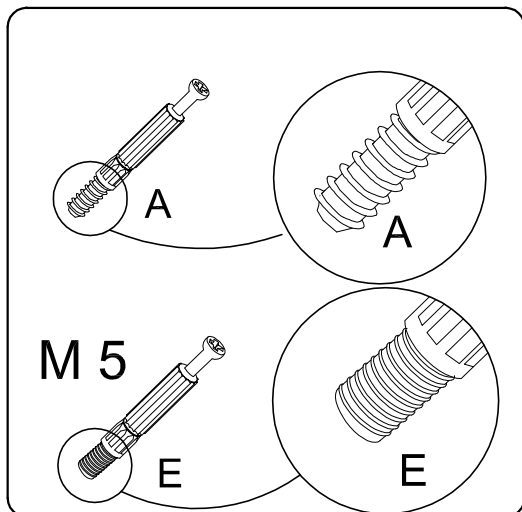




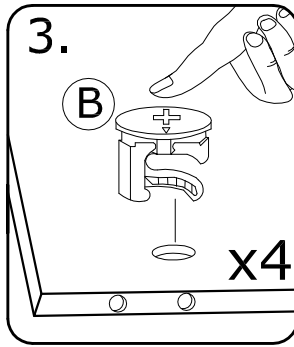
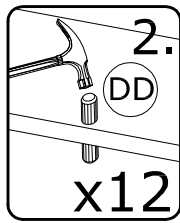
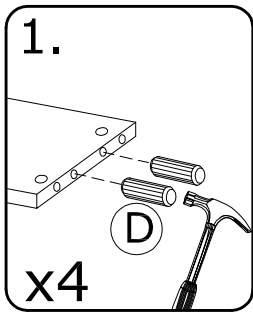
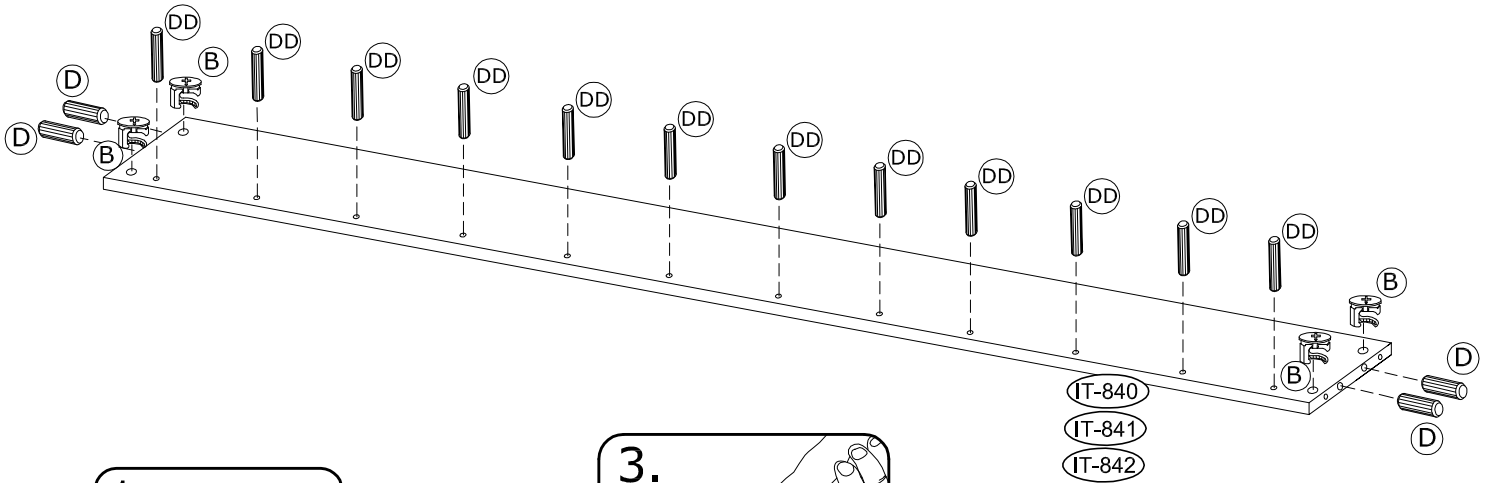


| | |
|-------------------------|---|
| | |
| -31 1720/2230 | IT-944 IT-841 IT-951 IT-061 IT-091 IT-961 |
| | |

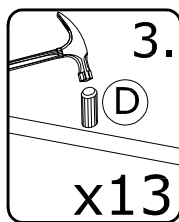
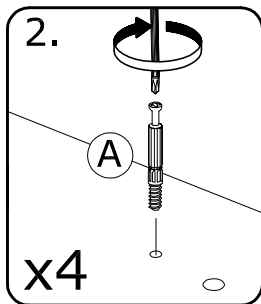
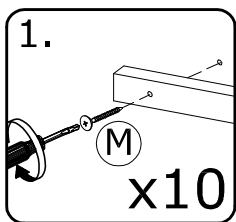
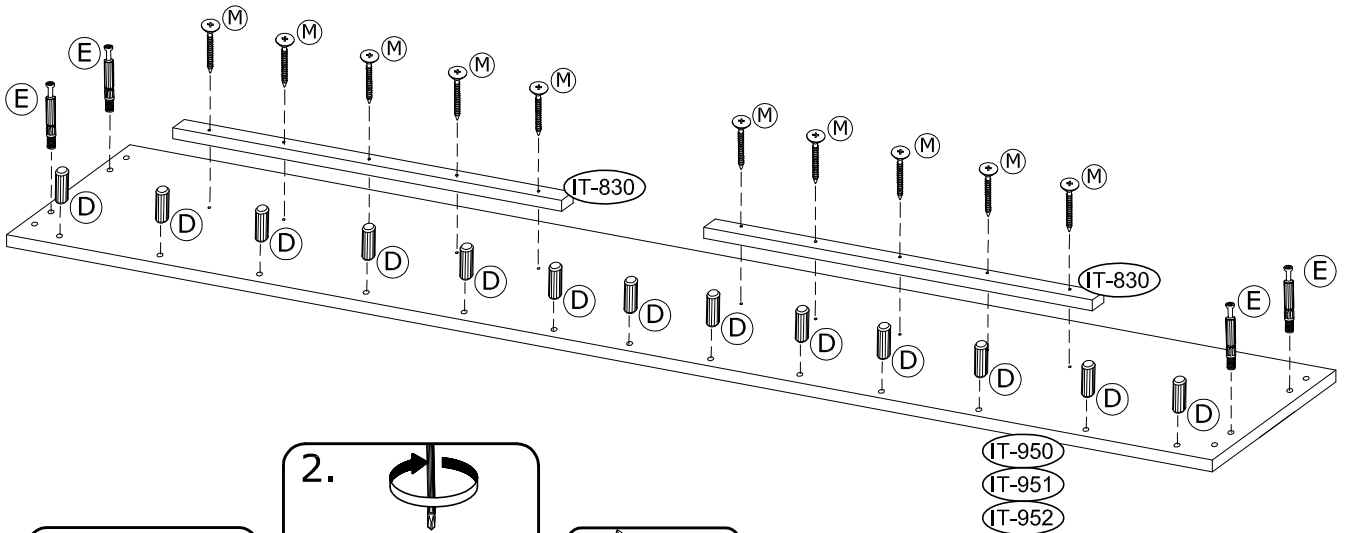
| | | | |
|---|---|--|---|
|  |  |  |  |
| A-4 | Ø15x16mm B-4 | Ø8x30mm D-49 | Ø8x50mm DD-12 |
|  |  |  |  |
| E-4 | Ø4.0x45mm M-40 | Ø15x22mm BB-4 | Ø10x35mm DB-8 |
|  |  |  |  |
| GW-70 | ML2-4 | ML-4 | C-8 |
|  | | | |
| J-1 | | | |



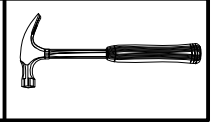
1



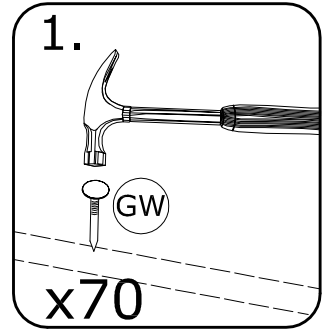
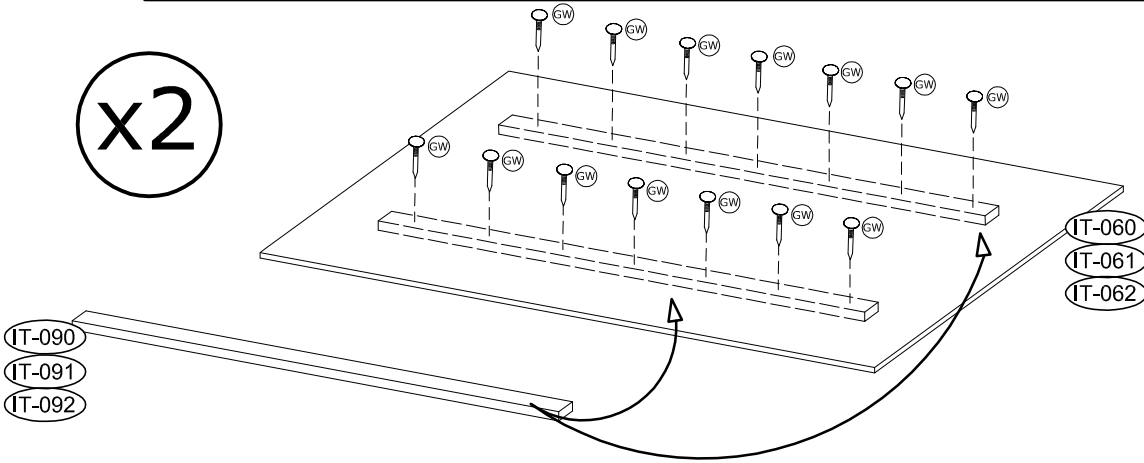
2



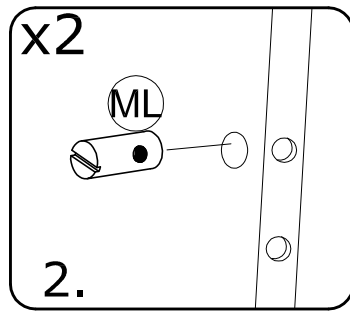
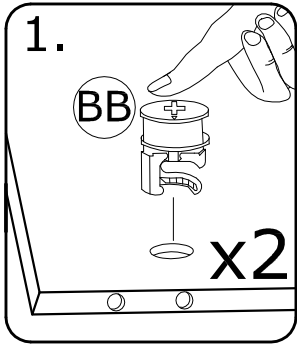
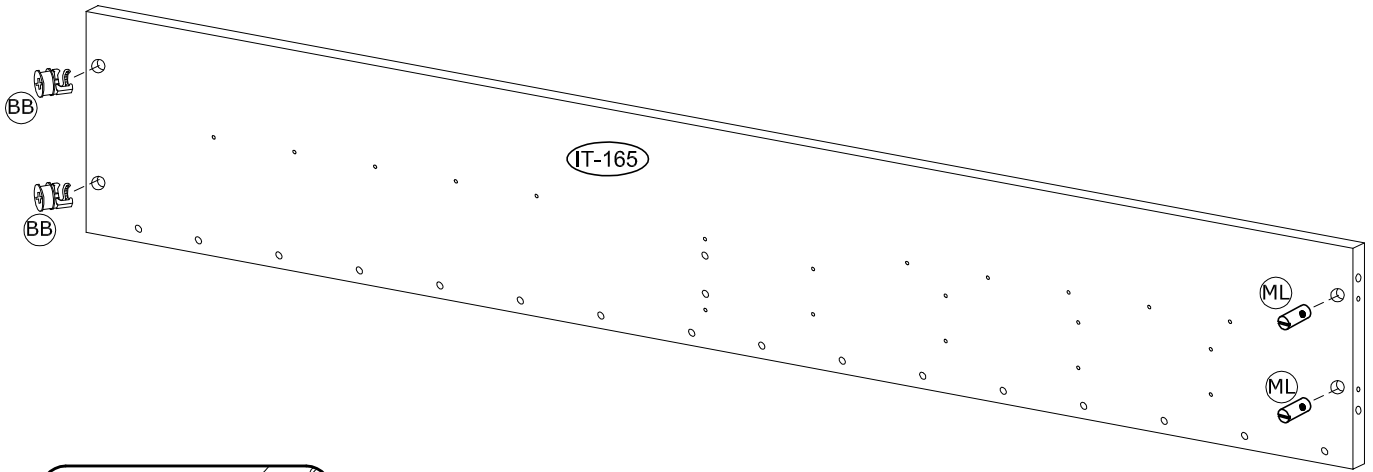
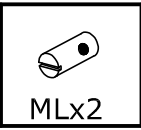
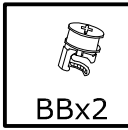
3



x2

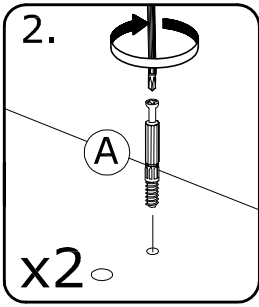
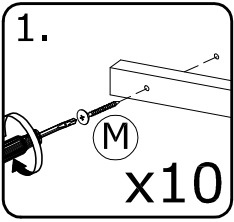
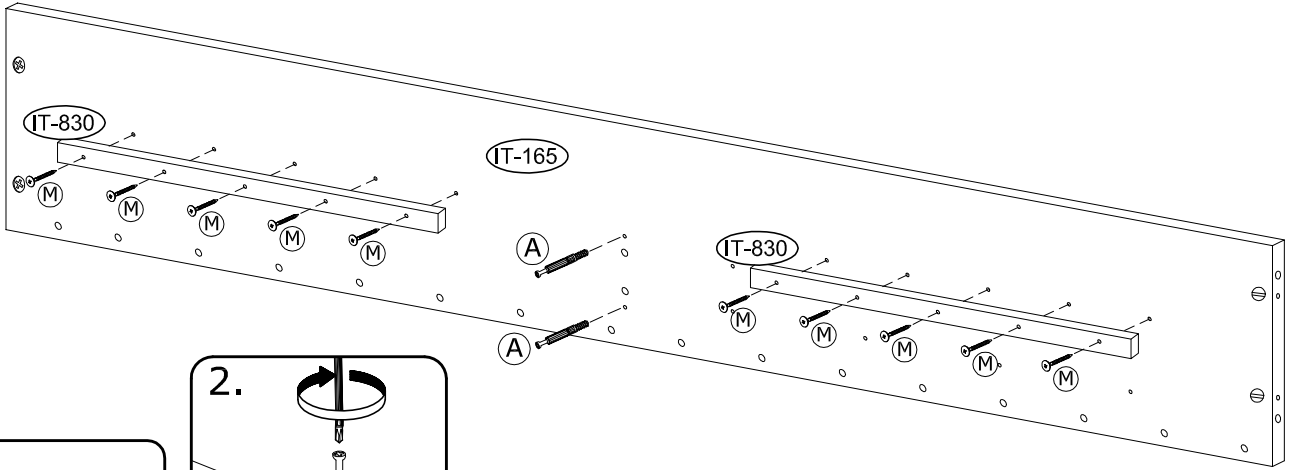


4

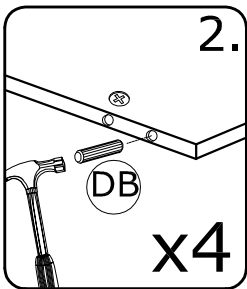
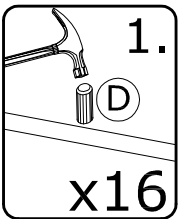
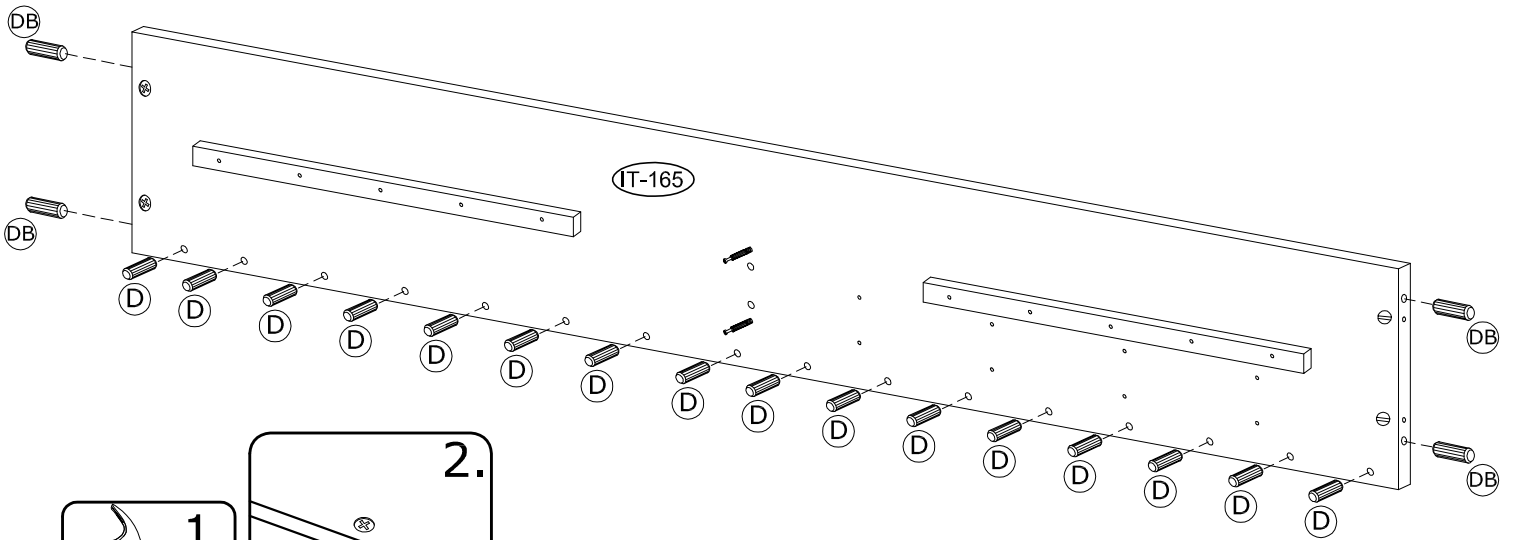


2.

5

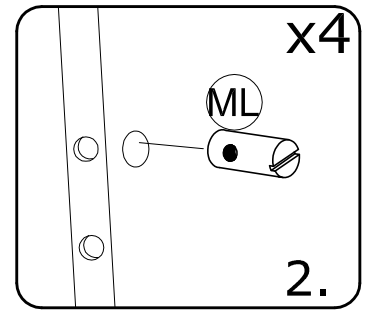
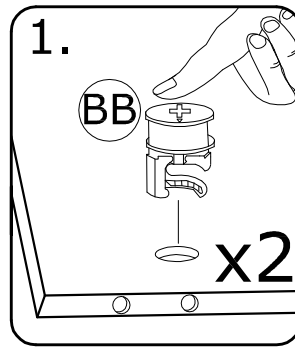
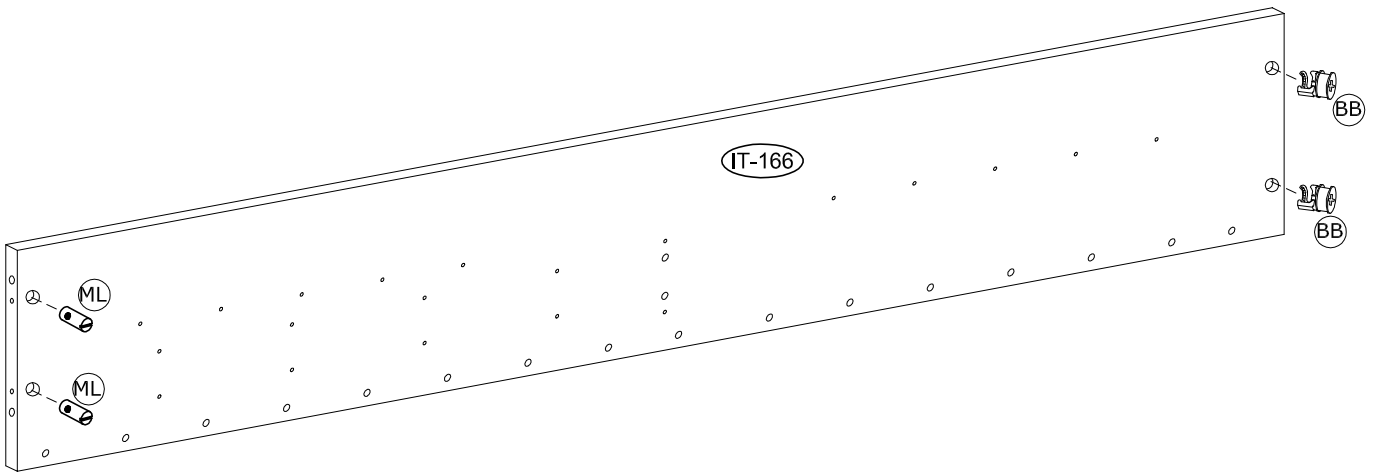


6



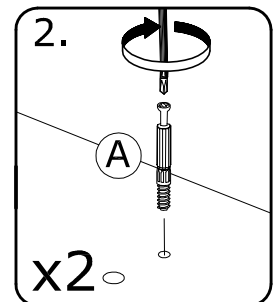
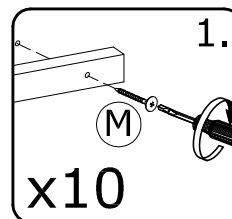
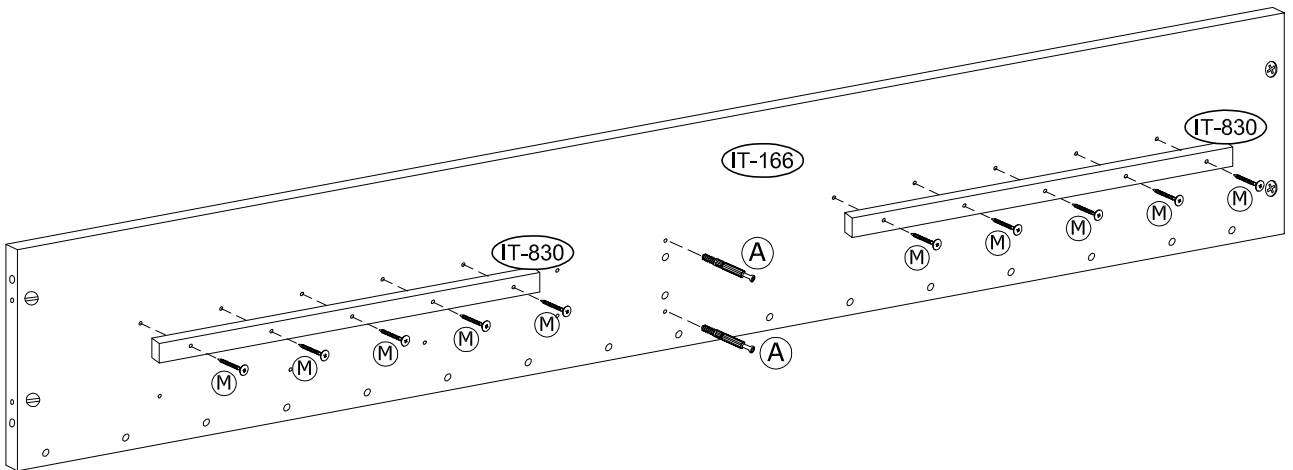
7

| | | | |
|--|--|--|--|
|  BBx2 |  MLx2 | | |
|--|--|--|--|

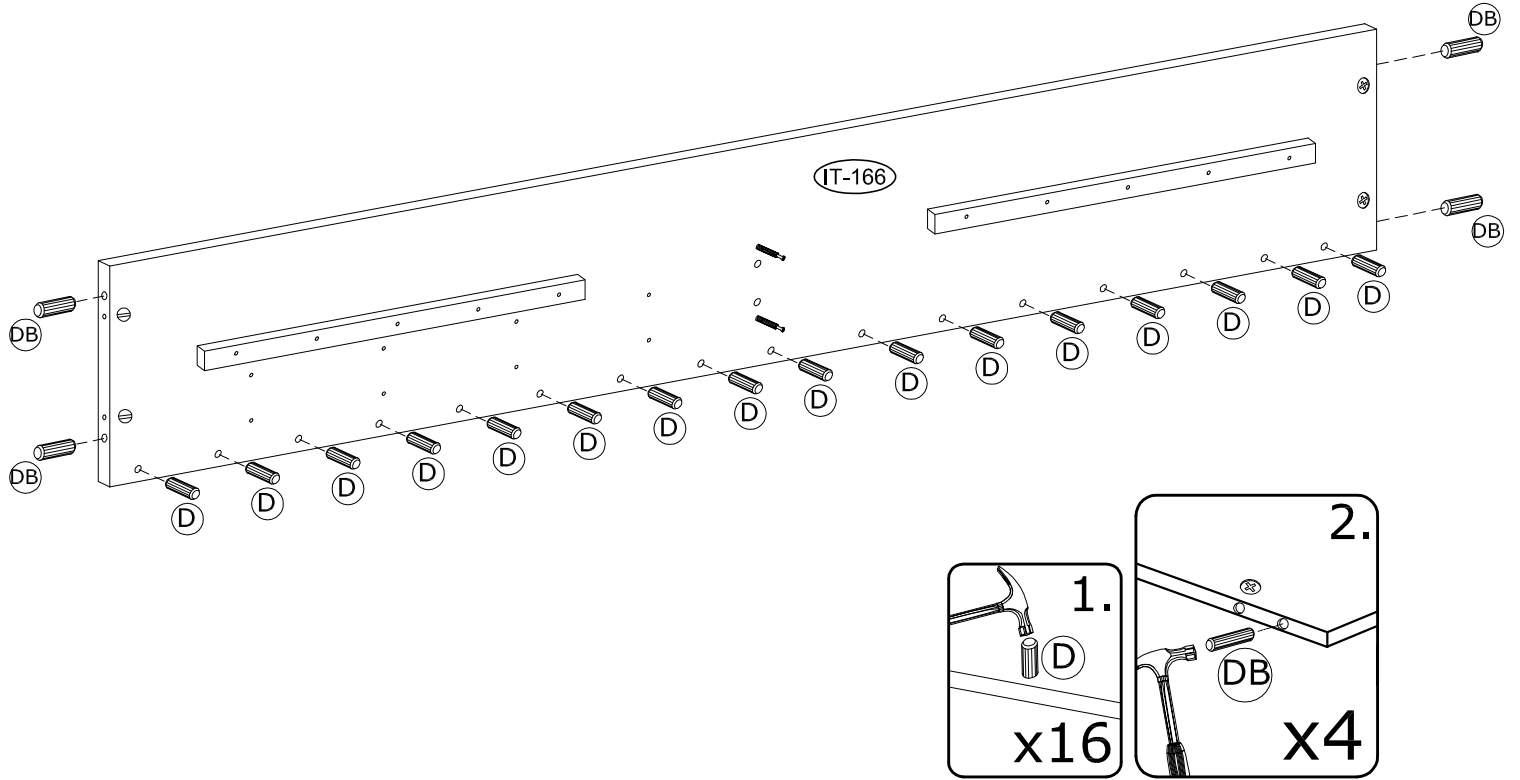


8

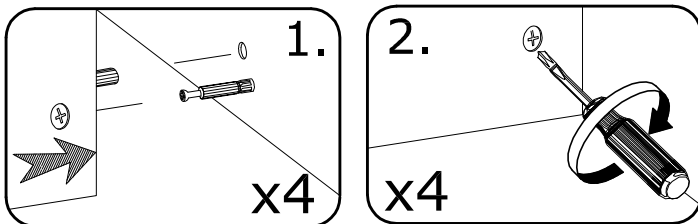
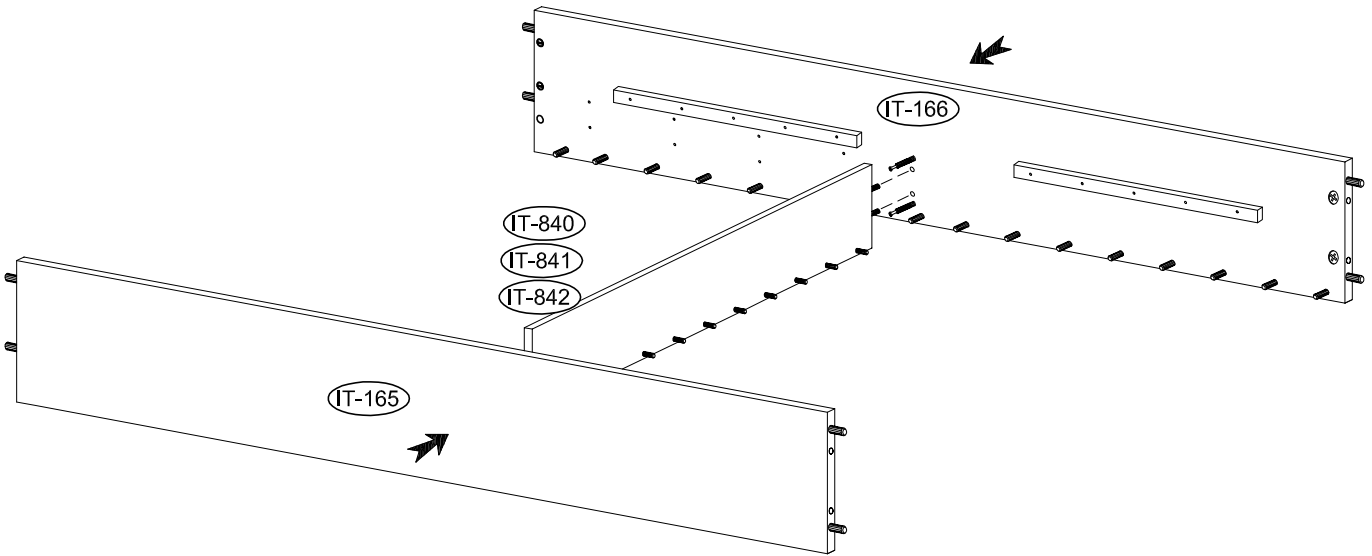
| | | | |
|---|--|--|--|
|  Mx10 |  Ax2 | |  PH2 |
|---|--|--|--|



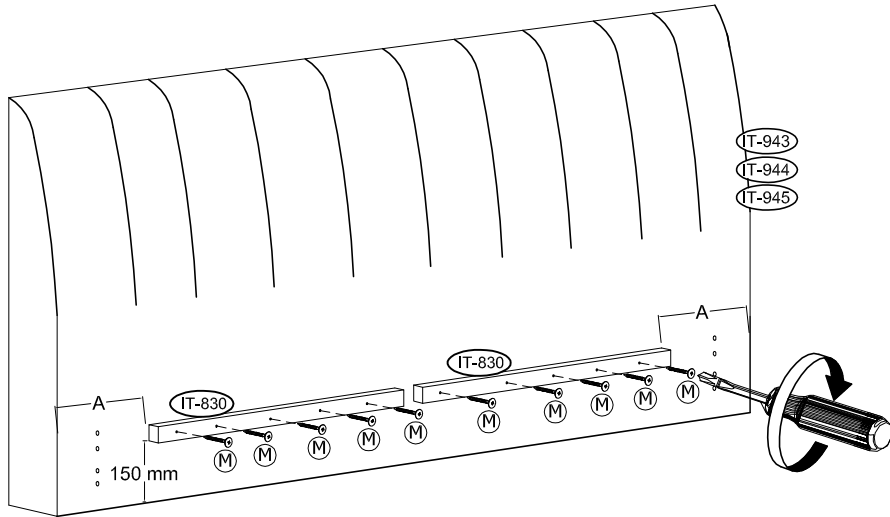
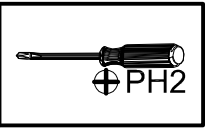
9



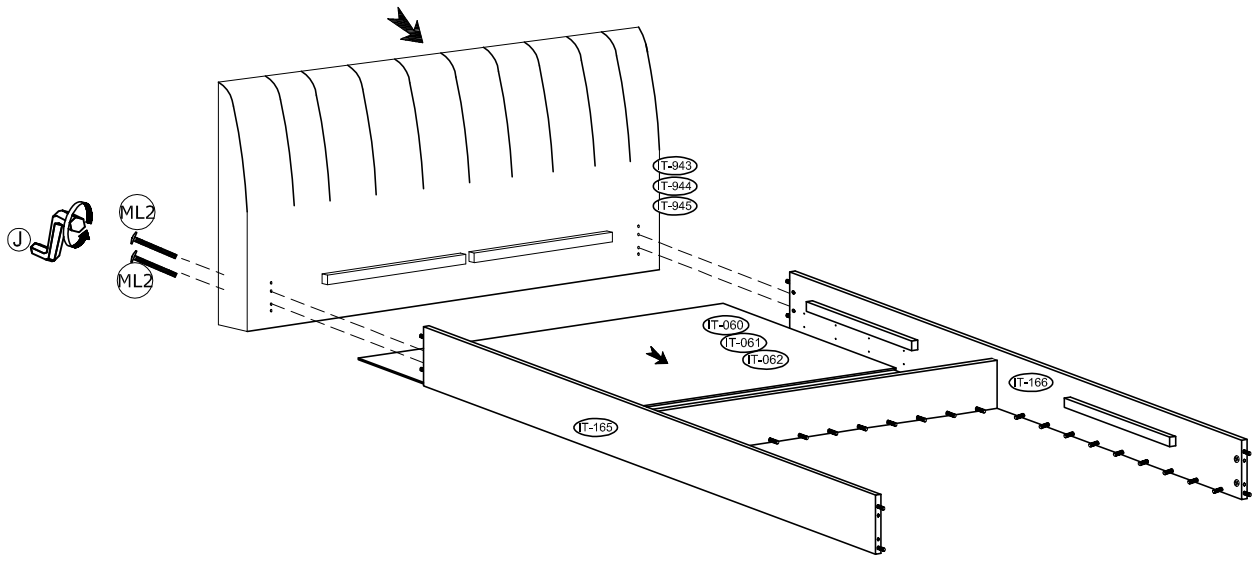
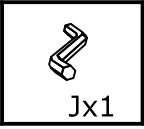
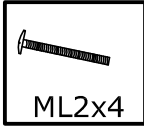
10



11



12



13



Cx8

