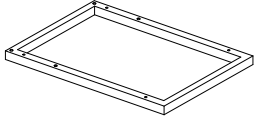
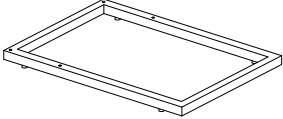

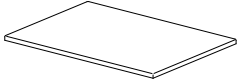
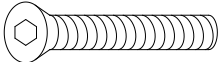
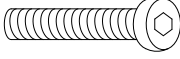

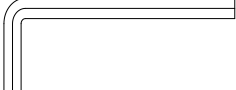


CARTER ST-008-1 Montážny návod

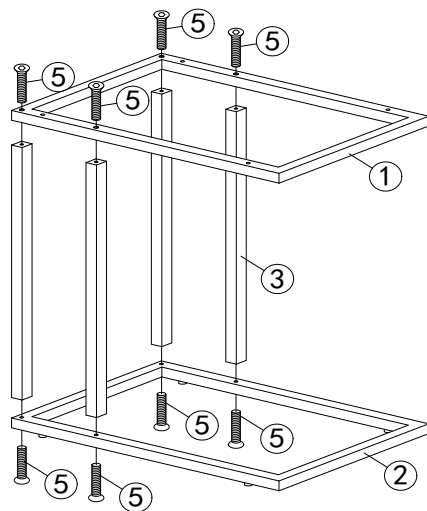
Časti:

Časť	Obrázok	Popis	Množstvo
1		Horný rám	1
2		Spodný rám	1
3		Tyčka	4
4		Vrchná doska	1

Zoznam súčiastok:

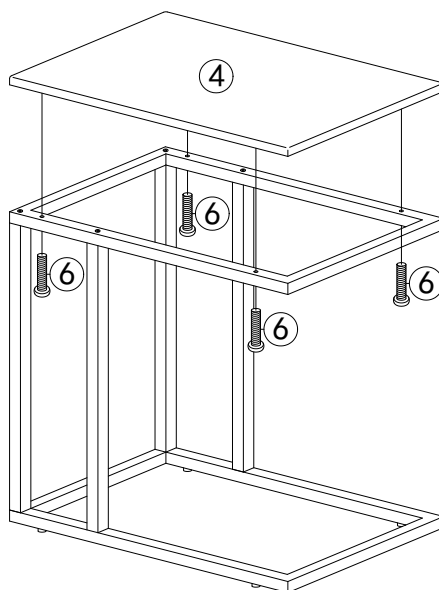
Časť	Obrázok	Popis	Množstvo
5		Skrutka M6 X 35mm	8
6		Skrutka M6 X 30mm	4
7		Uťahovací kľúč S4	1
8		Uťahovací kľúč S5	1

Krok 1: Spojte horný rám so spodným pomocou štyroch tyčiek.



**Poznámka: Prosím
nedotáhajte skrutky
pokiaľ nemáte produkt
kompletne zmontovaný**

Krok 2: Zmontujte dosku.



Krok 3:

