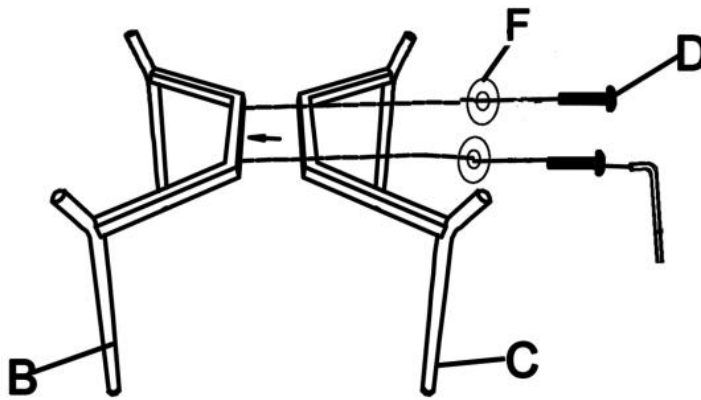


CASTEL

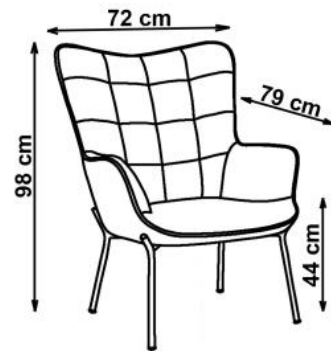
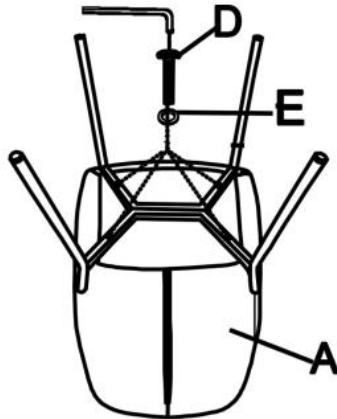
1



A		1
B		1
C		1
D		6
E		4
F		2

max. 120 kg

2



v.1