

<p>Drawn by:</p> <p>Andriy L.</p>	<p>Last save date:</p> <p>29 березня 2023 р.</p>	<p>A4</p>
--	--	-----------

N	Назва	Довж.	Шир.	Товщ.	К-сть	Матеріал	К_Д1	К_Д2	К_Ш1	К_Ш2
1	Бік лівий	1268.00	254.00	16	1	ДСП 16mm	К - 0.45x19 ПВХ	К Техн.		
2	Бік правий	1364.00	309.00	16	1	ДСП 16mm	К - 0.45x19 ПВХ	К Техн.		
3	Верх лів.	609.00	255.00	16	1	ДСП 16mm	К - 0.45x19 ПВХ	К Техн.		К - 0.45x19 ПВХ
4	Верх прав.	344.00	310.00	16	1	ДСП 16mm	К - 0.45x19 ПВХ	К Техн.	К - 0.45x19 ПВХ	К - 0.45x19 ПВХ
5	Панель задня	592.00	100.00	16	1	ДСП 16mm	К - 0.45x19 ПВХ	К - 0.45x19 ПВХ		
6	Низ	310.00	305.00	16	1	ДСП 16mm	К - 0.45x19 ПВХ			
7	Полка	310.00	305.00	16	3	ДСП 16mm	К - 0.45x19 ПВХ			
8	Стійка	1364.00	309.00	16	1	ДСП 16mm	К - 0.45x19 ПВХ	К Техн.		
9	Цоколь	592.00	56.00	16	1	ДСП 16mm		К - 0.45x19 ПВХ		
10	Цоколь	592.00	56.00	16	1	ДСП 16mm		К - 0.45x19 ПВХ		
11	Двері	588.00	394.00	16	3	ДСП 16mm (Color 2)	К - 0.3 C2	К - 0.3 C2	К - 0.3 C2	К - 0.3 C2
12	Вставка гамбургера	583.00	90.00	10	3	ДСП 10mm	К - 0.3	К - 0.3		
13	Вставка гамбургера	583.00	142.00	10	3	ДСП 10mm	К - 0.3	К - 0.3		
14	Вставка гамбургера	583.00	142.00	10	3	ДСП 10mm	К - 0.3	К - 0.3		
15	Задня стінка	609.00	616.00	3	1	ДВП 3mm				
16	Задня стінка	609.00	616.00	3	1	ДВП 3mm				
17	Задня стінка	1311.00	326.00	3	1	ДВП 3mm (Колір)				

Drawn by:

Andriy L.

Last save date:

29 березня 2023 р.

A4

N	Назва	Довж.	Шир.	Товщ.	К-сть	Матеріал	К_Д1	К_Д2	К_Ш1	К_Ш2
18	Єврокрут 4.2x10.5 (потай)				6					
19	Втулка гамбург. 1				6					
20	Втулка гамбург. 2				6					
21	Гамбургер_лів.				3					
22	Гамбургер_прав.				3					
23	Гвинт 4x22				3					
24	Дюбель з шурупом 8x50				1					
25	Ексцентрик 15 (плита 16 мм.)				16					
26	Засліпка ексцентр.				16					
27	Кутик кріплення до стіни 229.02				1					
28	Кілок 8x30				34					
29	Стяжка задн. стінки 14x19,6 з шипами				4					
30	Цвях				68					
31	Штифт ексцентр. 43 з конф. різьбою				16					
32	Шуруп 3,5x13				5					
33	Шуруп 3,5x16 пкр_гл.				40					
34	гамбург. обмежувач				6					
35	ручка Ніка				3					

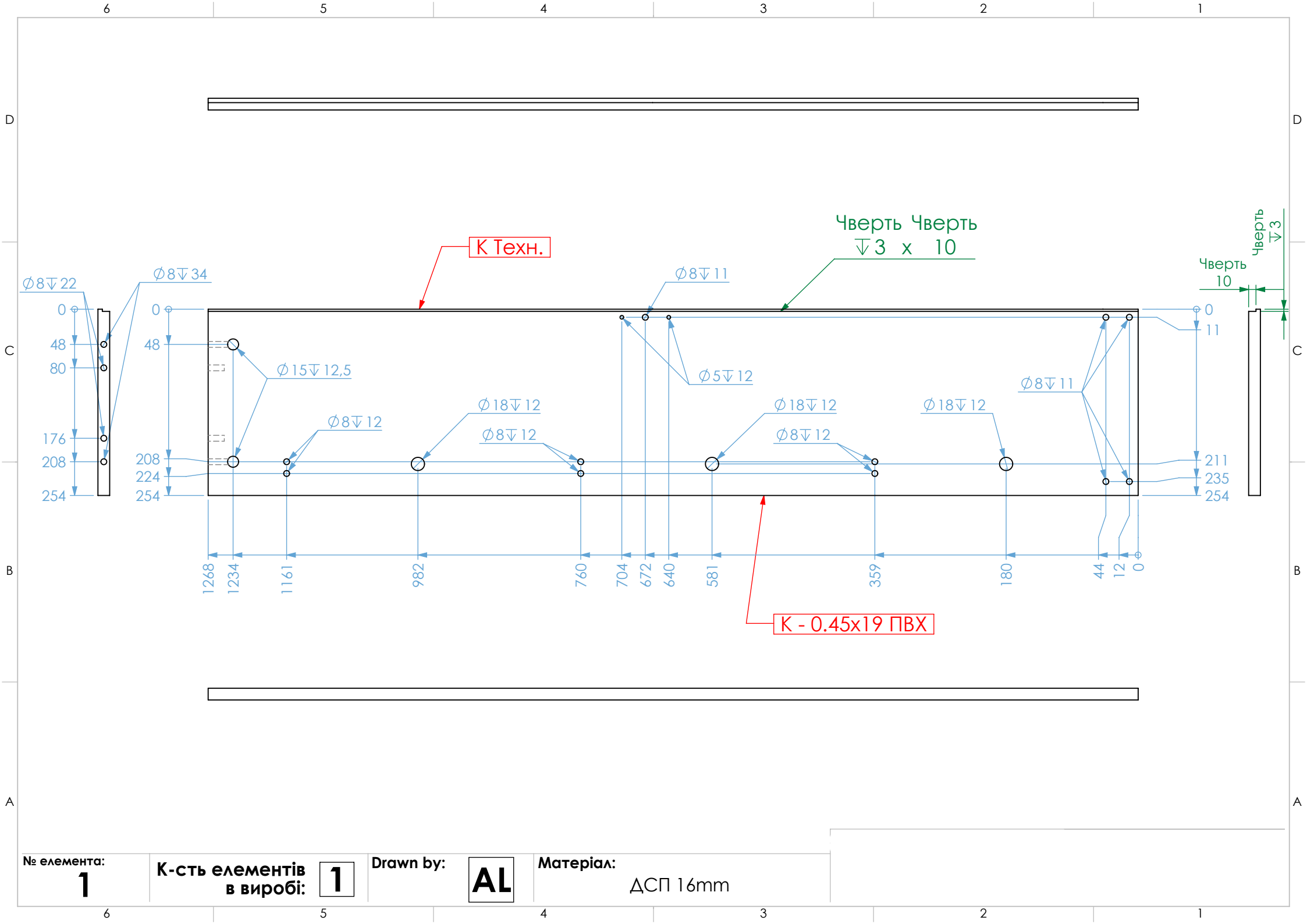
Drawn by:

Andriy L.

Last save date:

29 березня 2023 р.

A4



№ елемента:

1

К-сть елементів в виробі:

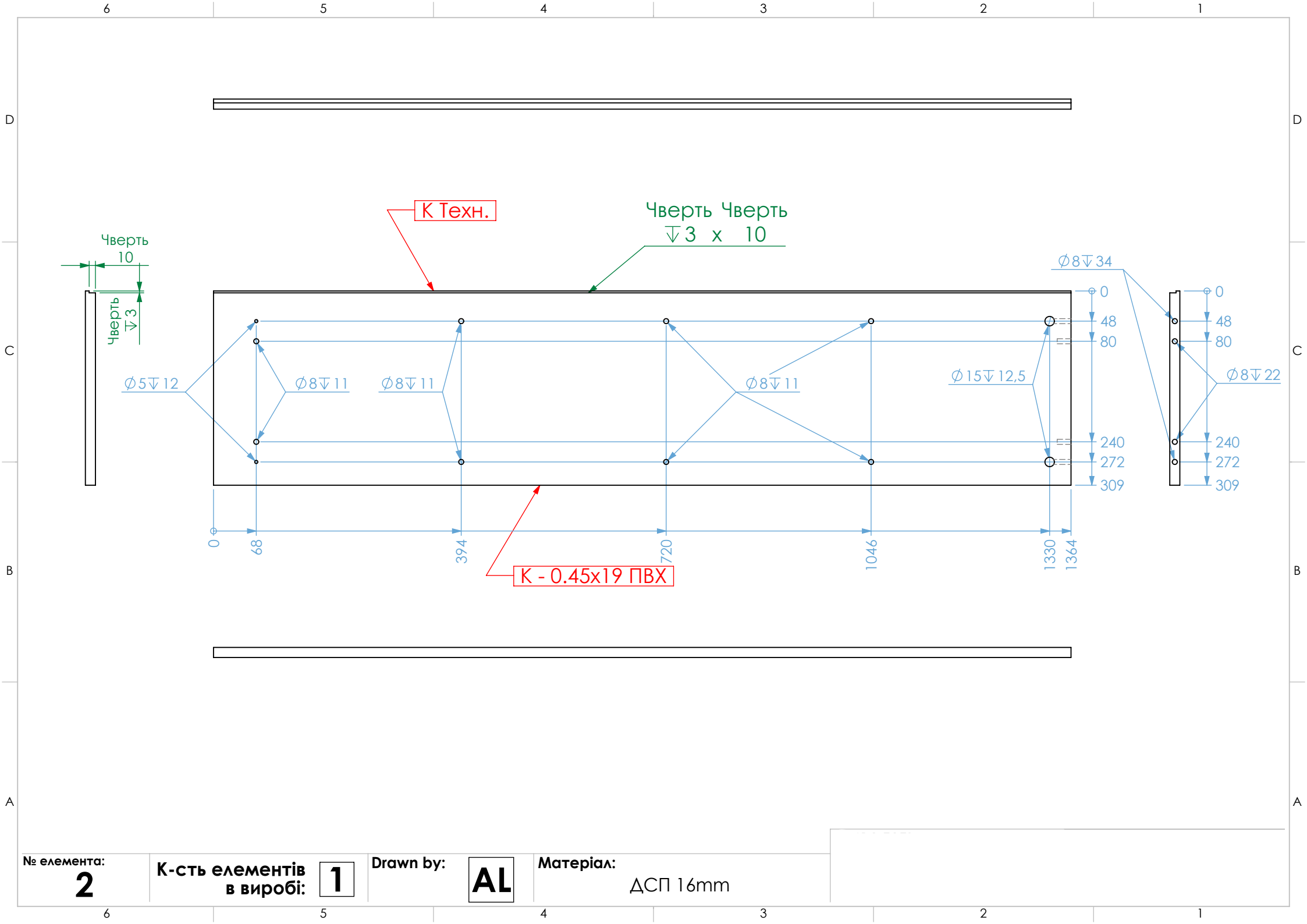
1

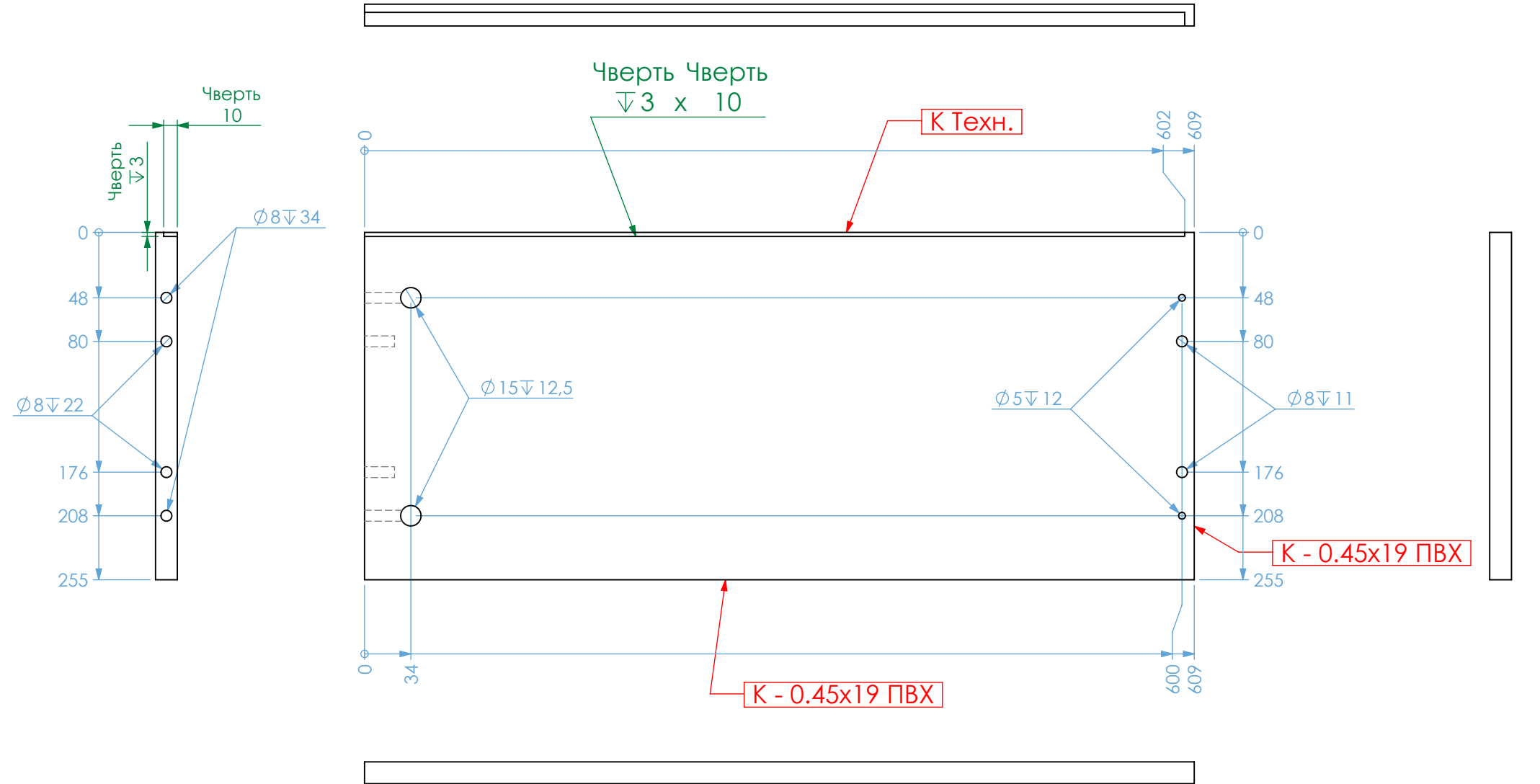
Drawn by:

AL

Матеріал:

ΔСП 16mm





№ елемента:

3

К-сть елементів
в виробі:

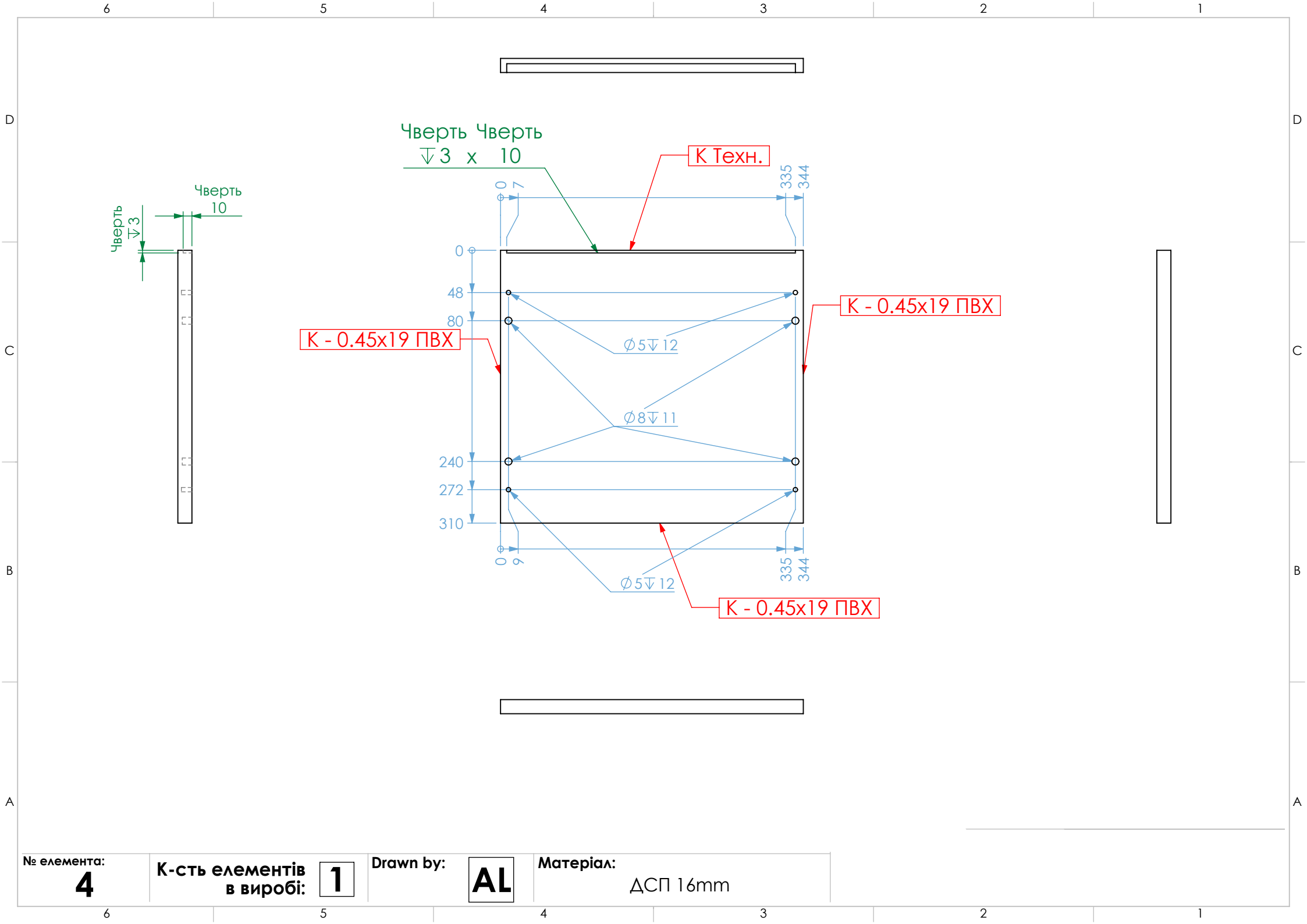
1

Drawn by:

AL

Матеріал:

ДСП 16mm



№ елемента:

4

К-сть елементів
в виробі:

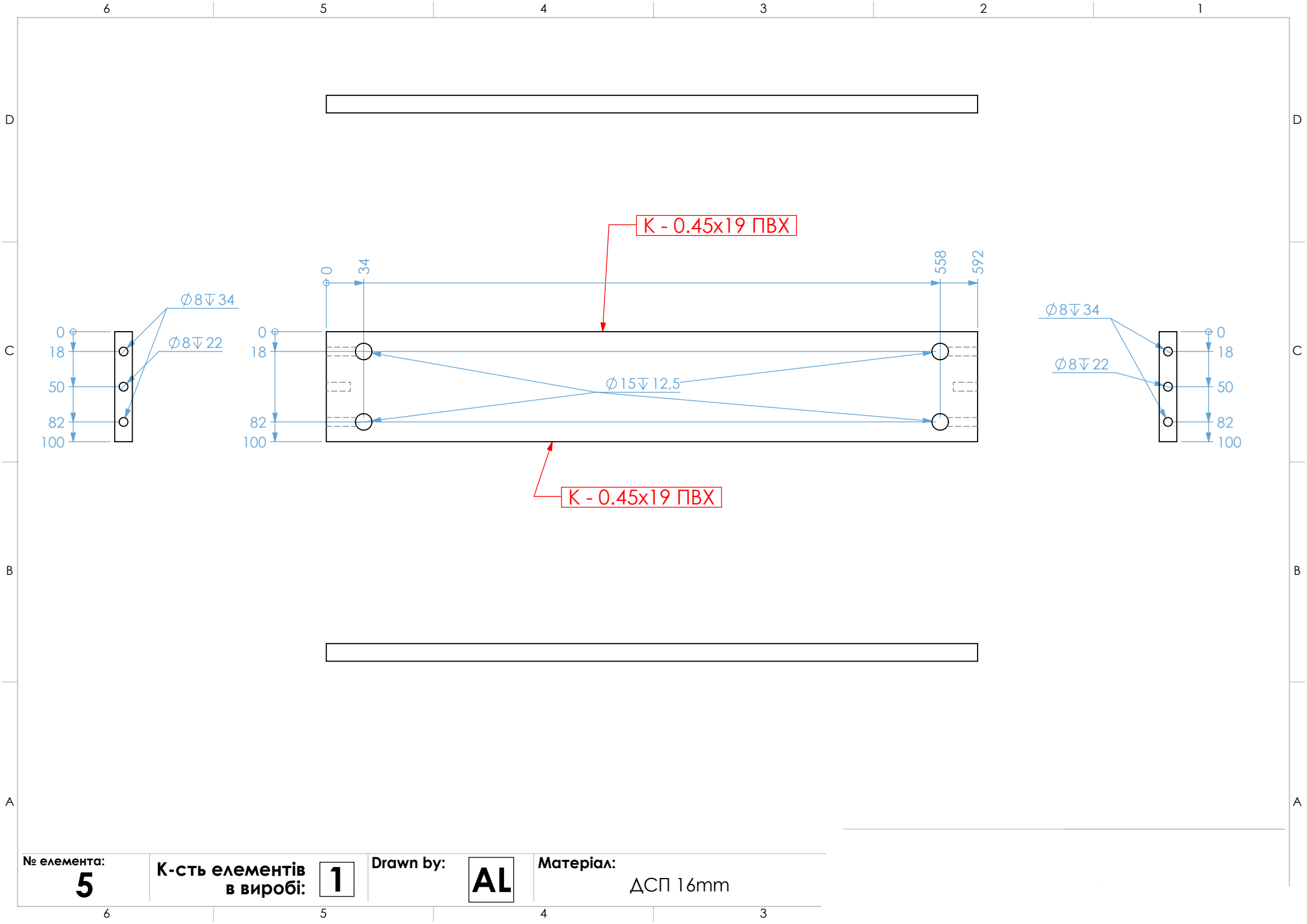
1

Drawn by:

AL

Матеріал:

ДСП 16mm



№ елемента:

5

**К-сть елементів
в виробі:**

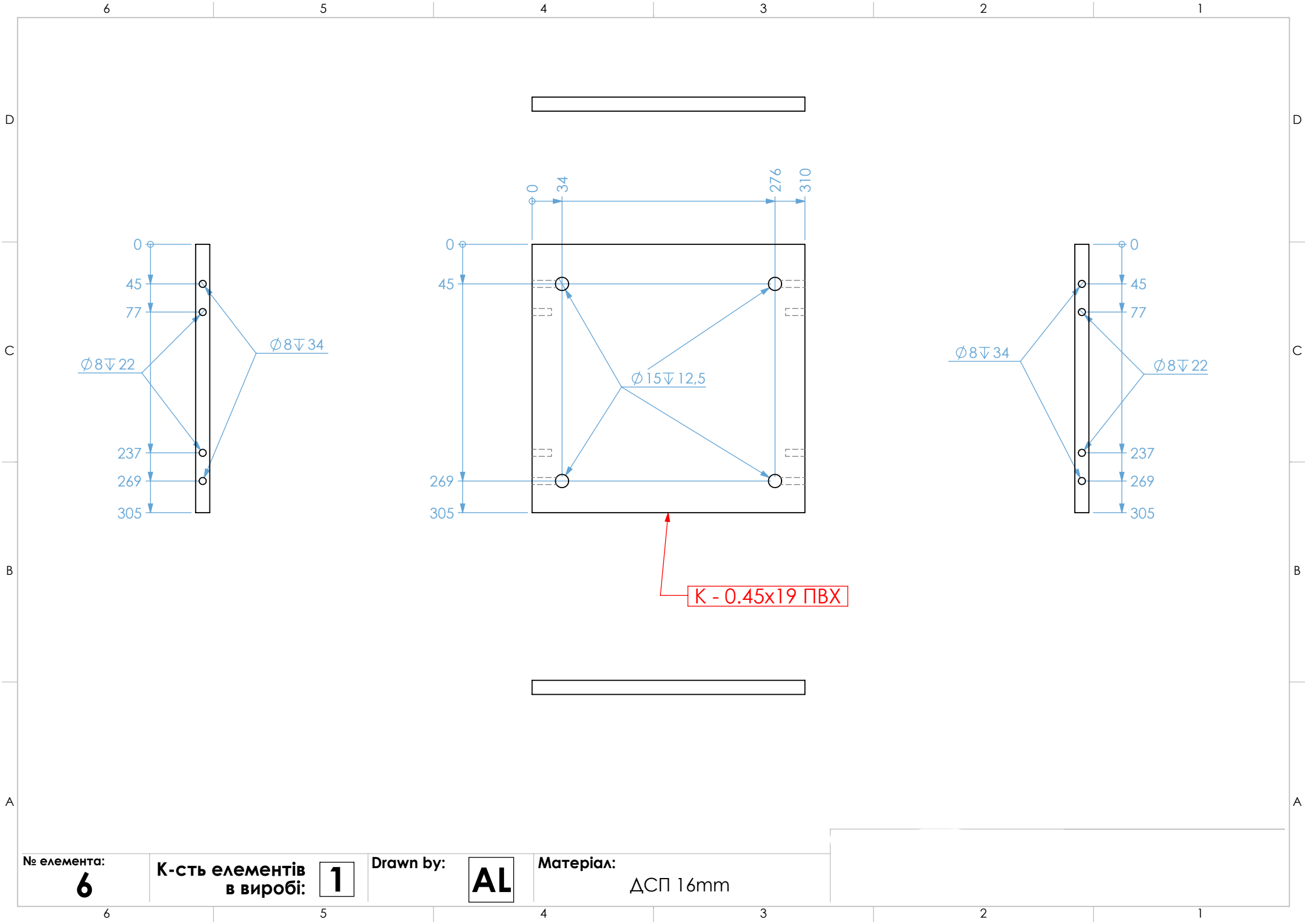
1

Drawn by:

AL

Матеріал:

ДСП 16mm



№ елемента:

6

К-сть елементів в виробі:

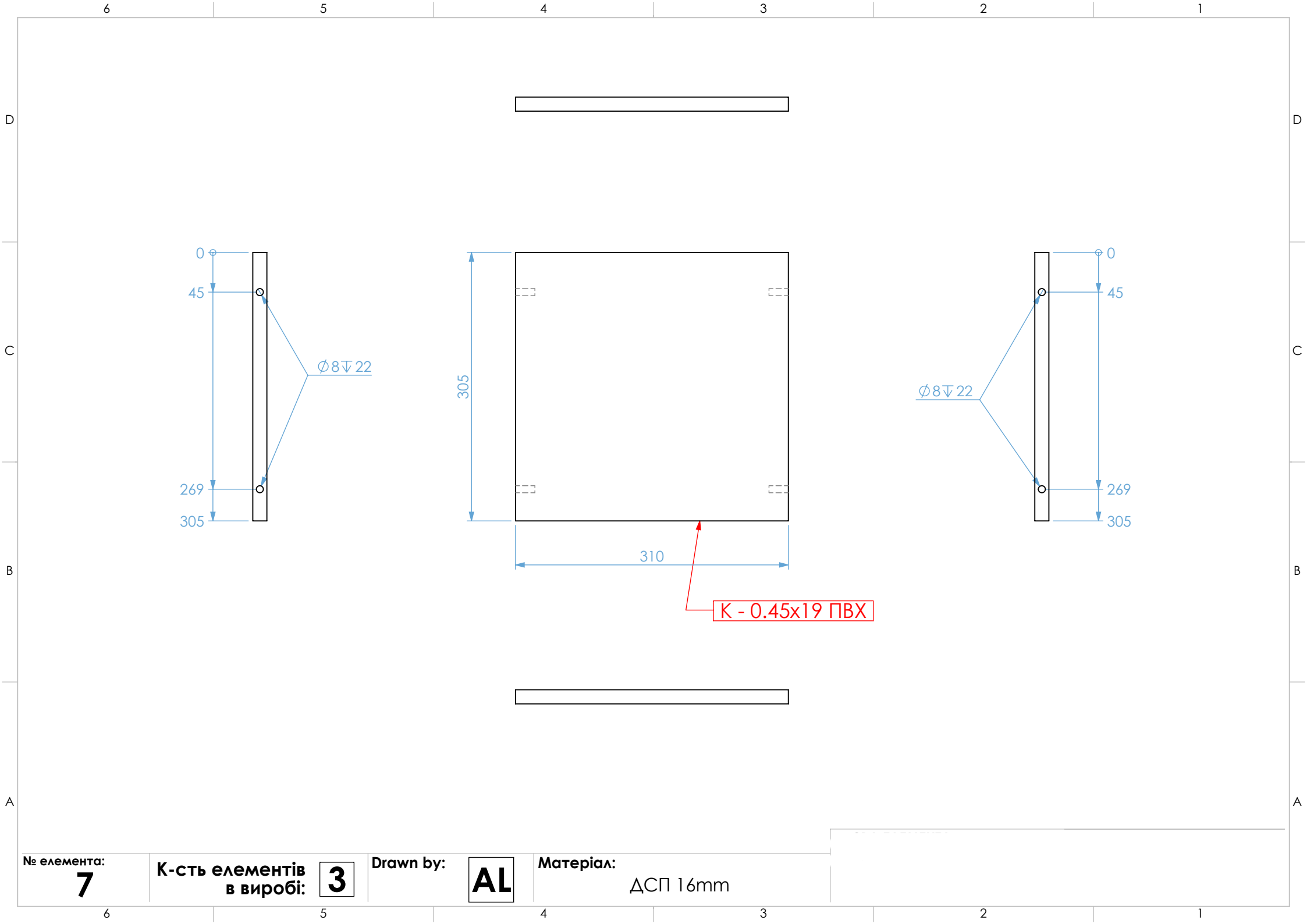
1

Drawn by:

AL

Матеріал:

ДСП 16mm



№ елемента:

7

К-сть елементів
в виробі:

3

Drawn by:

AL

Матеріал:

ДСП 16mm

6

5

4

3

2

1

D

D

C

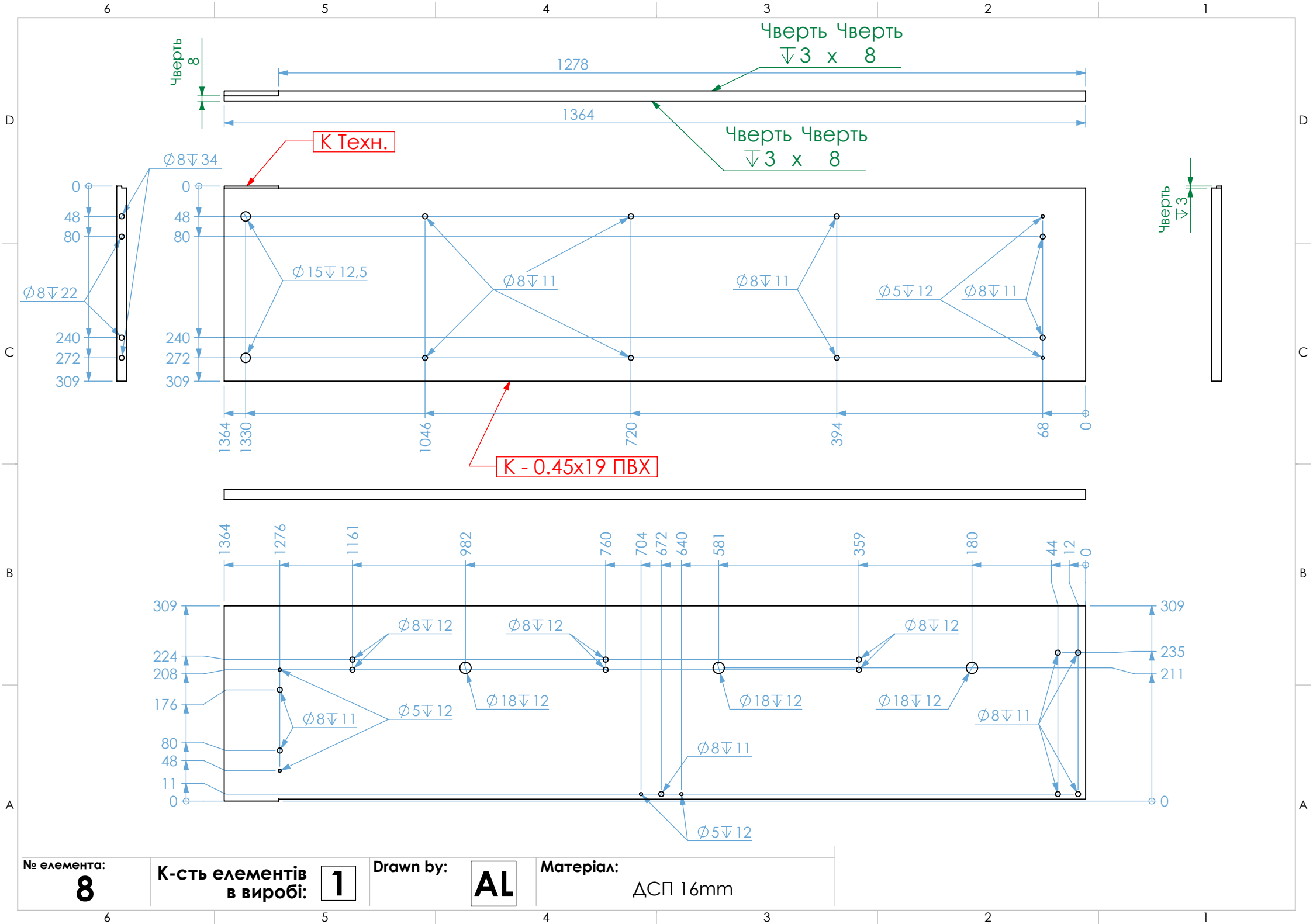
C

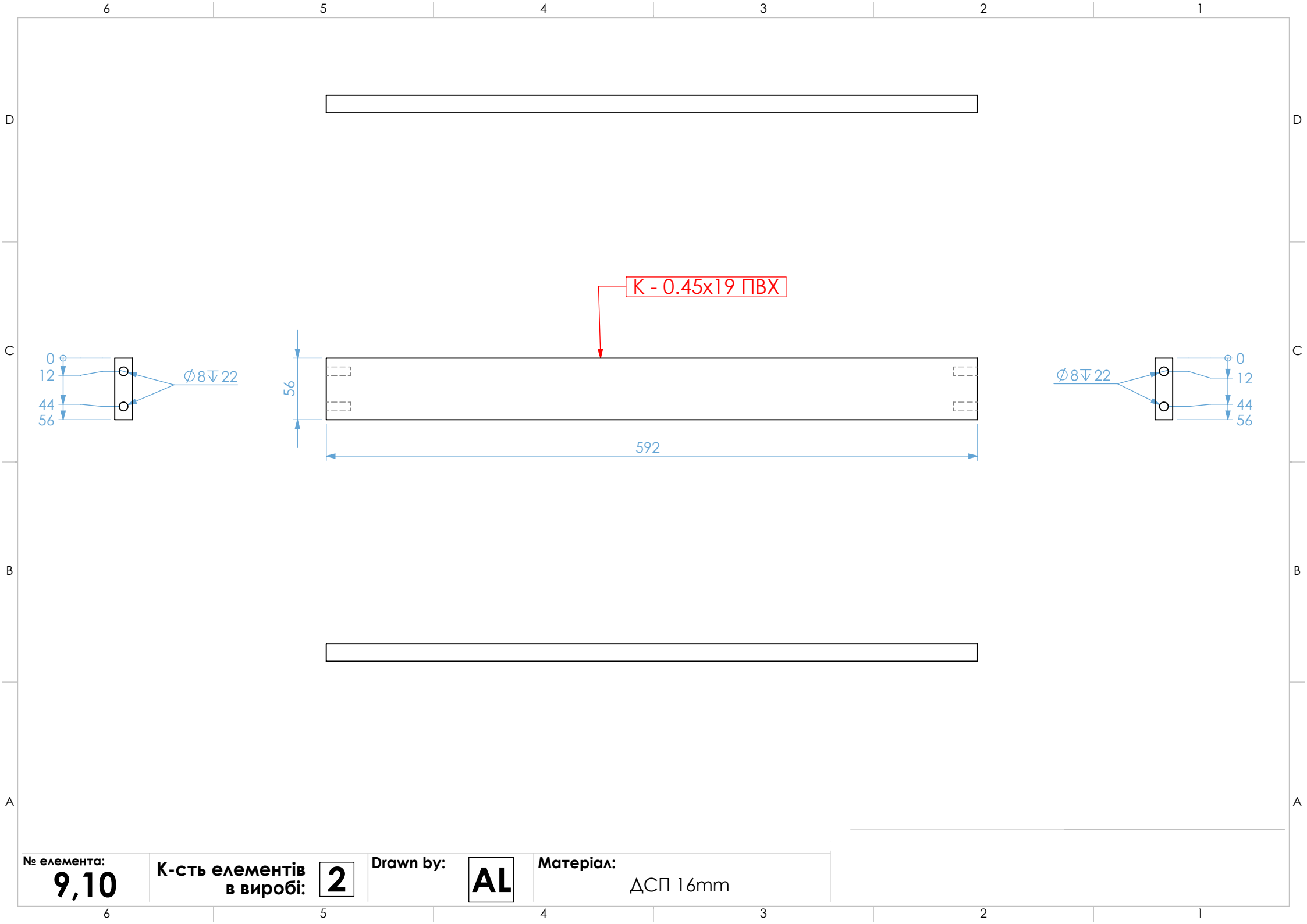
B

B

A

A



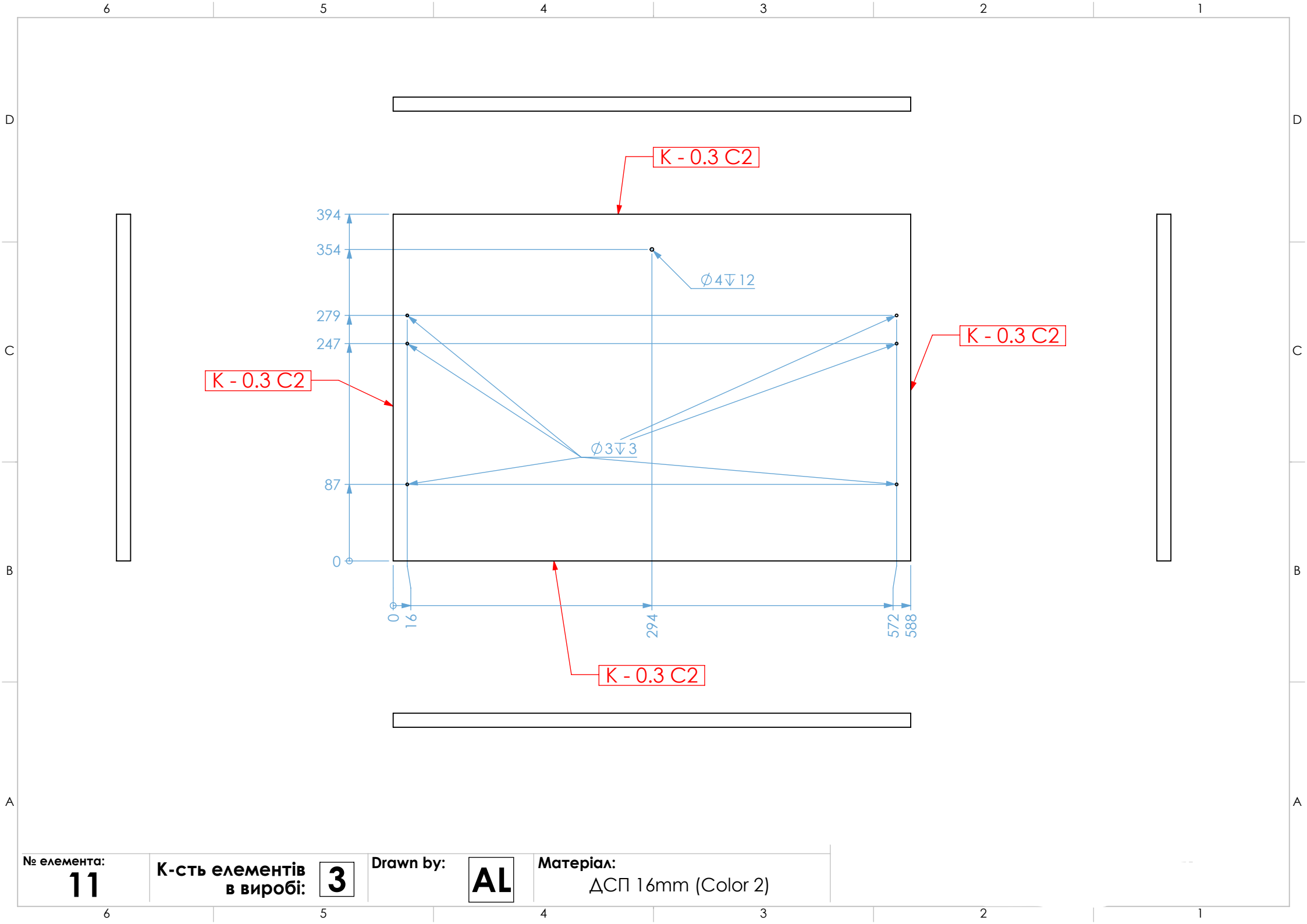


№ елемента:
9,10

К-сть елементів
в виробі: **2**

Drawn by: **AL**

Матеріал:
ΔСП 16mm

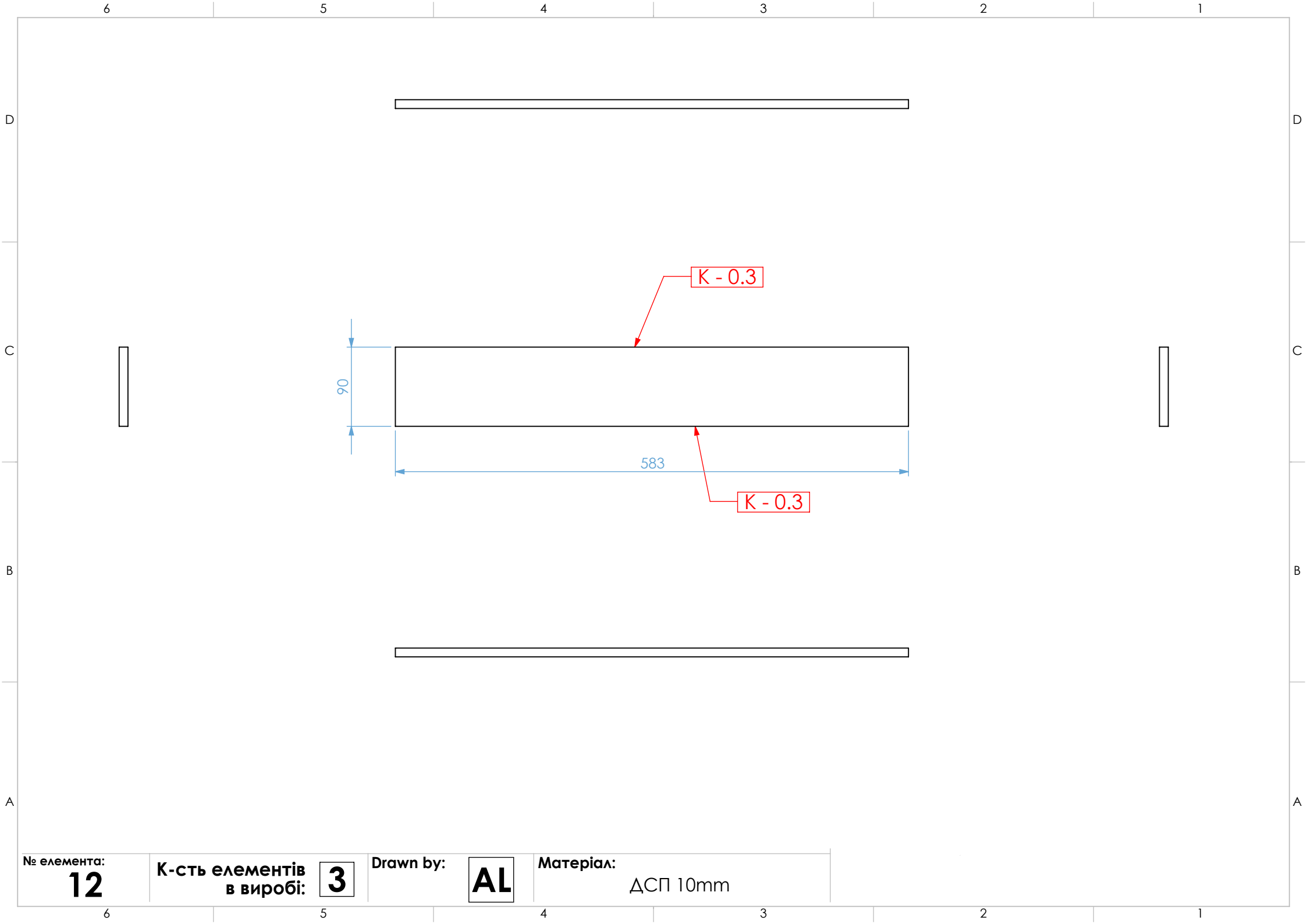


№ елемента:
11

К-сть елементів
в виробі: **3**

Drawn by:
AL

Матеріал:
ДСП 16mm (Color 2)

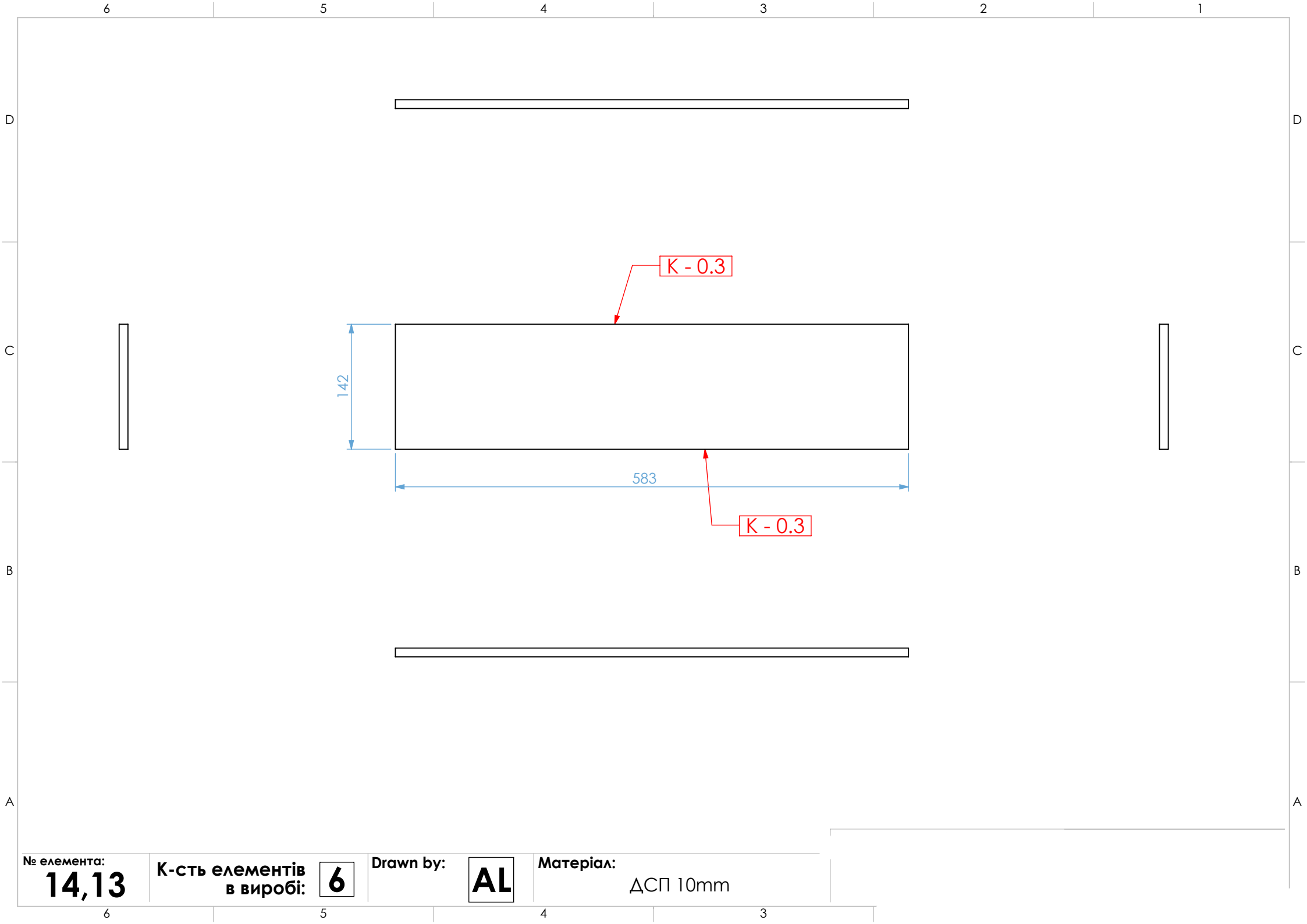


№ елемента:
12

К-сть елементів
в виробі: **3**

Drawn by:
AL

Матеріал:
ДСП 10mm

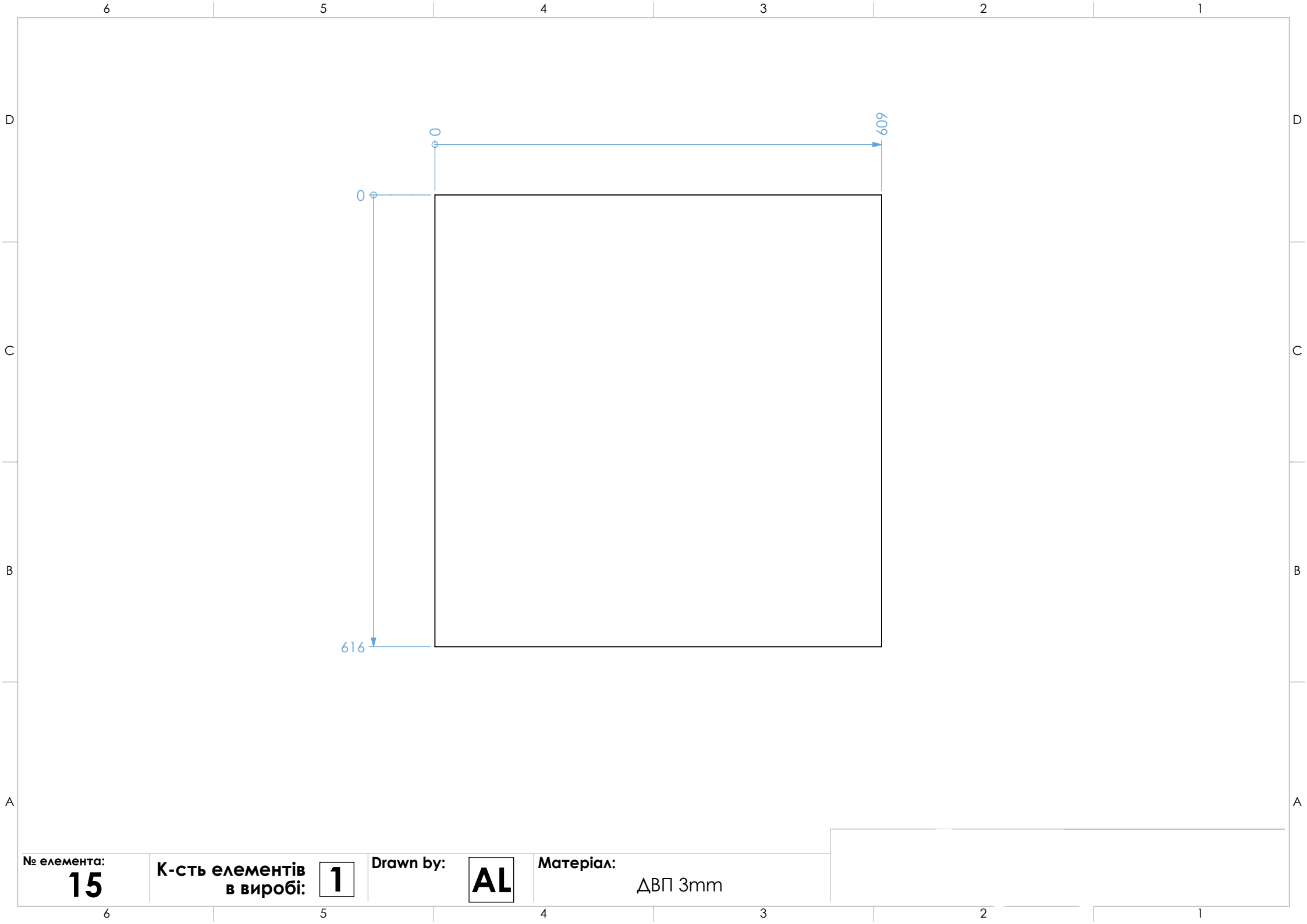


№ елемента:
14,13

К-сть елементів
в виробі: **6**

Drawn by: **AL**

Матеріал:
ΔСП 10mm

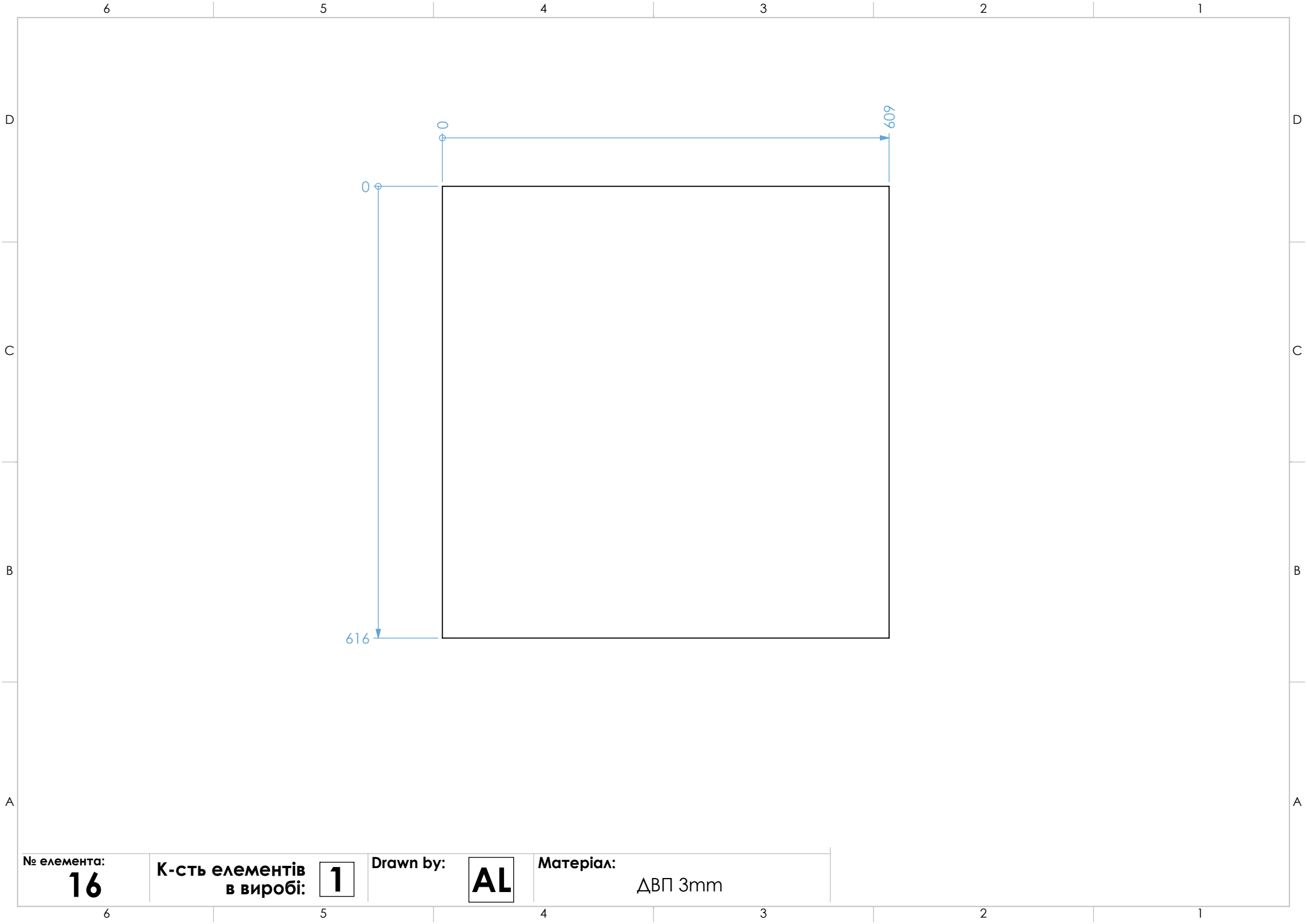


№ елемента:
15

К-сть елементів
в виробі: **1**

Drawn by:
AL

Матеріал:
ДВП 3mm

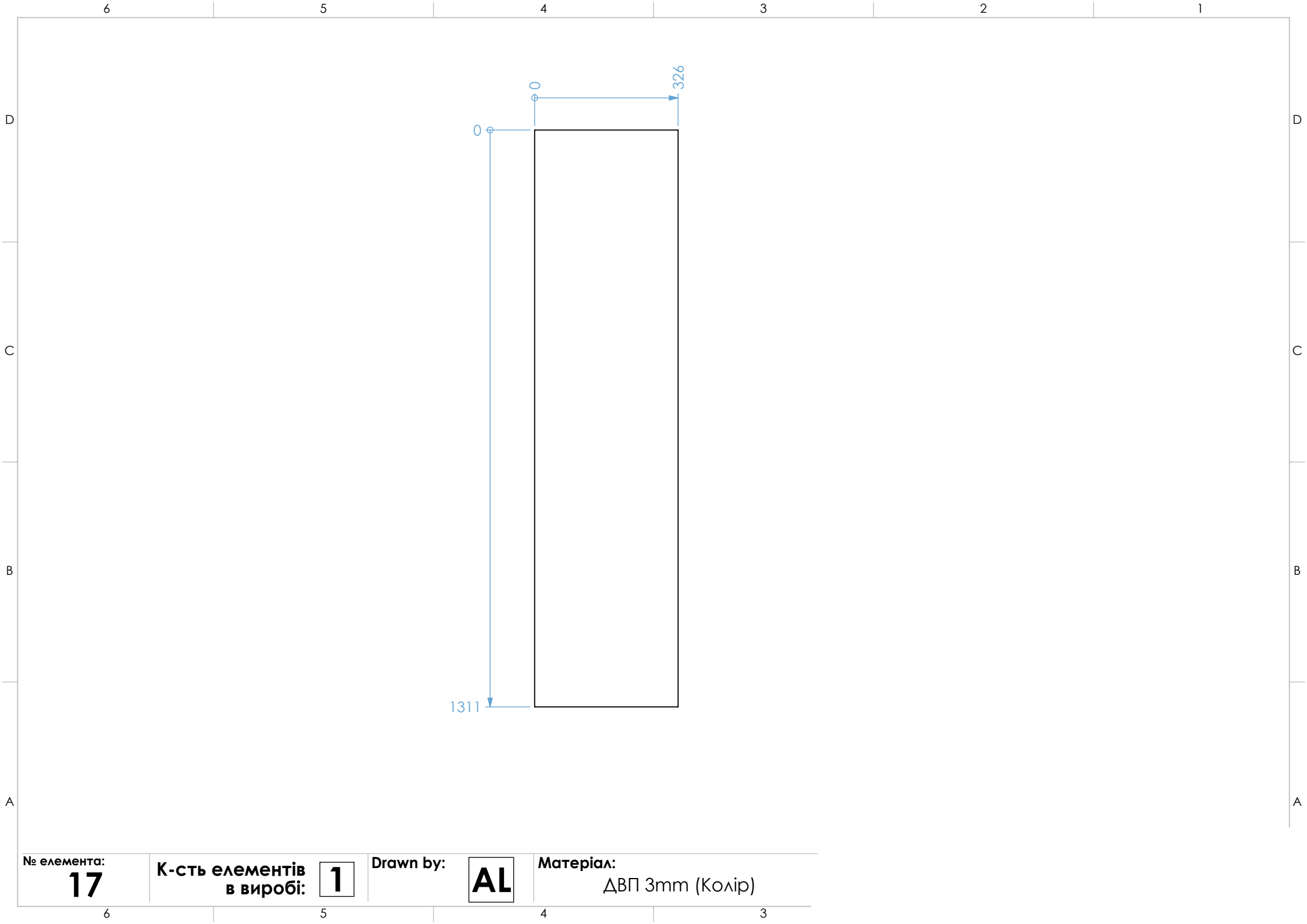


№ елемента:
16

К-сть елементів
в виробі: **1**

Drawn by:
AL

Матеріал:
ДВП 3mm



№ елемента:
17

К-сть елементів
в виробі: **1**

Drawn by: **AL**

Матеріал:
ДВП 3mm (Колір)