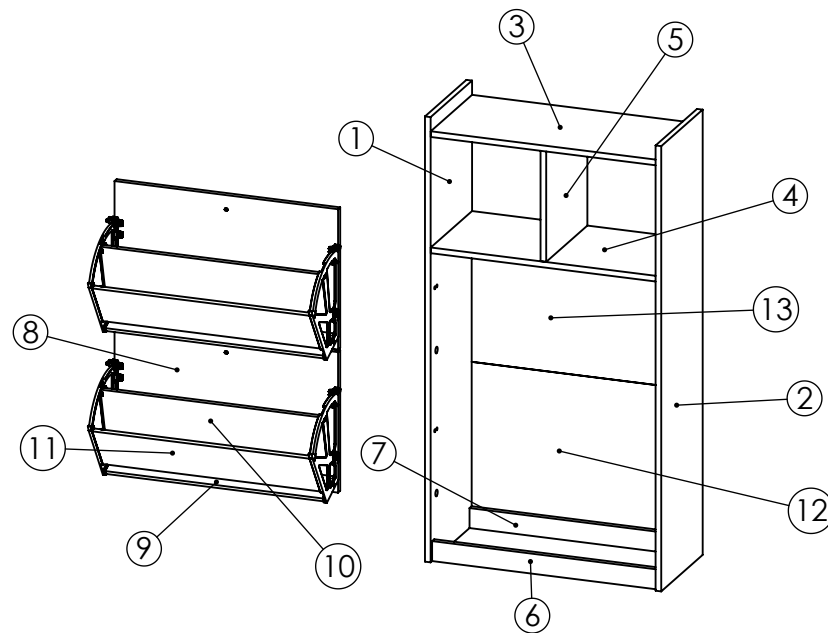
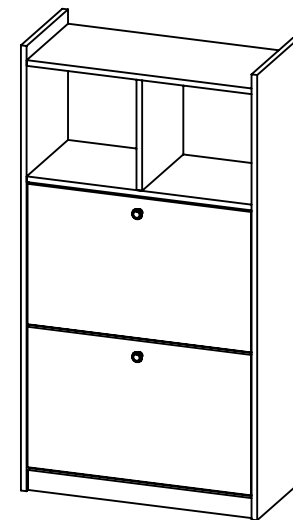
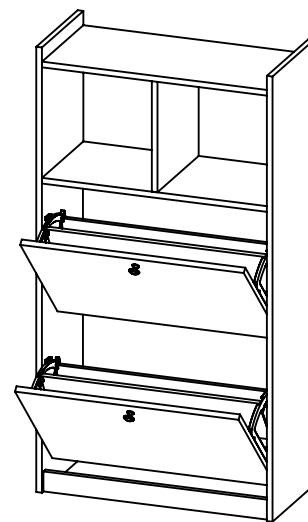
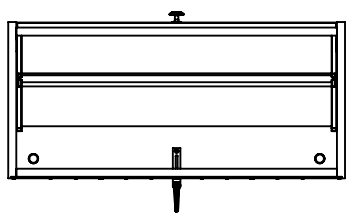
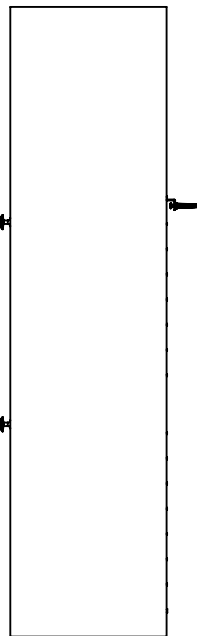
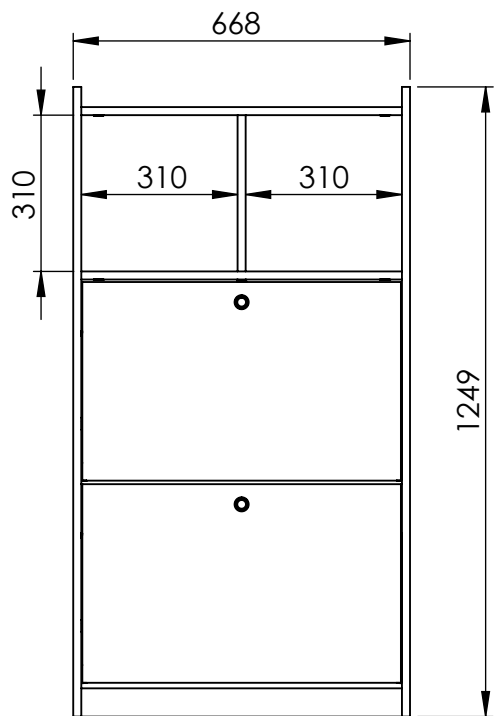
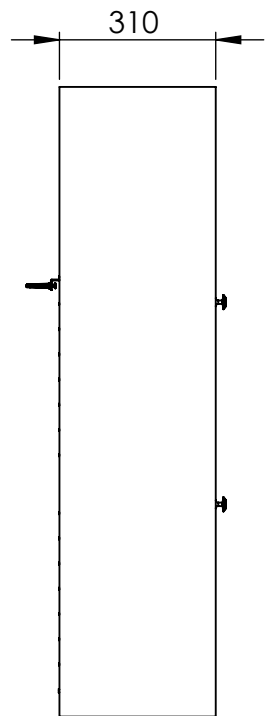
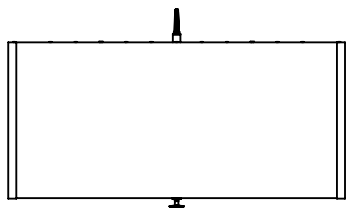


10 9 8 7 6 5 4 3 2 1

K
J
H
G
F
E
D
C
B
A

K
J
H
G
F
E
D
C
B
A



Drawn by: Andriy L.	Last save date: 29 березня 2023 р.	A4
-------------------------------	---------------------------------------	----

10 9 8 7 6 5 4 3 2 1

	10	9	8	7	6	5	4	3	2	1	
K	N	Назва	Довж.	Шир.	Товщ.	К-сть	Матеріал	К_Д1	К_Д2	К_Ш1	К_Ш2
	1	Бік лівий	1249.00	310.00	16	1	ДСП 16mm	К - 0.45x19 ПВХ	К Техн.	К - 0.45x19 ПВХ	
	2	Бік правий	1249.00	310.00	16	1	ДСП 16mm	К - 0.45x19 ПВХ	К Техн.	К - 0.45x19 ПВХ	
J	3	Верх	636.00	309.00	16	1	ДСП 16mm	К - 0.45x19 ПВХ	К Техн.		
	4	Полка	636.00	309.00	16	1	ДСП 16mm	К - 0.45x19 ПВХ	К Техн.		
	5	Стійка	310.00	308.00	16	1	ДСП 16mm	К - 0.45x19 ПВХ	К Техн.		
H	6	Цоколь	636.00	56.00	16	1	ДСП 16mm		К - 0.45x19 ПВХ		
	7	Цоколь	636.00	56.00	16	1	ДСП 16mm		К - 0.45x19 ПВХ		
	8	Двері	632.00	394.00	16	2	ДСП 16mm (Color 2)	К - 0.3 C2	К - 0.3 C2	К - 0.3 C2	К - 0.3 C2
G	9	Вставка гамбургера	627.00	90.00	10	2	ДСП 10mm	К - 0.3	К - 0.3		
	10	Вставка гамбургера	627.00	142.00	10	2	ДСП 10mm	К - 0.3	К - 0.3		
F	11	Вставка гамбургера	627.00	142.00	10	2	ДСП 10mm	К - 0.3	К - 0.3		
	12	Задня стінка	654.00	415.00	3	1	ДВП 3mm				
	13	Задня стінка	654.00	415.00	3	1	ДВП 3mm				

E

D

C

B

A

N	Назва	Довж.	Шир.	Товщ.	К-сть	Матеріал	К_Д1	К_Д2	К_Ш1	К_Ш2
14	Єврокрут 4.2x10.5 (потай)				4					
15	Втулка гамбург. 1				4					
16	Втулка гамбург. 2				4					
17	Гамбургер_лів.				2					
18	Гамбургер_прав.				2					
19	Гвинт 4x22				2					
20	Дюбель з шурупом 8x50				1					
21	Ексцентрик 15 (плита 16 мм.)				8					
22	Засліпка ексцентр.				8					
23	Кутик кріплення до стіни 229.02				1					
24	Кілок 8x30				20					
25	Цвях				39					
26	Штифт ексцентр. 43 з конф. різьбою				8					
27	Шуруп 3,5x13				5					
28	Шуруп 3,5x16 пкр_гл.				24					
29	гамбург. обмежувач				4					
30	ручка Ніка				2					

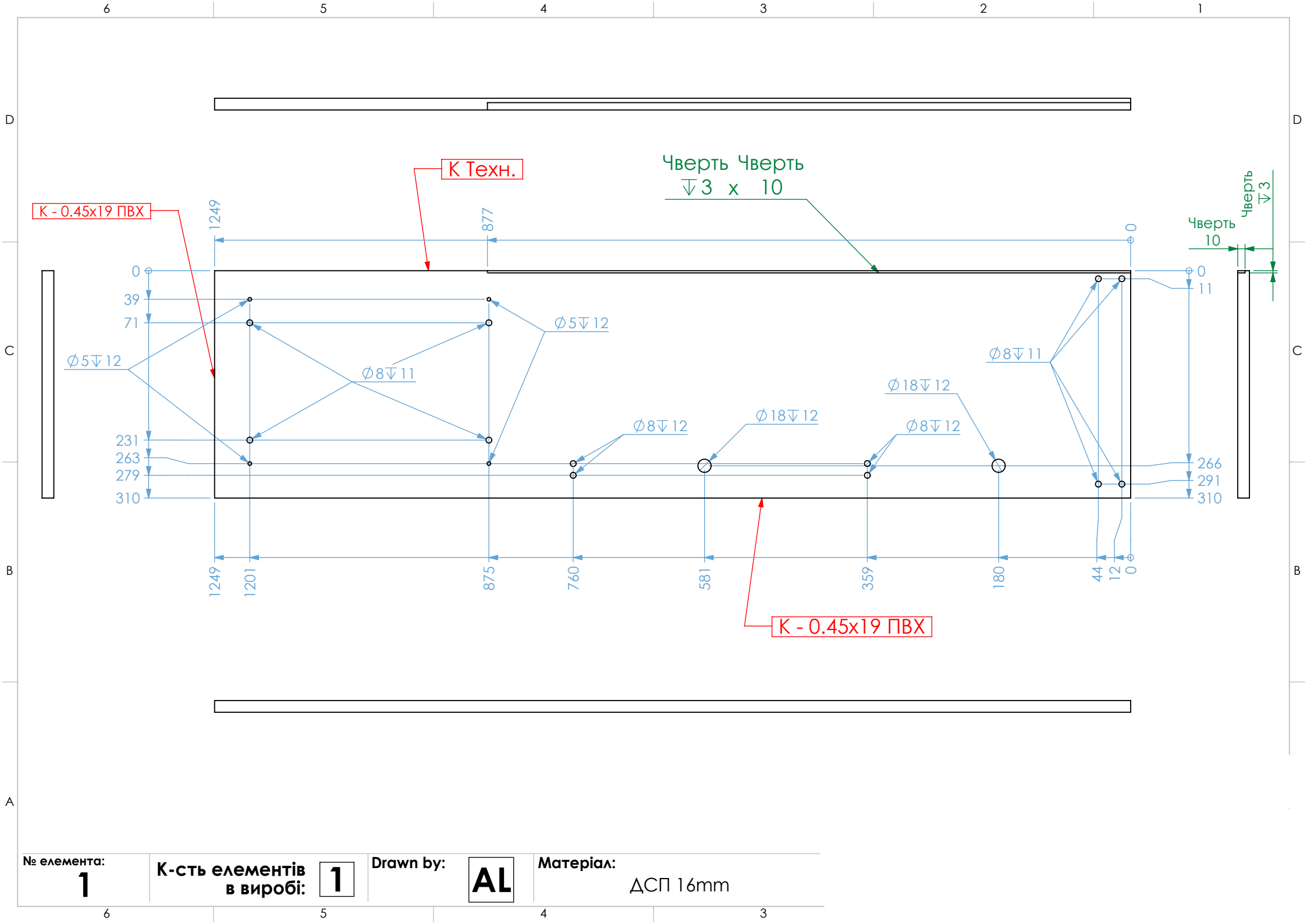
Drawn by:

Andriy L.

Last save date:

29 березня 2023 р.

A4



№ елемента:

1

К-сть елементів в виробі:

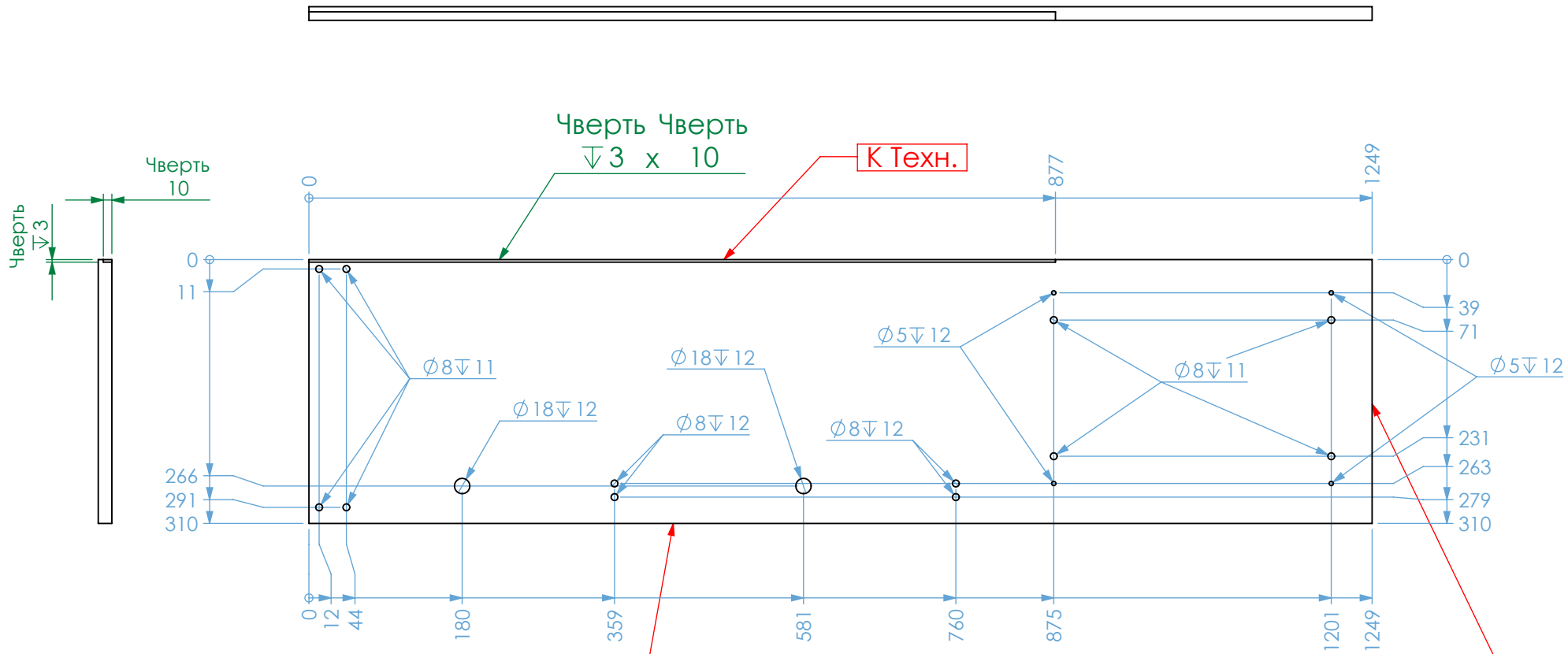
1

Drawn by:

AL

Матеріал:

ДСП 16mm



№ елемента:

2

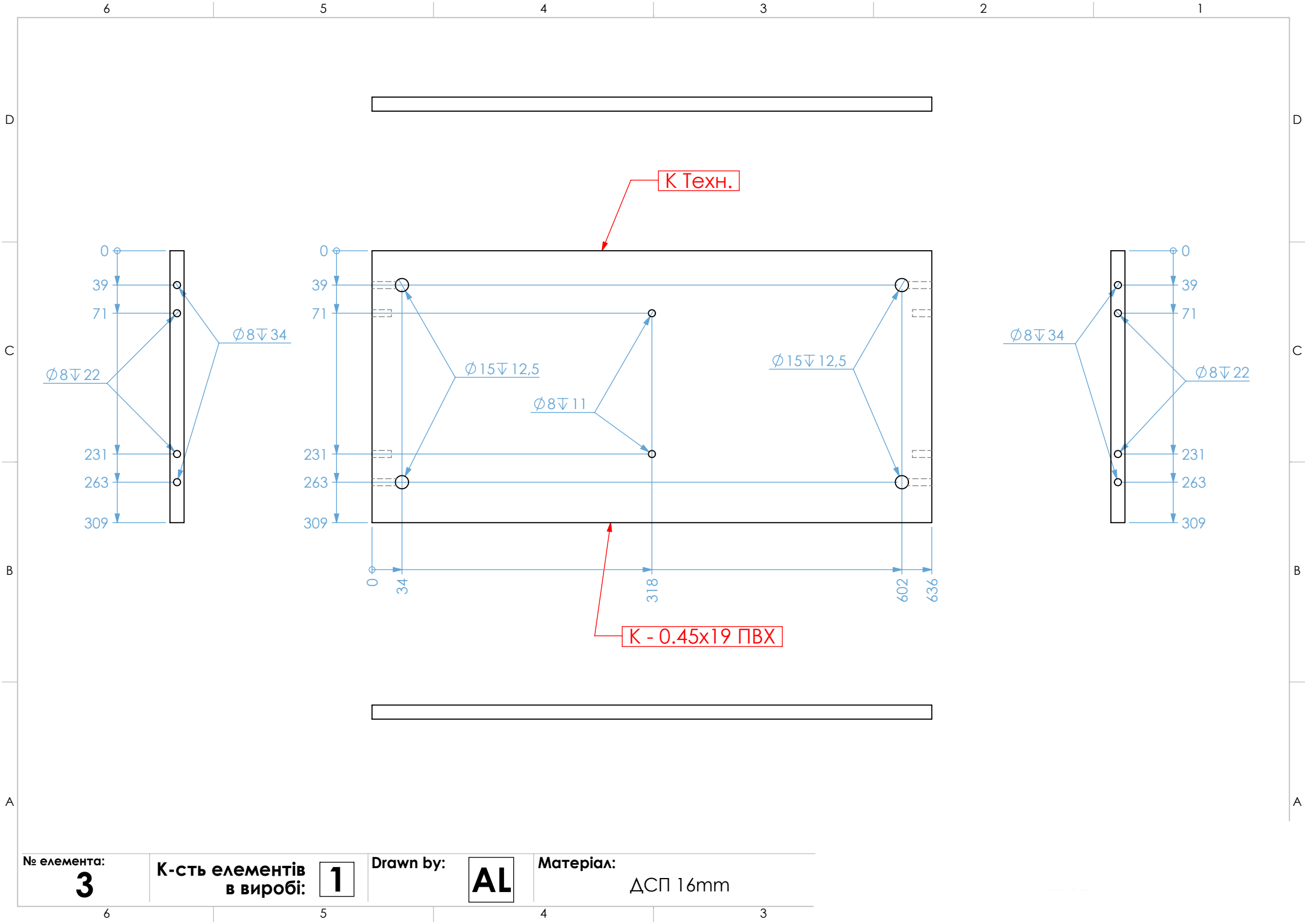
**К-сть елементів
в виробі:**

Drawn by:

AL

Матеріал:

ΔСП 16mm



№ елемента:

3

К-сть елементів в виробі:

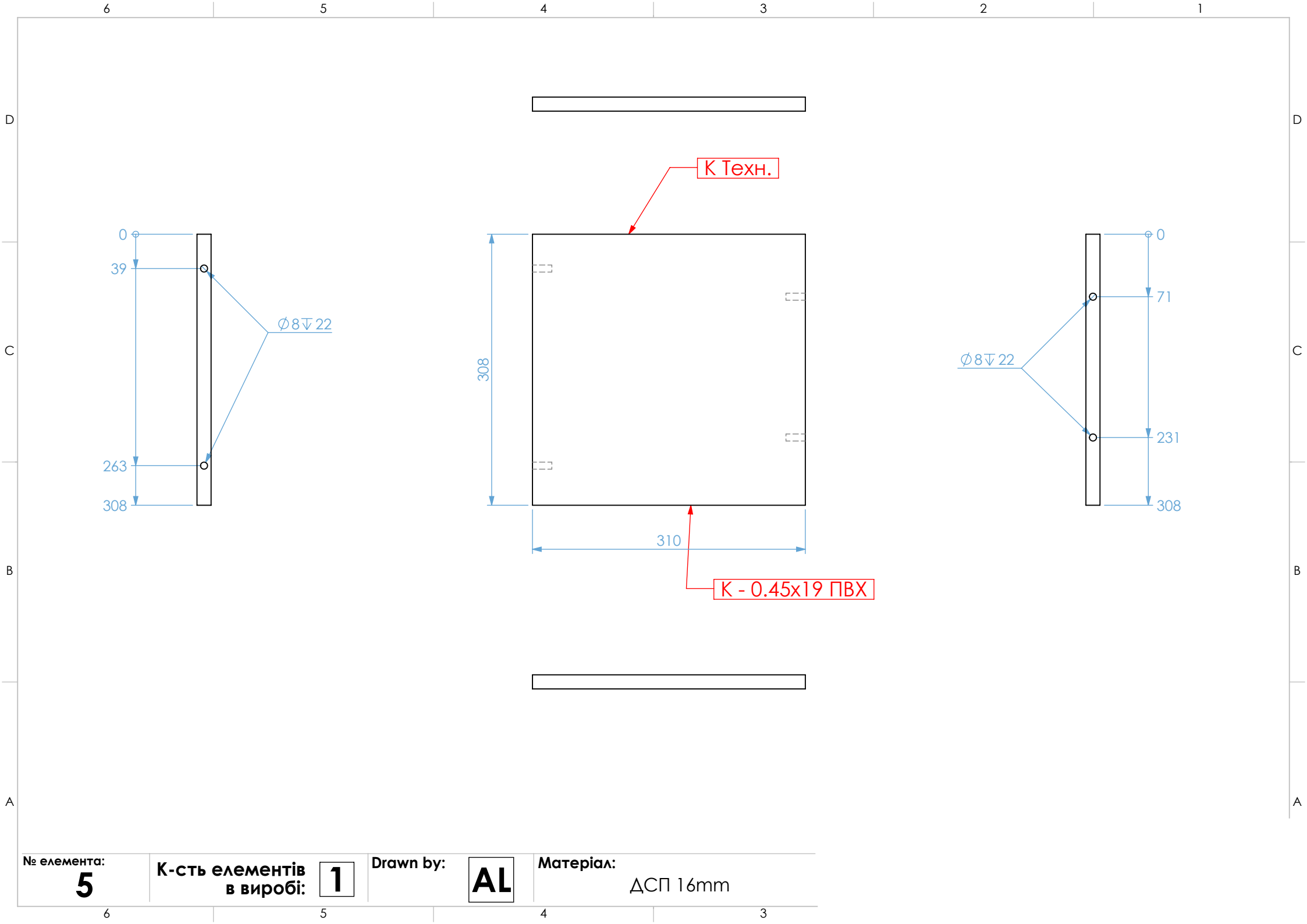
1

Drawn by:

AL

Матеріал:

ΔСП 16mm



№ елемента:

5

К-сть елементів в виробі:

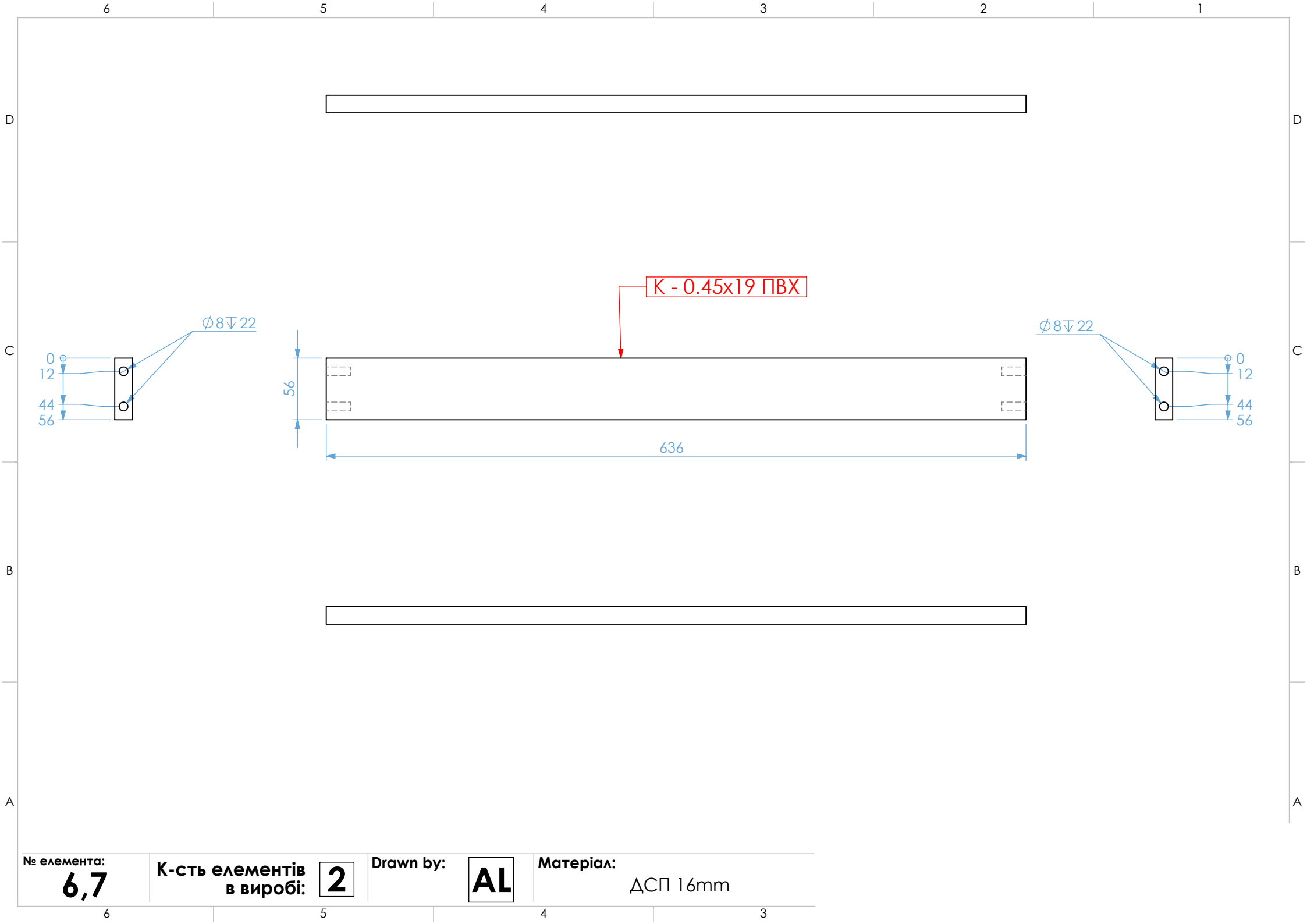
1

Drawn by:

AL

Матеріал:

ДСП 16mm



№ елемента:

6,7

К-сть елементів
в виробі:

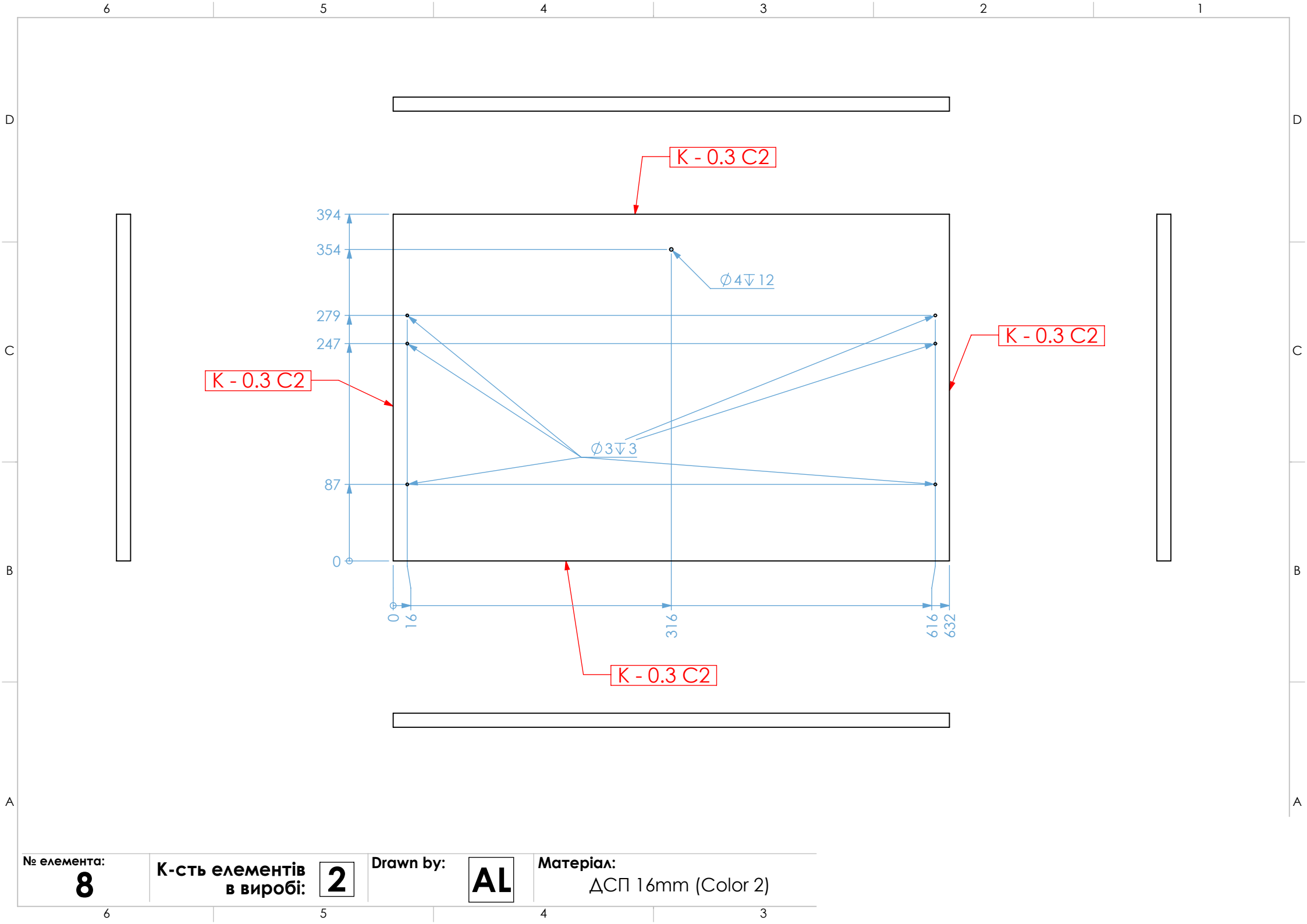
2

Drawn by:

AL

Матеріал:

ДСП 16mm



№ елемента:

8

К-сть елементів в виробі:

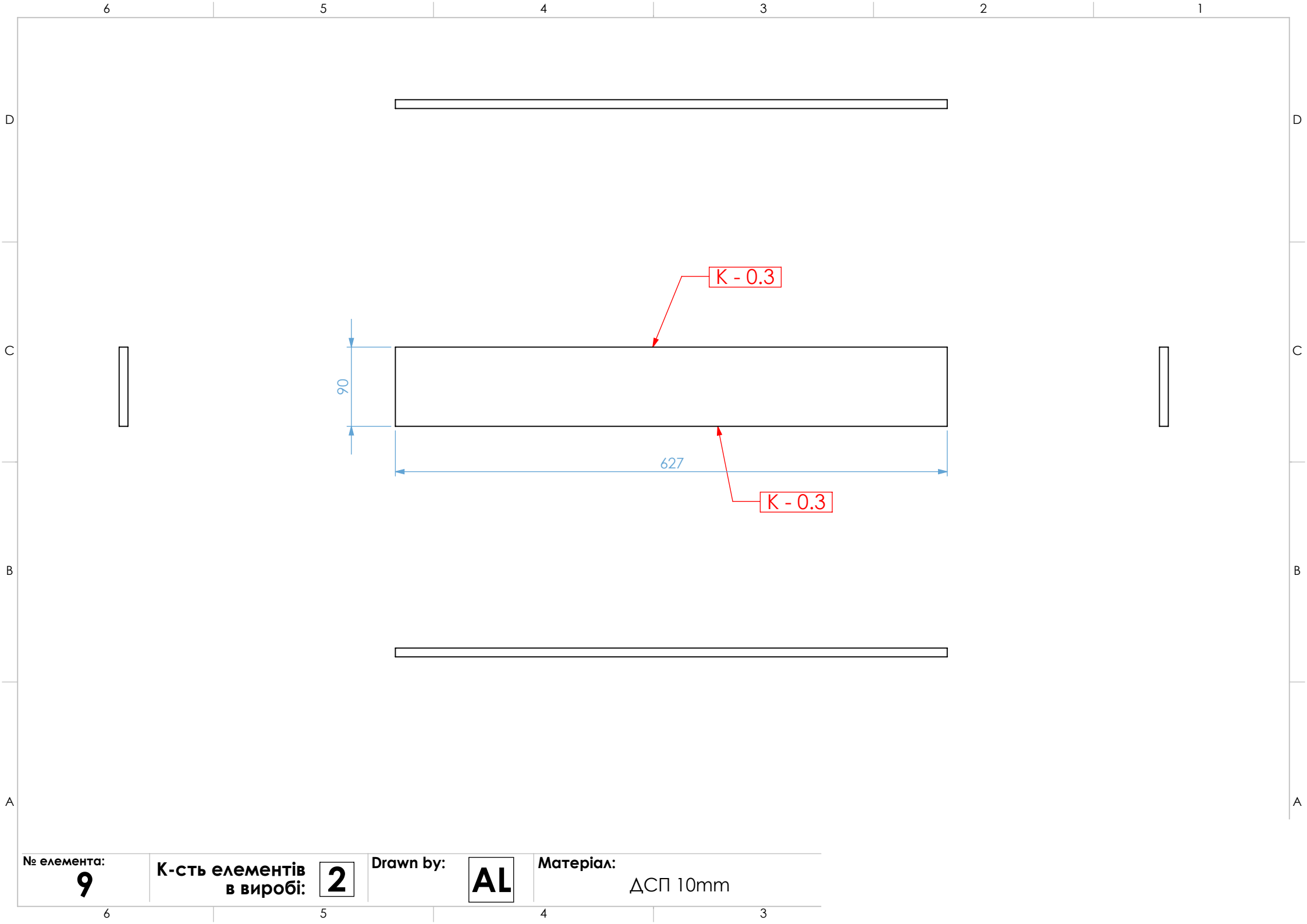
2

Drawn by:

AL

Матеріал:

ДСП 16mm (Color 2)



№ елемента:

9

К-сть елементів
в виробі:

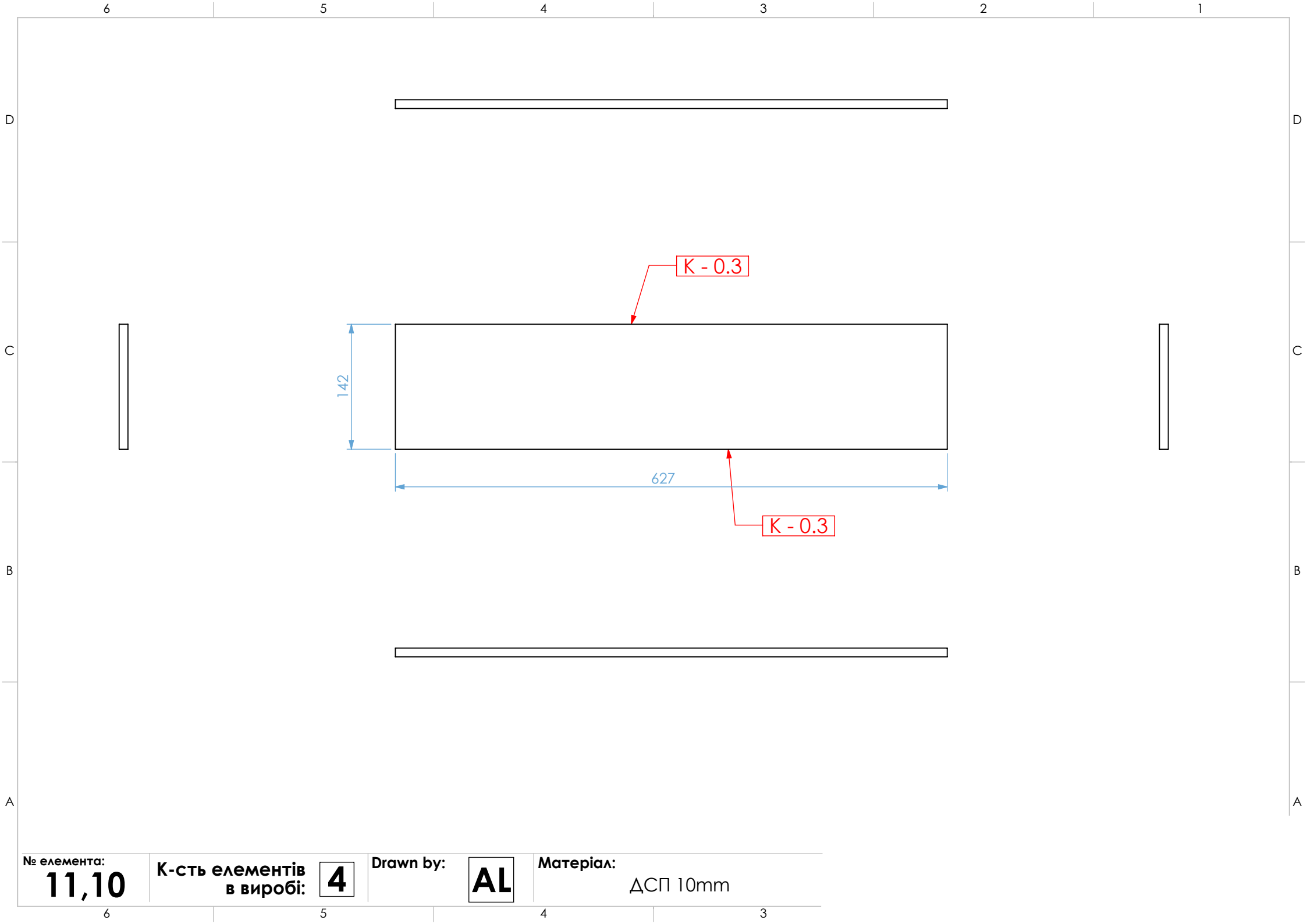
2

Drawn by:

AL

Матеріал:

ΔСП 10mm

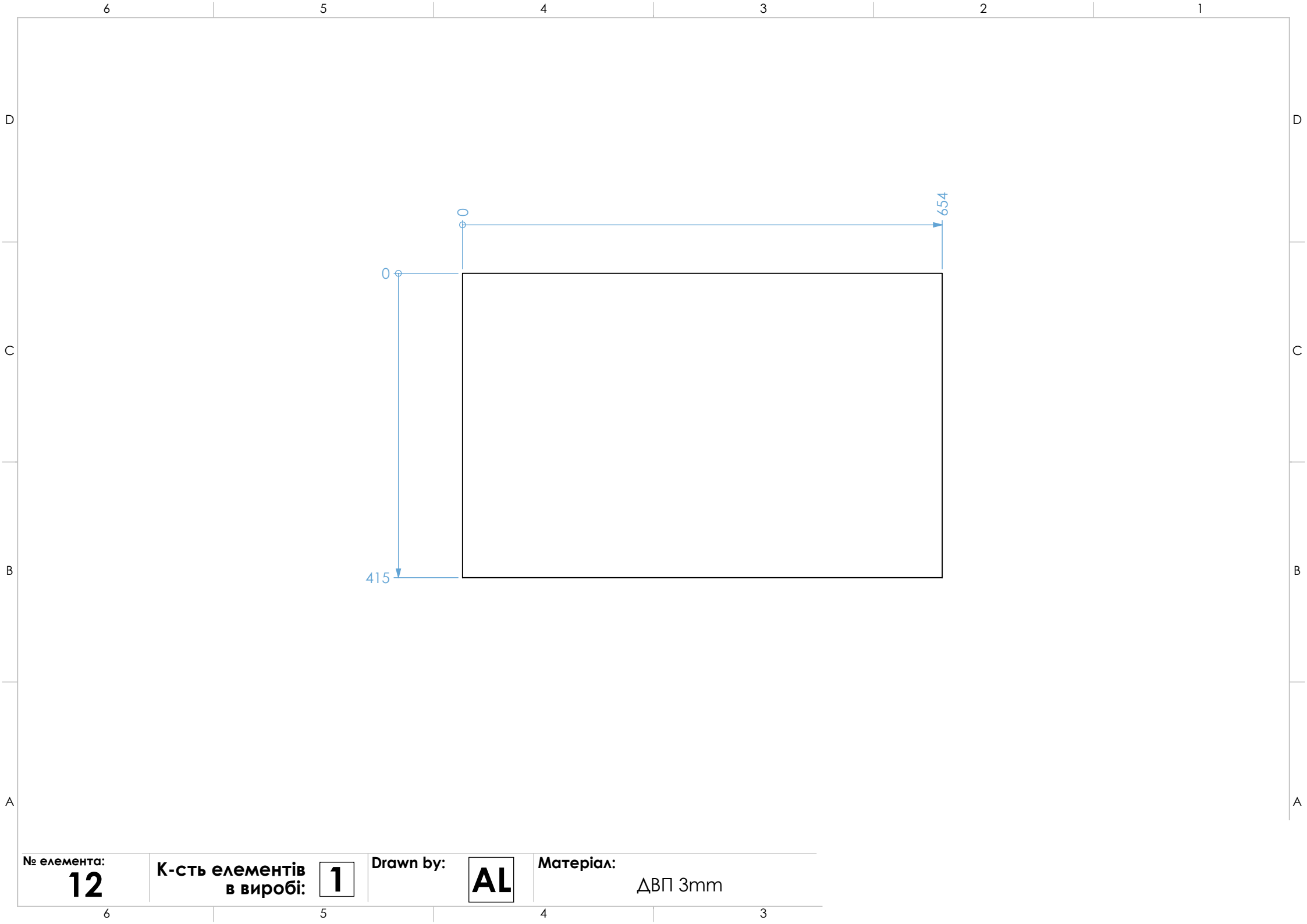


№ елемента:
11,10

К-сть елементів
в виробі: **4**

Drawn by: **AL**

Матеріал:
ΔСП 10mm

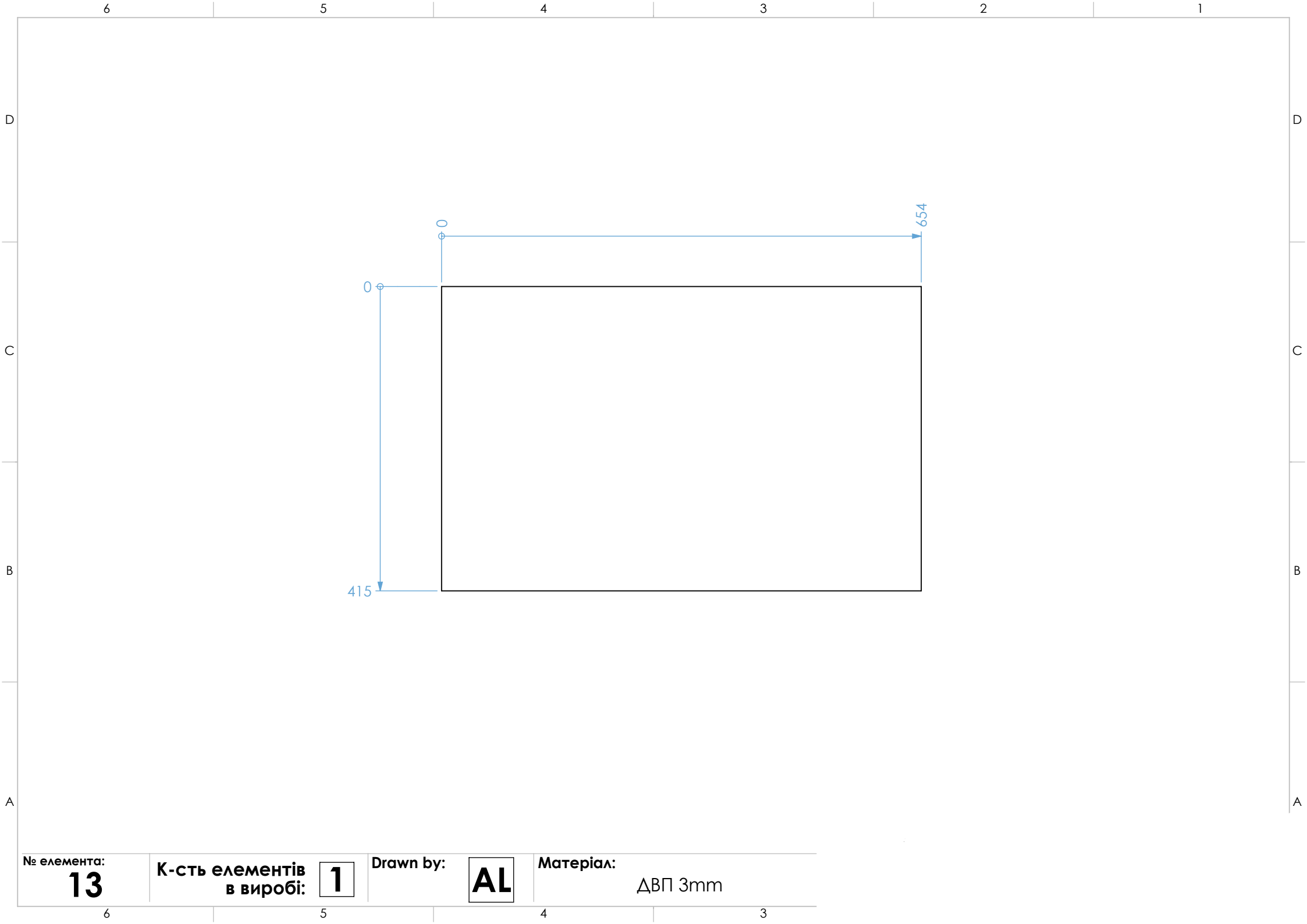


№ елемента:
12

К-сть елементів
в виробі: **1**

Drawn by:
AL

Матеріал:
ДВП 3mm



№ елемента:
13

К-сть елементів
в виробі: **1**

Drawn by:
AL

Матеріал:
ДВП 3mm