

N	Назва	Довж.	Шир.	Товщ.	К-сть	Матеріал	К_Д1	К_Д2	К_Ш1	К_Ш2
1	Бік лівий тумби	867.00	312.00	16	1	ДСП 16mm	К - 0.45x19 ПВХ	К Техн.		
2	Бік правий тумби	867.00	312.00	16	1	ДСП 16mm	К - 0.45x19 ПВХ	К Техн.		
3	Бік правий	386.00	310.00	16	1	ДСП 16mm	К - 0.45x19 ПВХ	К Техн.		
4	Верх тумби	626.00	313.00	16	1	ДСП 16mm	К - 0.45x19 ПВХ	К Техн.	К - 0.45x19 ПВХ	К - 0.45x19 ПВХ
5	Верх	653.00	311.00	16	1	ДСП 16mm	К - 0.45x19 ПВХ	К Техн.	К - 0.45x19 ПВХ	
6	Цоколь тумби	592.00	56.00	16	1	ДСП 16mm		К - 0.45x19 ПВХ		
7	Цоколь тумби	592.00	56.00	16	1	ДСП 16mm		К - 0.45x19 ПВХ		
8	Низ	636.00	309.00	16	1	ДСП 16mm	К - 0.45x19 ПВХ	К Техн.		
9	Стійка	310.00	308.00	16	1	ДСП 16mm	К - 0.45x19 ПВХ	К Техн.		
10	Цоколь	636.00	60.00	16	1	ДСП 16mm				
11	Двері	588.00	394.00	16	2	ДСП 16mm (Color 2)	К - 0.3 С2	К - 0.3 С2	К - 0.3 С2	К - 0.3 С2
12	Вставка гамбургера	583.00	90.00	10	2	ДСП 10mm	К - 0.3	К - 0.3		
13	Вставка гамбургера	583.00	142.00	10	2	ДСП 10mm	К - 0.3	К - 0.3		
14	Вставка гамбургера	583.00	142.00	10	2	ДСП 10mm	К - 0.3	К - 0.3		
15	Задня стінка	610.00	415.00	3	1	ДВП 3mm				
16	Задня стінка	610.00	415.00	3	1	ДВП 3mm				

Drawn by:

Andriy L.

Last save date:

29 березня 2023 р.

A4

N	Назва	Довж.	Шир.	Товщ.	К-сть	Матеріал	К_Д1	К_Д2	К_Ш1	К_Ш2
17	Єврокрут 4.2x10.5 (потай)				4					
18	Втулка гамбург. 1				4					
19	Втулка гамбург. 2				4					
20	Гамбургер_лів.				2					
21	Гамбургер_прав.				2					
22	Гвинт 4x22				2					
23	Дюбель з шурупом 8x50				1					
24	Ексцентрик 15 (плита 16 мм.)				8					
25	Засліпка ексцентр.				8					
26	Засліпка конфірм.				4					
27	Конфірмат 50 x 6.3				4					
28	Кутик кріплення до стіни 229.02				1					
29	Кілок 8x30				28					
30	Цвях				39					
31	Штифт ексцентр. 43 з конф. різьбою				8					
32	Шуруп 3,5x13				5					
33	Шуруп 3,5x16 пкр_гл.				24					
34	гамбург. обмежувач				4					
35	ручка Ніка				2					

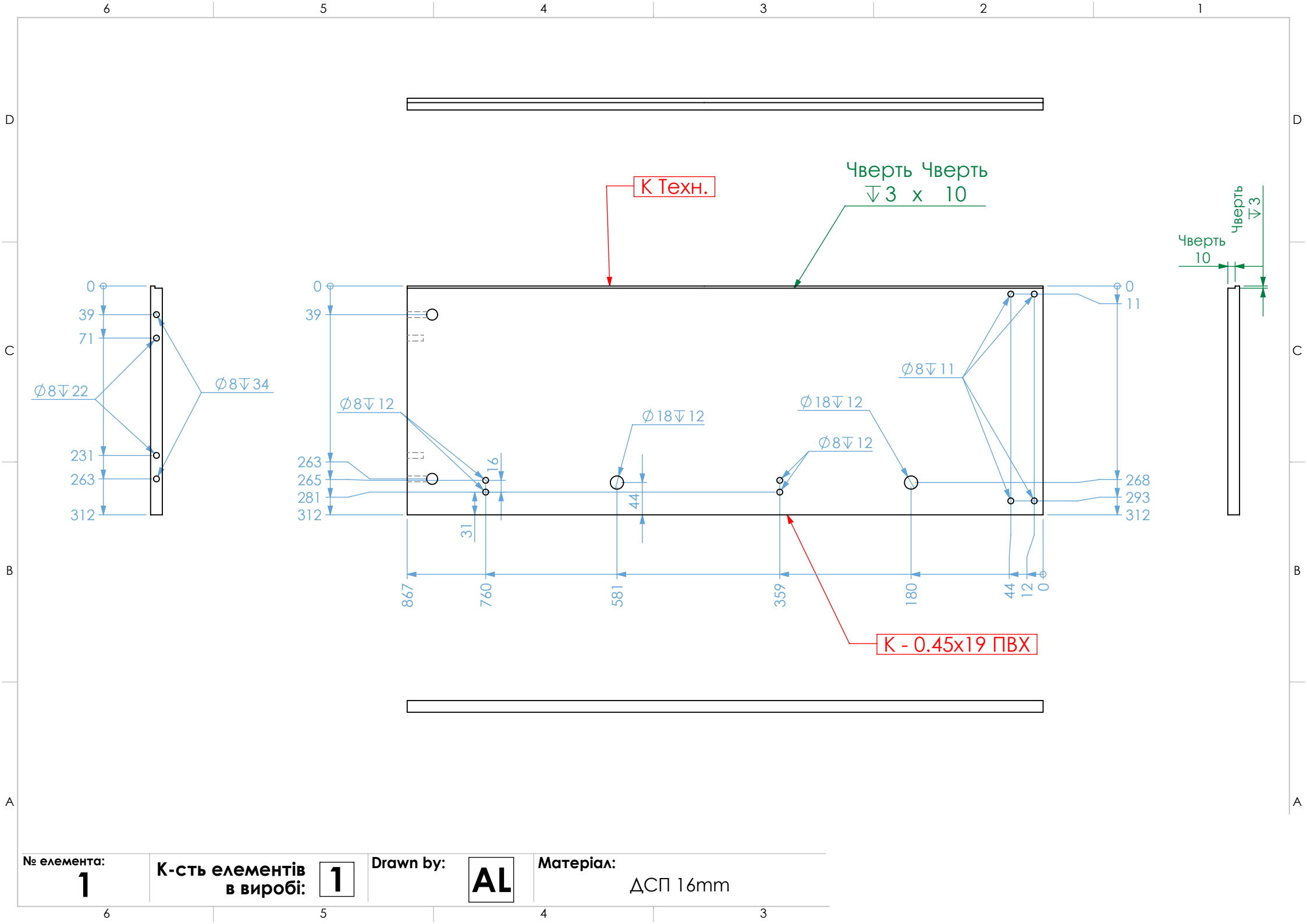
Drawn by:

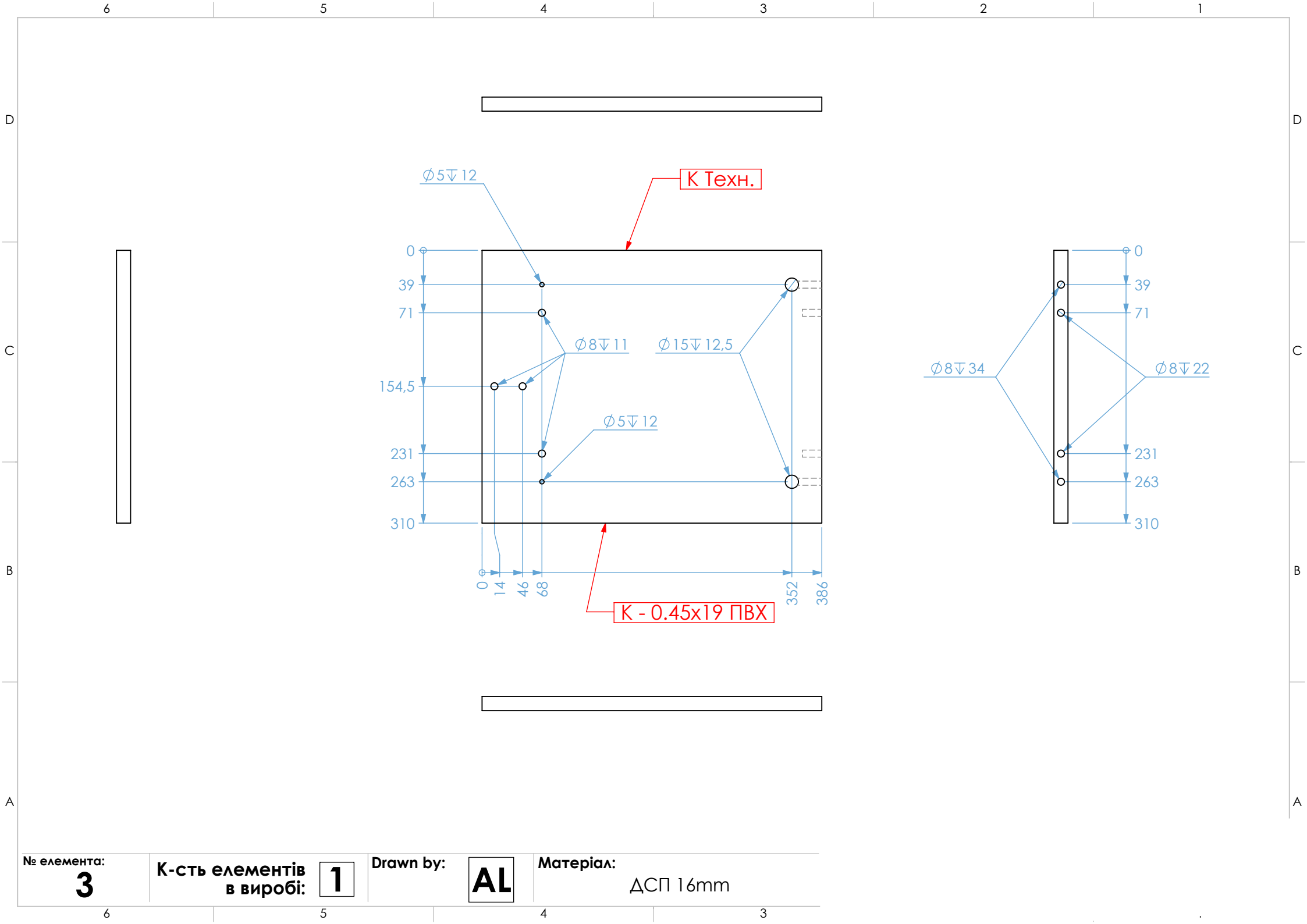
Andriy L.

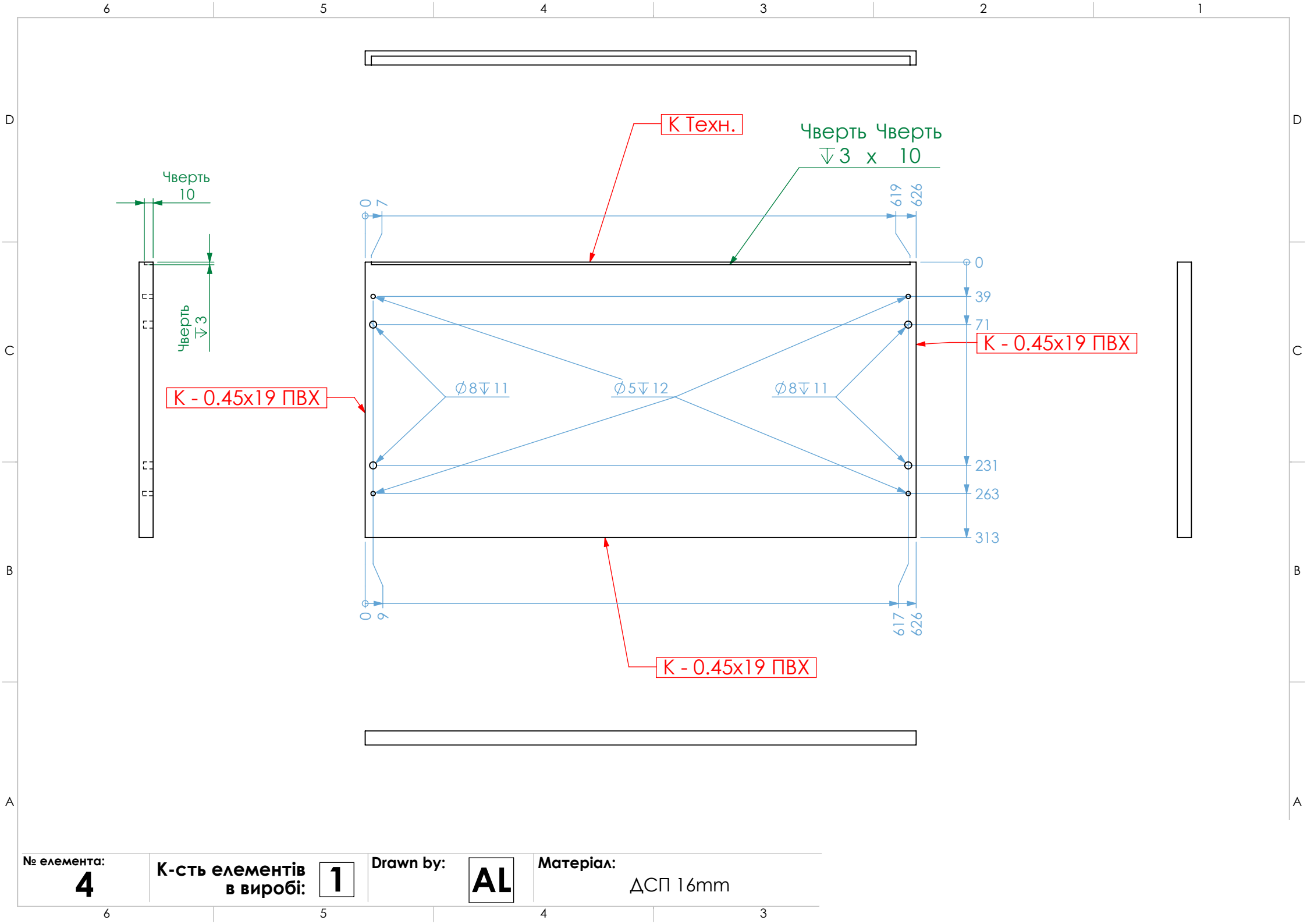
Last save date:

29 березня 2023 р.

A4







№ елемента:

4

К-сть елементів в виробі:

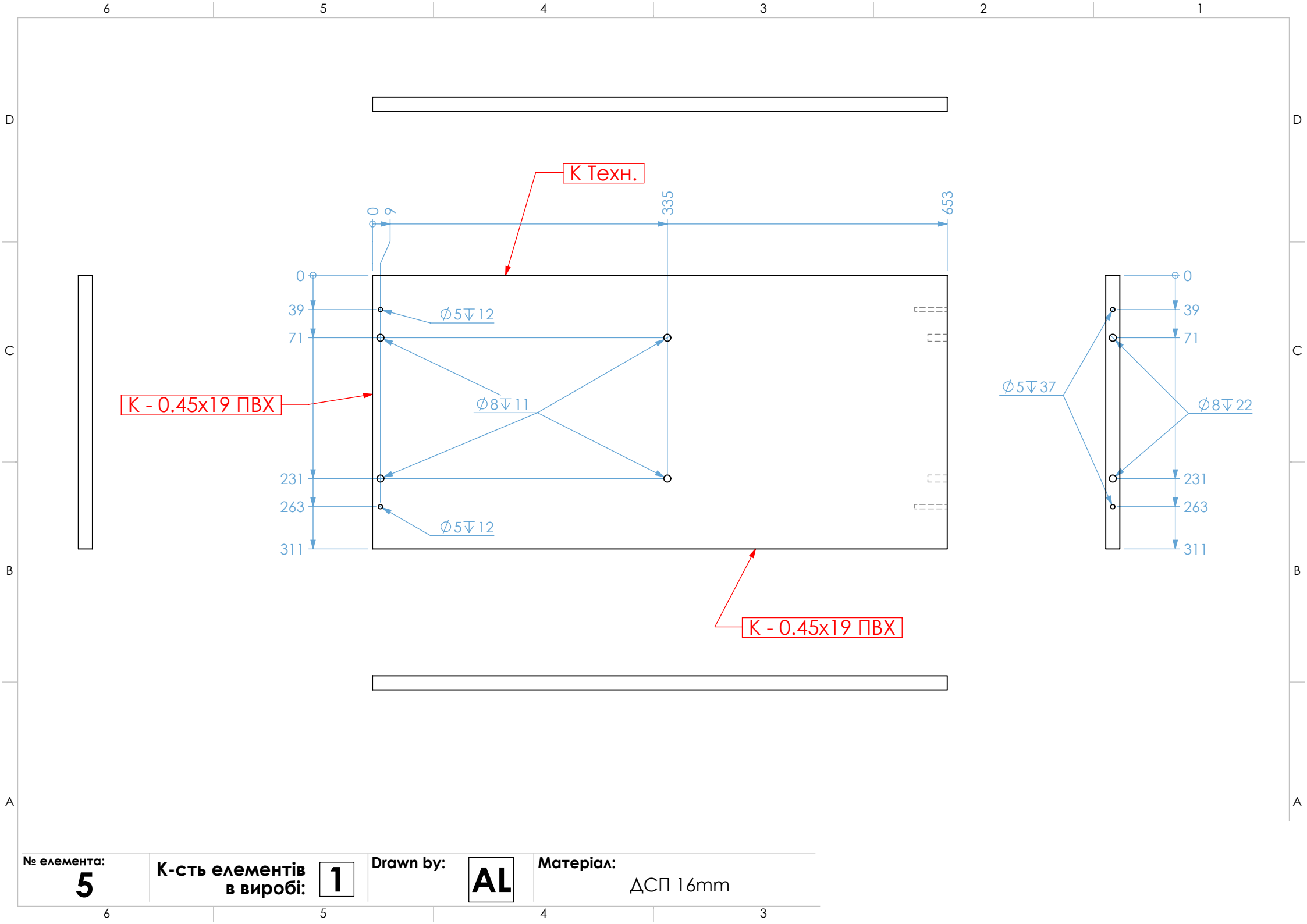
1

Drawn by:

AL

Матеріал:

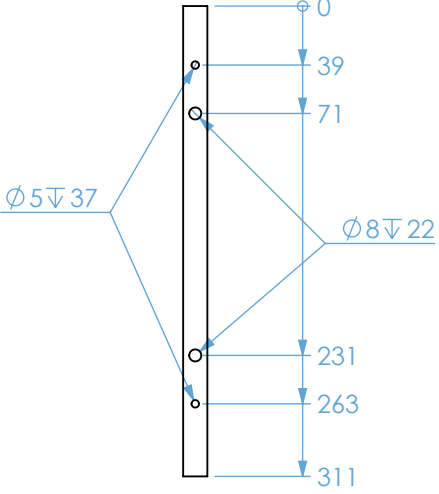
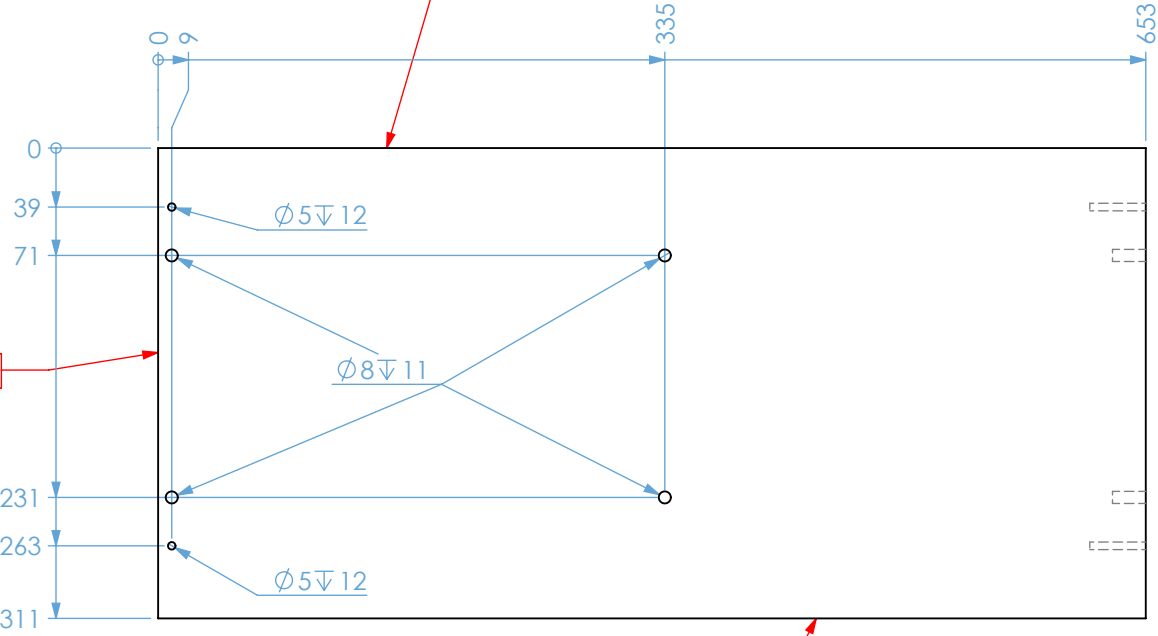
ДСП 16mm



К Техн.

К - 0.45x19 ПВХ

К - 0.45x19 ПВХ



№ елемента:

5

К-сть елементів в виробі:

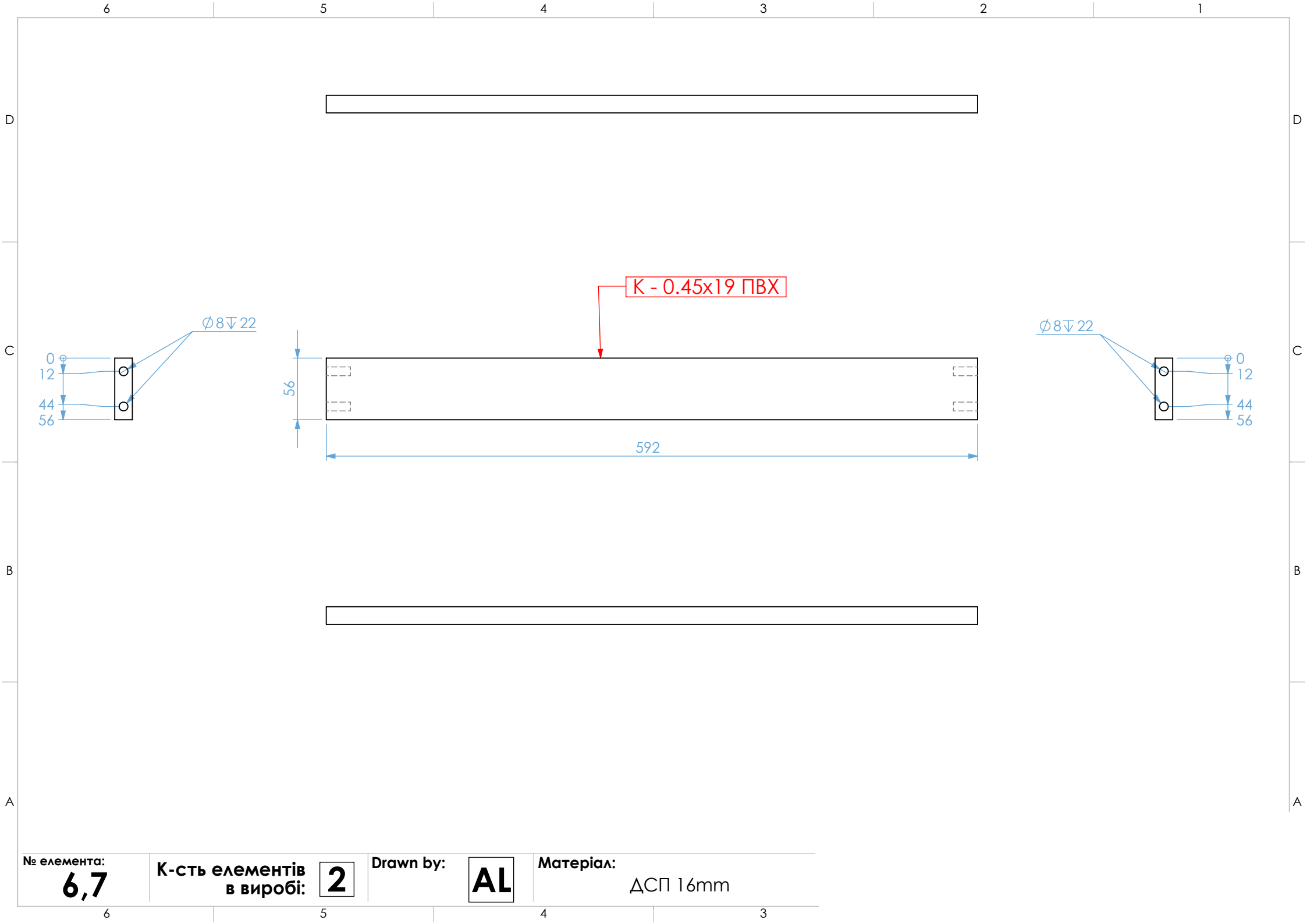
1

Drawn by:

AL

Матеріал:

ΔСП 16mm



№ елемента:

6,7

К-сть елементів
в виробі:

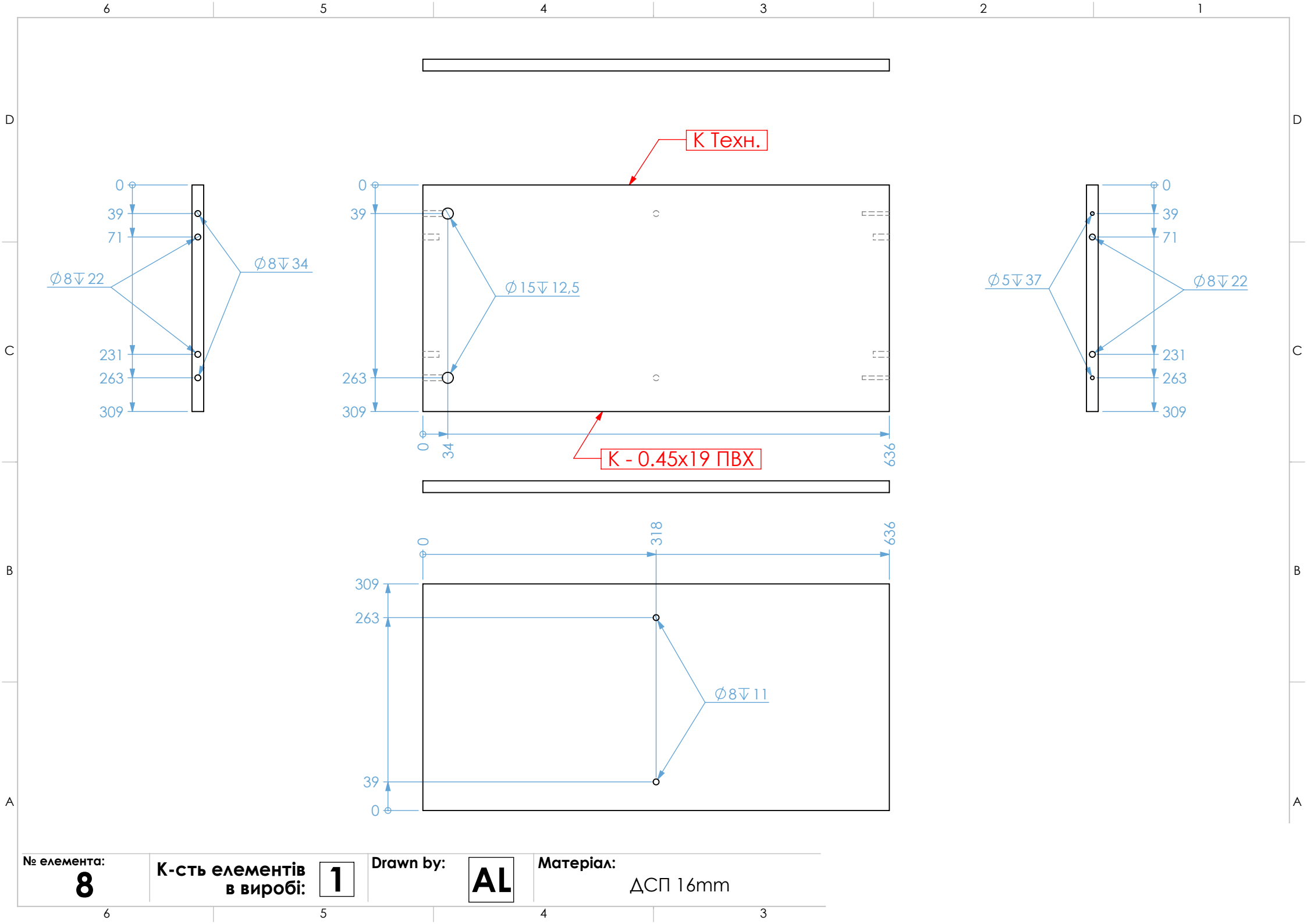
2

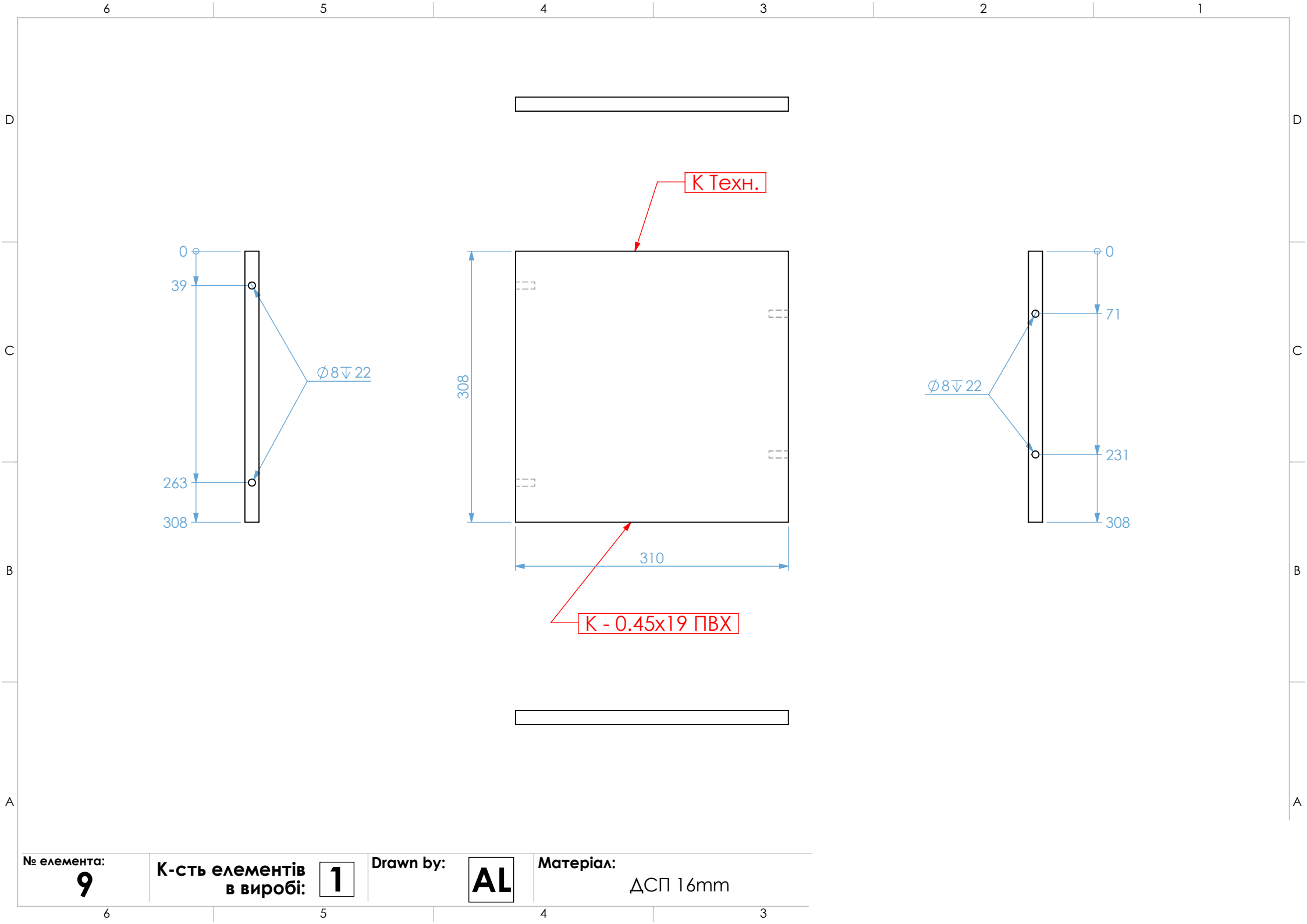
Drawn by:

AL

Матеріал:

ДСП 16mm





№ елемента:

9

К-сть елементів
в виробі:

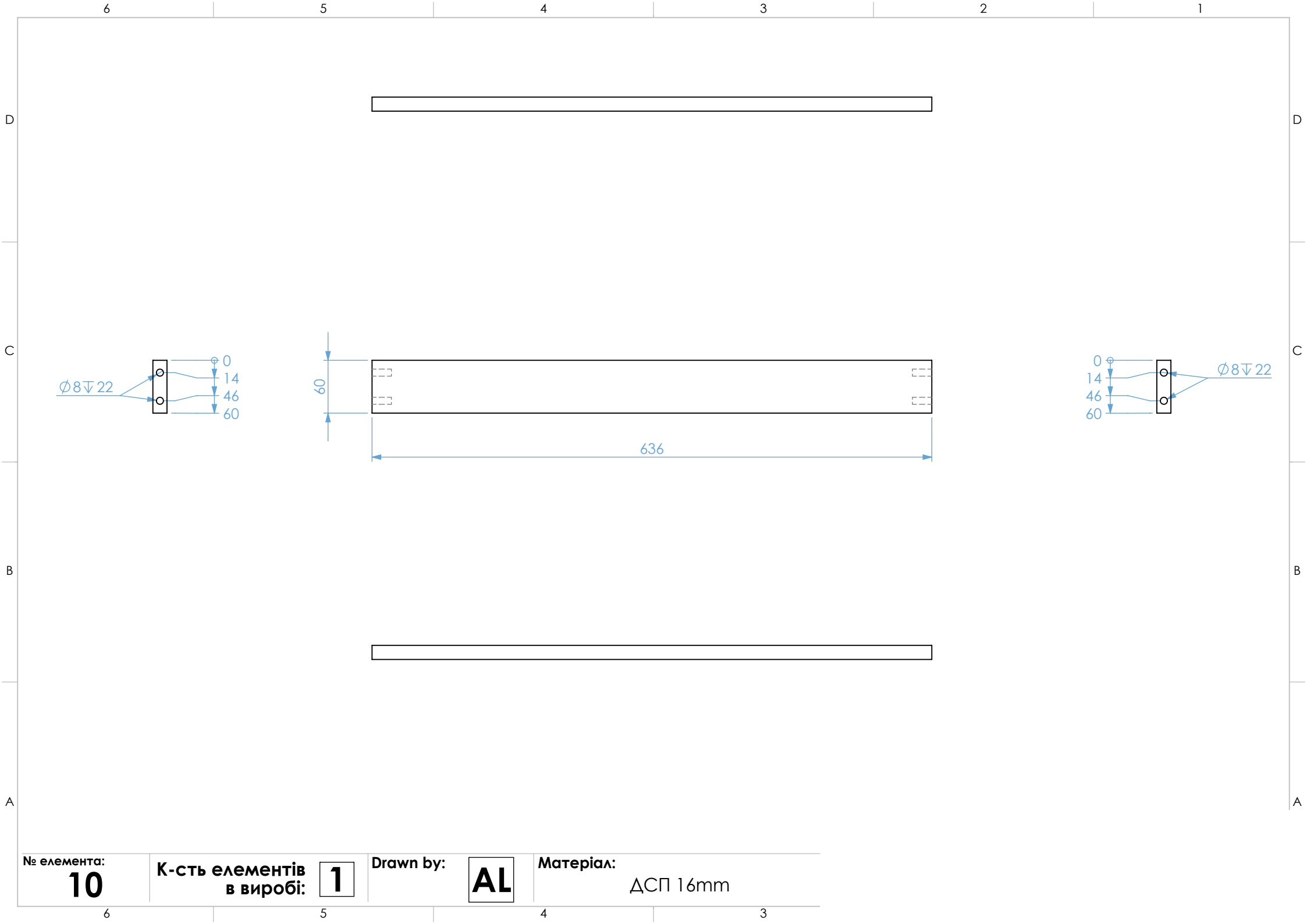
1

Drawn by:

AL

Матеріал:

ДСП 16mm

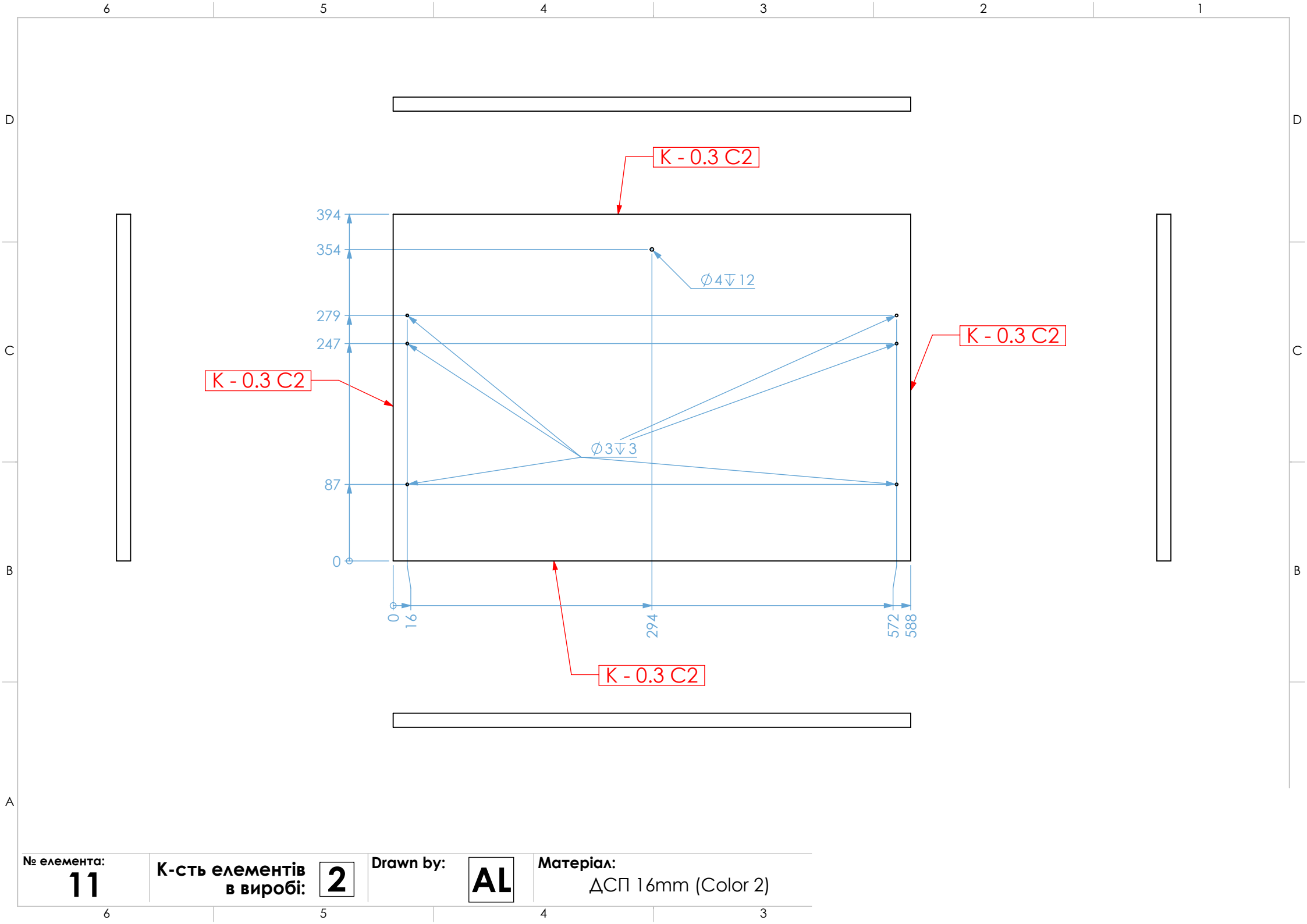


№ елемента:
10

К-сть елементів
в виробі: **1**

Drawn by:
AL

Матеріал:
ДСП 16mm



№ елемента:

11

К-сть елементів
в виробі:

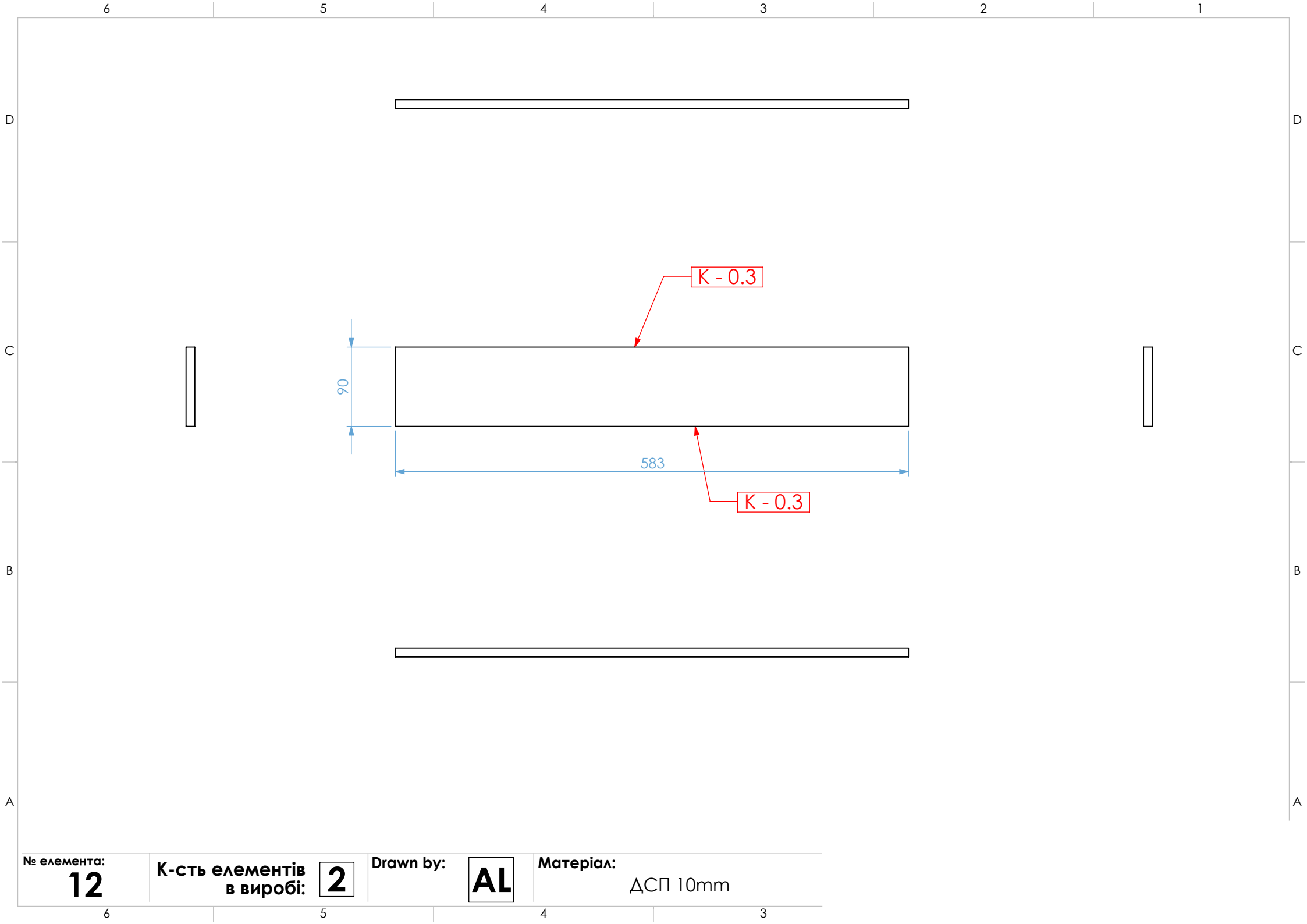
2

Drawn by:

AL

Матеріал:

ДСП 16mm (Color 2)

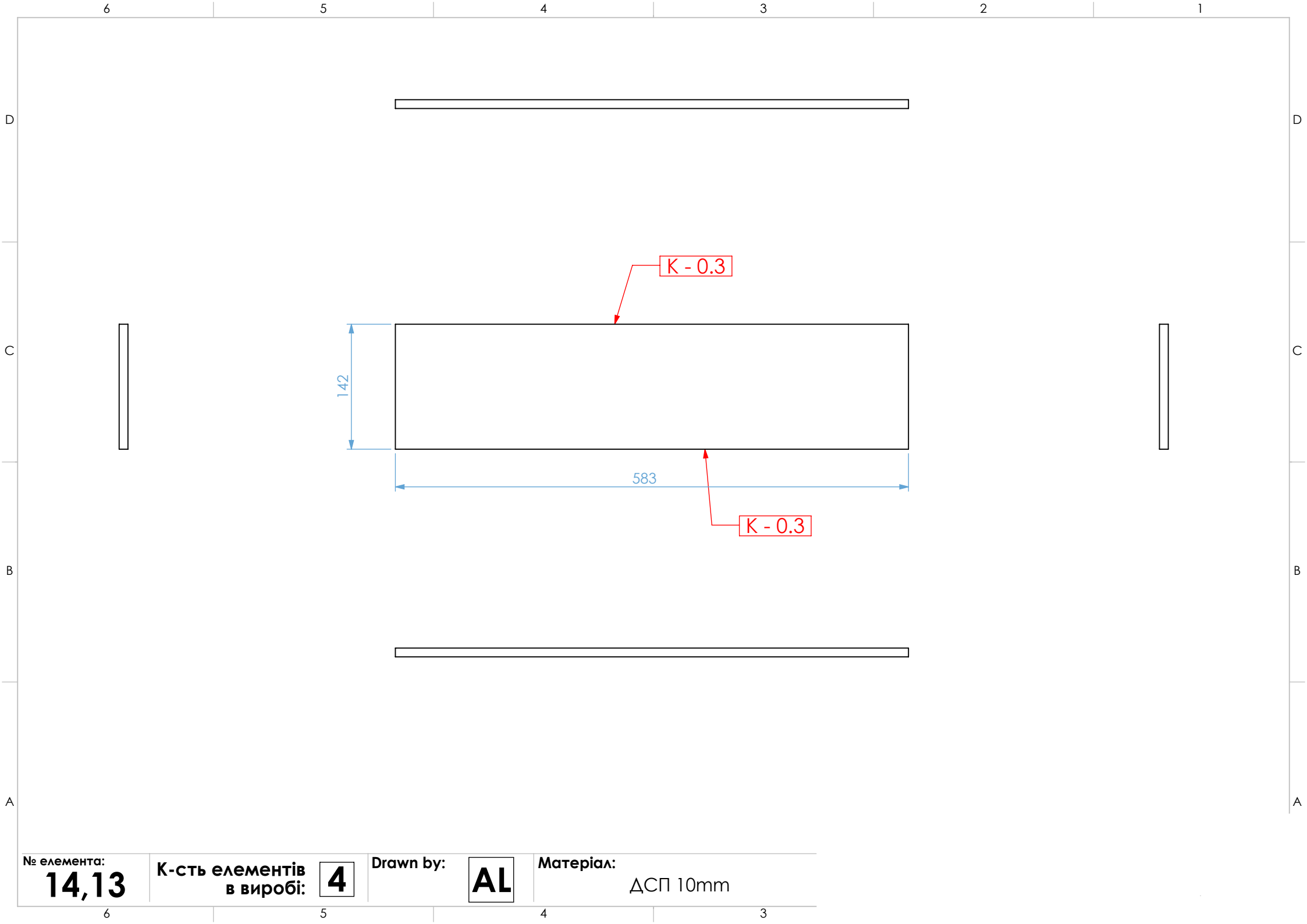


№ елемента:
12

К-сть елементів
в виробі: **2**

Drawn by:
AL

Матеріал:
ΔСП 10mm

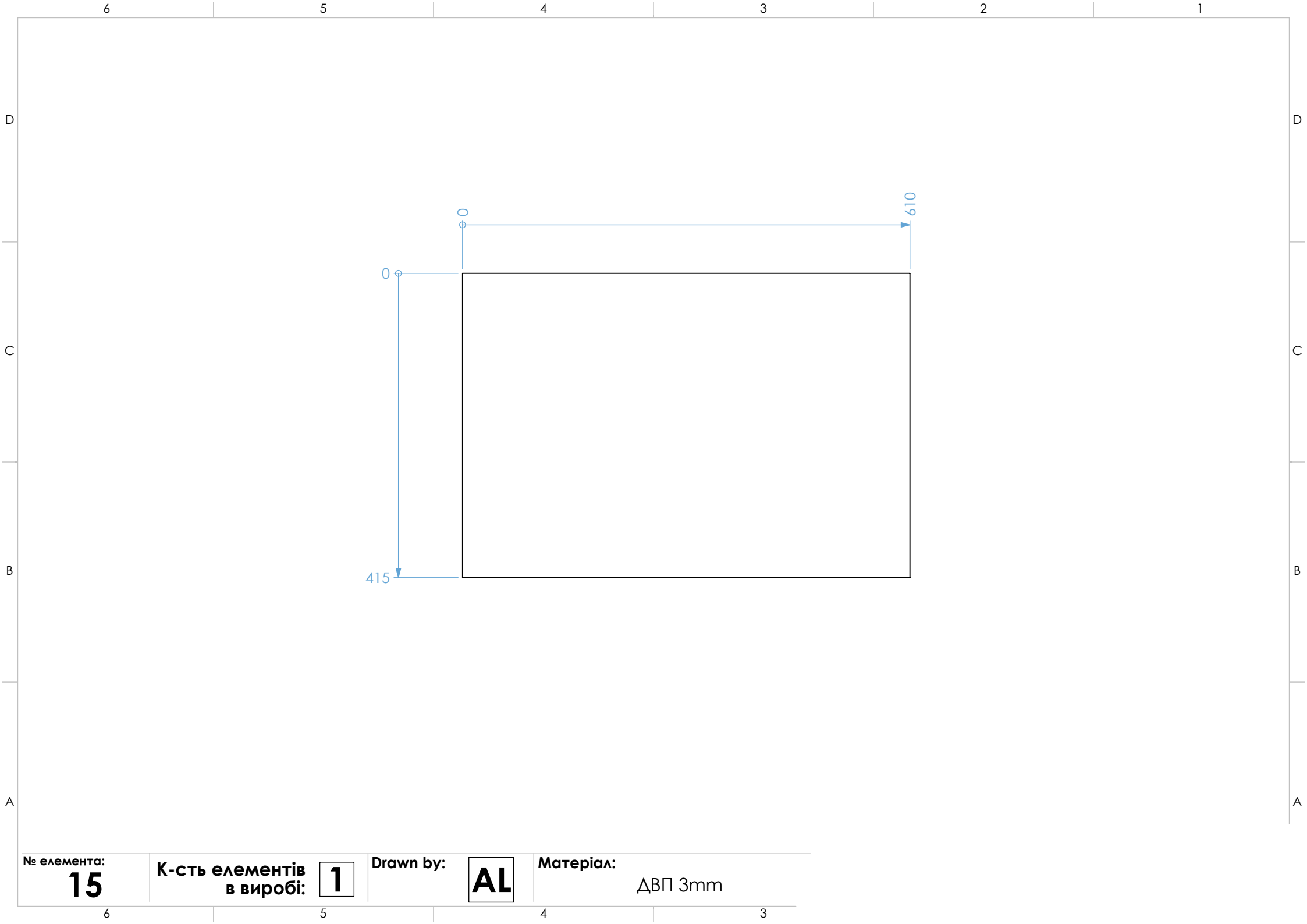


№ елемента:
14,13

К-сть елементів
в виробі: **4**

Drawn by: **AL**

Матеріал:
ΔСП 10mm

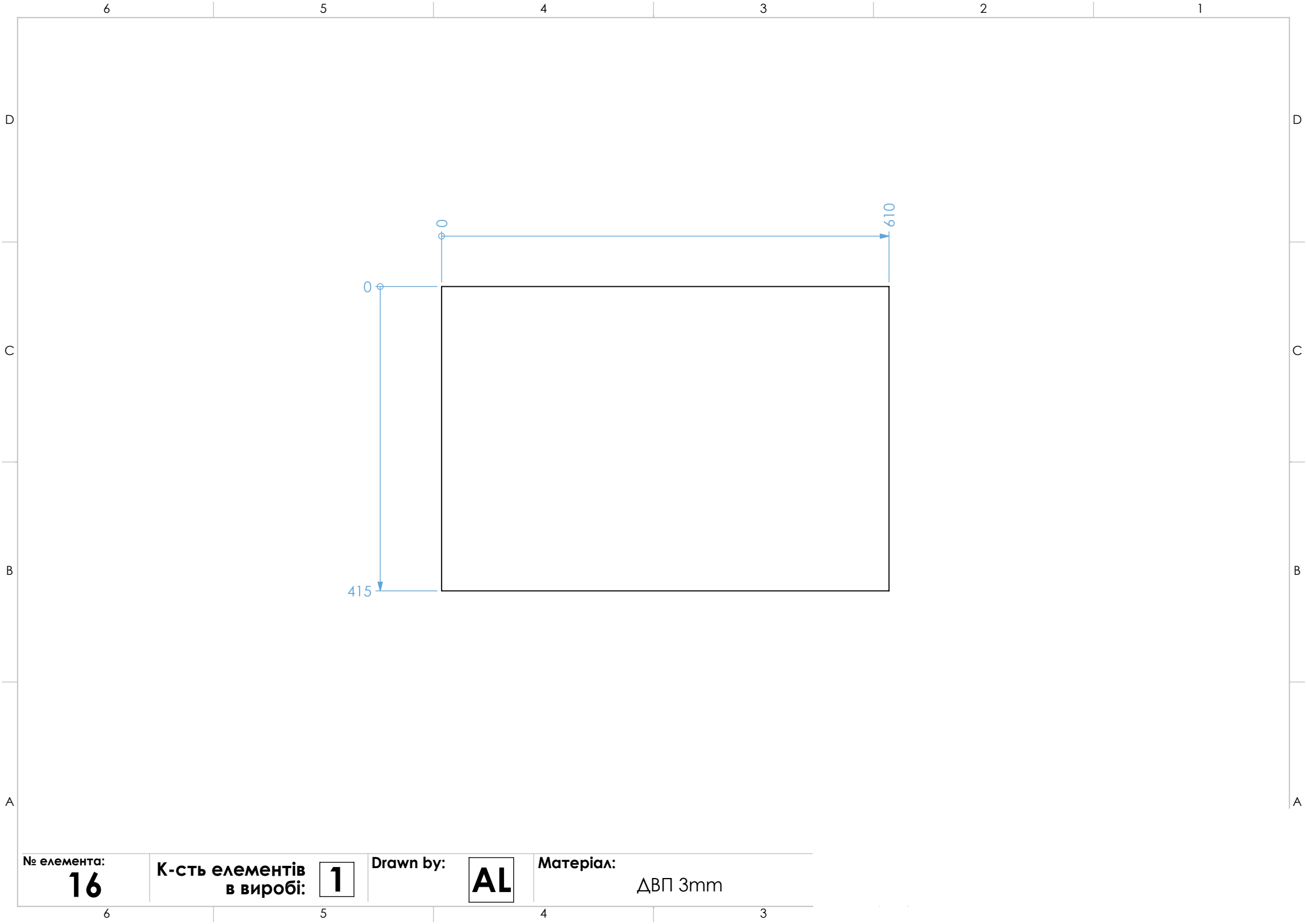


№ елемента:
15

К-сть елементів
в виробі: **1**

Drawn by: **AL**

Матеріал:
ДВП 3mm



№ елемента:
16

К-сть елементів
в виробі: **1**

Drawn by:
AL

Матеріал:
ДВП 3mm