

Drawn by:  
**Andriy L.**

Last save date:  
29 березня 2023 р.

A4

N	Назва	Довж.	Шир.	Товщ.	К-сть	Матеріал	К_Д1	К_Д2	К_Ш1	К_Ш2
1	Бік лівий	1174.00	310.00	16	1	ДСП 16mm	К - 0.45x19 ПВХ	К Техн.	К - 0.45x19 ПВХ	
2	Бік правий	1174.00	310.00	16	1	ДСП 16mm	К - 0.45x19 ПВХ	К Техн.	К - 0.45x19 ПВХ	
3	Верх	636.00	309.00	16	1	ДСП 16mm	К - 0.45x19 ПВХ	К Техн.		
4	Полка	636.00	309.00	16	1	ДСП 16mm	К - 0.45x19 ПВХ	К Техн.		
5	Полка	636.00	309.00	16	1	ДСП 16mm	К - 0.45x19 ПВХ	К Техн.		
6	Стійка	310.00	308.00	16	1	ДСП 16mm	К - 0.45x19 ПВХ	К Техн.		
7	Стійка	310.00	308.00	16	1	ДСП 16mm	К - 0.45x19 ПВХ	К Техн.		
8	Цоколь	636.00	56.00	16	1	ДСП 16mm		К - 0.45x19 ПВХ		
9	Цоколь	636.00	56.00	16	1	ДСП 16mm		К - 0.45x19 ПВХ		
10	Двері	632.00	394.00	16	1	ДСП 16mm (Color 2)	К - 0.3 C2	К - 0.3 C2	К - 0.3 C2	К - 0.3 C2
11	Вставка гамбургера	627.00	90.00	10	1	ДСП 10mm	К - 0.3	К - 0.3		
12	Вставка гамбургера	627.00	142.00	10	1	ДСП 10mm	К - 0.3	К - 0.3		
13	Вставка гамбургера	627.00	142.00	10	1	ДСП 10mm	К - 0.3	К - 0.3		
14	Задня стінка	654.00	430.00	3	1	ДВП 3mm				

Drawn by:

**Andriy L.**

Last save date:

29 березня 2023 р.

A4

N	Назва	Довж.	Шир.	Товщ.	К-сть	Матеріал	К_Д1	К_Д2	К_Ш1	К_Ш2
15	Єврокрут 4.2x10.5 (потай)				2					
16	Втулка гамбург. 1				2					
17	Втулка гамбург. 2				2					
18	Гамбургер_лів.				1					
19	Гамбургер_прав.				1					
20	Гвинт 4x22				1					
21	Дюбель з шурупом 8x50				1					
22	Ексцентрик 15 (плита 16 мм.)				8					
23	Засліпка ексцентр.				8					
24	Кутик кріплення до стіни 229.02				1					
25	Кілок 8x30				28					
26	Цвях				25					
27	Штифт ексцентр. 43 з конф. різьбою				8					
28	Шуруп 3,5x13				5					
29	Шуруп 3,5x16 пкр_гл.				12					
30	гамбург. обмежувач				2					
31	ручка Ніка				1					

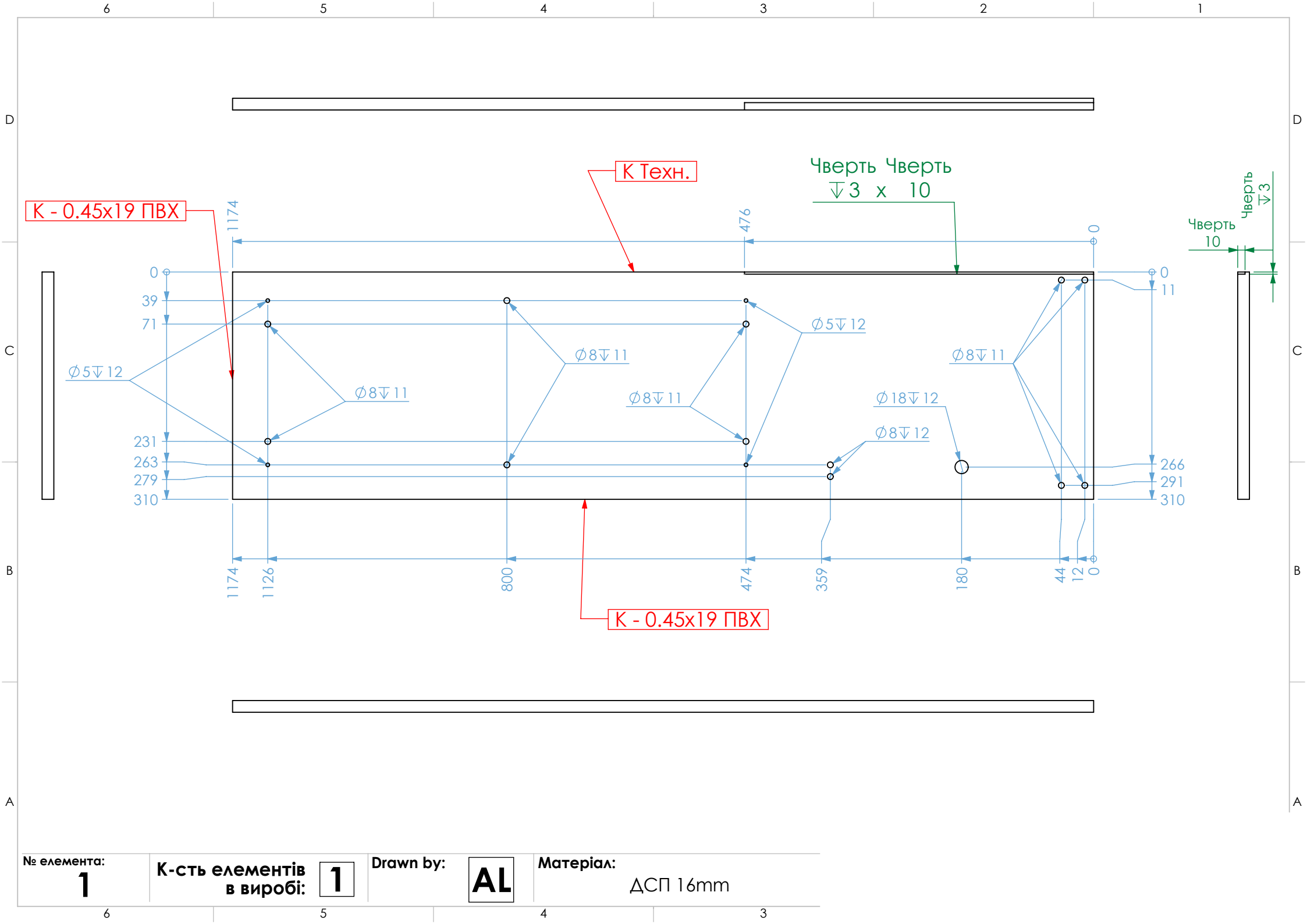
Drawn by:

**Andriy L.**

Last save date:

29 березня 2023 р.

A4



№ елемента:

**1**

**К-сть елементів в виробі:**

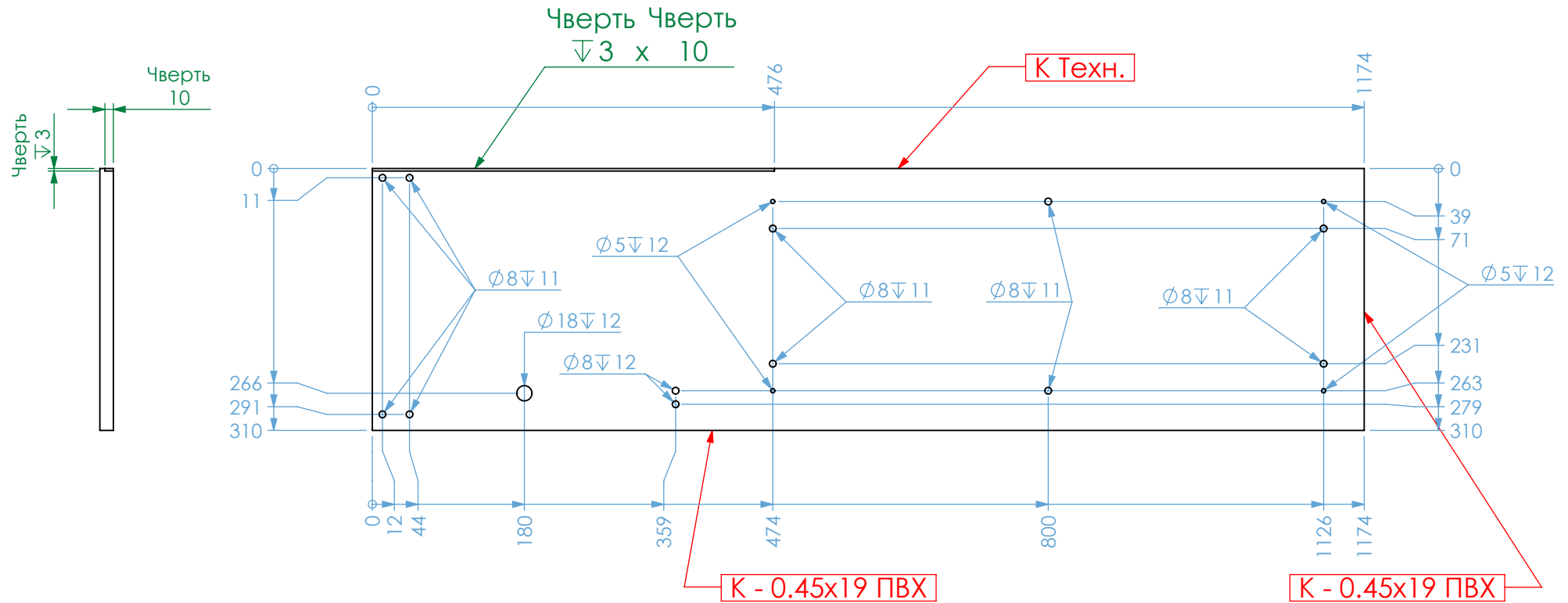
**1**

Drawn by:

**AL**

Матеріал:

ΔСП 16mm



№ елемента:

2

К-сть елементів  
в виробі:

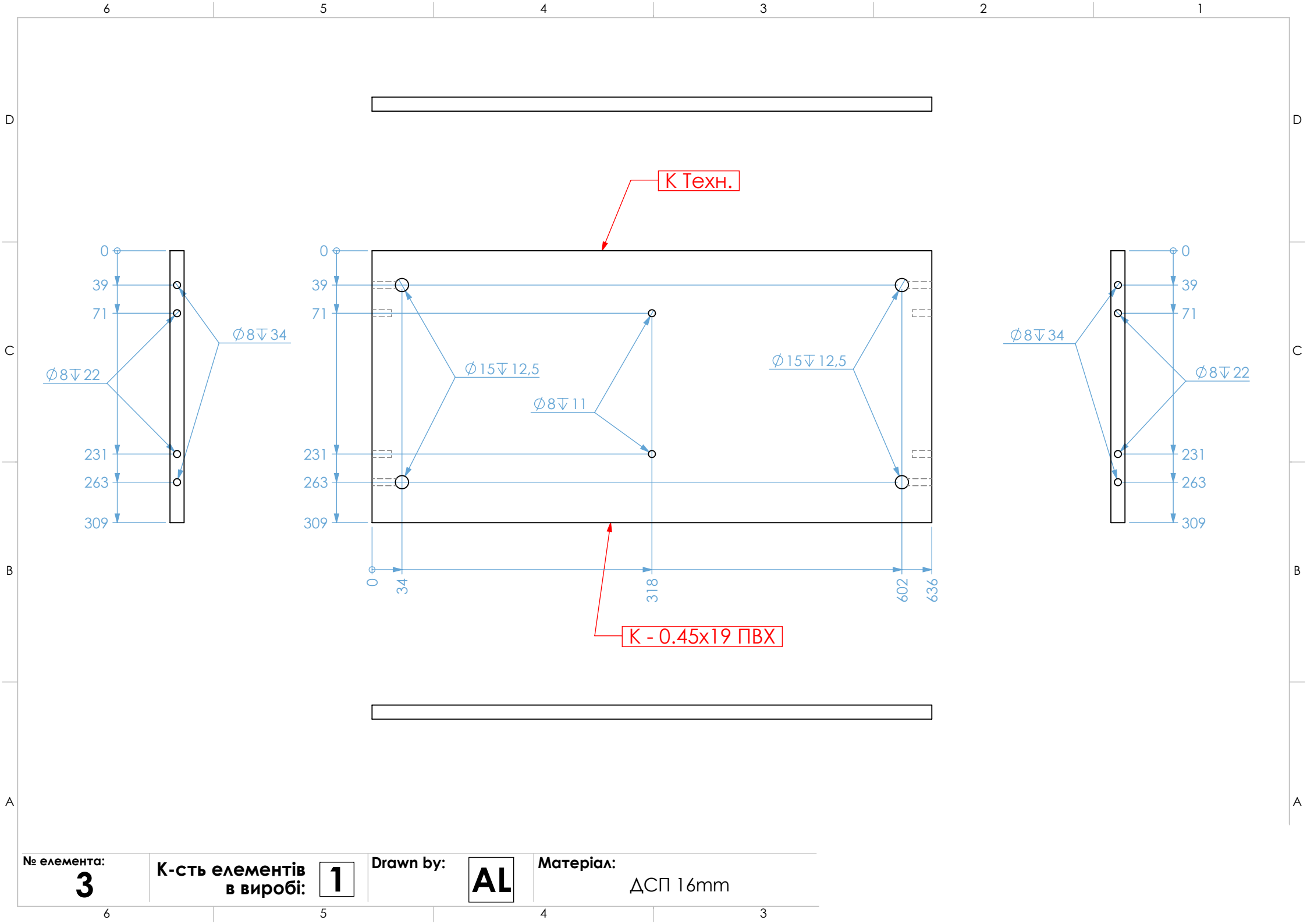
1

Drawn by:

AL

Матеріал:

ДСП 16mm



№ елемента:

**3**

К-сть елементів  
в виробі:

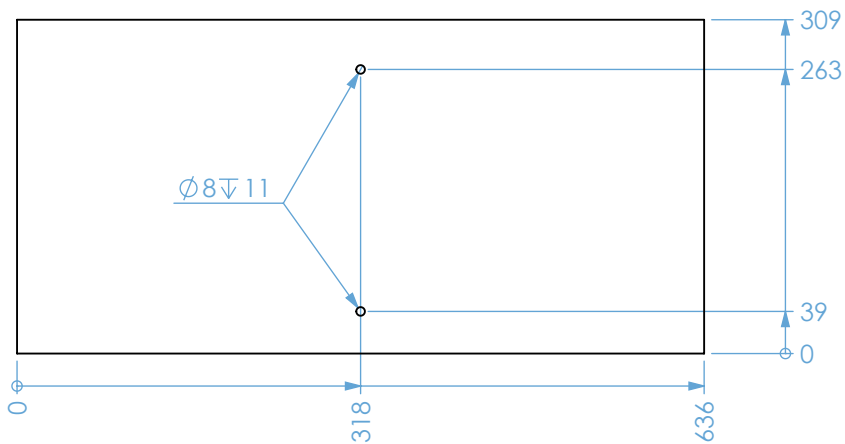
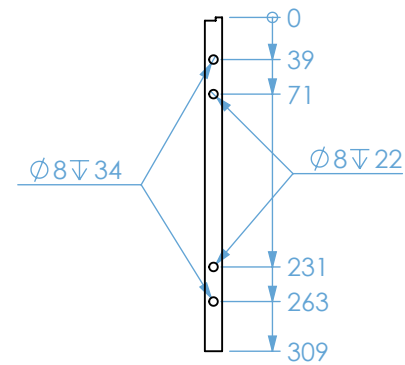
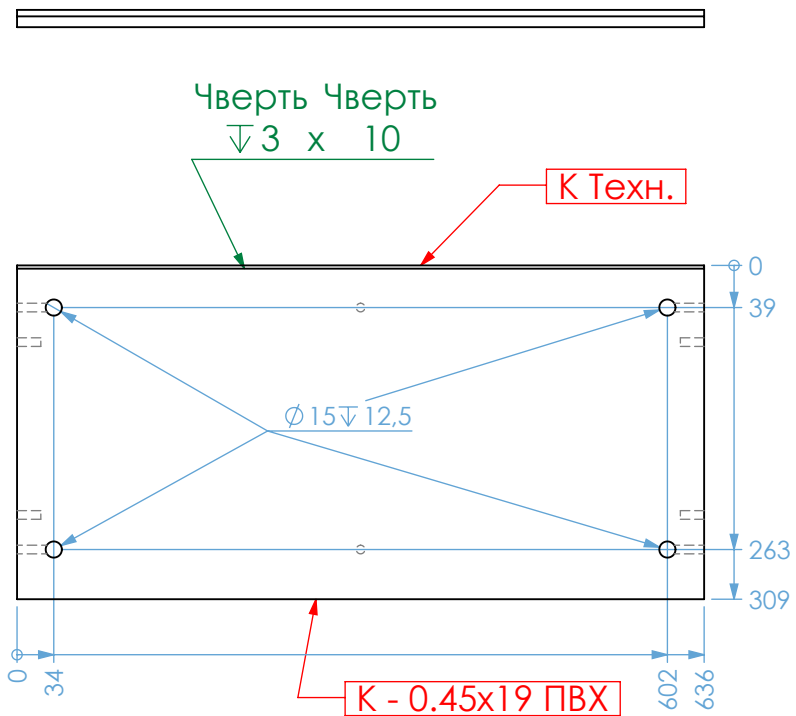
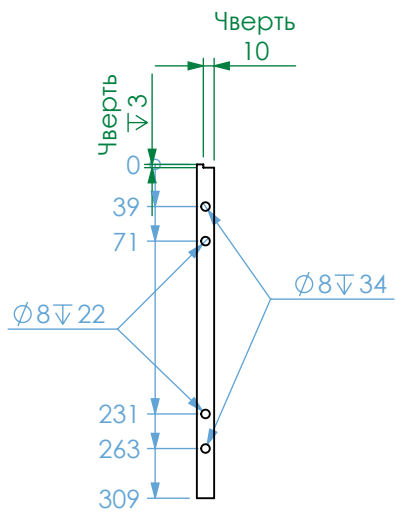
**1**

Drawn by:

**AL**

Матеріал:

ΔСП 16mm



№ елемента:

**4**

К-сть елементів в виробі:

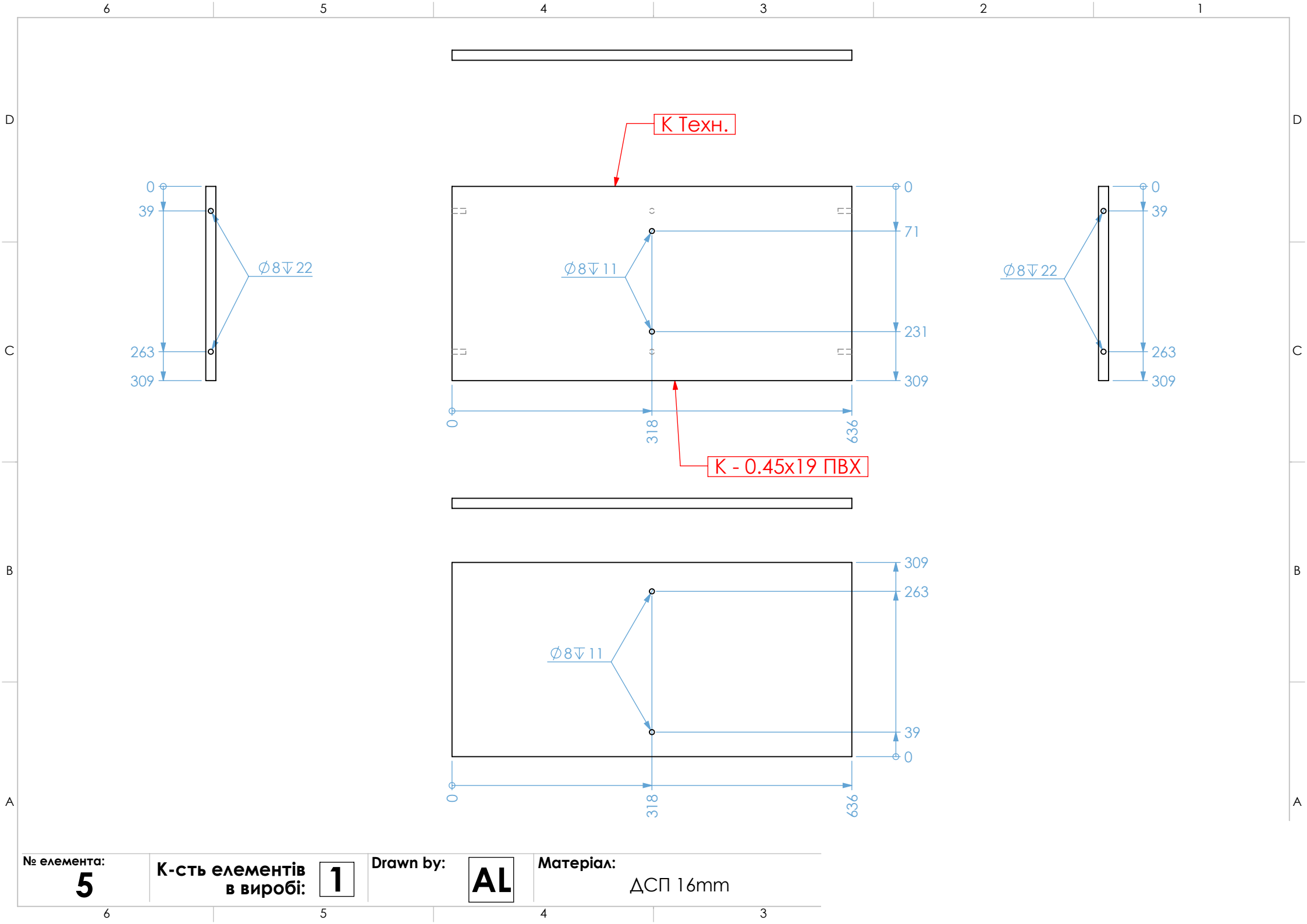
**1**

Drawn by:

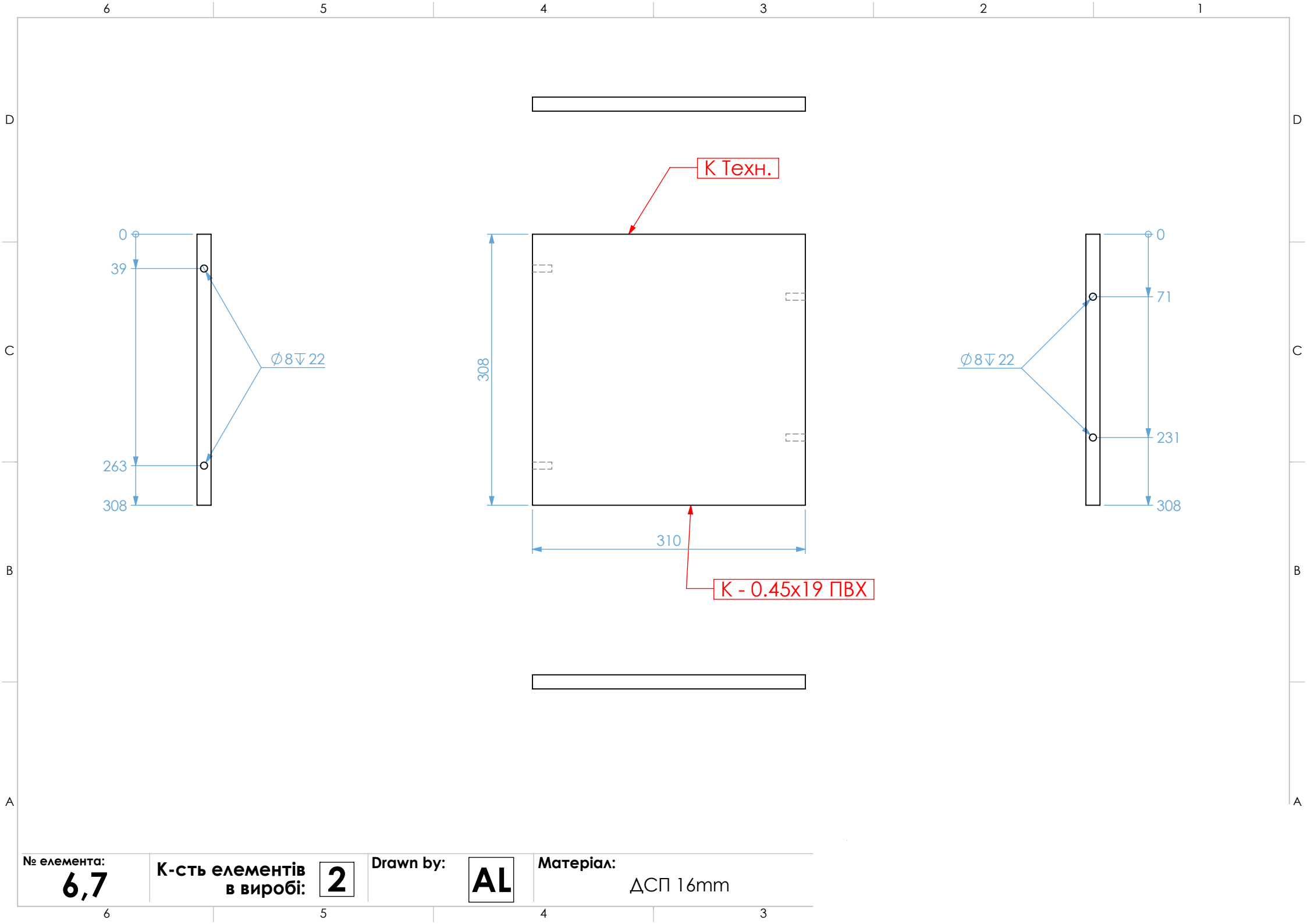
**AL**

Матеріал:

ДСП 16mm





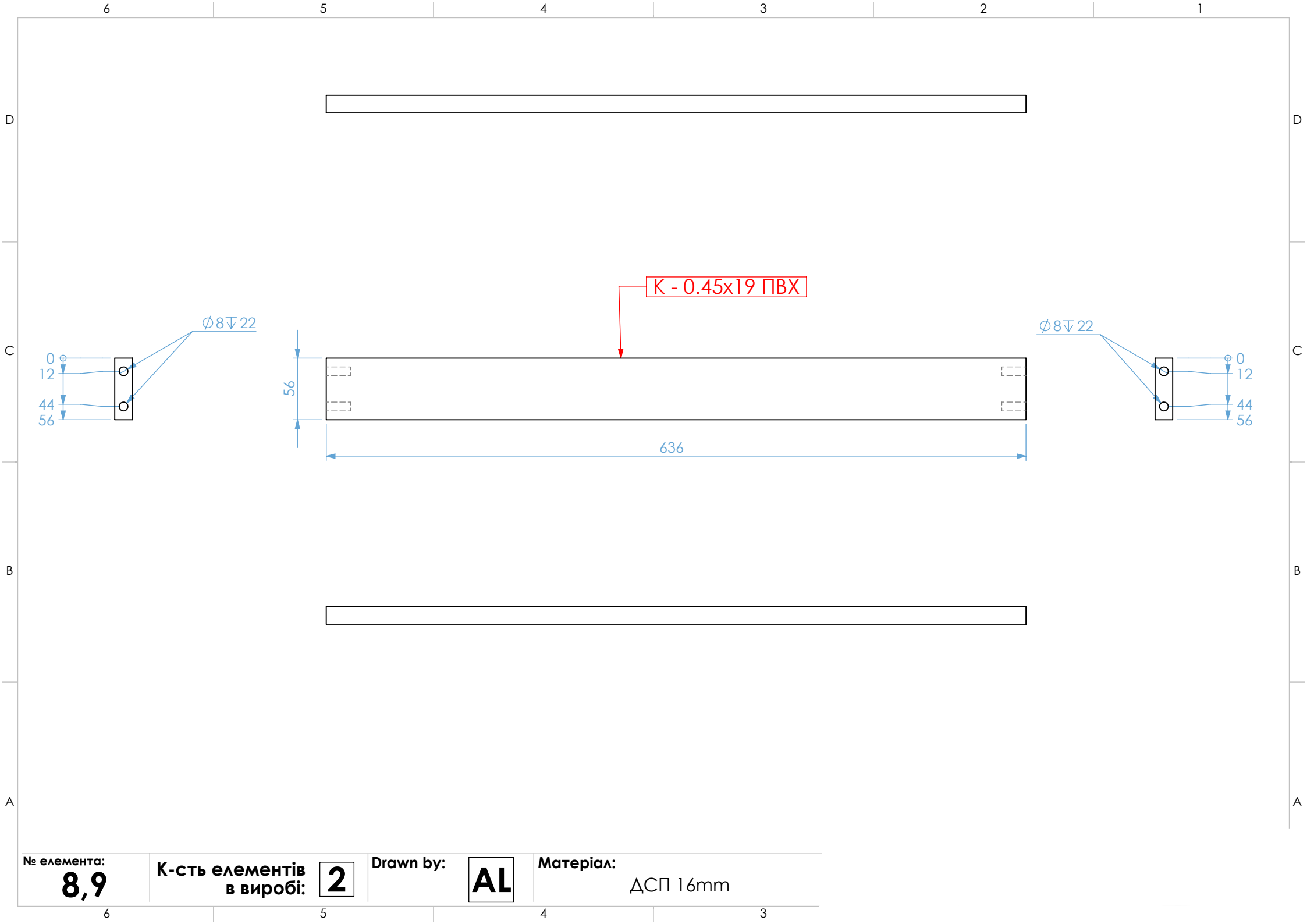


№ елемента:  
**6,7**

К-сть елементів  
в виробі: **2**

Drawn by: **AL**

Матеріал:  
ΔСП 16mm



№ елемента:

**8,9**

К-сть елементів  
в виробі:

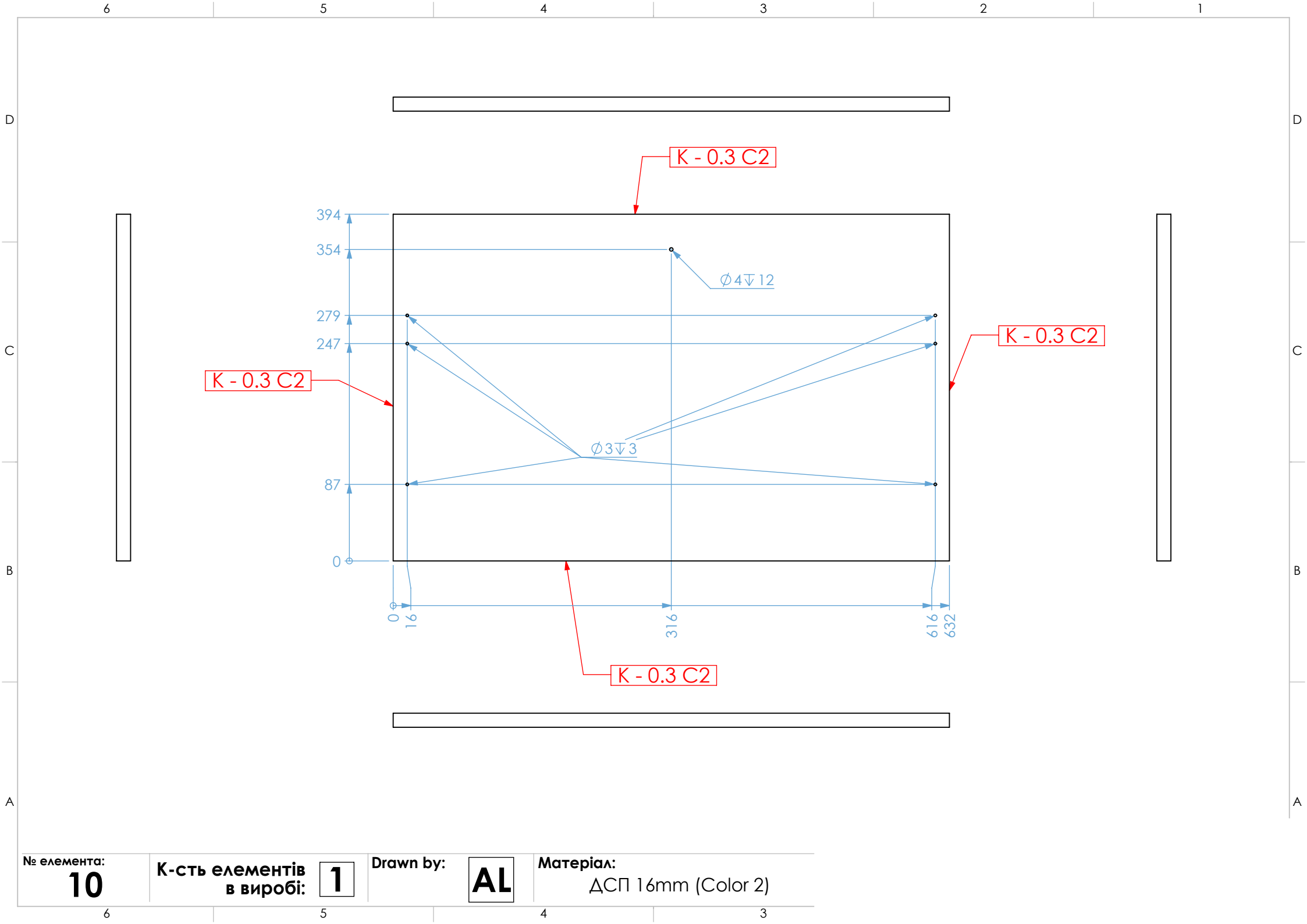
**2**

Drawn by:

**AL**

Матеріал:

ΔСП 16mm

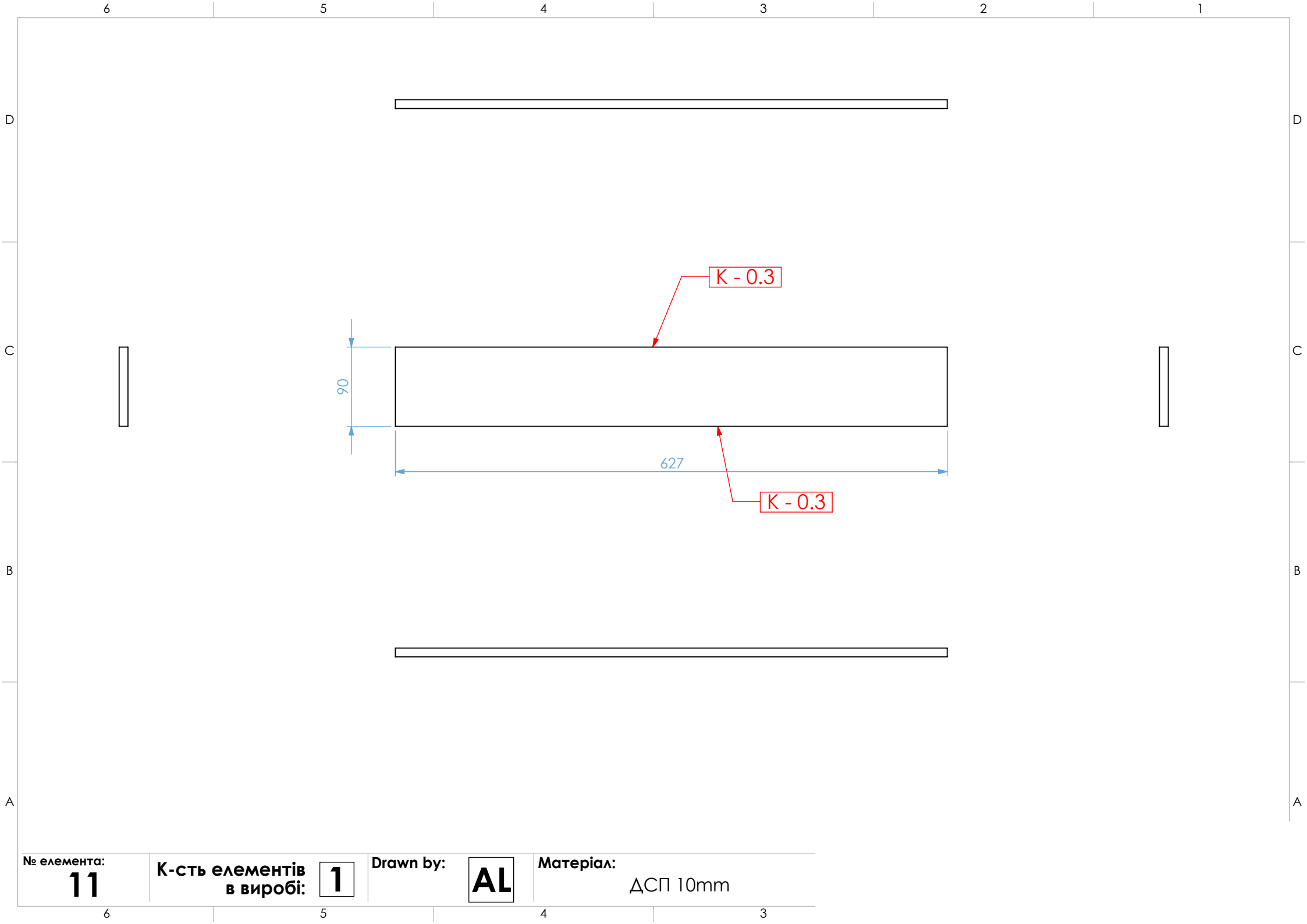


№ елемента:  
**10**

К-сть елементів  
в виробі: **1**

Drawn by:  
**AL**

Матеріал:  
ДСП 16mm (Color 2)

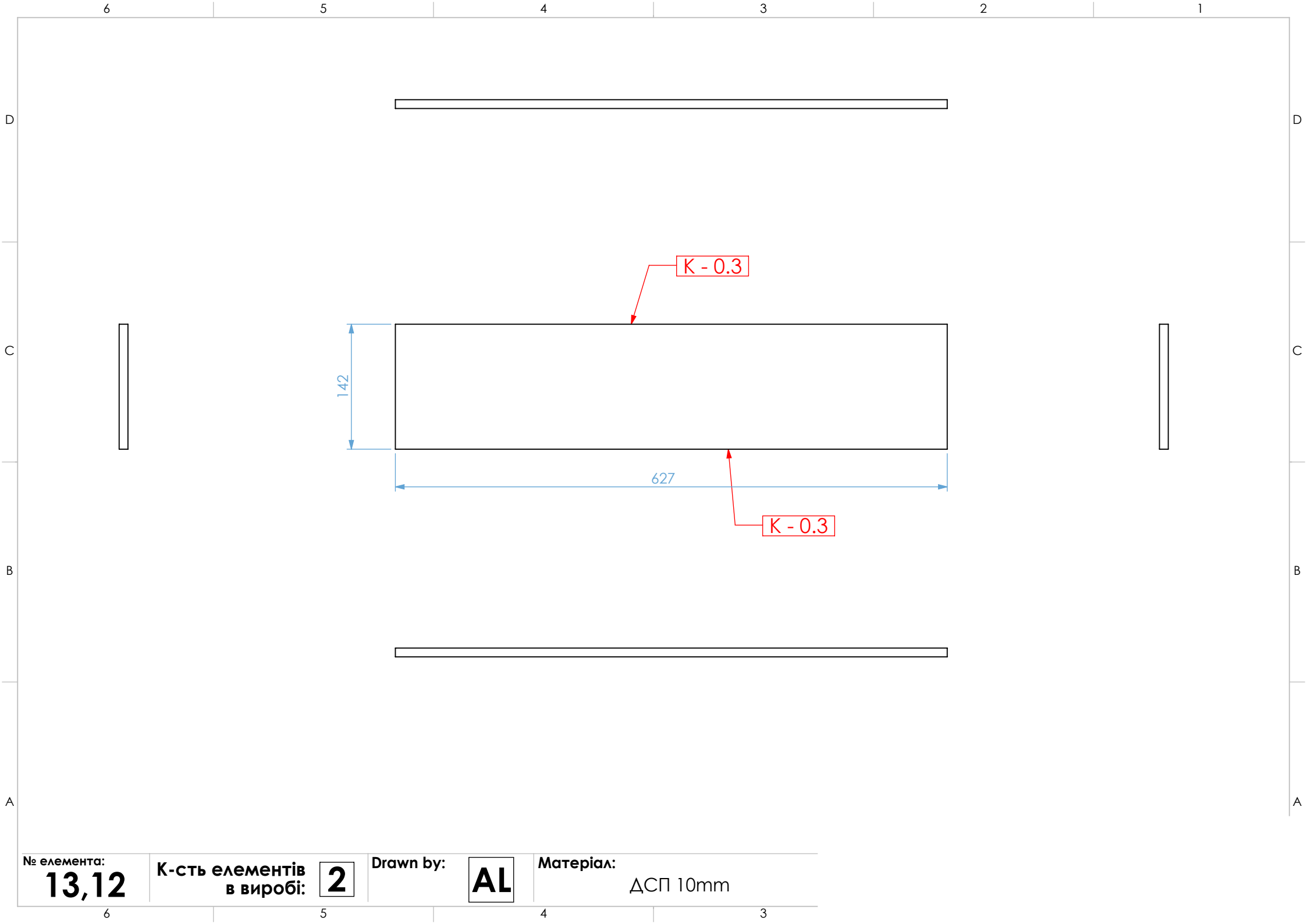


№ елемента:  
**11**

К-сть елементів  
в виробі: **1**

Drawn by:  
**AL**

Матеріал:  
ΔСП 10mm

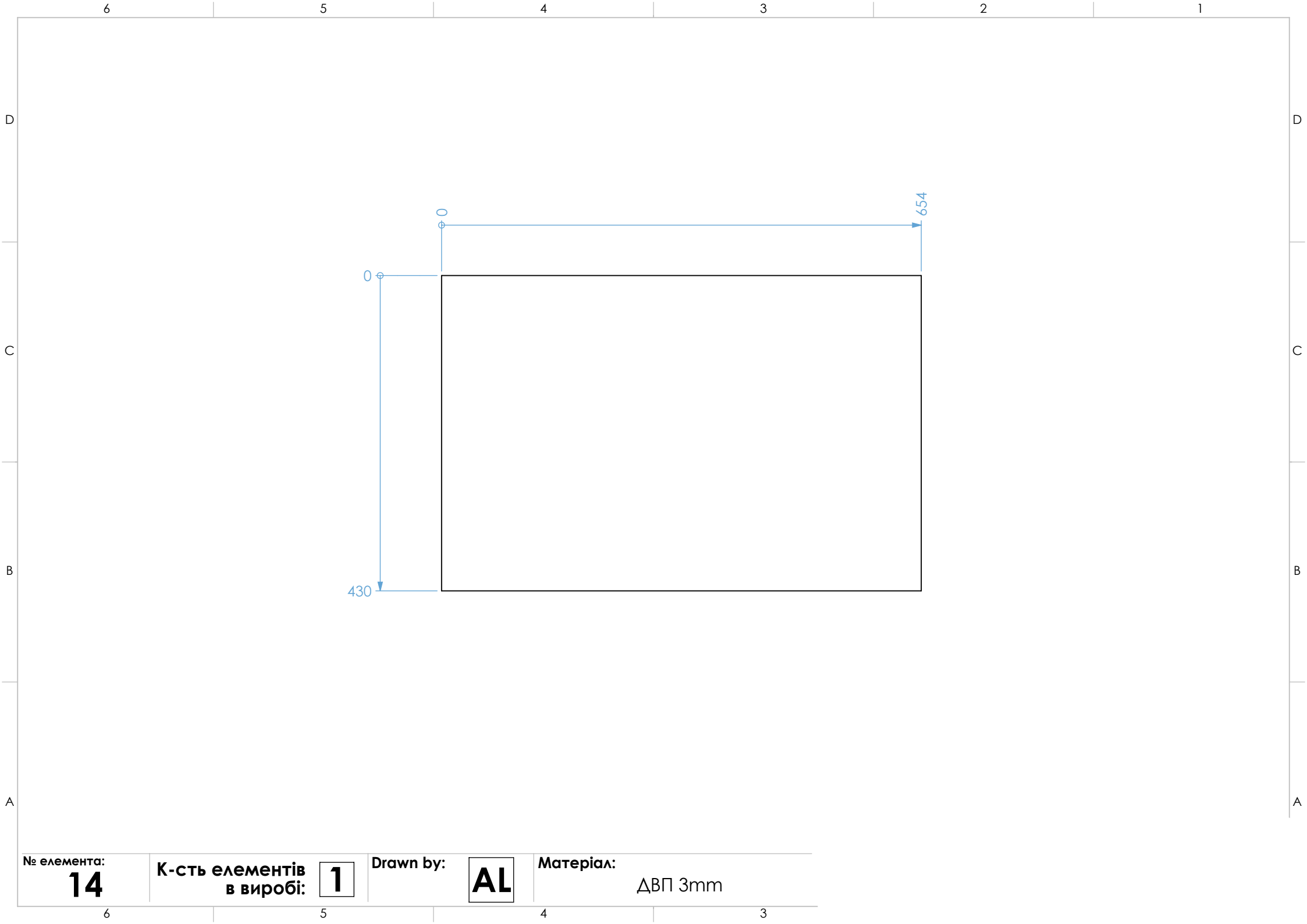


№ елемента:  
**13,12**

К-сть елементів  
в виробі: **2**

Drawn by:  
**AL**

Матеріал:  
ΔСП 10mm



№ елемента:  
**14**

К-сть елементів  
в виробі: **1**

Drawn by:  
**AL**

Матеріал:  
ДВП 3mm