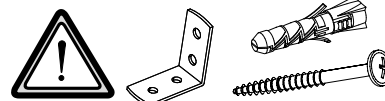
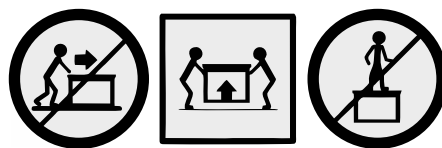
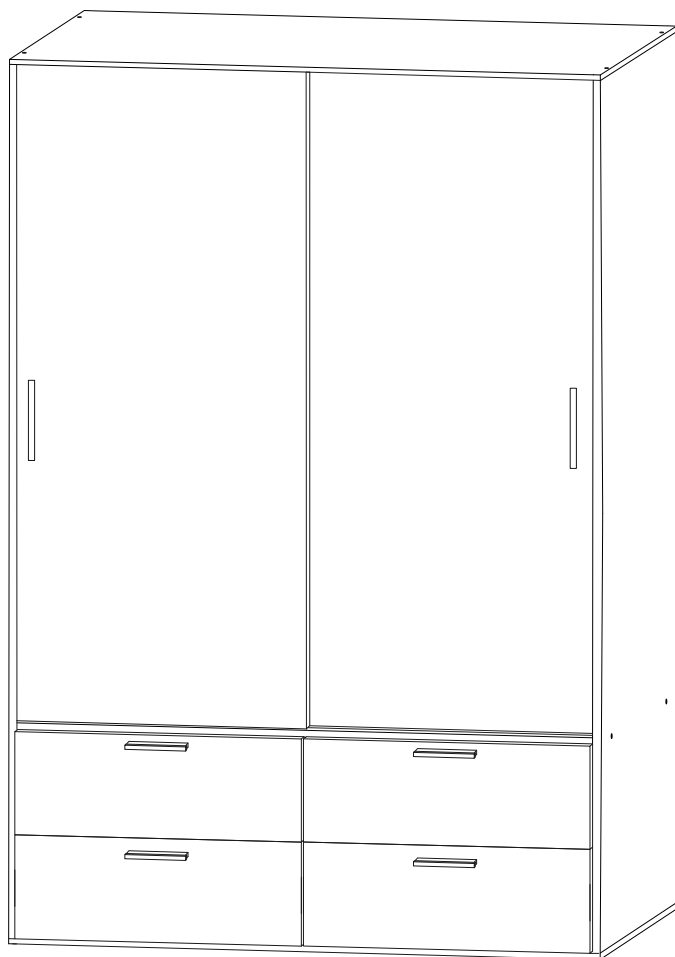


2000x1350x600 мм



Щоб уникнути падіння виробу рекомендуємо закріпити його до стіни кутиками чи двосторонньою лентою.

Необхідно придбати окремо.

Розміри
Висота: 2000 мм
Ширина: 1350 мм
Глибина: 600 мм



ПРИМІТКА!

Відносно всіх питань і рекламаций до цього виробу звертайтеся за місцем покупки даного товару.



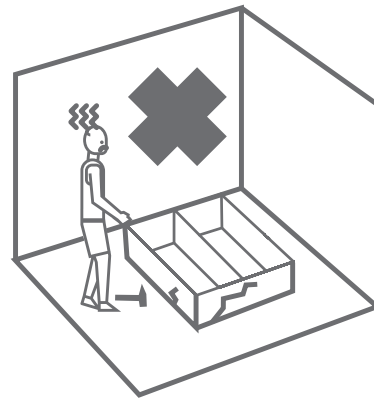
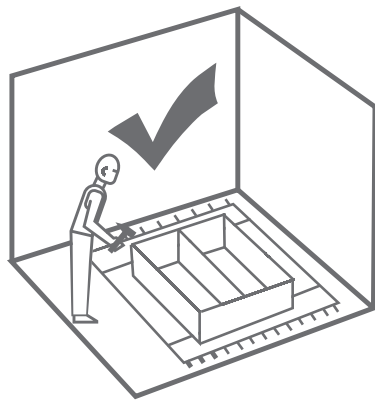
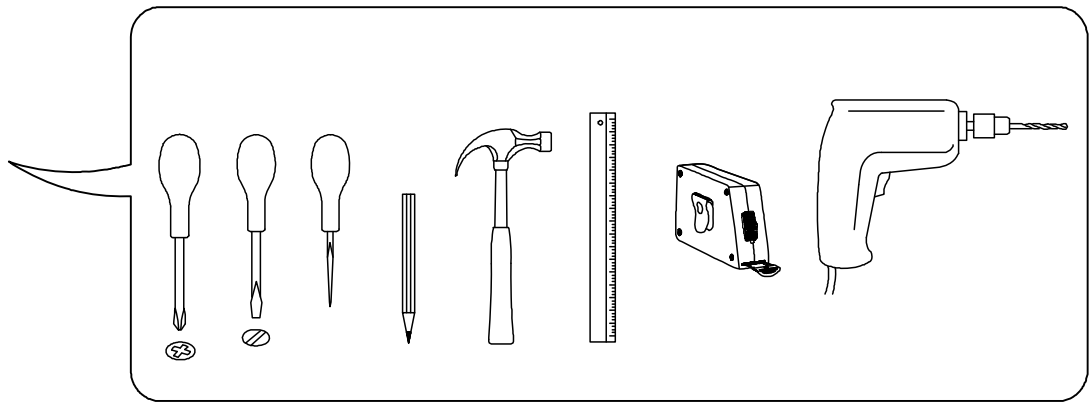
ПРАВИЛА ВИКОРИСТАННЯ ТА ДОГЛЯДУ ЗА МЕБЛЯМИ

1. Використовуйте меблі тільки в сухих приміщеннях, захищених від впливу погодних умов.
2. Виконуйте установку за допомогою відповідних інструментів відповідно до даної інструкції зі складання.
3. Намагайтеся проводити збірку якомога ближче до місця використання.
4. Збірка корпусу здійснюється в горизонтальному положенні.
5. Перед переміщенням меблів переконайтеся, що вони не навантажені.

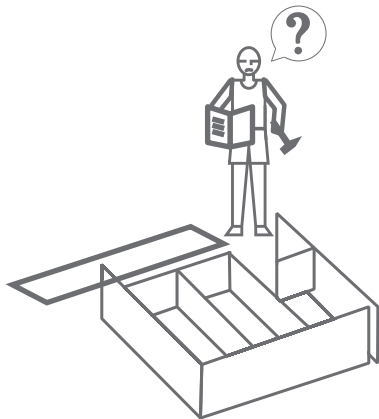
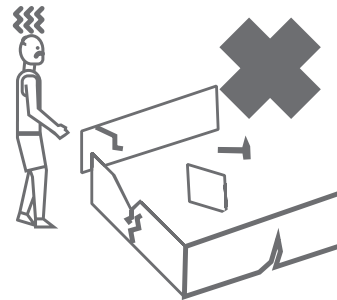
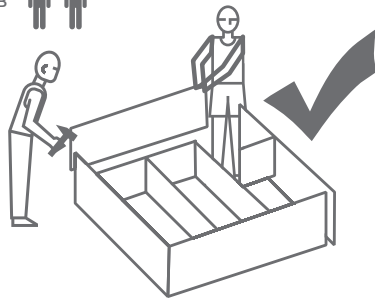
Увага: переміщення меблів може привести до її пошкодження.

При переміщенні тримайтеся тільки за вертикальні елементи, переміщуючи меблі за горизонтальні деталі ви можете зламати виріб.

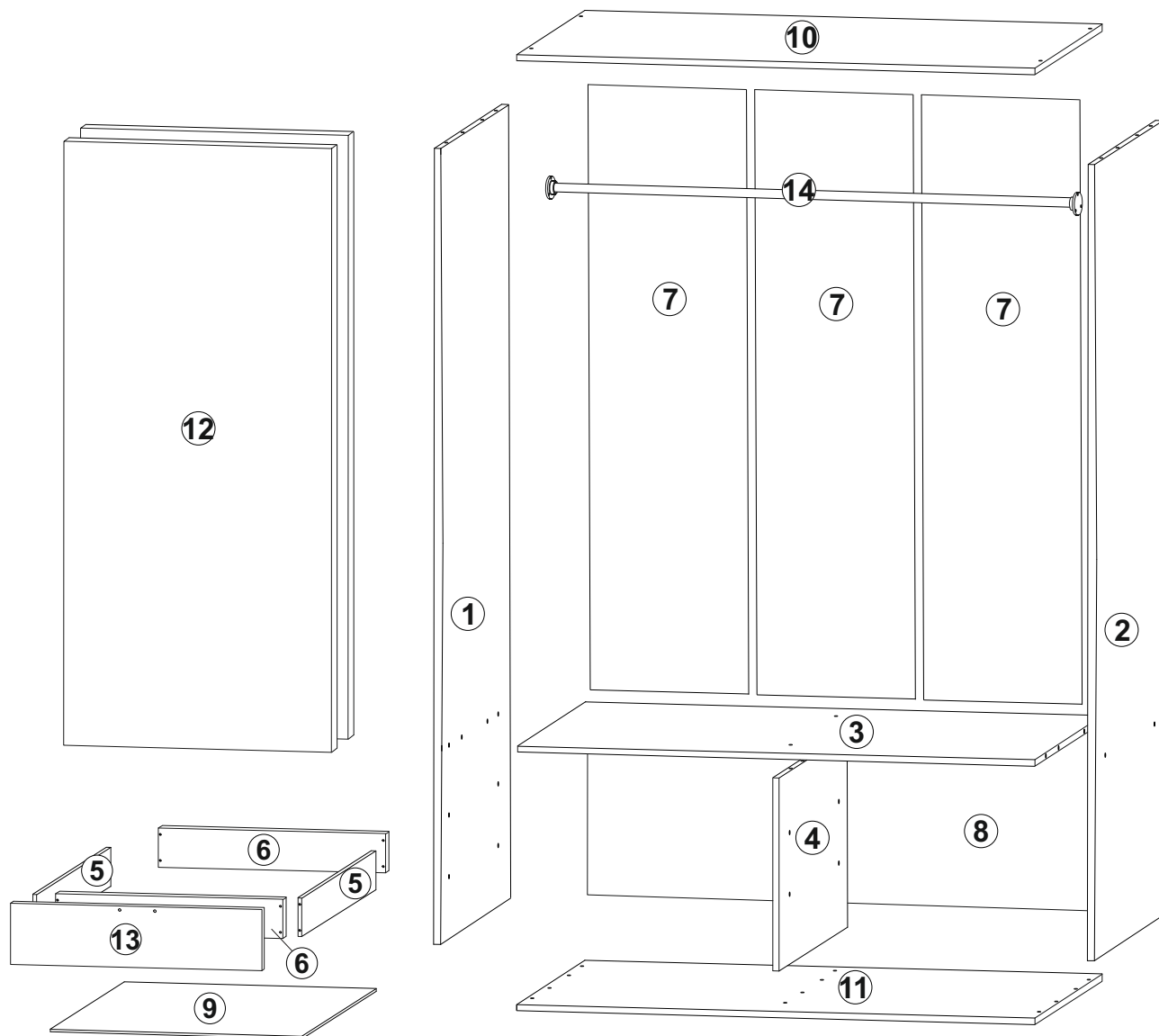
6. Перевантаження меблів може привести до їх пошкодження.
7. Час від часу перевіряйте кріплення і правильність їх положення.
8. Протирайте поверхню меблів тільки добре віджатою вологою тканиною або ж паперовими рушниками. Не використовуйте хімічні засоби для очищення, крім спеціально для цього призначених.



60-120 xB

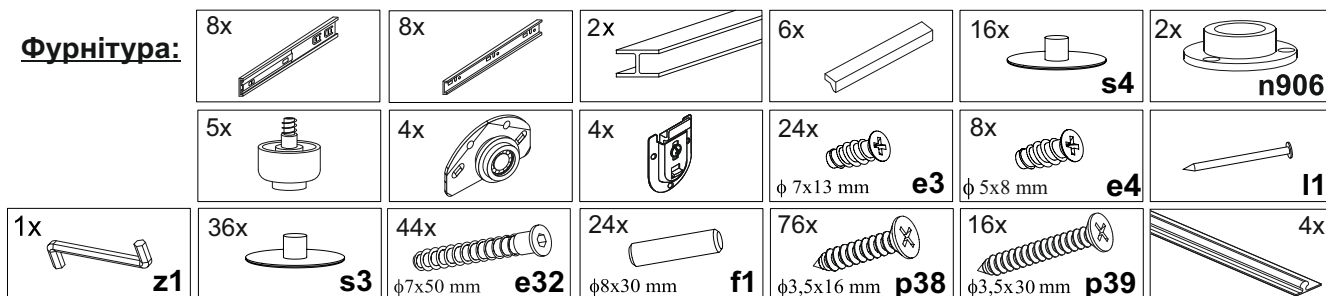


КОМПЛЕКТУЮЧІ

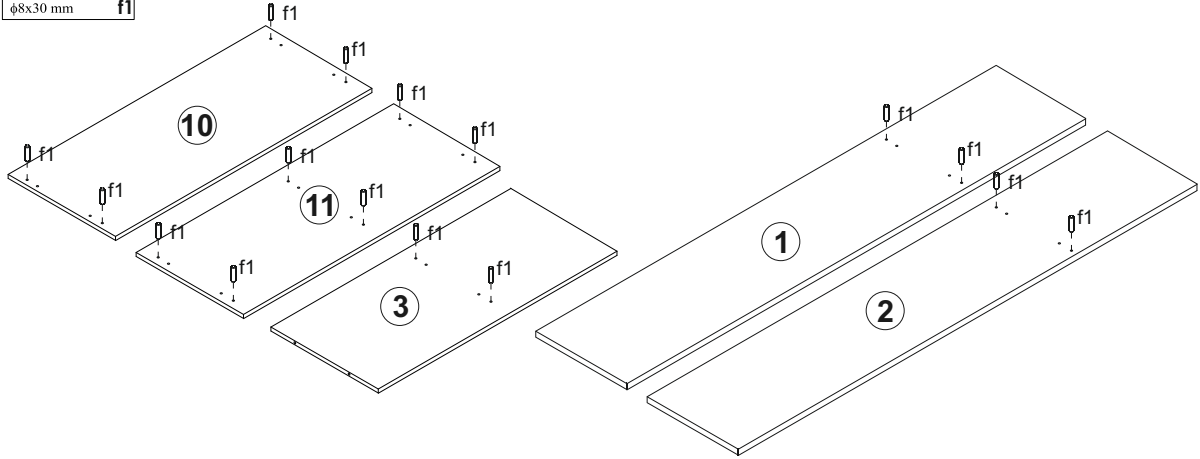
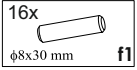


Номер	Назва	Розміри		№ уп.	к-сть	Номер	Назва	Розміри		№ уп.	к-сть
1	Л.СТІЙКА	1934	598	1/2	1	8	З.СТІНКА 2	1348	470	1/2	1
2	П.СТІЙКА	1934	598	1/2	1	9	Я.ДНО	622	446	1/2	4
3	ПОЛКА	1320	598	1/2	1	10	ДАХ	1351	598	2/2	1
4	ВН.СТІЙКА	449	579	1/2	1	11	ДНО	1351	598	2/2	1
5	Я. БІК	450	110	1/2	8	12	ФАСАД	678	1456	2/2	2
6	Я.ЗВ'ЯЗОК	594	110	1/2	8	13	Я.ФАСАД	1152	248	2/2	4
7	З.СТІНКА 1	1490	448	1/2	3	14	ТРУБА	1318		2/2	1

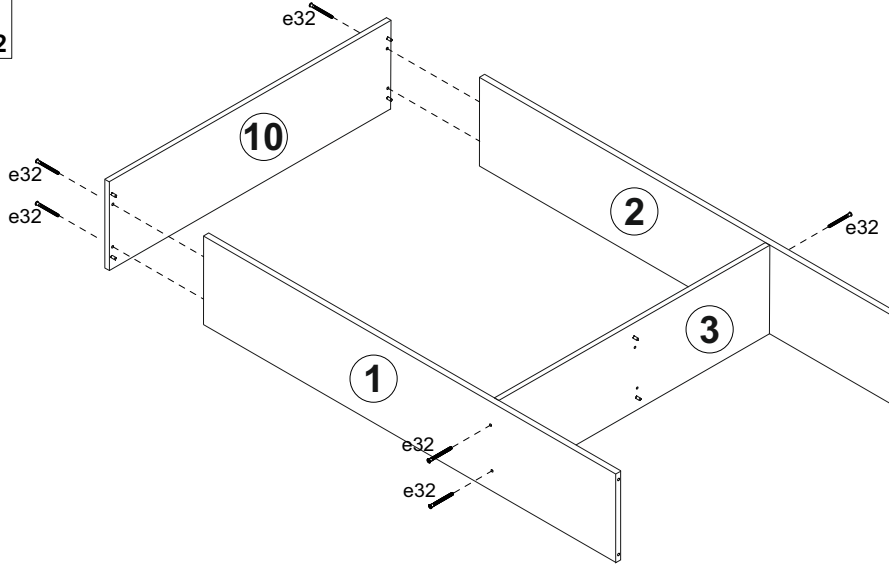
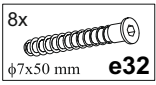
Фурнітура:



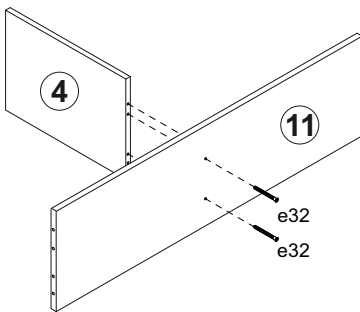
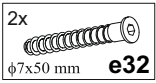
1



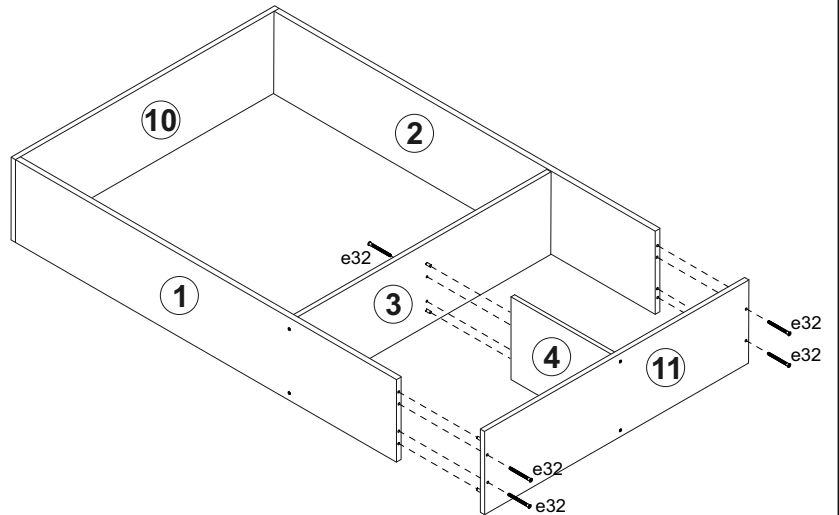
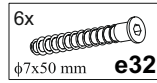
2



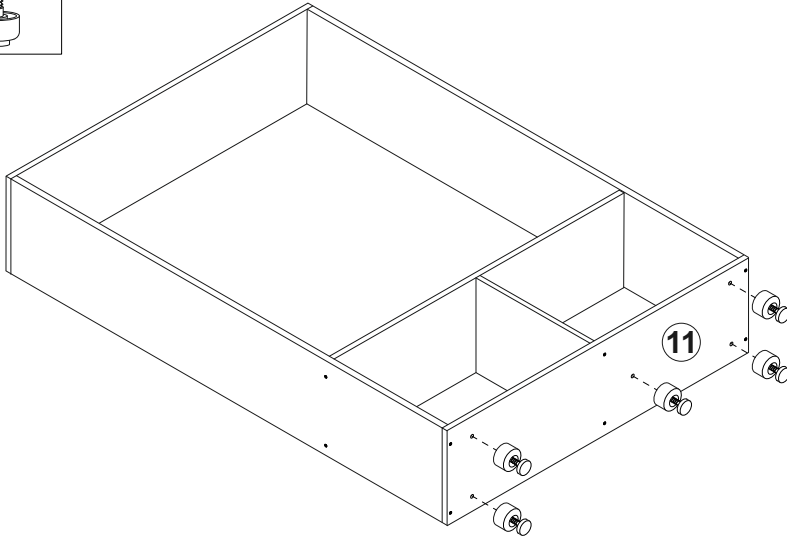
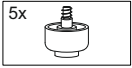
3



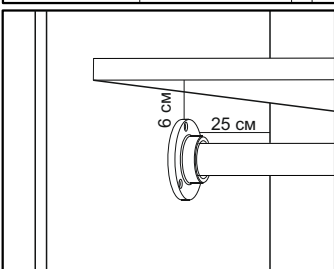
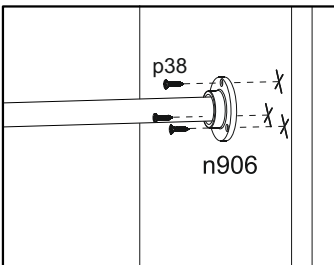
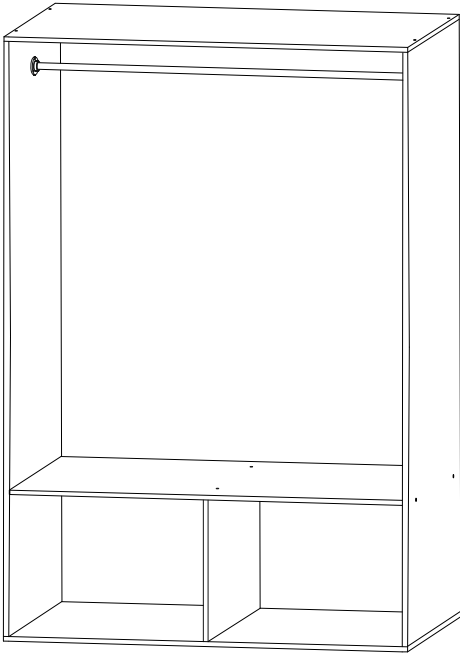
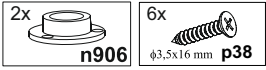
4



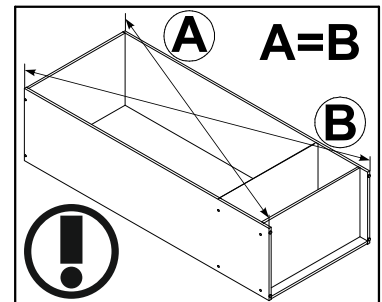
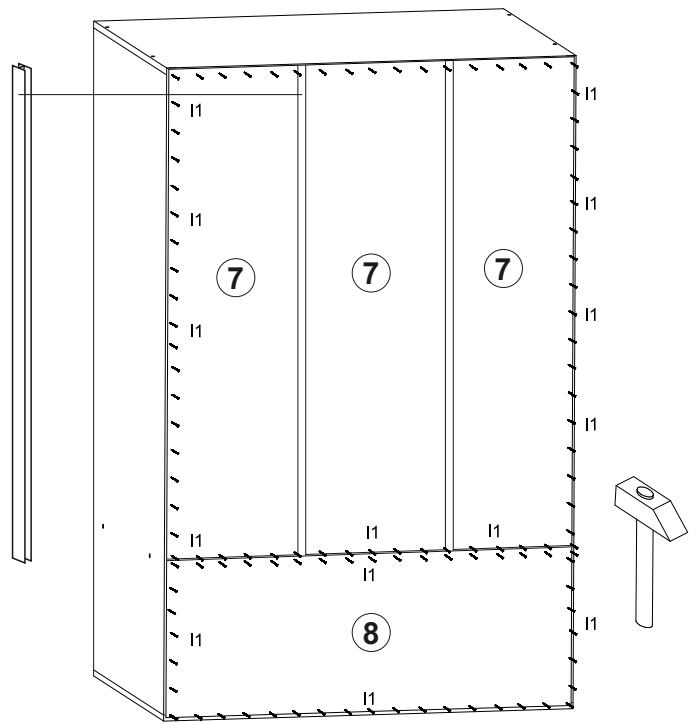
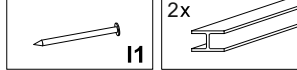
5

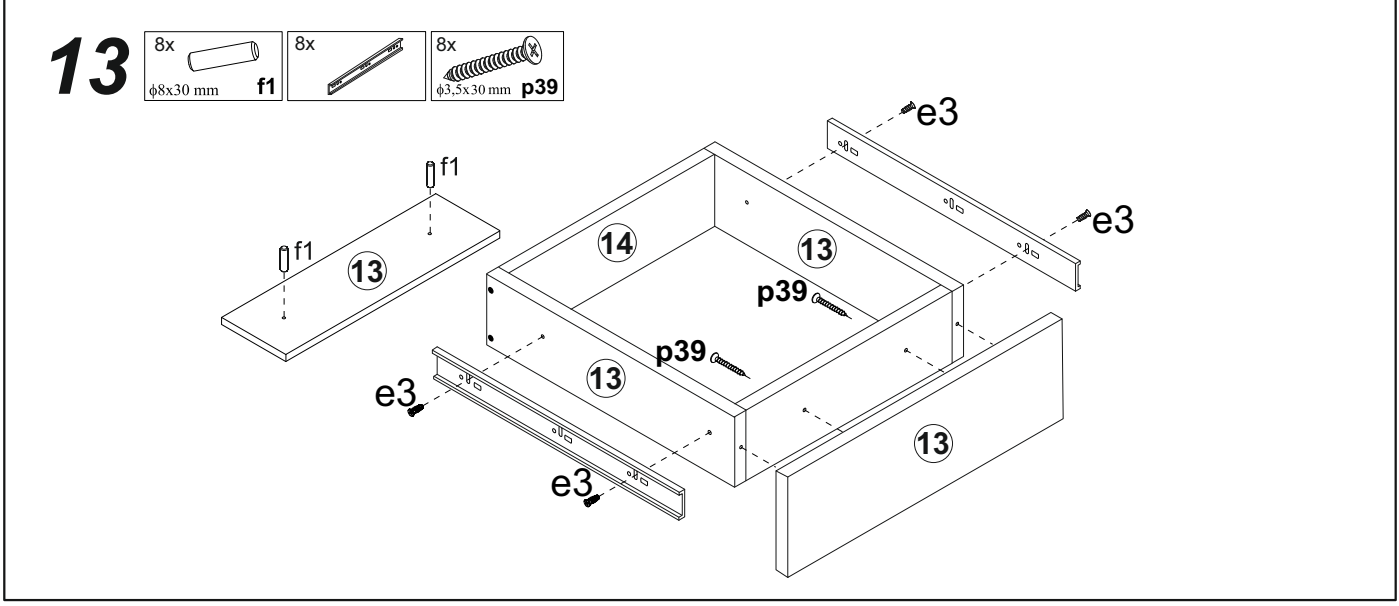
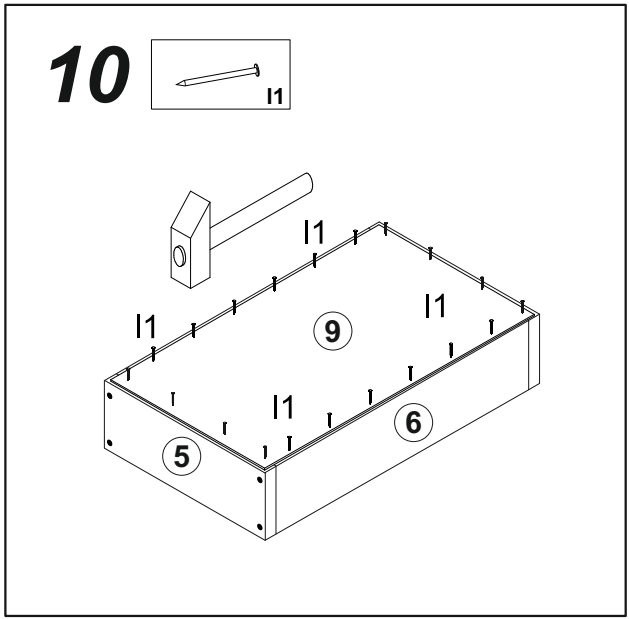
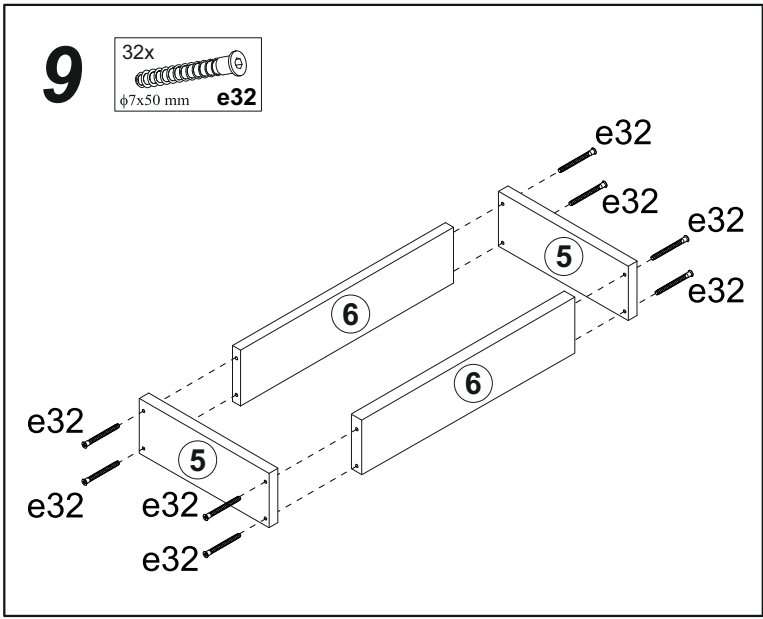
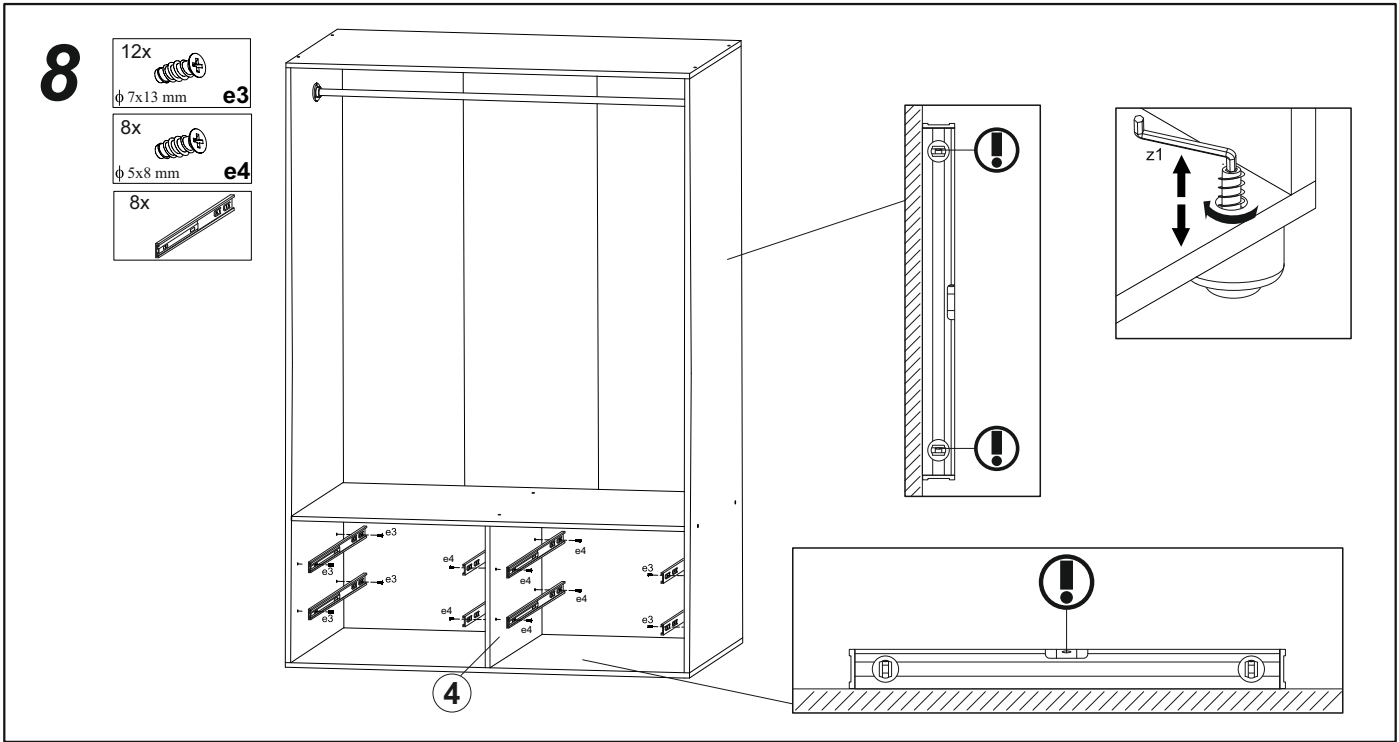


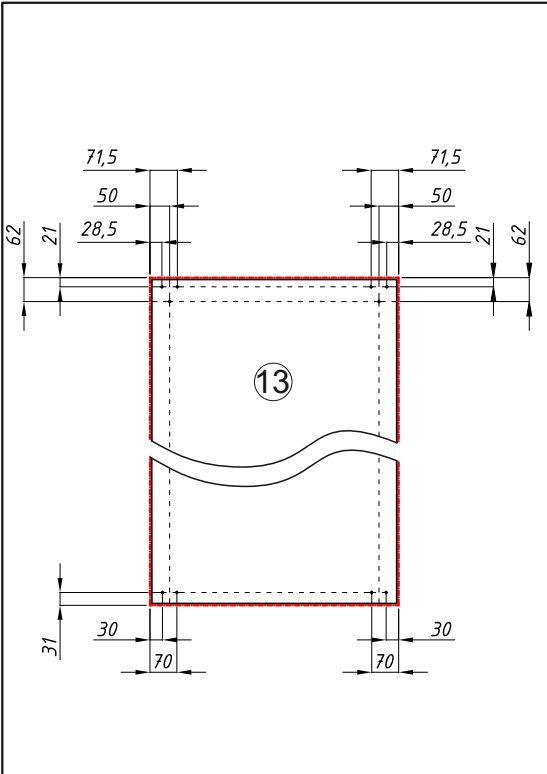
6

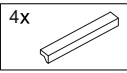
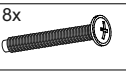


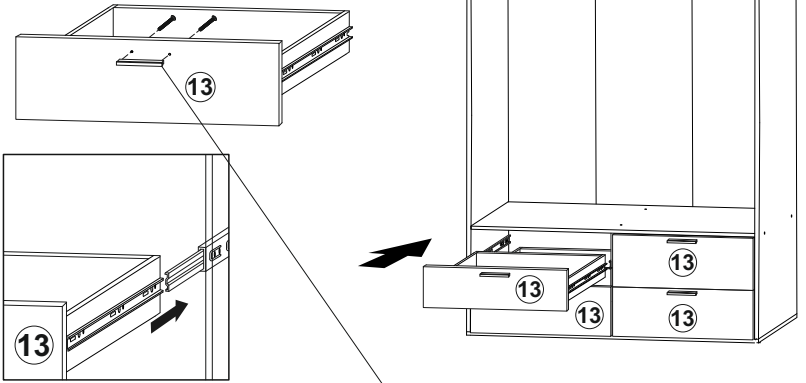
7







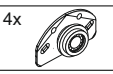

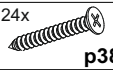


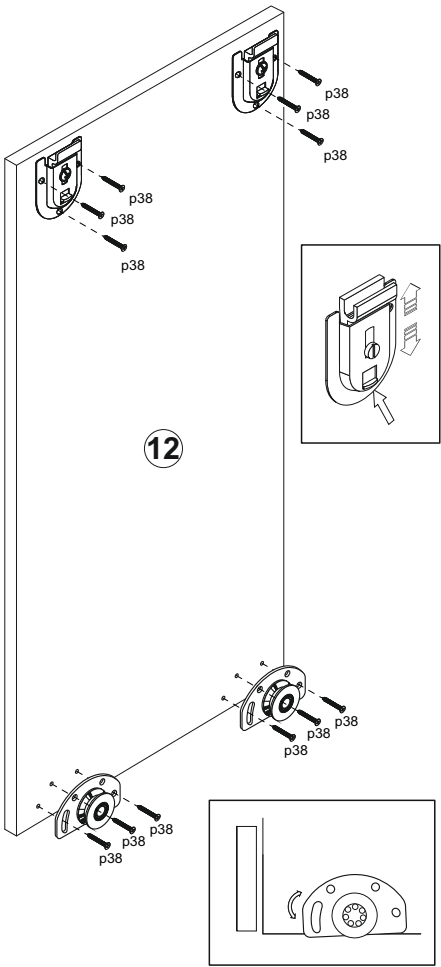
12 4x  8x 




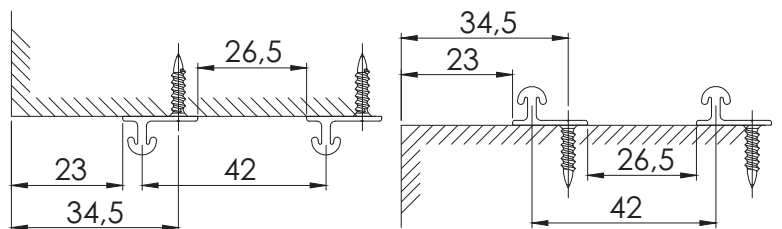
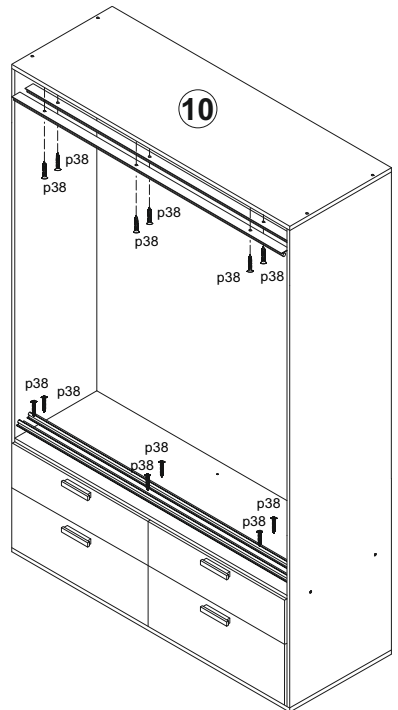
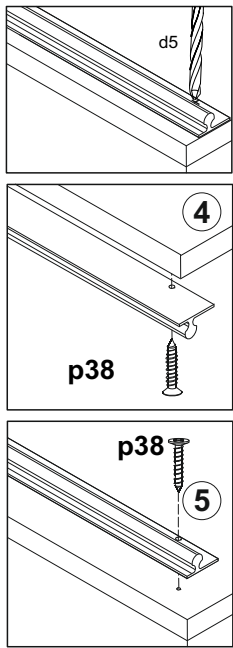
 Помістіть шайби на гвинти для надійної фіксації ручки.
Шайби можуть бути знайдені у фурнітурі.

 Після установки ящика в шафу скоректує його положення по вертикалі і закріпіть напрямні шурупом р38 в нерегульований отвір

13 4x  4x 
24x  р38

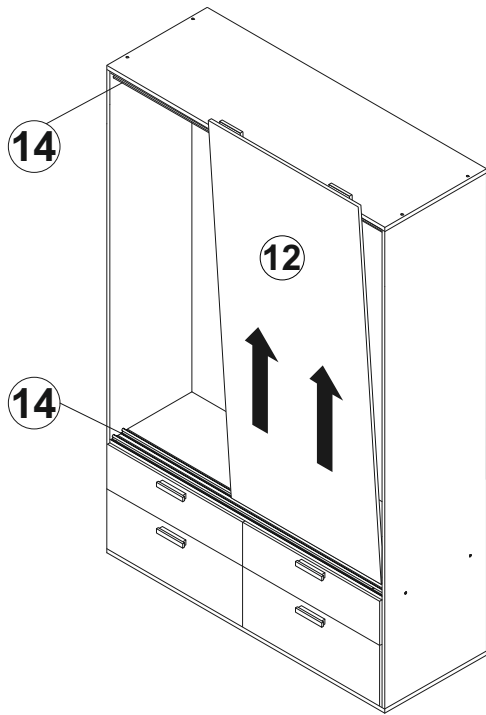


14 12x  р38



16

I



II

