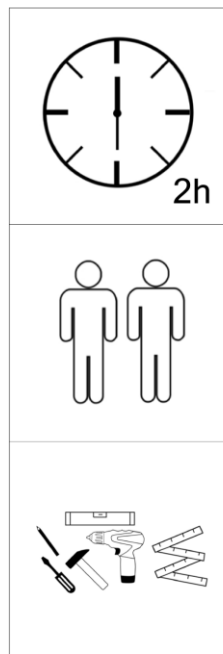
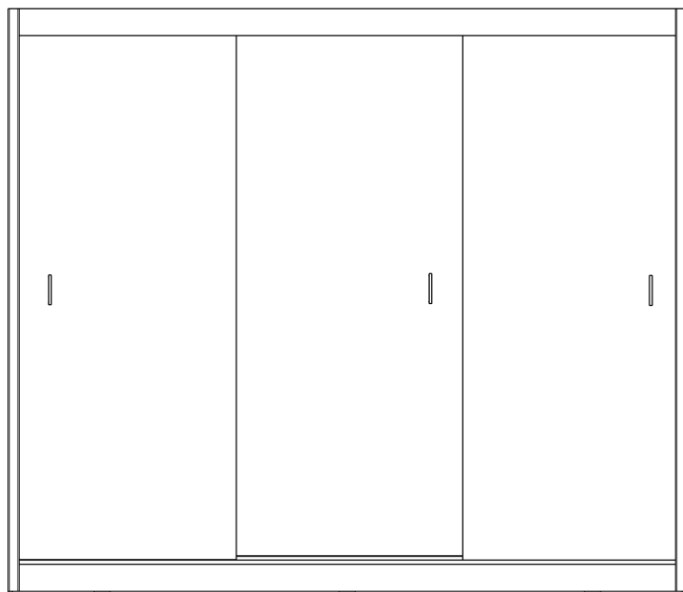




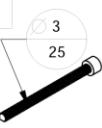
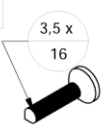
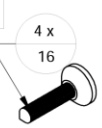
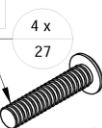




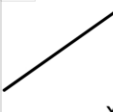
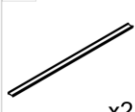







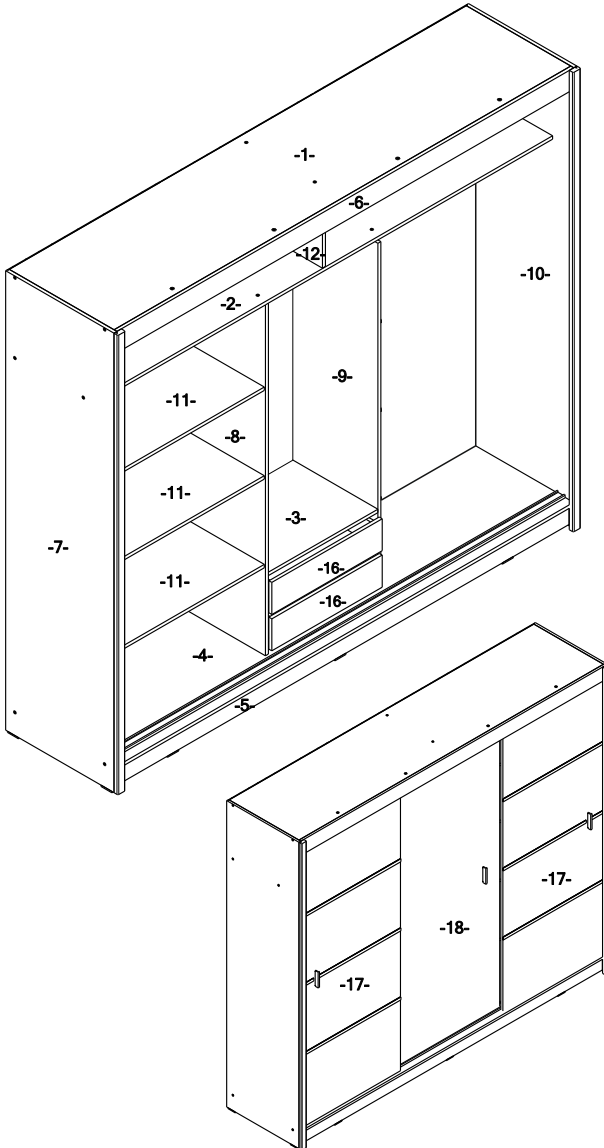
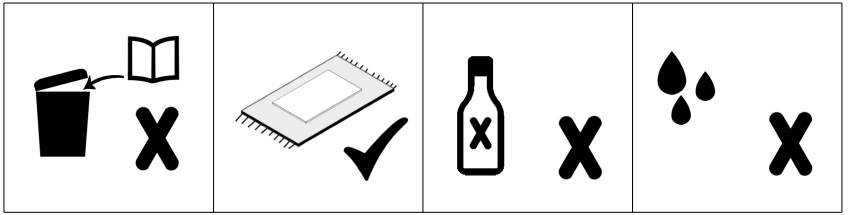


# CHIARA

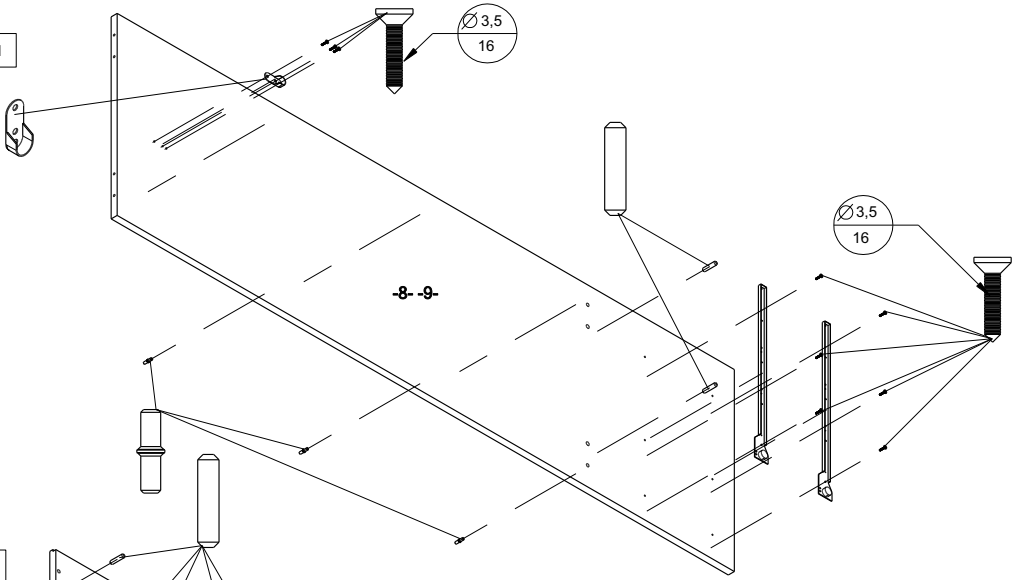


<p><b>A</b></p>  <p>x54</p>	<p><b>B</b></p>  <p>x8</p>	<p><b>C</b></p>  <p>x8</p>	<p><b>D</b></p>  <p>x36</p>	<p><b>E</b></p>  <p>x12</p>	<p><b>F</b></p>  <p>x30</p>	<p><b>G</b></p>  <p>x42</p>	<p><b>H</b></p>  <p>x6</p>
<p><b>J</b></p>  <p>x4</p>	<p><b>K</b></p>  <p>x24</p>	<p><b>L</b></p>  <p>x1</p>	<p><b>M</b></p>  <p>x2</p>	<p><b>N</b></p>  <p>x2</p>	<p><b>P</b></p>  <p>x2</p>	<p><b>Y</b></p>  <p>x2</p>	<p><b>S</b></p>  <p>x6</p>
<p><b>T</b></p>  <p>x6</p>	<p><b>U</b></p>  <p>x3</p>	<p><b>V</b></p>  <p>x10</p>	<p><b>W</b></p>  <p>x230</p>	<p><b>X</b></p>  <p>x10</p>			

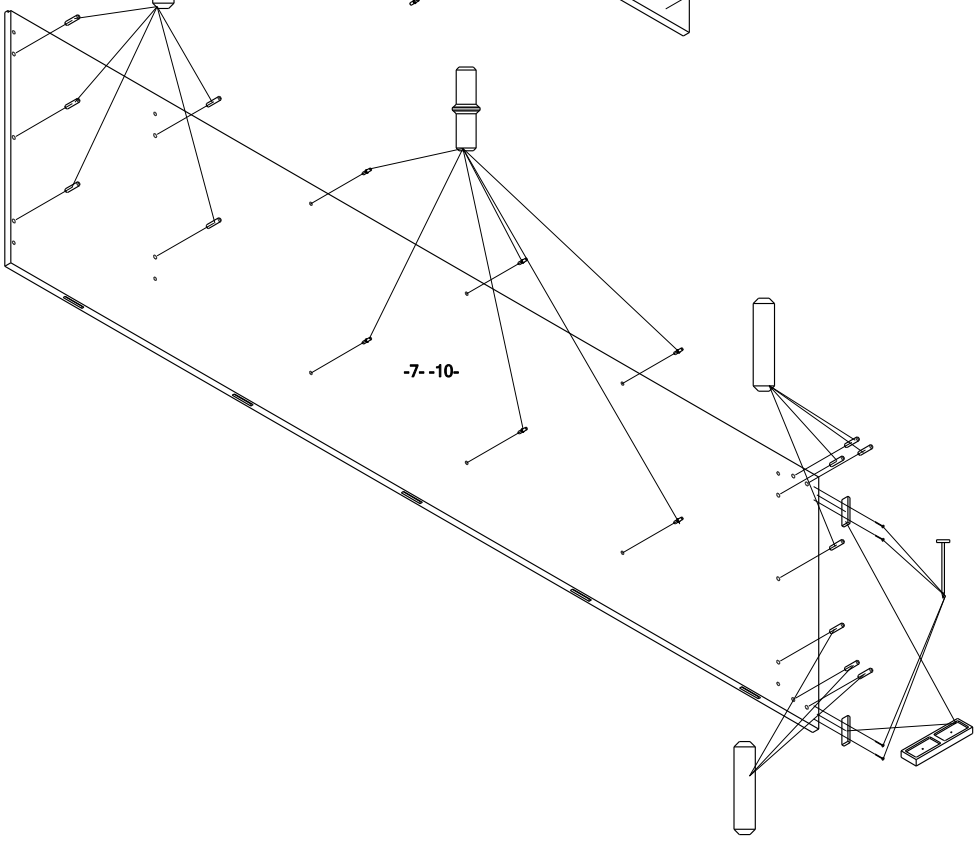


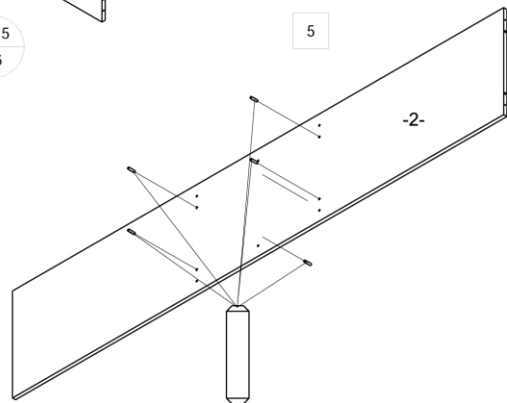
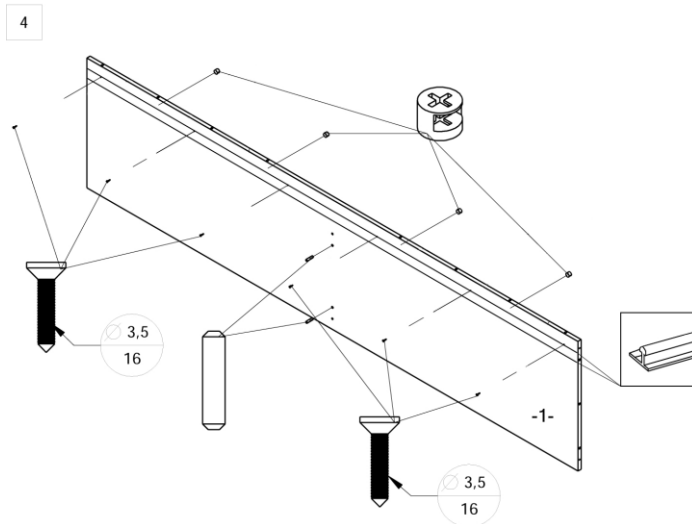
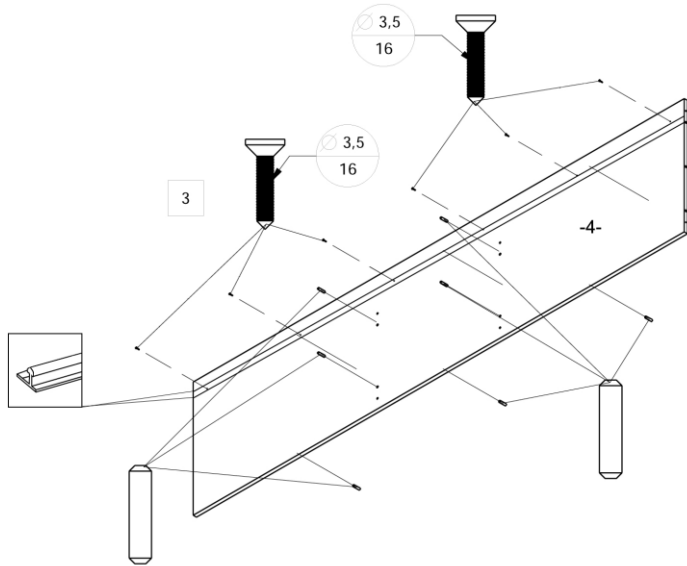
-1-	2318x565	2/5
-2-	2318x466	2/5
-3-	600x466	3/5
-4-	2318x581	2/5
-5-	2x 2318x100	2/5
-6-	2318x70	2/5
-7-	2150x585	1/5
-8-	1642x466	3/5
-9-	1642x466	3/5
-10-	2150x585	1/5
-11-	3x 918x460	3/5
-12-	466x360	1/5
-13-	2x 400x100	3/5
-14-	2x 400x100	3/5
-15-	2x 544x100	1/5
-16-	2x 596x150	1/5
-17-	2x 1990x825	5/5
-18-	1990x900	4/5
-19-	3x2050x826	4/5
-20-	2x 573x406	1/5

1

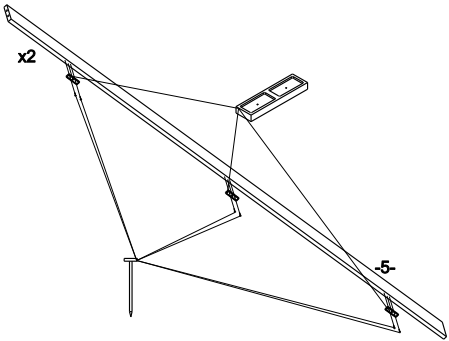


2

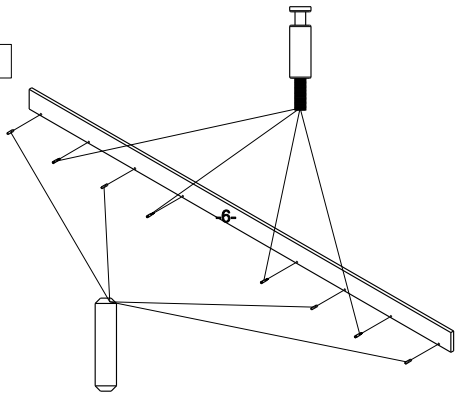




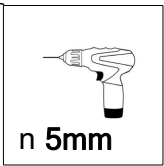
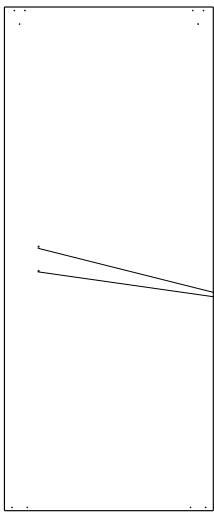
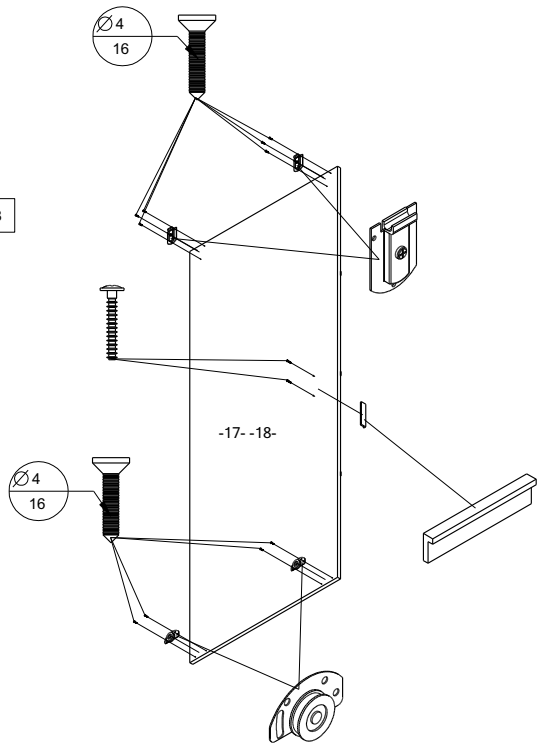
7



6

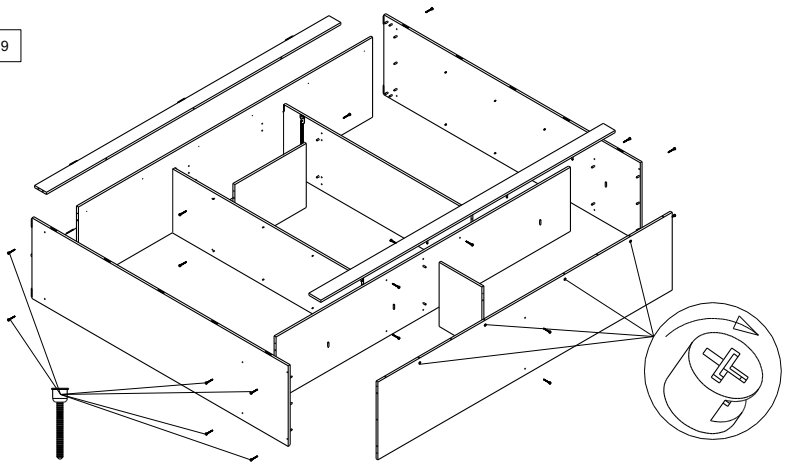


8

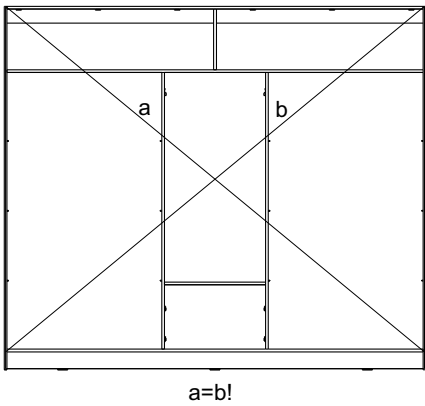


n 5mm

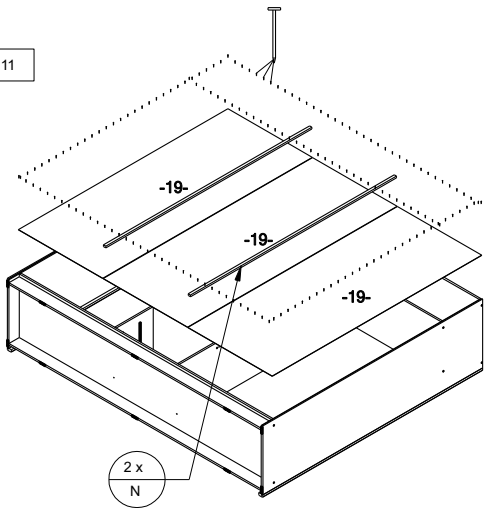
9

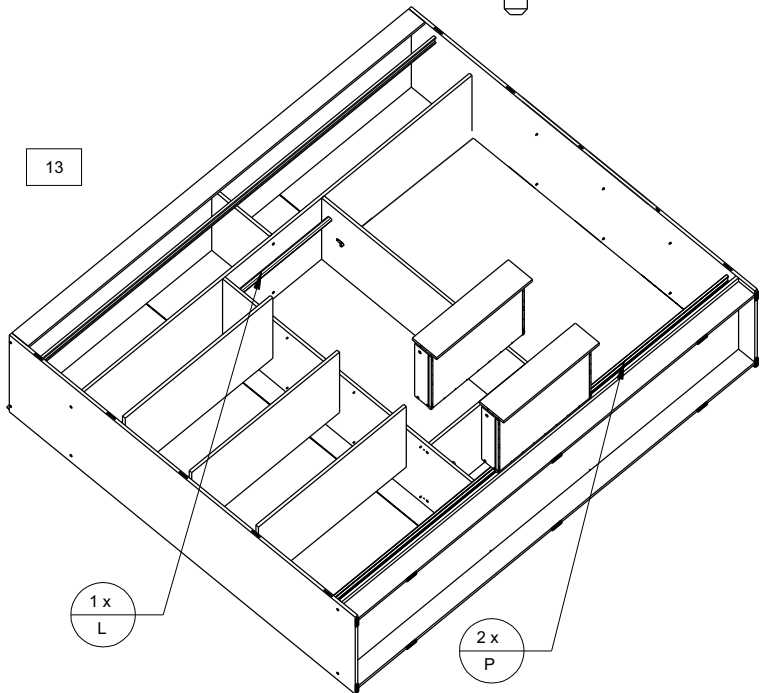
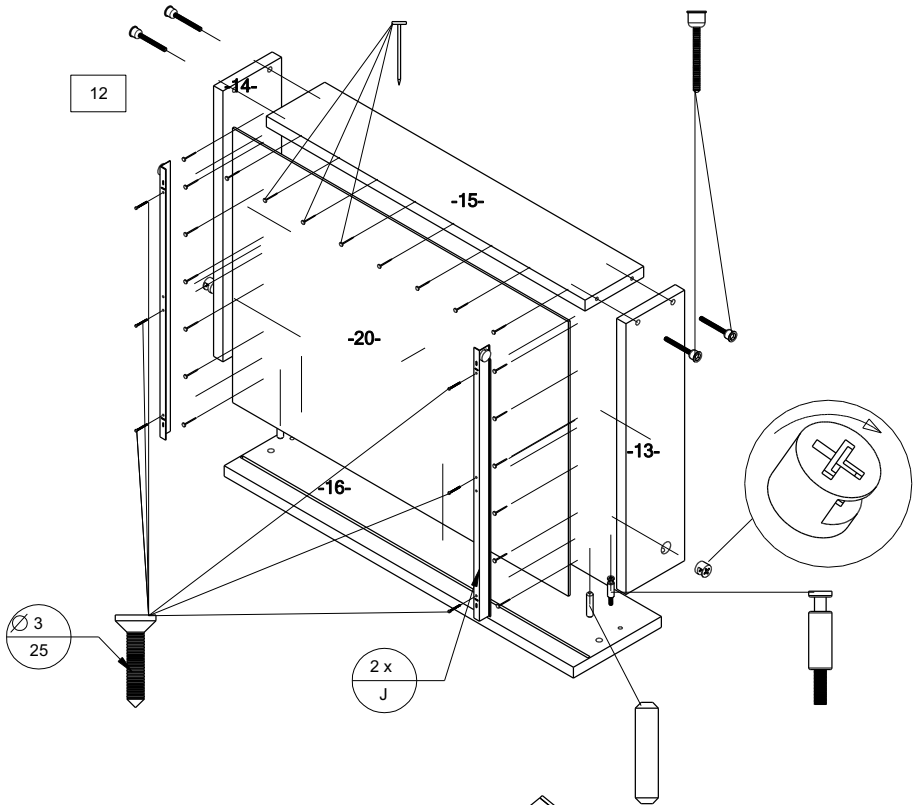


10

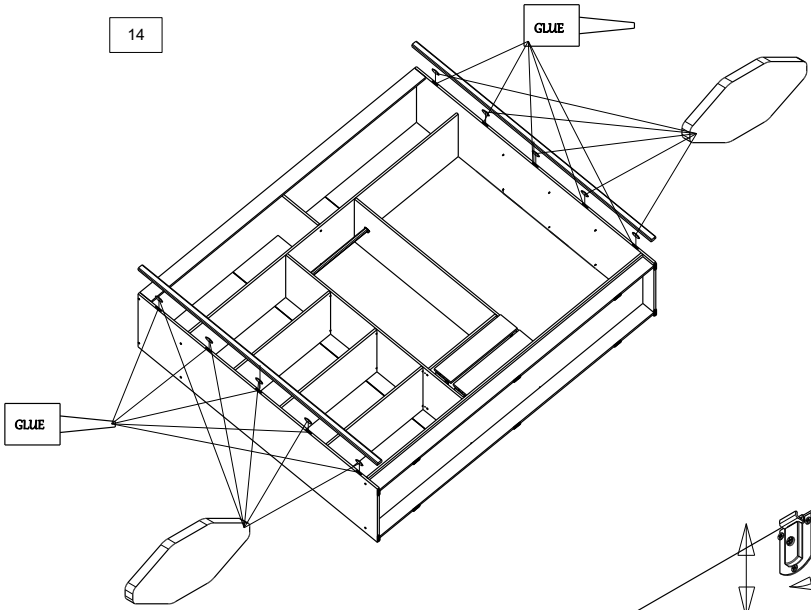


11





14



16

