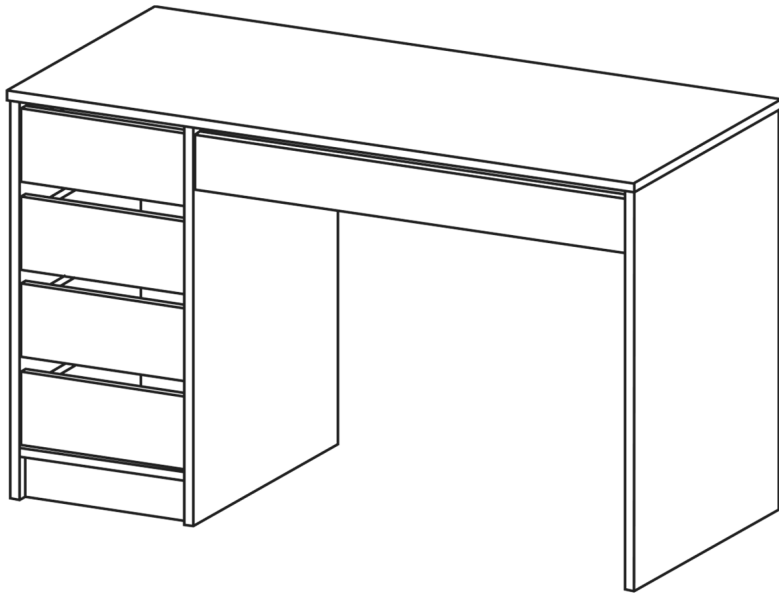




DAKOTA

F

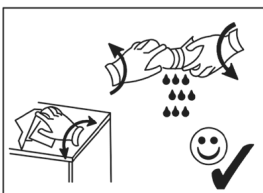
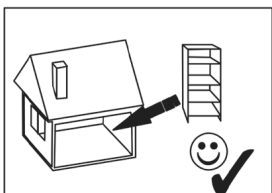
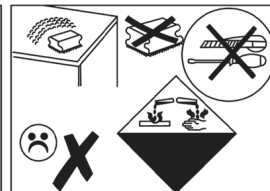
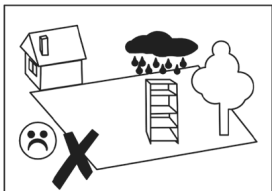
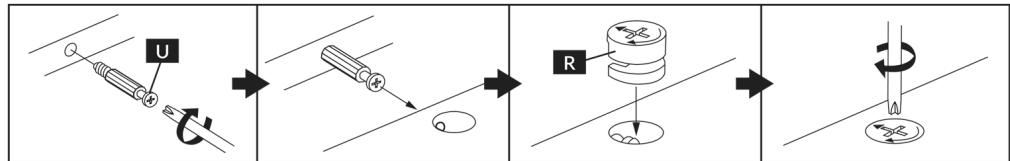
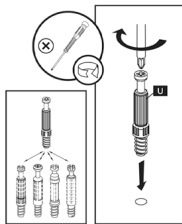
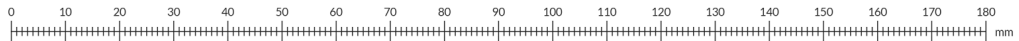
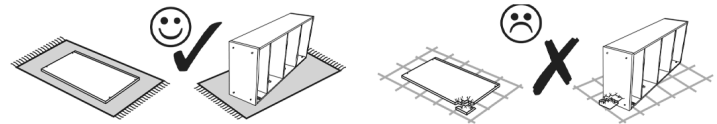
F - 1200 mm / 750 mm / 550 mm



Produkt sa dá zmontovať aj na pravú (R) stranu aj na ľavú (L)

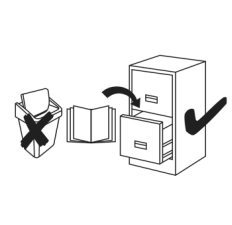
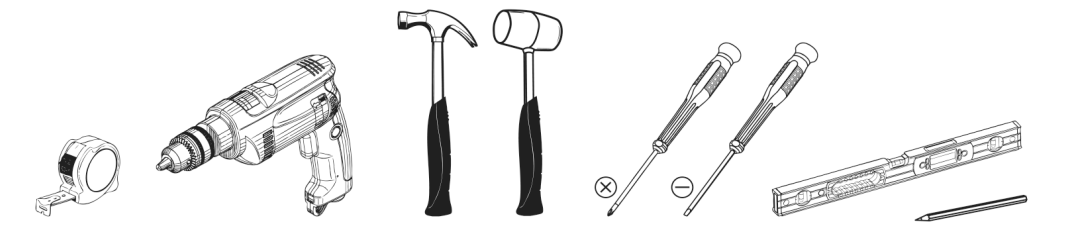
Pred začatím montáže nábytku by sa mali skontrolovať všetky prvky, či nie sú poškodené. Ak je niektorý prvok výrobku poškodený, neinstalujte výrobok a reklamujte ho. Inštalácia produktu na základe poškodených prvkov znamená, že Kúpujúci akceptuje ich stav, čo znamená, že reklamácia poškodených prvkov nebude akceptovaná. Uvedené hodnoty maximálneho zaťaženia nesmú byť prekročené. V opačnom prípade môže dôjsť k poškodeniu alebo zničeniu nábytku.

Pred zavesením nábytku alebo jeho pripevnením na stenu (za účelom zaistenia pred prevrátením) predtým skontrolujte druh a odolnosť steny. Vyberte k druhu steny vhodné hmoždinky a skrutky. V prípade pochybností kontaktujte špecialistu. Montáž musí byť vykonaná kompetentnou osobou.



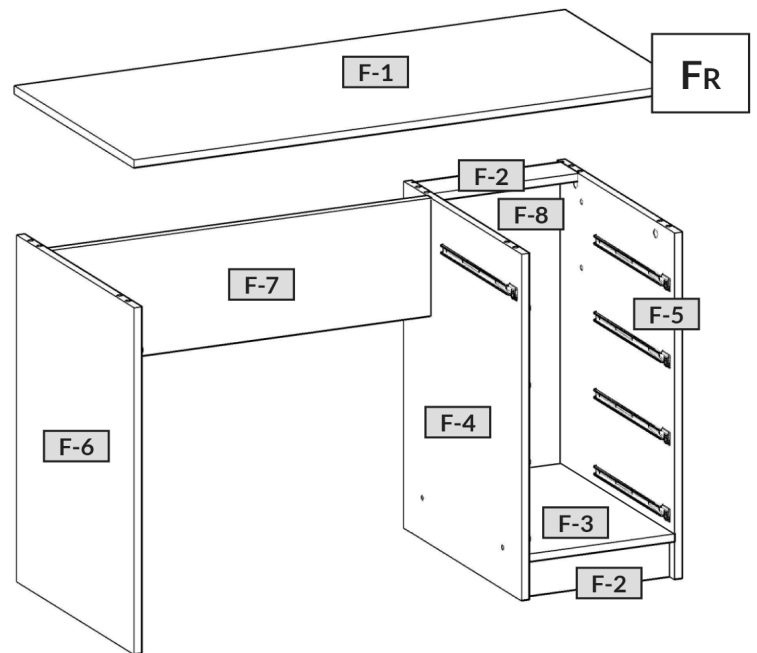
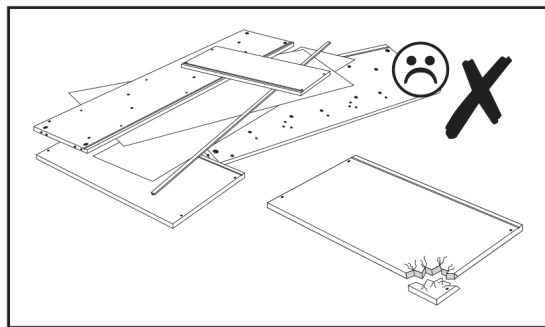
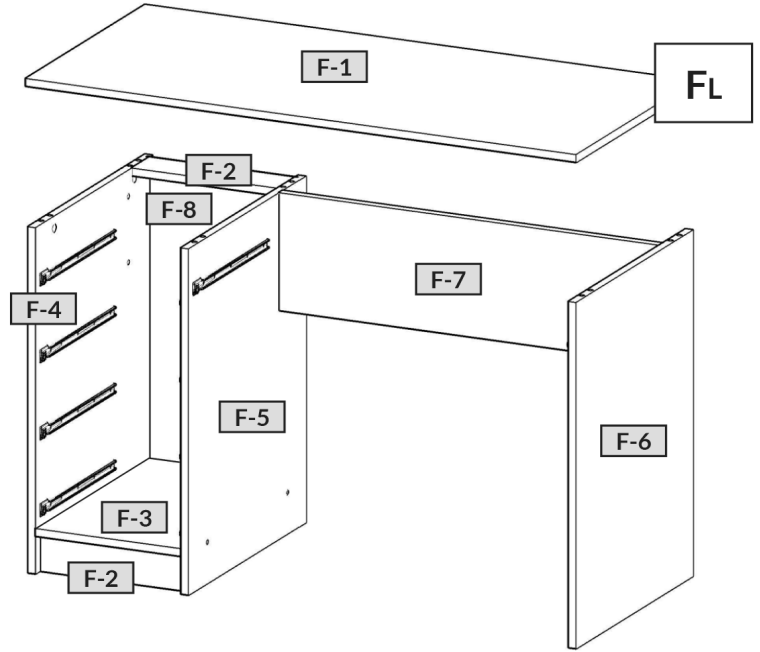
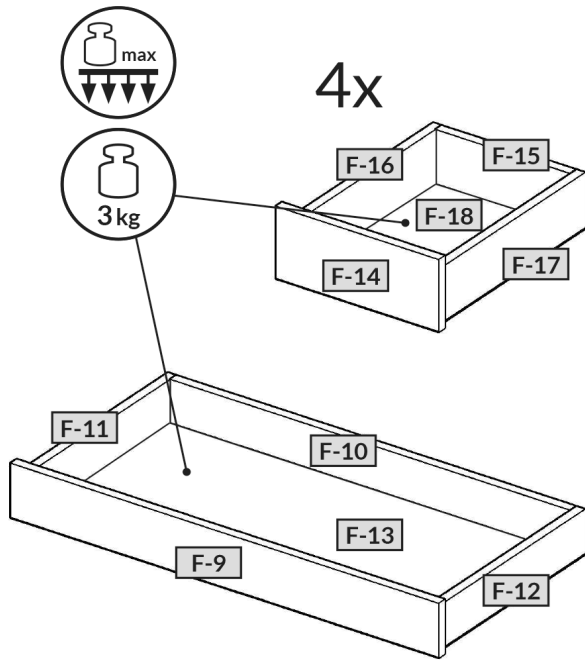
A 7x50 mm x 6	B 8x32 mm x 58	E2 3x20 mm x 54	G2 x 6	H1 x 4	K L=400 mm x 5
R H=11 mm x 8	T2 5x9 mm x 20	U L=24,3 mm x 8	XA x 1	XG GLUE x 2	ZA Ø4 x 4
ZR Ø15 x 8					

150 min.

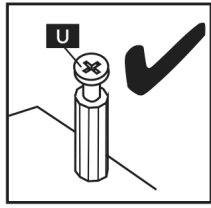
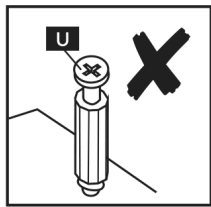
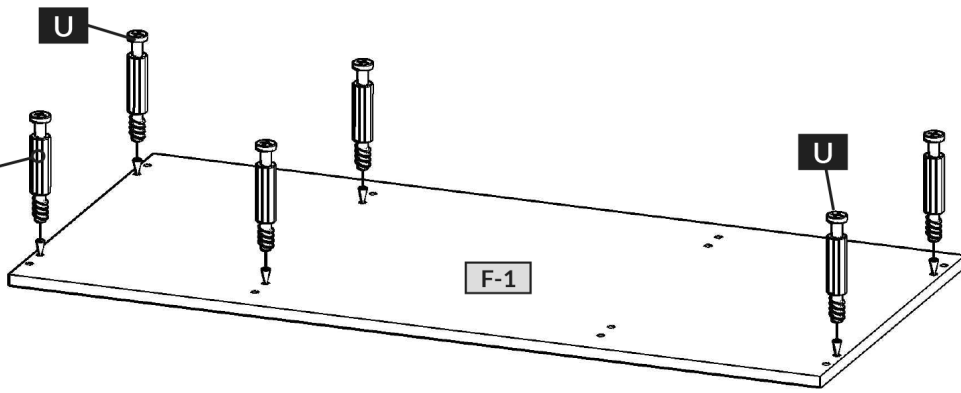


1	F-1	1200 / 550 / 16 mm	x 1
2	F-2	318 / 80 / 16 mm	x 1
3	F-3	318 / 525 / 16 mm	x 1
4	F-4	734 / 540 / 16 mm	x 1
5	F-5	734 / 540 / 16 mm	x 1
6	F-6	734 / 540 / 16 mm	x 1
7	F-7	829 / 250 / 16 mm	x 1
8	F-8	654 / 332 / 3 mm	x 1
9	F-9	825 / 110 / 16 mm	x 1

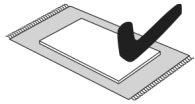
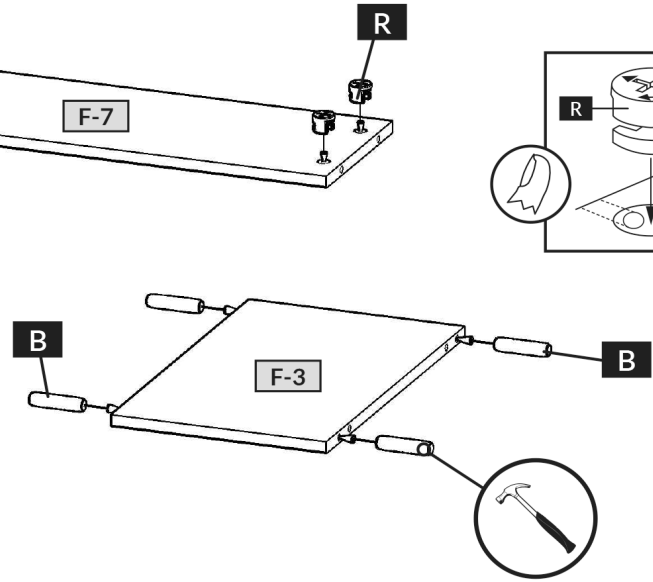
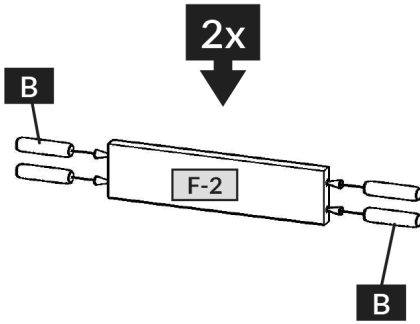
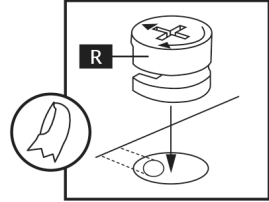
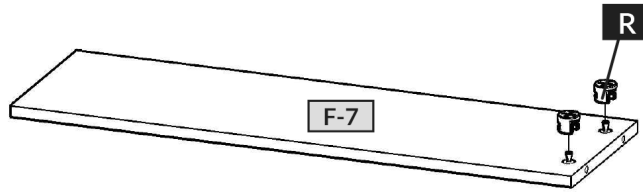
10	F-10	772 / 80 / 16 mm	x 1
11	F-11	400 / 80 / 16 mm	x 1
12	F-12	400 / 80 / 16 mm	x 1
13	F-13	803 / 406 / 3 mm	x 1
14	F-14	314 / 133 / 16 mm	x 4
15	F-15	261 / 100 / 16 mm	x 4
16	F-16	400 / 100 / 16 mm	x 4
17	F-17	400 / 100 / 16 mm	x 4
18	F-18	292 / 406 / 3 mm	x 4



FL/1



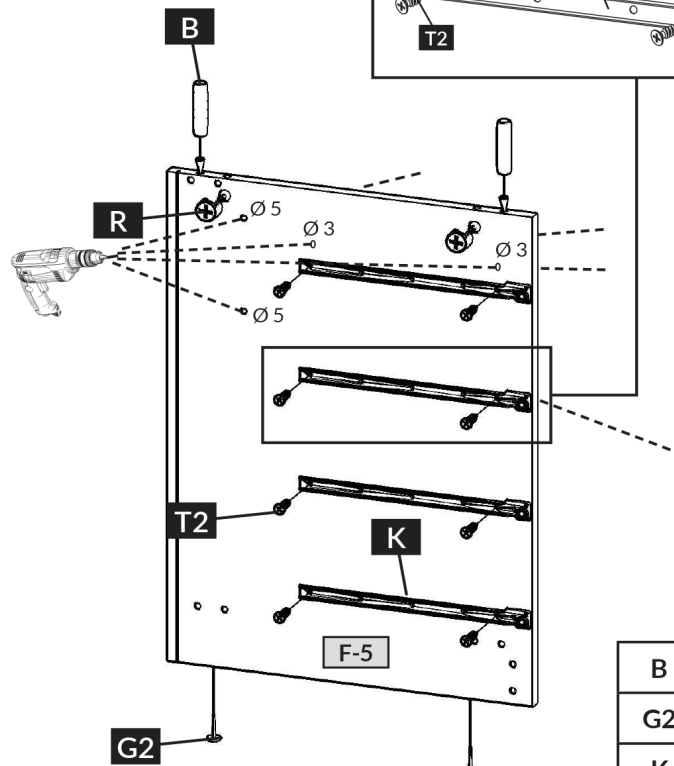
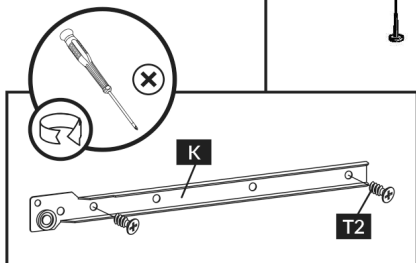
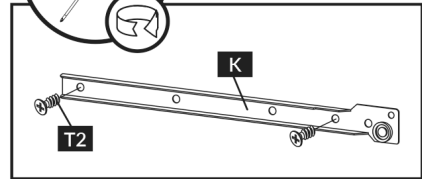
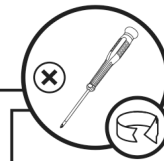
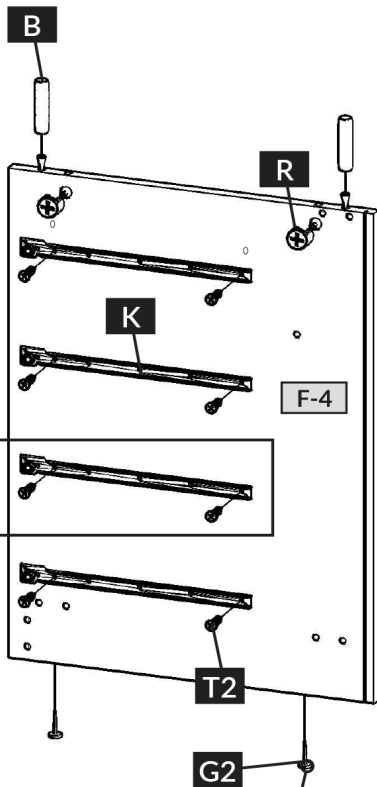
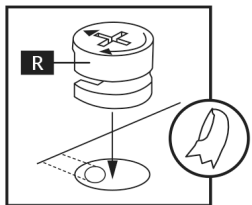
B	x 12
R	x 2
U	x 6



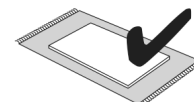
FL/2



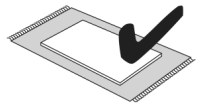
ADA-F-14



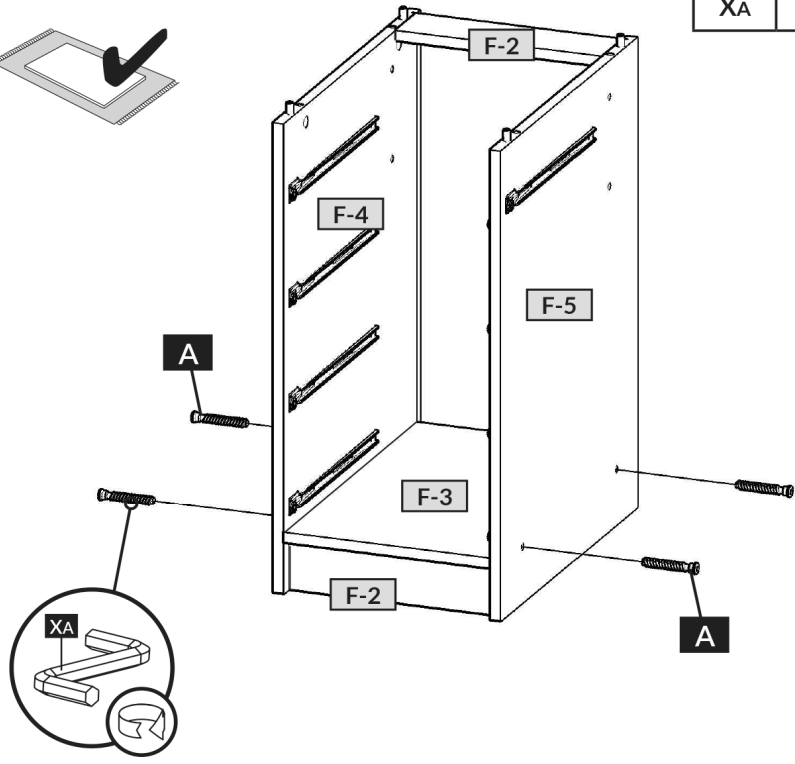
B	x 4
G2	x 4
K	x 4
R	x 4
T2	x 16



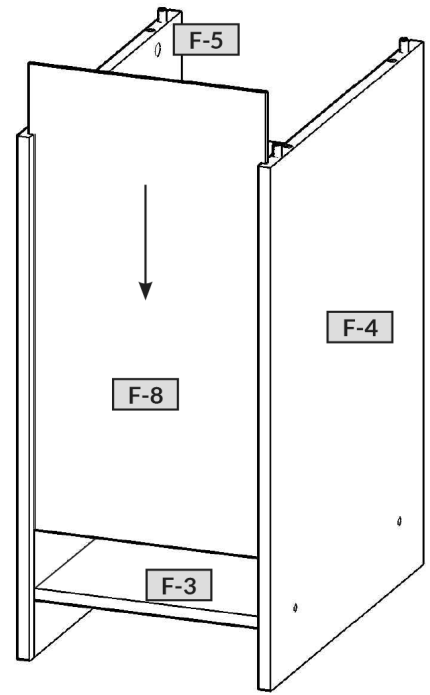
FL/6



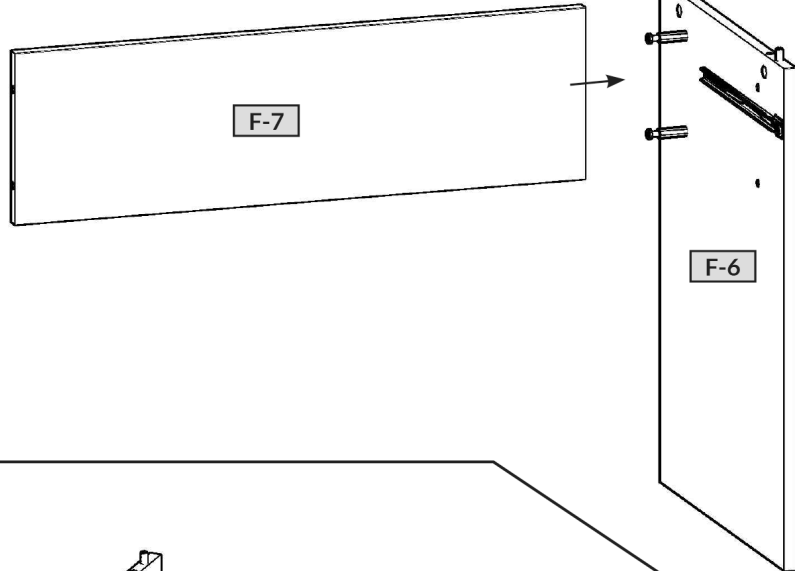
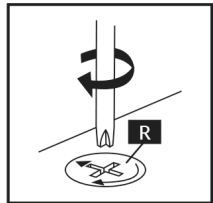
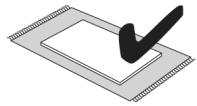
A	x4
XA	x1



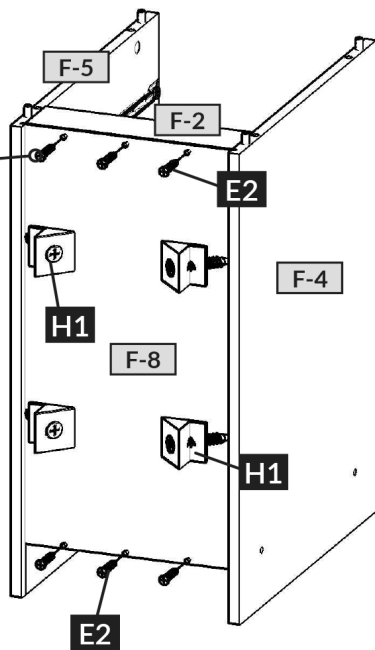
FL/7



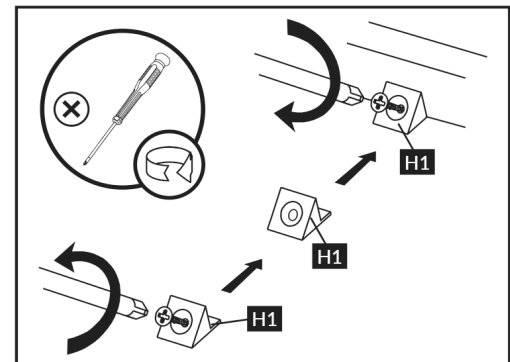
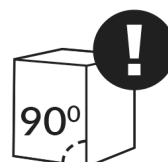
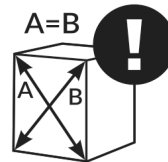
FL/8

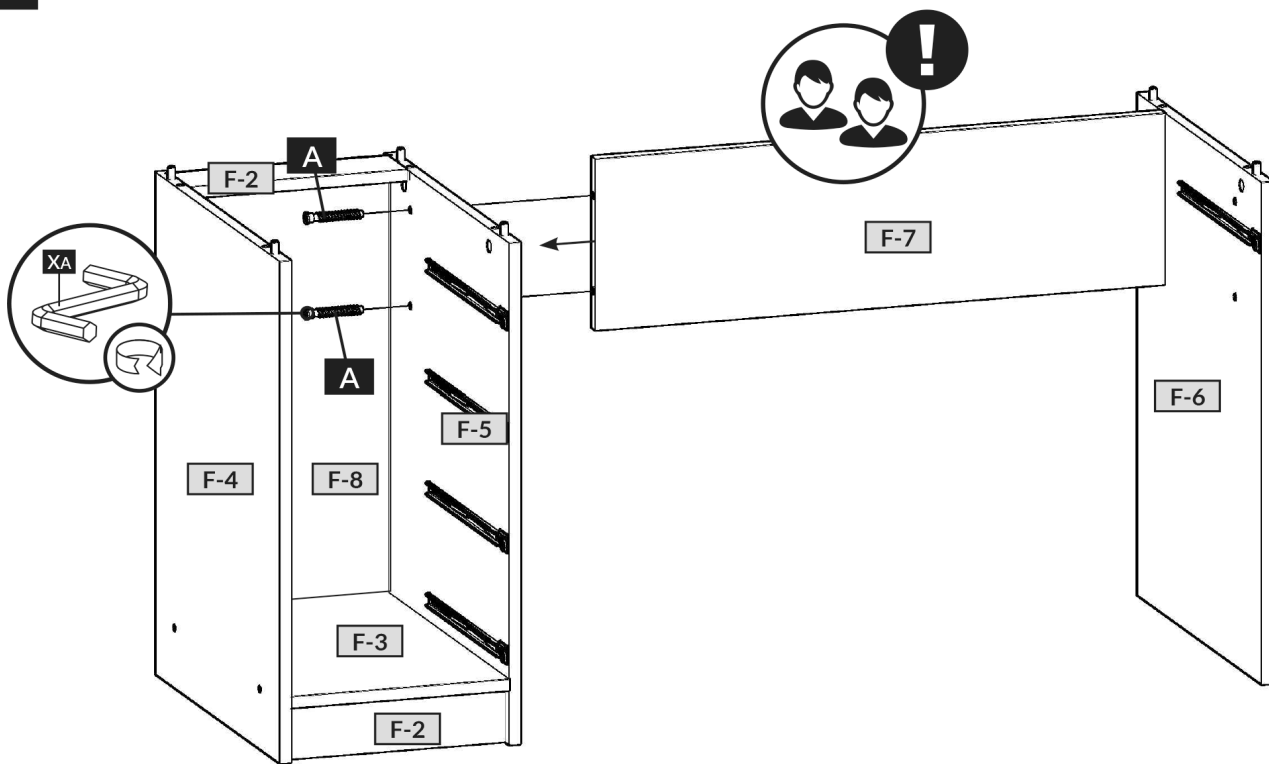


FL/9



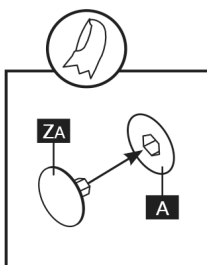
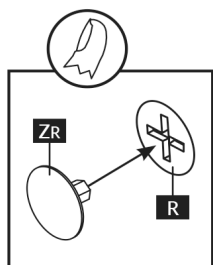
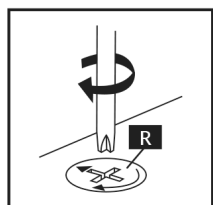
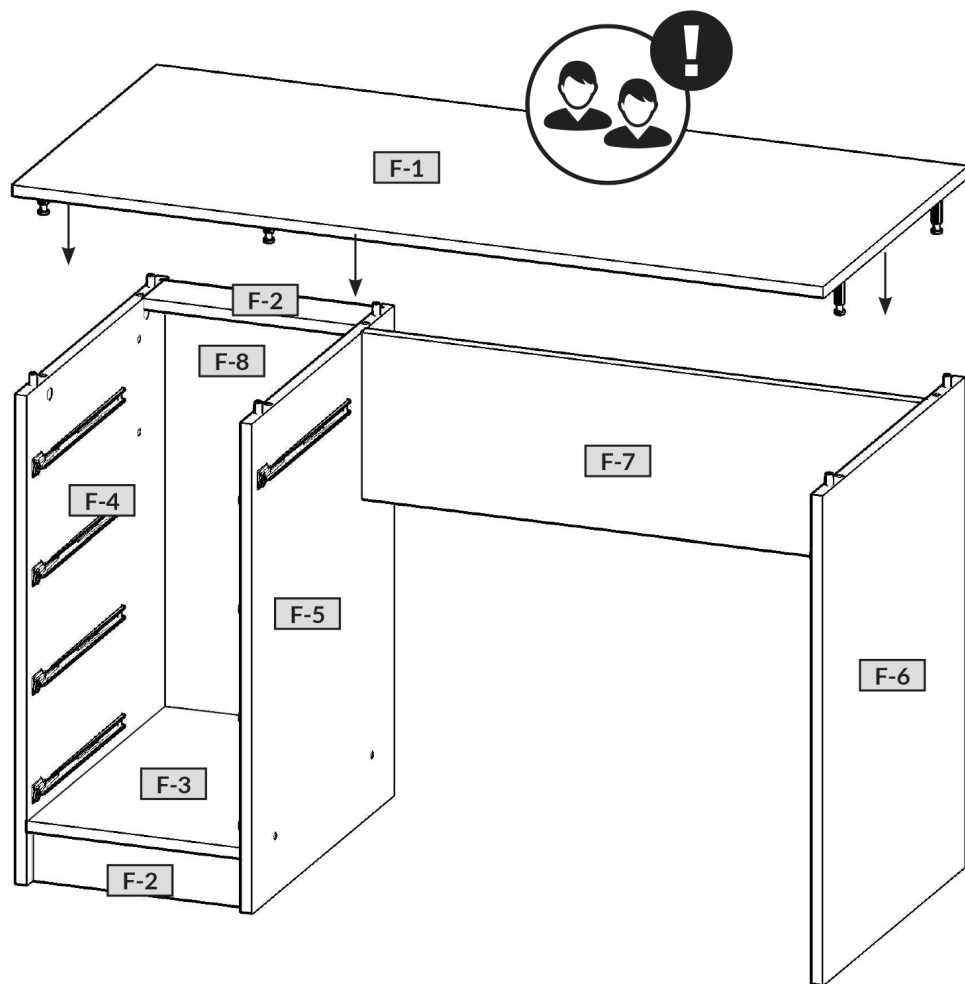
E2	x6
H1	x4



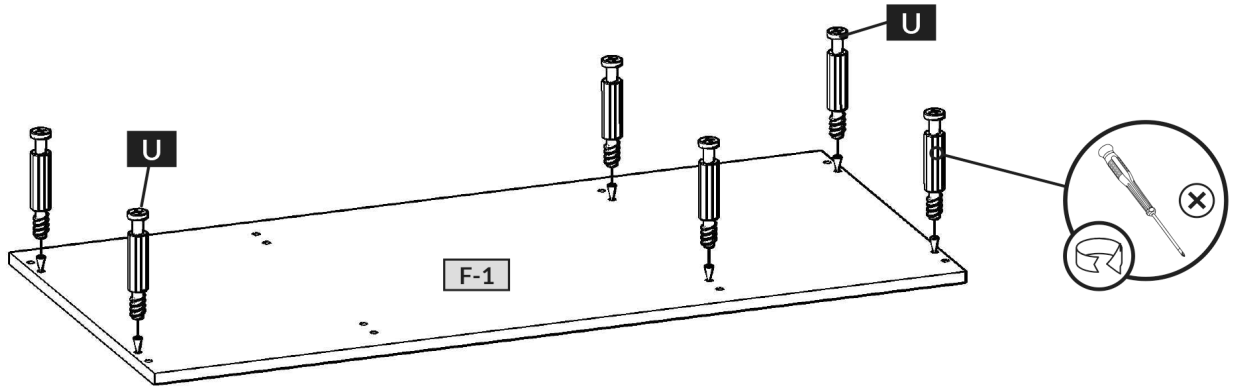


A	x 2
XA	x 1

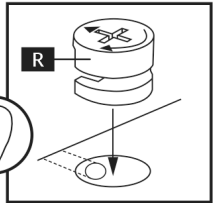
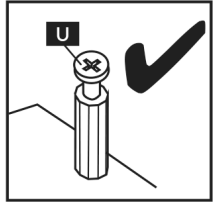
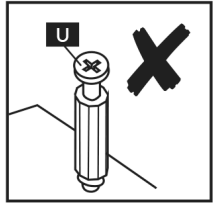
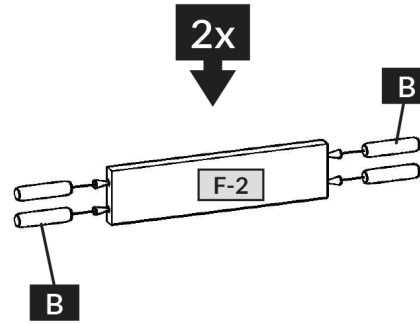
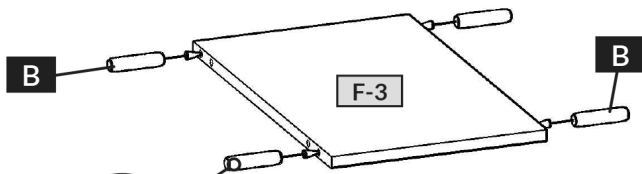
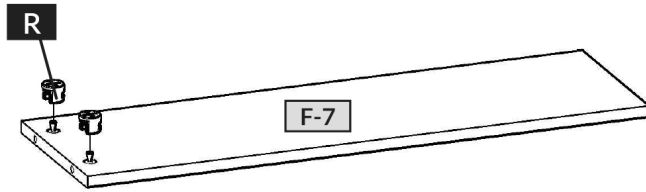
ZA	x 4
ZR	x 8



FR/1

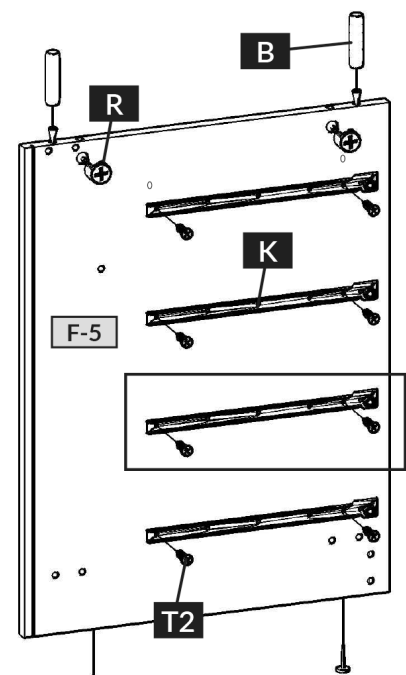
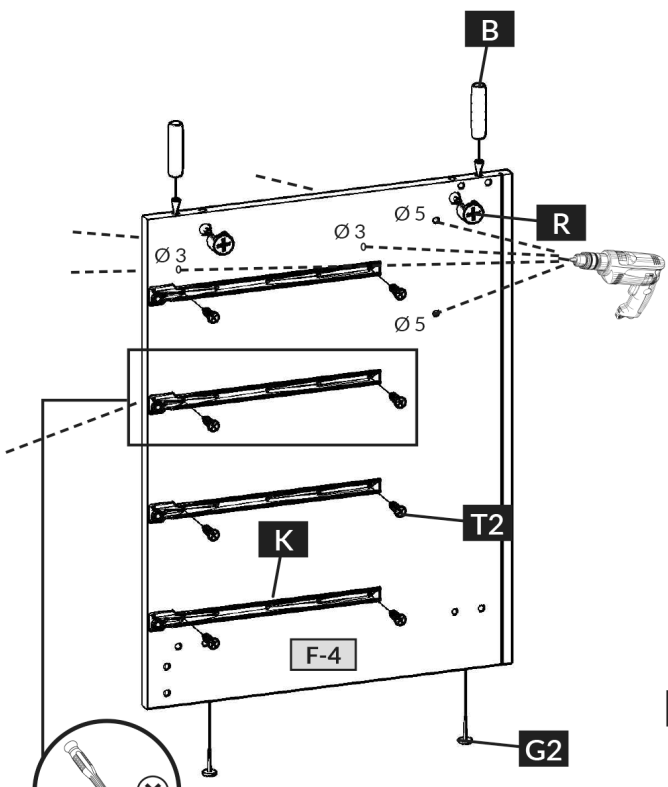
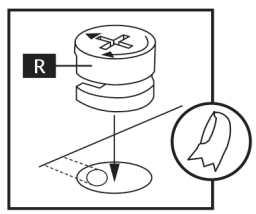


B	x 12
R	x 2
U	x 6

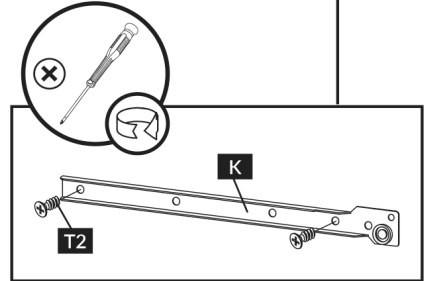
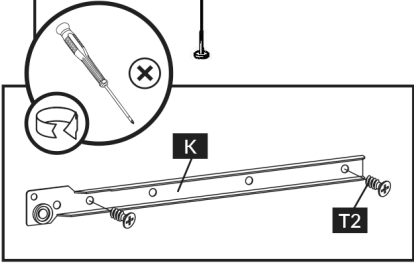


FR/2

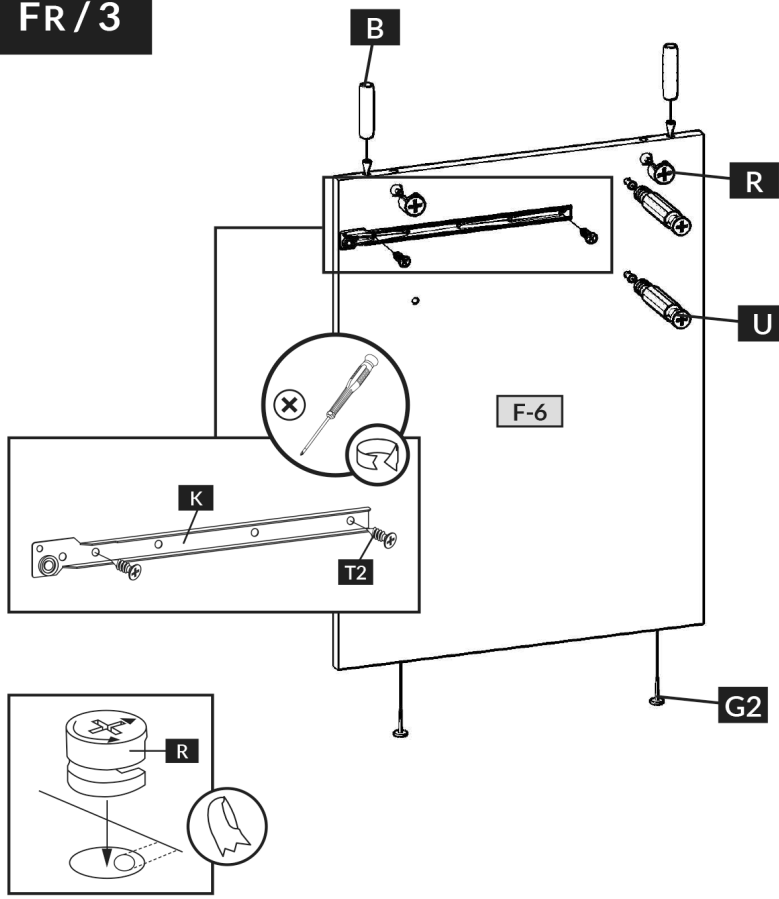
ADA-F-14



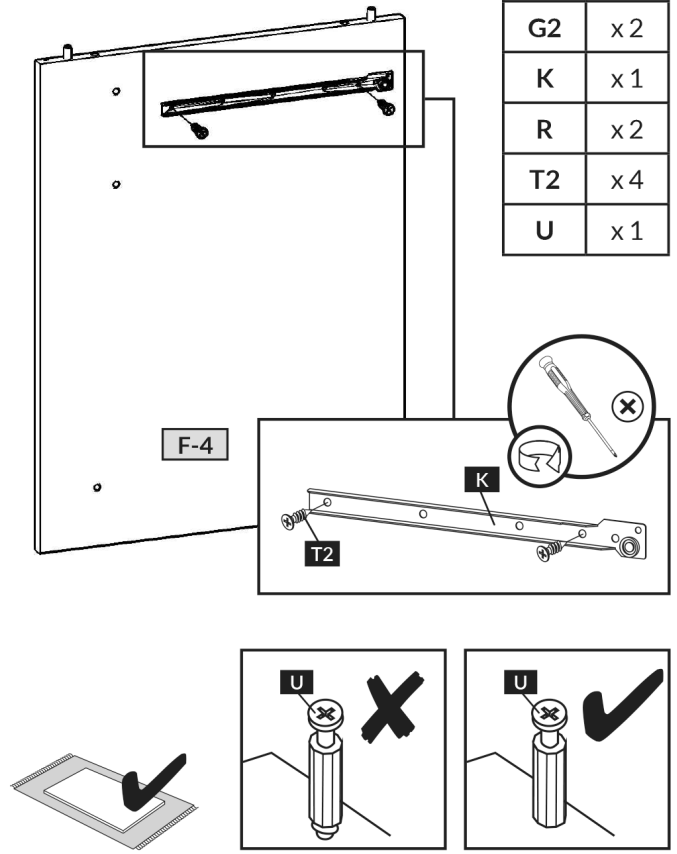
B	x 4
G2	x 4
K	x 4
R	x 4
T2	x 16



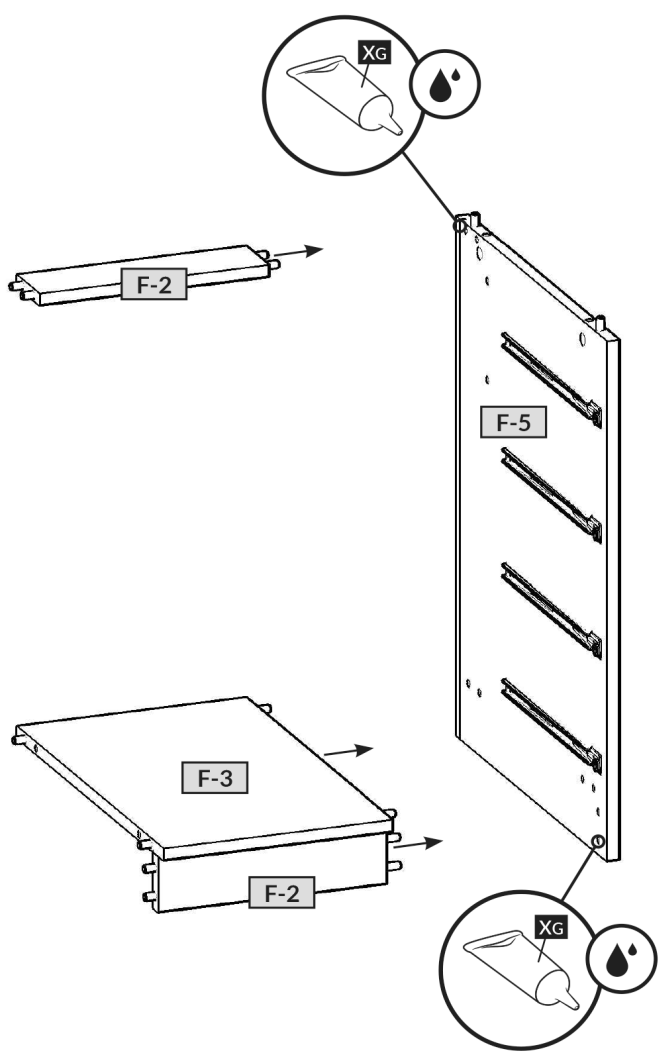
FR/3



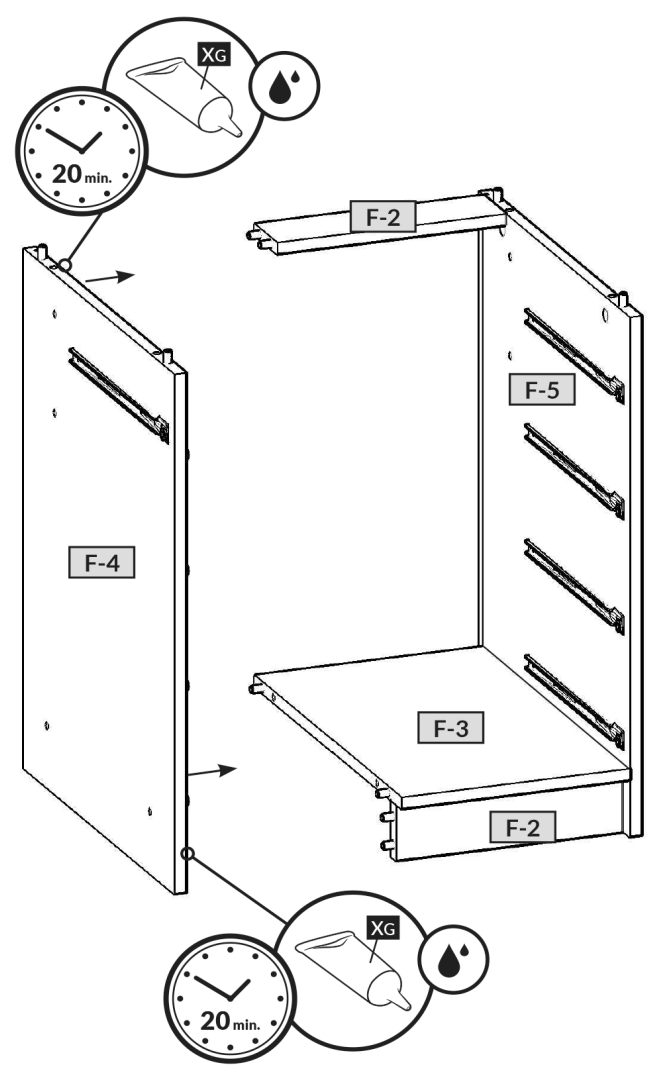
B	x2
G2	x2
K	x1
R	x2
T2	x4
U	x1



FR/4



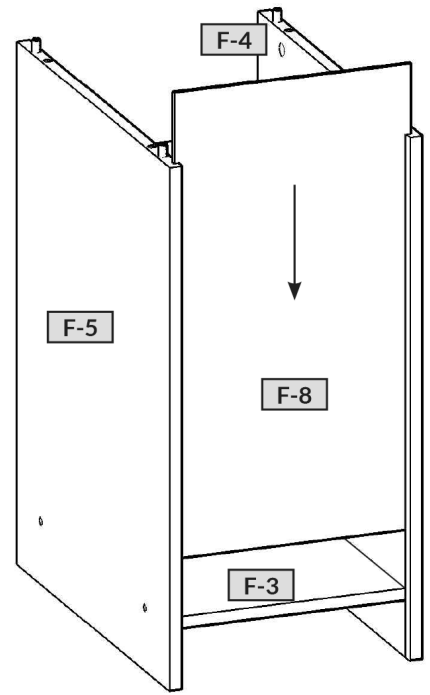
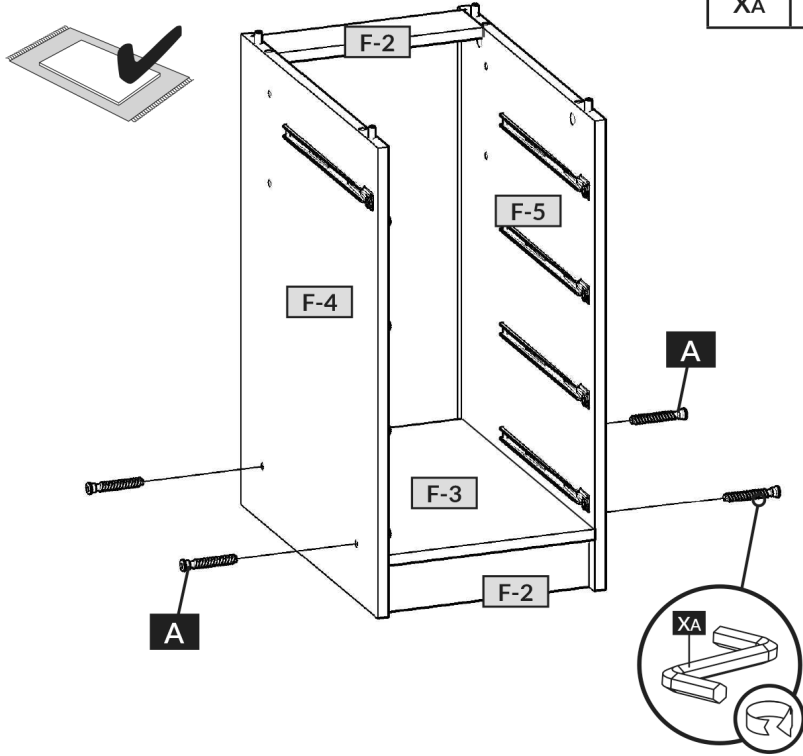
FR/5



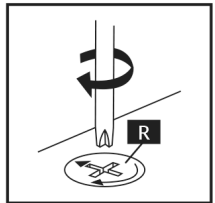
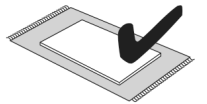
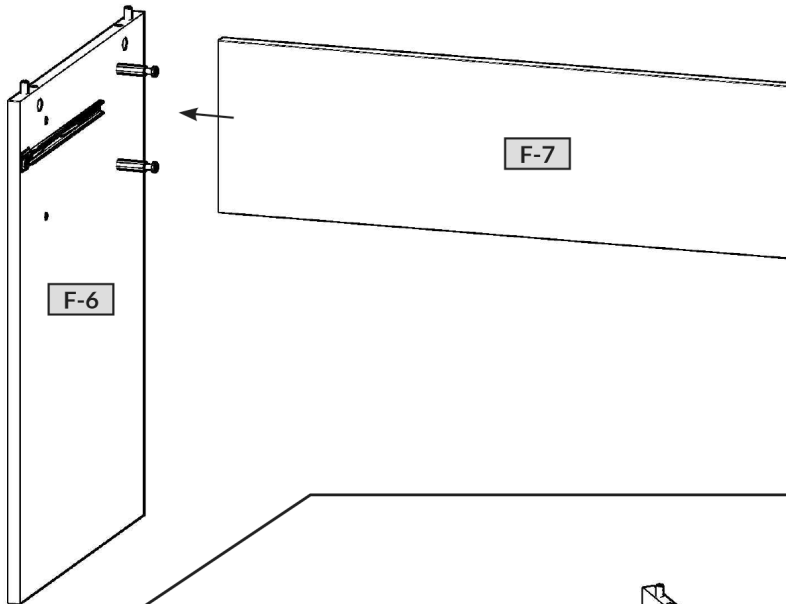
FR/6

A	x4
XA	x1

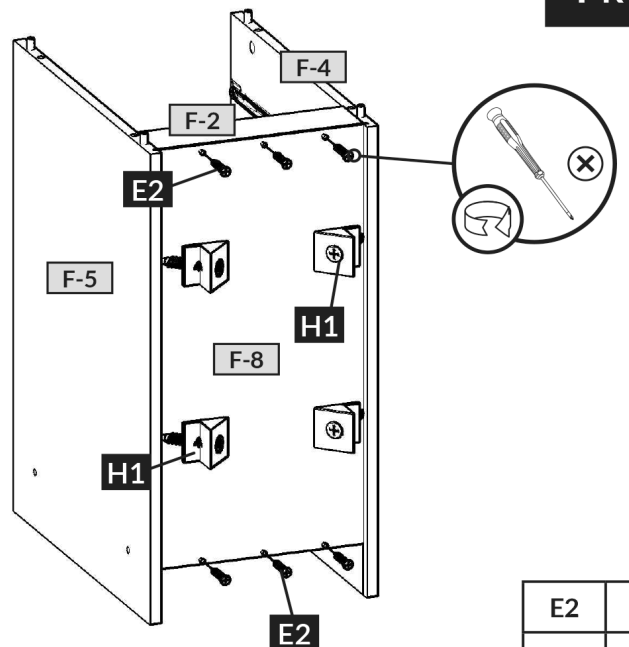
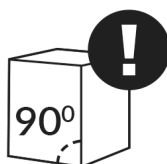
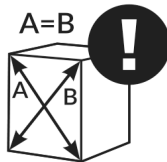
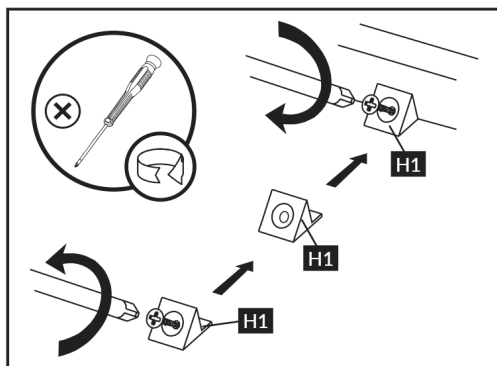
FR/7



FR/8



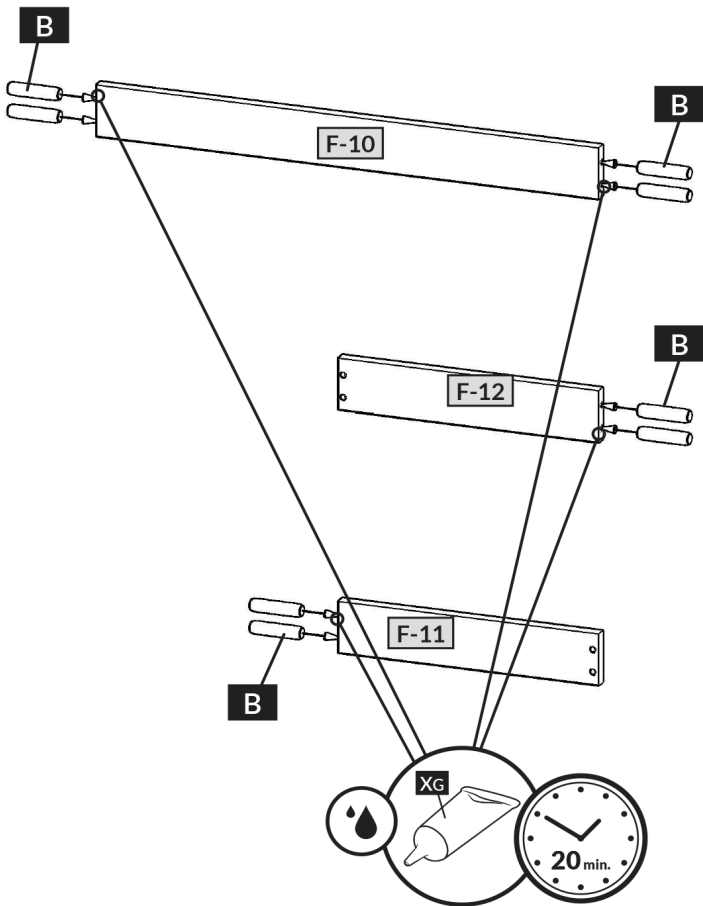
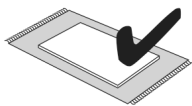
FR/9



E2	x6
H1	x4

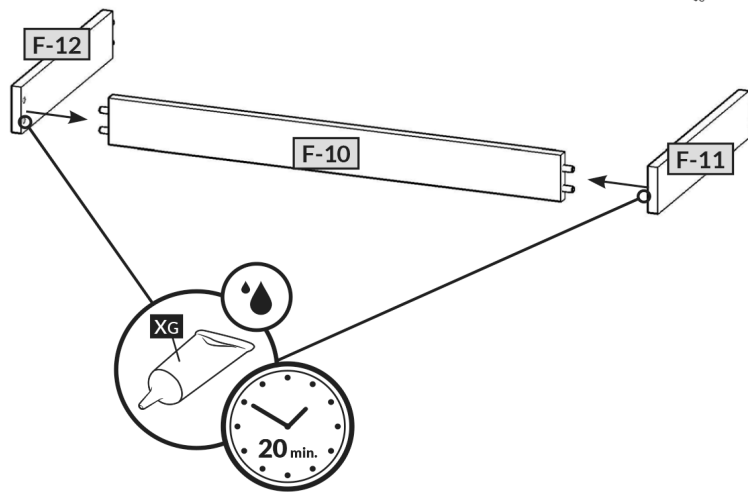
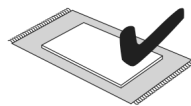
F / 12

B	x 8
XG	x 1



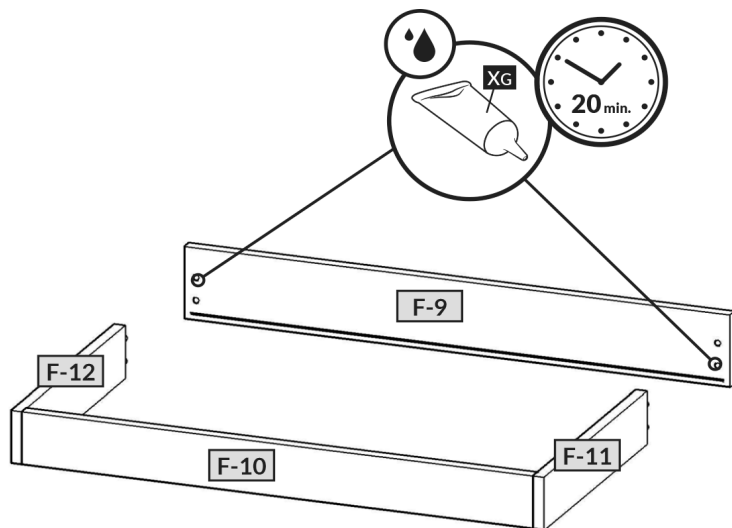
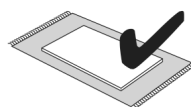
F / 13

XG	x 1
----	-----

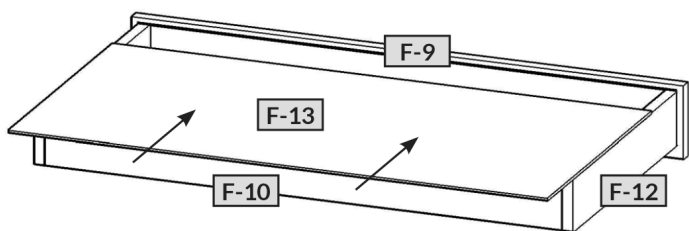
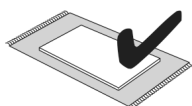


F / 14

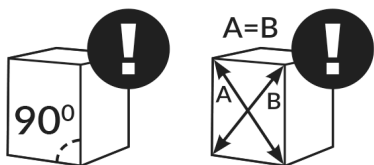
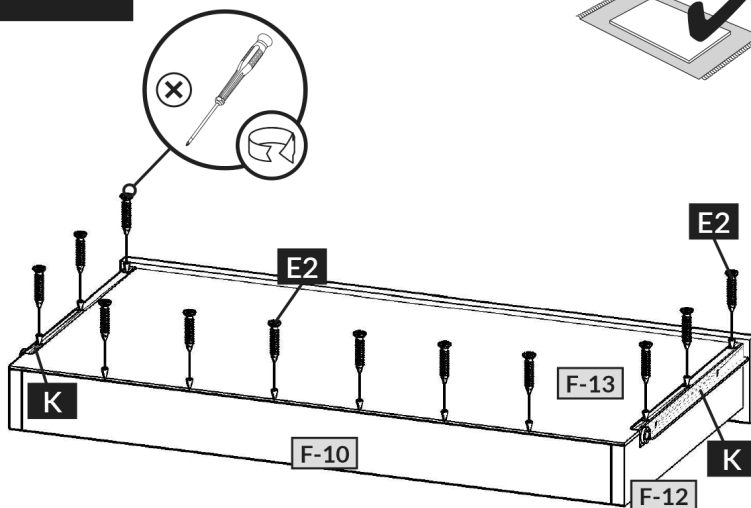
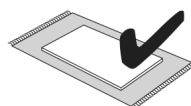
XG	x 1
----	-----



F / 15



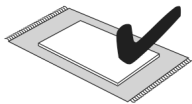
F / 16



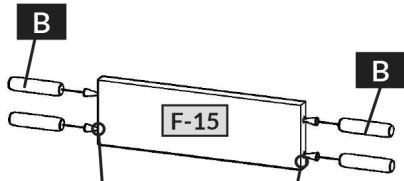
E2	x 12
K	x 1

F / 17

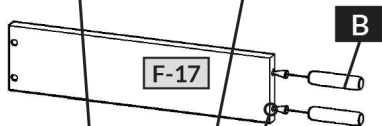
B	x 32
XG	x 1



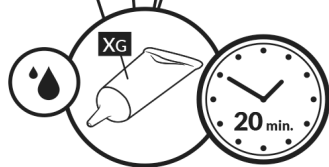
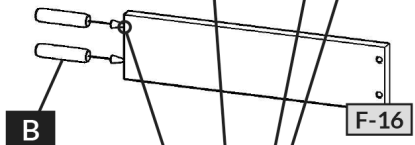
4x



4x

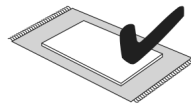


4x

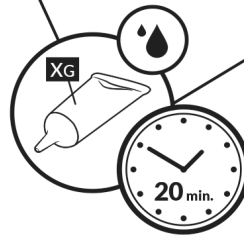
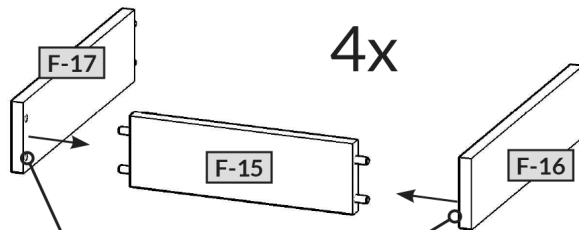


F / 18

XG	x 1
----	-----

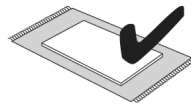


4x

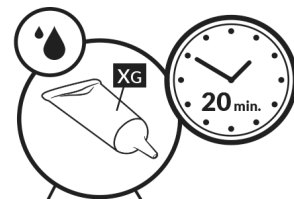
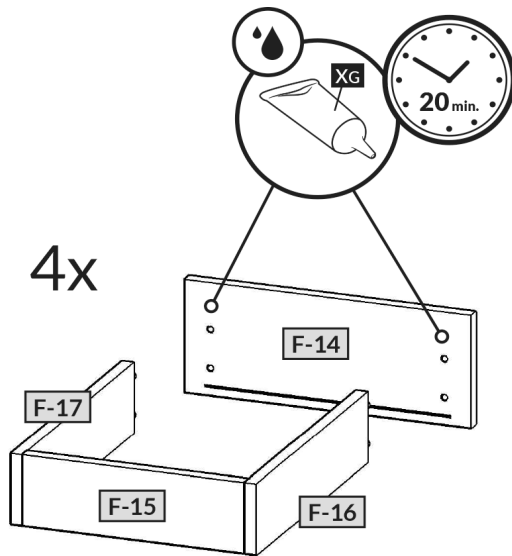


F / 19

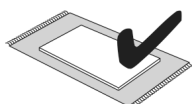
XG	x 1
----	-----



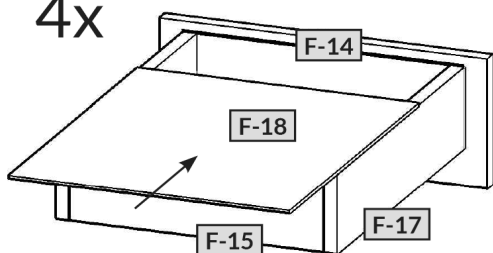
4x



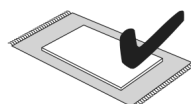
F / 20



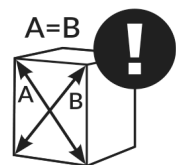
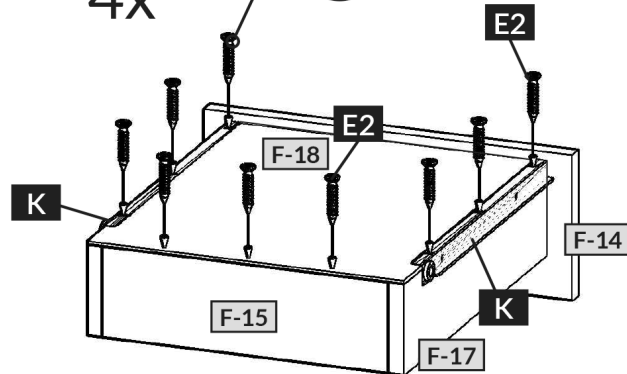
4x



F / 21



4x



E2	x 36
K	x 1

Po výbere strany stola (vľavo - L alebo vpravo - R) vyvrtajte otvory priamo v bodoch vyznačených v pokynoch na montáž (kroky: FL / 2 a FR / 2). Na vhodných miestach používajte vhodné vrtáky Ø3 a Ø5 - podľa montážneho návodu.

Vážený zákazník,

ako výrobca nábytku by sme Vás chceli informovať o tom, že nové upevnenie je len také dobré, aké dobré je spojenie medzi spojovacím materiálom (hmoždinky) a murivom. Pri visiacich elementoch skontrolujte Vaše murivo a použite na príslušné murivo iba určenú hmoždinku zo stavebnín. V konečnom dôsledku je za upevnenie na murive zodpovedný montér.

Montáž a pokládku elektrických materiálov a spotrebičov smie vykonávať iba autorizovaný odborný personál. Prosíme, dodržte popisy a údaje o hmotnosti v návode na montáž.

Dodržiavajte uvádzané údaje o maximálnej hmotnosti pri preťažení, ktoré môžu spôsobiť hrajuce sa deti, ľudia, materiál, alebo iné vplyvy - my, ako výrobca nábytku nepreberáme žiadne ručenie!

Bezchybná funkcia nábytku je zaručená iba pri kolmom a vodorovnom postavení. Dvere sú vopred nastavené, v prípade potreby na základe miestnych podmienok je však nutné ich znovu vyvrtiť/nastaviť!

Všetky elektrické inštalácie sú zhotovené podľa platných noriem, resp. predpisov VDE, CE, MM. Sila osvetľovacích telies, ktoré sa majú použiť, je uvedená na objímkach príslušných žiaroviek.

Pri nedodržaní maximálnych Wattov vzniká na základe prehriatia riziko požiaru. Nepokrývajte osvetľovacie telesá kvôli riziku požiaru! Všetky skrutky, ako aj nosné spojovacie diely by sa mali po 5 až 6 týždňoch dotiahnuť, aby bola zaručená trvalá stabilita!

Upozornenie!

Leštené plochy sú pri dodaní chránené ochrannou fóliou. Túto fóliu neodstraňujte skôr, ako nábytok zmontujete a zbavíte prachu. Aby ste zachovali vzhľad lešteného povrchu, mali by ste leštenú fóliu po odstránení ochranného filmu nechať na vzduchu približne jednu hodinu zatvrdnúť.

pre čistenie povrchu používať len vlhkú bavlnenú utierku a malé množstvo umývacieho prostriedku na sklá.

Nepoužívajte žiadny ostrý čistiaci prostriedok s prídavnými látkami. Povrchy vydrhnite mokrou handrou. Nepoužívajte parný čistič.

Povrchy nepoškodzuje ostrými predmetmi. Povrchy v žiadnom prípade nevystavujte silnému sinečnému žiareniu.

Želáme vám veľa radosti s vašim novým nábytkom.

Váš vývoj výrobku

Vážení zákazníci,
vďaka za vašu objednávku!
Bez ohľadu na to, či ste si zakúpili nábytok, vyrobený z prírodného dreva s vysokoleštenými čelnými plochami alebo s matnými čelnými plochami z plastov – každý nábytok má svoje celkom špecifické vlastnosti. Aj kvalita a štruktúra dreva, ako napr. menšie hrče pri nábytku z prírodného dreva, sú súčasťou individuálneho vyzarovania každého kus nábytku. Keďže je nábytok z prírodného dreva vystavený neustálým výkyvom klímy a vlhkosti, môžu sa ojedinelé vyskytnúť zmeny v jeho povrchovej ploche, ako napr. vlasové trhliny a zmeny farby. Vo všeobecnosti sa s časom zmenšuje svetlosť povrchu a pribúda nasýtenosť farby – drevo tmavne. Uvedené zmeny sú u prírodného materiálu, ako je drevo, normálnym procesom. Táto príručka vám ponúka niekoľko rád ohľadom ošetrovania vášho nábytku, aby ste sa z neho mohli dlho tešiť.

Zásadne plati: Neuložte na nábytok žiadne horúce predmety. Nepostavte priamo na nábytok žiadne sviečky. Vyliate kvapaliny ihneď utrite. V pravidelných časových intervaloch skontrolujte pevne uloženie skrutiek a kovaní.

Typický, aromatický pach dreva je pri nábytku z prírodného dreva vždy dôkazom kvality! Svetlé miesta na hrčoch vznikajú prirodzeným vysušovaním živice a dajú sa odstrániť so suchou utierkou bez vlákien.

Zo začiatku sa nedá zabrániť ani slabému charakteristickému pachu tých drevených, náterových, kožených alebo čalúnných materiálov. Tieto pachy sa po určitom čase samočinne stráia. Ak tento proces chcete urýchliť, vetrajte spočiatku častejšie a/alebo utierajte nábytok s utierkou, zľahko navlhčenou vo vode s trochu octu.

Dobre si odložte tieto upozornenia.

Pokyny pre ošetrovanie prírodného/nalakovaného nábytku z prírodného dreva
Povrch sa dá najlepšie vyčistiť so zľahka navlhčenou utierkou.

Pozor: Dráždivé alebo rozpúšťadlá obsahujúce čistiace alebo leštiace prostriedky sa nesmú používať.

Pokyny pre ošetrovanie nábytku z drevovláknitých dosiek
Na ošetrovanie vášho nábytku z drevovláknitých dosiek je ideálne použiť mäkkú utierku bez vlákien alebo koženú utierku. Utierajte povrchy so zľahka navlhčenou utierkou.

Zásadne plati: Nepoužívajte v žiadnom prípade nasledujúce čistiace alebo leštiace prostriedky:

mikrovláknité utierky alebo čističe. Tieto často obsahujú brúsne častice, ktoré môžu viesť k doškriabaniu povrchov;

ostré chemické látky ako aj drhúce čistiace alebo leštiace prostriedky. Tieto môžu povrch tak tiež poškodiť;

Pokyny pre ošetrovanie nábytku z drevovláknitých dosiek
Na ošetrovanie vášho nábytku z drevovláknitých dosiek je ideálne použiť mäkkú utierku bez vlákien alebo koženú utierku. Utierajte povrchy so zľahka navlhčenou utierkou.

Zásadne plati: Nepoužívajte v žiadnom prípade nasledujúce čistiace alebo leštiace prostriedky:

mikrovláknité utierky alebo čističe. Tieto často obsahujú brúsne častice, ktoré môžu viesť k doškriabaniu povrchov;

ostré chemické látky ako aj drhúce čistiace alebo leštiace prostriedky. Tieto môžu povrch tak tiež poškodiť;

prášky na drhnutie, oceľové vlnu alebo škrabky na hrnce. Zničia povrch natoľko, že už viac nie je možná jeho oprava;

vysávače. Húbiče a kefy môžu povrch doškriabať;

parné čističe. Vysokým tlakom a teplotou, s akými vodná para naráža na povrchy, sa tieto môžu poškodiť alebo dokonca odlepiť od podkladu.

Ošetrovanie a čistenie povrchov s vysokým leskom

Na čistenie by ste mali používať výlučne mikrovláknité handričky zľahka navlhčené vo vode. Nesmú sa používať žiadne iné handričky!



Všetky použité handričky musia byť čisté a nesmú obsahovať žiadne nečistoty, ako sť zrnok? piesku a prachu. Ináč m?že d?ťž k poškriabaniu povrchu.

Ak by mali používané handričky preš?van? alebo obdobn? okraj, je dôležité, aby ste týmto okrajom nevyvíjali žiaden tlak na povrch!

Zabudnite na použitie čistiacich prostriedkov!



Môžu vzniknúť mikroskopicky malé stopy po použití, ktoré sú viac alebo menej viditeľné v závislosti od farby a dopadu svetla.

Stopy po používaní nepredstavujú žiadne zníženie hodnoty. Tak isto, ako aj pri ostatných povrchoch s vysokým leskom na autách, sklách atď. sa im z dlhodobého hľadiska nedá zabrániť.

Povrchy s vysokým leskom pôsobia ušľachtilo a dlhodobo presvedčajú? o celkovom dizajne.

Ak budete dodržiavať týchto málo pokynov ohľadom ošetrovania, budete mať veľmi dlhú radosť zo svojho nábytku.

Váš vývoj výrobku

FL/2

FR/2

