






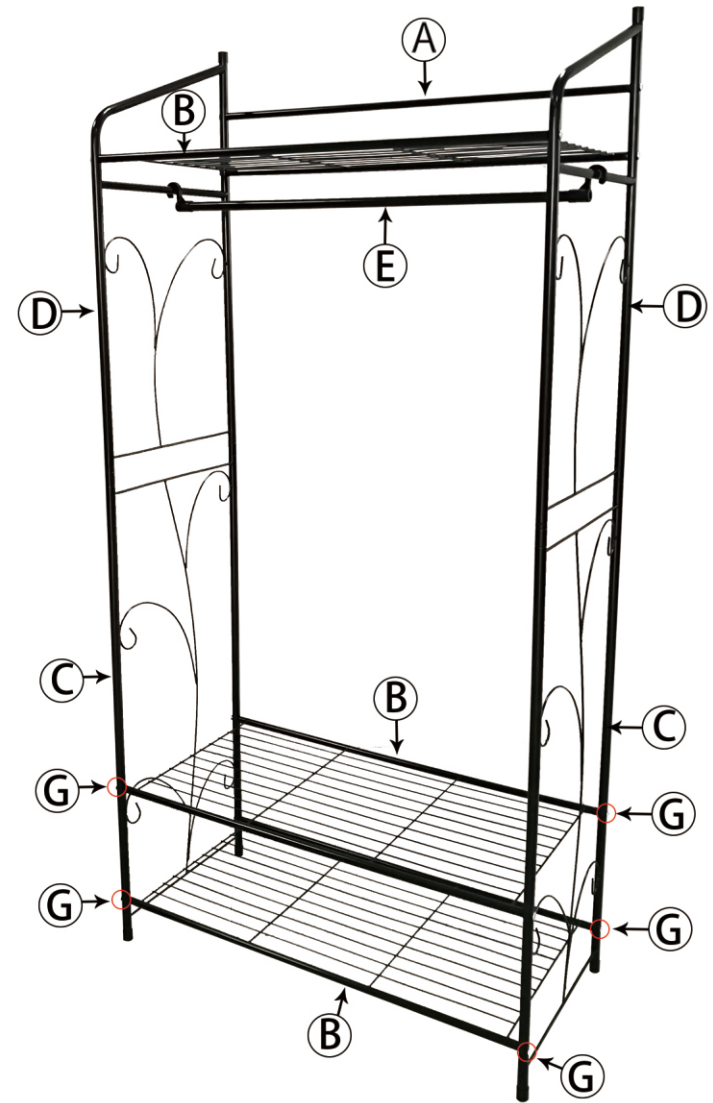
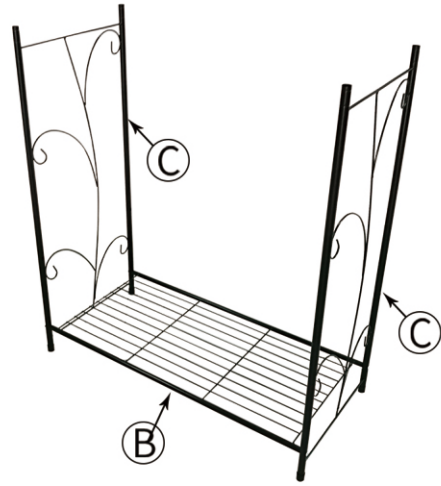


DALINA

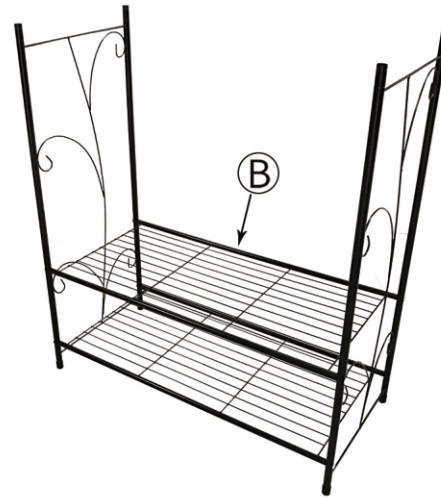
(A)		A	1
(B)			3
(C)			2
(D)			2
(E)			1
(F)			1
(G)			14



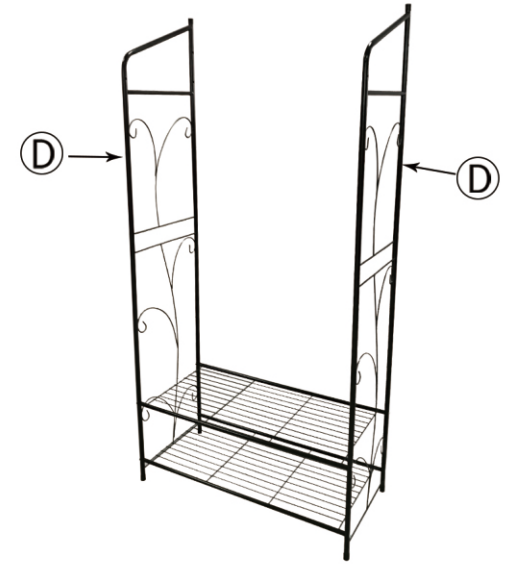
1:



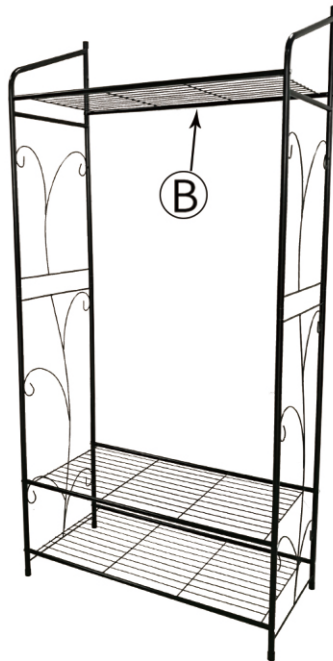
2:



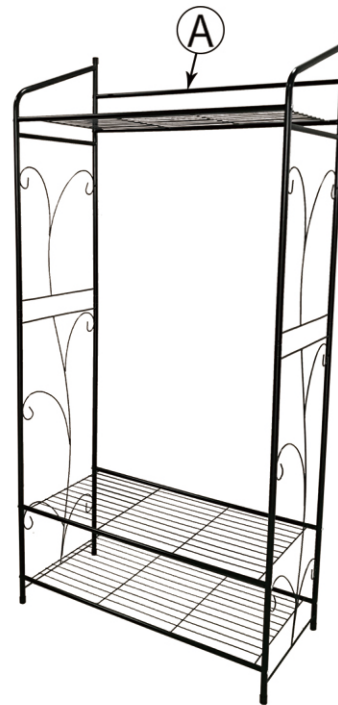
3:



4:



5:



6:

