

UA

Послідовність монтажу.

1. Вибрати з пачок потрібні елементи (розміри та номерція елементів розміщені в специфікації та на кресленні).
2. В отвори діаметром 8 мм на торцях та боковинах вбити дерев'яні кілки, попередньо змазавши їх клеєм.

Увага!

Якщо виявиться, що який не будь з кілків виступає з отвору на довшину, більшу, ніж 10 мм, то налякати його добити, замінити або повернути, тому що це може привести до ушкодження боковин під час збирання меблів.

Такі випадки не підлягають рекламации!

3. В нижній торці боковин вбити пластмасові ніжки.
4. Зкласти сегмент відповідно до схеми і закрутити конфірматами. В місцях де конфірмаат знаходиться на видимій поверхні закрити його пластмасовим колпачком.
5. На задню стілку сегменту прибити лист ДВП, який входить в комплект (може складатися з декількох фрагментів).
6. Для наклеювання дзеркал, протріть поверхню, до якої буде наклеюватися дзеркало, від пилу та бруду. Зніміть з клеючої стрічки захисну плівку, прикладіть дзеркало до поверхні, притисніть і потримайте 2-3 хвилини.
7. Направляючі для розсування дверей потрібно обрізати до потрібної довжини. Вирівняти на поверхні, до якої вона буде кріпитися, за допомогою дрילה просверлити отвори під шурупи, та закрутити на місці нерухомо.
 - У випадку браку або пошкодження будь-якого елемента потрібно, зазначити його на інструкції монтажу та відіслати до пункту купівлі.
 - Поверхню меблів потрібно чистити вологою тканиною або паперовим рушником.

RUS

Последовательность монтажа.

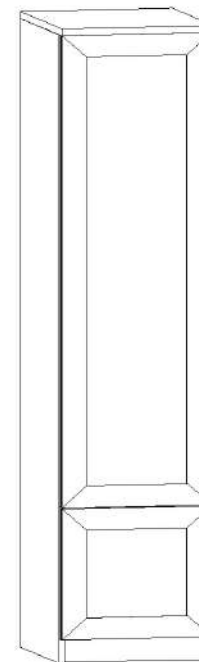
1. Отобрать из пачек нужные элементы (размеры и номерация элементов указаны в спецификации и на чертеже).
2. В отверстия диаметром 8 мм на торцах и боковинах вбить деревянные колышки, предварительно смазав их клеем.

Внимание!

Если, в процессе сборки, какой нибудь из колышков выступает из отверстия более чем на 10 мм, то нужно его добить, заменить или укоротить, потому что это может привести к повреждению боковин во время сборки мебели.

Такие случаи не подлежат рекламации!

3. В нижней торец боковин вбить пластмассовые ножки.
4. Сложить сегменты в соответствии схеме и скрепить конфирматами. В местах где конфирмаат находится на видимой поверхности закройте его пластмассовым колпачком.
5. На заднюю стенку сегмента прибить лист ДВП, входящий в комплект (может состоять из нескольких фрагментов).
6. Для приклеивания зеркал, протрите поверхность, к которой будет приклеиваться зеркало, от пыли и грязи. Снимите с клеющей ленты защитную пленку, приложите зеркало к поверхности, прижмите и подержите 2-3 минуты.
7. Направляющие для раздвижных дверей нужно обрезать до нужной длины. Вывернуть на поверхности, к которой она будет крепиться, с помощью дрели просверлить отверстия под шурупы, и закрутить на месте неподвижно.
 - В случае брака или повреждения каких нибудь элементов, обозначте его на схеме монтажа и отослать в пункт покупки.
 - Поверхность мебели нужно чистить влажной тканью или бумажным полотенцем.



UA

УВАГА!

Вироби повинні зберігатися згідно ГОСТ 16371-83 при температурі не нижче +2 °C і при вологості від 45% до 70%. Гарантійний термін експлуатації в громадських приміщеннях - 18 місяців, в побутових - 24 місяці.

Не рекомендується ставити меблі поблизу опалюючих пристроїв.
Чистку меблів проводити сухою м'якою тканиною.

RUS

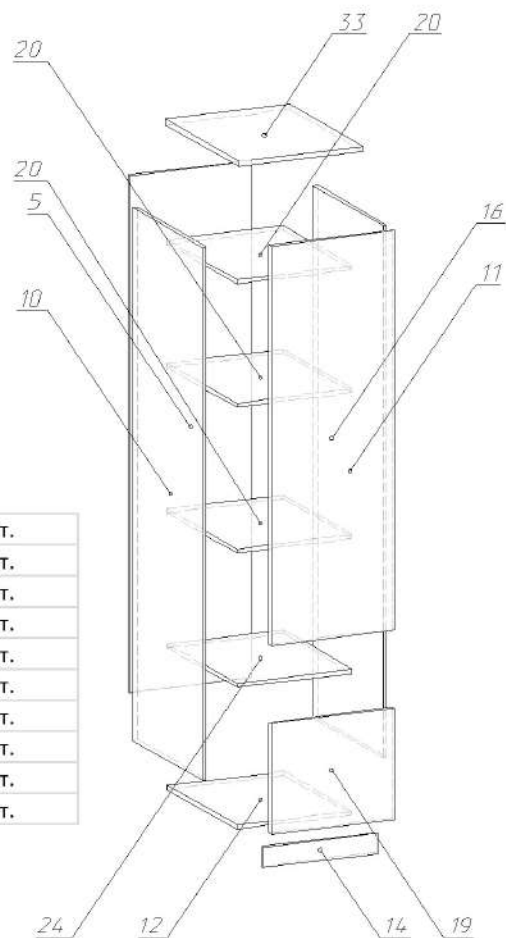
ВНИМАНИЕ!

Изделия должны храниться по ГОСТ 16371-83 при температуре не ниже +2 °C и при влажности от 45% до 70%. Гарантийный срок эксплуатации в общественных помещениях - 18 месяцев, в бытовых - 24 месяца.

Не рекомендуется ставить мебель вблизи отопительных приборов.
Чистку производить сухой мягкой тканью.

Замік Петля	Φ1	Плівка під замк Плівка под петлю	Φ2	Шуруп під замк Шуруп под петлю	Φ3	Ключ Ключик	Φ4	Конфірмайт Конфирмайт	Φ5
Цвях Гвоздь	Φ6	Ручка Ручка	Φ7	Защипина Защипина	Φ8	Саморіз Саморез	Φ9	Саморіз для ручки Саморез для ручки	Φ10

Ключ для конфірмайта Ключ для конфирмайта	Φ11



5 Задня стінка	2077	446	1 шт.
10 боковина ліва	2138	540	1 шт.
11 боковина права	2138	540	1 шт.
12 полка	418	540	1 шт.
14 царга	80	418	1 шт.
16 дверка велика	1604	446	1 шт.
19 дверка мала	446	446	1 шт.
20 полка вставна	418	540	3 шт.
24 полка	418	540	1 шт.
33 верхня кришка	450	575	1 шт.

